

CATALOGO 2013

COMPRESSORI e RICAMBI



CATALOGUE 2013
Air Brake Compressors
And Spare Parts



TECHNOLOGY, QUALITY
AND AVAILABILITY





CERTIFICATO DI APPROVAZIONE

Si certifica che il Sistema di Gestione per la Qualita' di:

CO.VE.IN. S.r.l.
Viale delle Industrie, 30
21048 Solbiate Arno (Varese) - Italia

è stato approvato dal Lloyd's Register Quality Assurance per conformità alle seguenti norme di sistemi di gestione:

ISO 9001:2008

Il Sistema di Gestione per la Qualità si applica a:

**Progettazione, assemblaggio e commercializzazione
di componenti e di autoriscambi per veicoli industriali.**

Questo certificato è parte integrante del Certificato di Approvazione numero: LRC 0180466/QMS.

Certificato di Approvazione N.: LRC 0180466/QMS/001

Approvazione Originaria: 18 Novembre 1998

Certificato Attuale: 18 Novembre 2010

Scadenza Certificato: 17 Novembre 2013

Emesso da: Lloyd's Register Quality Assurance Italy Srl
per conto di Lloyd's Register Quality Assurance Limited



Questo documento è soggetto alle condizioni riportate sul retro

Sede Legale: Piazza della Vittoria 6-1 - 16121 Genova - Trib. Genova 189273/1996 - CCIAA Genova 356347

L'approvazione è eseguita in conformità alle procedure di valutazione e certificazione dell' LRQA e monitorate da LRQA.

L'uso del logo di accreditamento UKAS indica l'accREDITAMENTO relativo alle attività coperte dal Certificato di AccredITamento numero 001

Macro Revision 13



CERTIFICATE OF APPROVAL

This is to certify that the Quality Management System of:

CO.VE.IN. S.r.l.
Viale delle Industrie, 30
21048 Solbiate Arno (Varese) - Italia

has been approved by Lloyd's Register Quality Assurance to the following
Quality Management System Standards:

ISO 9001:2008

The Quality Management System is applicable to:

**Design, assembly and wholesales of components
and spare parts for industrial vehicles.**

This certificate forms part of the approval identified by certificate number LRC 0180466/QMS.

Approval
Certificate No: LRC 0180466/QMS/001

Original Approval: 18th November 1998

Current Certificate: 18th November 2010

Certificate Expiry: 17th November 2013

Issued by: Lloyd's Register Quality Assurance Italy Srl
for and on behalf of Lloyd's Register Quality Assurance Limited



001

This document is subject to the provision on the reverse

Registered Office: Piazza della Vittoria 6-1 – 16121 Genova – Trib.Genova 189273/1996 – CCIAA Genova 356347

This approval is carried out in accordance with the LRQA assessment and certification procedures and monitored by LRQA.

The use of the UKAS Accreditation Mark indicates Accreditation in respect of those activities covered by the Accreditation Certificate Number 001

Macro Revision 13

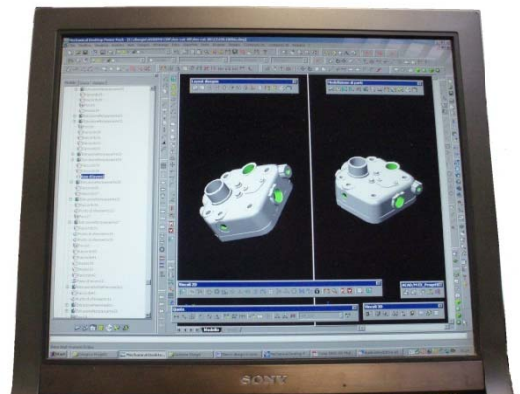


La produzione COVEIN di **compressori ad aria per circuiti frenanti, servofrizioni, valvole aria e livellatrici**

si è sviluppata negli ultimi 30 anni secondo l'esperienza e le tecnologie sempre più avanzate; tutte rigorosamente controllate secondo le certificazioni delle norme ISO 9001.

La produzione di serie, con un ottimo livello di Qualità, riconosciuto dalle principali Case Costruttrici di Veicoli, è completata con un ciclo di produzione speciale con alta

flessibilità, in grado di soddisfare la produzione di particolari per serie limitate o la produzione di prototipi secondo disegni o campionature fornite dai Clienti.

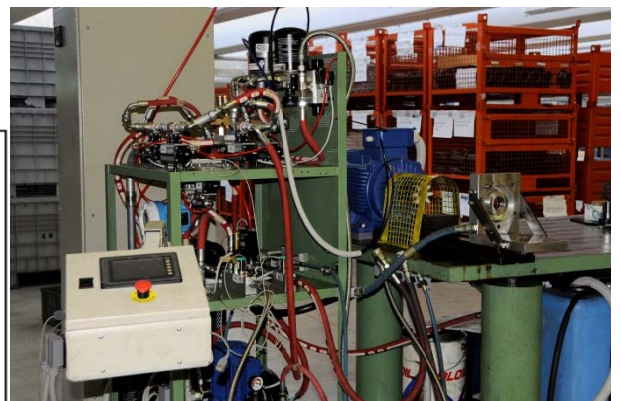
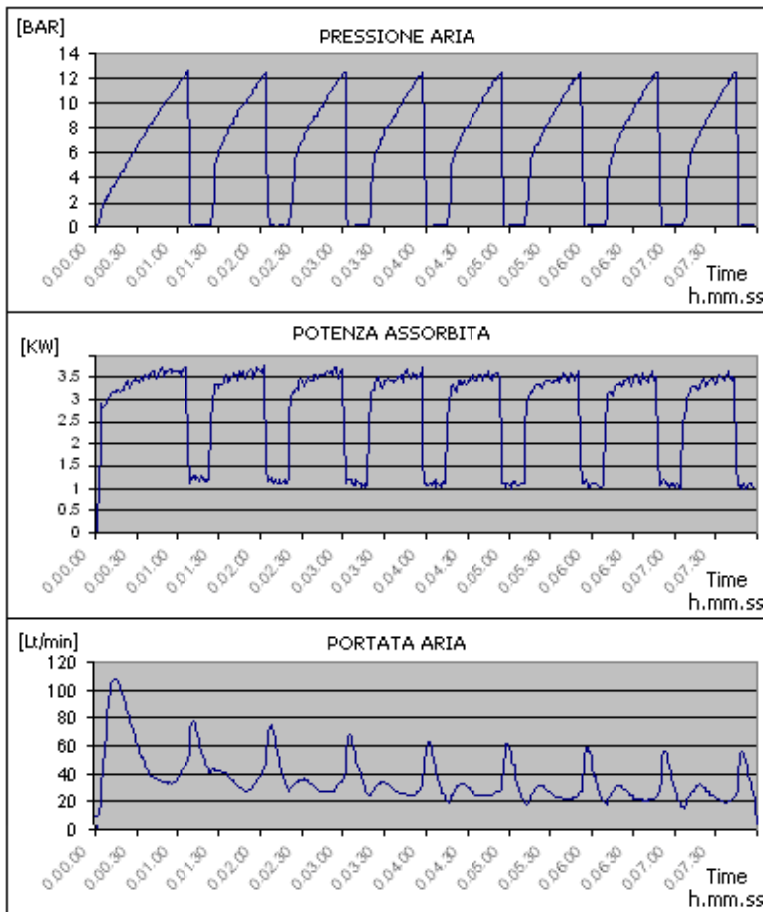


Tutti i particolari sono garantiti e adattabili alle versioni montati in origine oppure sono proposti in versioni optional o alternative nella configurazione monocilindrico e bicilindrico, o nella versione Energy Saving per un significativo risparmio in termini di assorbimento energia.



L'aria compressa è il più importante elemento di ogni sistema frenante per veicoli industriali, autobus o macchine movimento terra. I compressori COVEIN soddisfano i più severi requisiti in ordine alla qualità ed alla sicurezza. Il ciclo produttivo, oltre all'impiego di componenti di prima qualità e affidabilità prevede il collaudo dei compressori prodotti fornendo così un'ulteriore garanzia di buon funzionamento.

Moderne attrezzature di collaudo consentono di testare i compressori verificando che tutti i parametri siano negli standard del prodotto.



L'organizzazione commerciale COVEIN è strutturata per garantire il massimo livello di servizio e la customer satisfaction sviluppata nei principali paesi mondiali con Clienti e Produttori leader nel settore degli impianti frenanti per veicoli industriali e nelle produzioni speciali. Tecnologia all'avanguardia, sviluppata internamente, che consente di realizzare in modo rapido ed efficiente le innovazioni tecnologiche e commerciali per affrontare con successo un mercato in rapida crescita e mutamento.

Know-how specifico maturato in anni di ricerca e sperimentazione di soluzioni innovative Partnership strategiche di qualità che le consentono di ampliare la gamma dei servizi offerti.



Delivering on Our Promises - COVEIN

Technology, Quality and Availability are the three hallmarks of Covein's approach to its tasks, providing the premise both for the company's position within the spare parts market and the reputation it has earned. On the strength of its 30 years of experience in the field, Covein has showed itself to be an outstanding specialist manufacturer of air compressors and equipment for brake systems of trucks, buses and agriculture machinery.



perfectly functioning, durable products, and also to fully guarantee component interchangeability with originally assembled units.

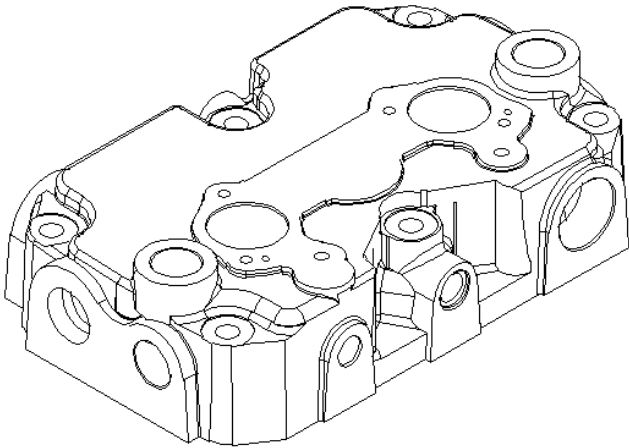
Delivering on Our Promises - QUALITY

We use prime quality materials. Processing involves the use of equipment especially designed – some of them by ourselves – for the tasks at hand. We conduct specific trials and tests for each article according to ISO 9001 : 2000 specifications standards. Our efforts in these fields enable us to ensure



Delivering on Our Promises - PRODUCT RELIABILITY

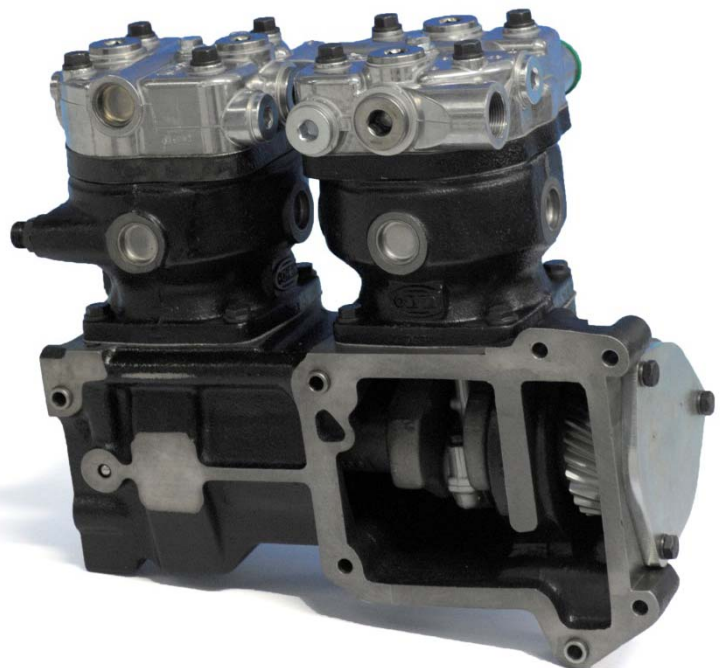
To provide further guarantees for our products, we carry out partial running-in to make sure the parts exposed to friction are all perfectly aligned and in place. First, we assemble our components and then we put them through their paces. This reduces the amount of time required for final running-in and full vehicle functionality. Our activities include series production (the quality of these products has been recognised by the major manufacturing companies) and limited editions of tailor – made products (following a sampling procedure) – all part of our efforts to meet the needs of every market and customers as fully as possible.



Given our quality and reliability ratings, we can promptly provide solutions and responses for specific markets while also providing optimal customised services. Our product lines include air compressors for brake circuits, servoclutches, air

valves and levelling valves for goods vehicles, bus and earth moving equipment.

Each of these components is designed for reliability and interchangeability, in keeping with Covein's corporate philosophy. We have always put an enormous amount of effort into research and development projects. This has enabled us to launch many innovative products. Over the years, this ongoing development, especially in the field of components, has become an increasingly important aspect of our work, guiding us toward another aspect of our overall mission, one that grows more important with every passing day - **the environment**.



Applicazioni/Application:	
Aifo	9
Applicazioni Speciali	9
Astra	10
Autodromo	10
Caterpillar	10
Daf	11
Deutz	11
Faun	11
Fiat Allis	11
Fiat Iveco	11
Ford	17
Grau	17
Heuliez Bus	17
Inbus Sicca	17
Irisbus	17
Iveco Bus	19
Landini	20
Lamborghini	20
Liebherr	20
Mack	20
Magirus	20
Man	20
Man Bus	22
Menarini	22
Mercedes Benz	22
Mercedes Bus	25
Neoplan	25
Pegaso	25
Perlini	26
Renault	26
Same Group	27
Scania	27
Scania Bus	28
Setra	28
Sisu	28
Van Hool	28
Volvo	28
Volvo Bus	29
Vm Motori	29
Schede Tecniche Compressori Compressor Data Sheet	31
Tabelle Corrispondenze Ricambi Compressori OEM → COVEIN Cross Ref. Parts OEM → COVEIN	285
Tabelle Corrispondenze Compressori OEM → COVEIN Cross Ref. Compressor OEM → COVEIN	301
Tabelle Corrispondenze COVEIN → OEM Cross Ref. COVEIN → OEM	309

PRINCIPALI APPLICAZIONI / APPLICATIONS



Motore e/o Veicolo Engine and/or Vehicle	N° Cil. CC	COVEIN	Page	KNORR	WABCO	OEM
AIFO (Fiat Power Train - FIAT INDUSTRIAL)						
Motore 8061.05 6 cil - 5,9 litri	1 Cil. 165 CC	1080.010.100X	49	ACX 61 ZAG 65266172		99440231
Motore 8061.05 6 cil - 5,9 litri	1 Cil. 192 CC	1090.010.100X	51	ACX 66 BG 65266602		99440232
Motori endotermici	2 Cil. 500 CC	1190.010.100 Testa in bronzo	75	AC 77 A 65007701		
APPLICAZIONI SPECIALI						
Gru semovente Locatelli	1 Cil. 90 CC	1020.010.100	36	AC 32RA 4603822		
Escavatori	1 Cil. 90 CC	1030.010.100	40	AC 33RA 65003335		
Macchine agricole	1 Cil. 100 CC	1040.010.100	42			Co.Ve.In. Engineering
Veicoli commerciali Macchine agricole	1 Cil. 100 CC	1040.010.110 Cilindro in alluminio	43			Co.Ve.In. Engineering
Veicoli commerciali	1 Cil. 100 CC	1050.010.100	45			Co.Ve.In. Engineering
Mezzi ecologici	1 Cil. 130 CC	1040.010.500	44			Co.Ve.In. Engineering
Macchine agricole	1 Cil. 150 CC	1020.010.250CPF	39			Co.Ve.In. Engineering
Veicoli commerciali	1 Cil. 150 CC	1030.010.510	41			Co.Ve.In. Engineering
Macchine agricole	1 Cil. 150 CC	1050.010.500	46			Co.Ve.In. Engineering
Settore Ferroviario						
Motore ferroviario	1 Cil. 150 CC	1010.010.400	35			Co.Ve.In. Engineering
Motore ferroviario	1 Cil. 293 CC	1400.010.100	86		411.143.881.0	1174474
Motore ferroviario	1 Cil. 293 CC	1400.010.150	91			Co.Ve.In. Engineering
Motore ferroviario FIAT 8217.12.150	2 Cil. 400 CC	1160.010.100 Testa in bronzo	62	AC 71 C 65007103		4761145
Motore ferroviario FIAT 8217.32.035 automotrice Aln 668 FIAT 8217.32.036 automotrice Aln 663	2 Cil. 400 CC	1180.010.130X Testa in bronzo	70	ACX 75 ZB 65807570		4873697
Motore ferroviario FIAT 8217.32.035 automotrice Aln 668 FIAT 8217.32.036 automotrice Aln 663	2 Cil. 400 CC	1180.010.200 Albero cono piccolo	74	ACX 76 ZB 65807673		99434539
Motore ferroviario	2 Cil. 400 CC	1200.010.110XG	56	ACX 79 CG 65267903		99440238
Motore ferroviario automotrice ALn 668/.020	2 Cil. 500 CC	1190.010.100 Testa in bronzo	75	AC 77 A 65007701		
Macchine ad uso comunale						
BUCHER schorling Motore VM R754EU4	1 Cil. 100 CC	1050.010.100	45			Co.Ve.In. Engineering
Motore Iveco 135.17 Spazzatrice Faun	1 Cil. 155 CC	5300.030.140	227	188782 LK 1506		

PRINCIPALI APPLICAZIONI / APPLICATIONS



Motore e/o Veicolo Engine and/or Vehicle	N° Cil. CC	COVEIN	Page	KNORR	WABCO	OEM
APPLICAZIONI SPECIALI						
Escavatori TEREX (Made in USA)						
Escavatore	1 Cil. 293 CC	1400.010.110	87		411.143.805.0	25600940
Escavatore	1 Cil. 293 CC	1400.010.100	86		411.143.881.0	32438640- 9644480
Escavatore	1 Cil. 293 CC	1400.010.140	90		411.143.844..0	43385540
ASTRA (IVECO >> FIAT INDUSTRIAL)						
BM 64.26	1 Cil. 250 CC	1150.010.140X Albero cono piccolo	60	ACX 67 AS		
HD 8 (Heavy duty 8) Motore Cursor 8 Mod. F2B Mod. 42.33/.36 (330 - 360 cv)	1 Cil. 352 CC	1350.010.150	83		412.352.008.0	41211219
BM 64.30 / 64.36	2 Cil. 400 CC	1180.010.110X	66	ACX 75 ZF 65807581		
BM 64.30 / 64.36	2 Cil. 400 CC	1180.010.110XG Guarnizione in grafite	67	ACX 75 ZFG 65267581		
HD 7-dal 2000 Motore Cursor 13 mod F3B modelli 42.36/.40/.45 (360.-400-450 cv) 44.6/.40/.45 64.36/.40/.45/.50 66.36/..40/.45/.50 84.36/..40/.45/.50 88.45/.50 (450-500cv)	2 Cil. 460 CC	1750.010.100	116	LP 4857		41211339 41211121
HD 8 (Heavy duty 8) Motore Cursor 13 mod F3B mod. 42.36/.40/.45 (360-400-410-cv) 42.50/.52/.56 (500-520-560 cv) 44.36/.40/.41/.44/.45 44.50/.52/.56 64.36/.40/.44/.45/.48 64.50/.52/.56 66.36/.40/.41/.44/.45 66.48/.50/.52/.56 84.36/.40/.41/.44/.45 84.48/.50/.52/.54/.56 86.40/.44/.45/.48 86.50/.52/.54/56 88.45/.48 (450-480 cv) 88.50/.52/.54/.56 (500 -560 cv)	2 Cil. 460 CC	1750.010.100	116	LP 4857		41211339 41211121
AUTODROMO						
BUSOTTO 12-18 mt Motore MAN D0826-LUH	2 Cil. 600 CC	5850.025.100	264	LK 4931		51.54100.7029
BUSOTTO 12 mt Motore MAN D0836-LUH	2 Cil. 600 CC	5850.025.110	266	LK 4932		51.54100.7041
CATERPILLAR						
Motore Volvo	2 Cil. 272 CC	4250.055.100	167	286104 Tufflo 501		1508996

PRINCIPALI APPLICAZIONI / APPLICATIONS



Motore e/o Veicolo Engine and/or Vehicle	N° Cil. CC	COVEIN	Page	KNORR	WABCO	OEM
DAF						
F 2500	1 Cil. 293 CC	1400.010.160	92		411.143.602.0	0279553
95 – 95 XF – 310 / 350 / 380 hp	2 Cil. 440 CC	5000.015.110	212		911.504.052.0	0762788
95 – 95 XF – 400 / 430 hp	2 Cil. 440 CC	5000.015.200	213		911.504.056.0	1243571
F 75 / F 85 / F 95	2 Cil. 440 CC	5000.015.300	214	I134840 LP 4823		1396290
95 – 95 XF – 400 / 430 hp	2 Cil. 440 CC	5000.015.400	215		911.504.060.0	1298052
CF 85 - Motore: XE 250 C / 280 C / XE 315 C / XE 355 C	2 Cil. 440 CC	5000.015.450 >> vedi 5000.015.600	216		911.504.501.0 911.504.503.0	1310523 1451651
95 XF – 480 hp Motore XE 390C / VF 390M 95 XF- 530 hp Motore XE 355C / XF 355M	2 Cil. 440 CC	5000.015.600	216		911.504.505.0 911.504.506.0	1628444 1736785
XF 105	2 Cil. 471 CC	5000.015.800 Bistadio 352 + 119 CC	218		911.518.004.0	1696197
3600 / 3600 ATI	2 Cil. 510 CC	5100.015.100	219		911.501.060.0	0555097
2500	2 Cil. 510 CC	5100.015.110	220		911.501.061.0	0555098
2800 / 2800 ATI / 3300 / 3300 ATI / 3600 / 3600 ATI	2 Cil 510 CC	5150.015.100	221		911.501.010.0 911.501.015.0	0644263 0667440
2100 / 2300 / 2500	2 Cil 510 CC	5150.015.110	222		911.501.011.0 911.501.016.0	0644264 0667441
DEUTZ						
MOTORE 220 A 13 FS	1 Cil 250 CC	1150.010.120 Attacco pompa trasversale	58	AC 67 AZG 65226750		
FAUN (Escavatori)						
	1 Cil 293 CC	1400.010.110	87		411.143.805.0	1606.081
FIAT ALLIS (CNH Global - FIAT INDUSTRIAL)						
Pala gommata FR 12 B	1 Cil 90 CC	1010.010.100	33	AC 31 RA 65003135		4603624
Pala gommata FR 12 C	1 Cil 192 CC	1100.010.110	54	AC 63 ZB 65006373		4679624
FIAT INDUSTRIAL (IVECO)						
FIAT 643 N-N1-T	1 Cil 90 CC	1010.010.100	33	AC 31 RA 65003135		4603624
FIAT 645 N-N1 / 650 N-N1 / 662 N1 Motore 231.001/6	1 Cil 90 CC	1020.010.100	36	AC 32 RA 65003235		4603822
	1 Cil 90 CC	1020.010.110	37	AC 34 RA 65003435		
IVECO MAGIRUS	1 Cil 155 CC	5300.030.120	225	I77107 LK 1500		1261659
IVECO MAGIRUS	1 Cil 155 CC	5300.030.130	226	I78519 LK 1503		1173876
IVECO MAGIRUS	1 Cil 155 CC	5300.030.210	228	LK 1504		1173875
IVECO MAGIRUS	1 Cil 155 CC	5300.030.250	232	LK 1534		1178041
IVECO MAGIRUS	1 Cil 155 CC	5300.030.270	234	LK 1545		1179099

PRINCIPALI APPLICAZIONI / APPLICATIONS



Motore e/o Veicolo Engine and/or Vehicle	N° Cil. CC	COVEIN	Page	KNORR	WABCO	OEM
FIAT INDUSTRIAL (IVECO)						
EUROCARGO: 60E10 / E12 / E14 65E12 / E14 75E12 / E14 / E15 80E15 / E18 / E21 95E15 / E21 100E15 / E18 / E21 120E15 / E18 / E18H 120E23 120EL18 120EL21 130E15 / E18 / E23 135E18 / E23 150E15 / E18 / E23 170E18 / E23	1 Cil 159 CC	1500.010.150	97		911.145.060.0	500310904
110 / 114.14 / 115 / 135 / 145 / 175.17 / 75PC / 79 / 90PC / 662 / SPR1	1 Cil 165 CC	1080.010.100X	49	ACX 61 ZA ACX 61 ZAG 65266172 65006172		99440231 98421104
110 / 114.14 / 115 / 135 / 145 / 175.17 / 75PC / 79 / 90PC / 662	1 Cil 165 CC	1080.010.110X	50	ACX 61 ZC AC 61 ZCG 65266171 65806171		99440229 98421103
EUROCARGO 60 / 100	1 Cil 165 CC	1500.010.100	94	ACX 68 A 65806801		98464999
EUROCARGO 60 / 100	1 Cil 165 CC	1500.010.110 Versione E.S.	95	ACX 68 AS 65806820		4853993
EUROCARGO: 60E10 / E12 / E14 65E12 / E14 75E12 / E14 / E15 80E15 / E18 / E21 95E15 / E21 100E15 / E18 / E21 120E15 / E18 / E18H 120E23 120EL18 120EL21 130E15 / E18 / E23 135E18 / E23 150E15 / E18 / E23 170E18 / E23	1 Cil 165 CC	1500.010.120 Guarnizione in alluminio	96	ACX 68 D 65806804		500310900
120.14 / 130 / 140.14 / 150.14 / 159.17 / 673	1 Cil 170 CC	1120.010.100	55	AC 64 ZC 65006471		99440224 8831379
120.14 / 130 / 140.14 / 150.14 / 159.17 / 673	1 Cil 170 CC	1120.010.110	56	AC 64 ZD 65006479		99440225
110 / 114.14 / 115 / 135 / 145 / 175.17 / 75PC / 79 / 90PC / 662	1 Cil 192 CC	1090.010.100X	51	ACX 66 BG 65226602		
110 / 114.14 / 115 / 135 / 145 / 175.17 / 75PC / 79 / 90PC / 662	1 Cil 192 CC	1090.010.110X	52	ACX 66 CG 65806603		
619	1 Cil 192 CC	1100.010.100	53	AC 63 ZA 65006372		4658139
697	1 Cil 192 CC	1100.010.110	54	AC 63 ZB 65006373		4679624

PRINCIPALI APPLICAZIONI / APPLICATIONS



Motore e/o Veicolo Engine and/or Vehicle	N° Cil. CC	COVEIN	Page	KNORR	WABCO	OEM
FIAT INDUSTRIAL (IVECO)						
EUROCARGO TECTOR: 75E13 / E15 / E17E18 100E17 / E18 / E21 120E17 / E21 130E18 / E21 / E24 / E28 140E18 / E21 / E24 / E28 150E18 / E21 / E24 / E28 160E21 / E24 / E28 180E21 / E24 / E28 260E28 / E28KE	1 Cil 225 CC	1350.010.100 Albero filetto SX Attacco pompa tipo ZF	82	LK 3840		504016815
160.26 / 170.26 / 175.24 / 180.24 / 190.26 / 260.30 / 330.30 / 330.35	1 Cil 250 CC	1150.010.100X	57	ACX 67 A 65806701		
159.20 / 165.24 / 170.20 / 180.24 / 190.26	1 Cil 250 CC	1150.010.120 Attacco pompa trasversale tipo Plessey Gr2	58	AC 67 AZ 65006750		99440226 4802599
TURBOSTAR: 190-26H / 30H 190-30 TURBOTECH: 190E31 EUOTRAKKER: 330-26H / 30H / 30N / 36H 380E31 / E37 / E42 380E 400E31 / E37 720E31 / E37 / E42	1 Cil 250 CC	1150.010.130X	59	ACX 67 AA 65806775		99440235
175.24 190.24 / 26 TURBOTECH	1 Cil 250 CC	1150.010.150X Attacco pompa verticale tipo Plessey Gr2	61	ACX 67 BA 65806724		98421110
EUROCARGO 120 / 150 EUROTECH 180 / 440	1 Cil 250 CC	1550.010.100	98	ACX 69 A 65806901		98465002
EUROCARGO 120 / 150 EUROTECH 180 / 440	1 Cil 250 CC	1550.010.110 Versione Energy Saving	99	ACX 69 AS 65806920		4863994
EUOTRAKKER MP 190/ 260	1 Cil 250 CC	1550.010.120 Attacco pompa	100	ACX 69 DX ACX 69 BXS 65806911		500310902 98452141
EUROCARGO: 60E12 / E14 65E12 / E14 75E12 / E14 / E15 80E15 / E18 100E15 / E18 / E21 120E15 / E18 / E23 130E15 / E18 / E23 135E18 / E23 150E18 / E23 / E27 170E18 / E23 / E27 EUROTECH: 180E24 / E27 / E30 / E34 190E24 / E27 / E30 / E34 / E38 / E42 240E34 / E42 440E38 / E42	1 Cil 250 CC	1550.010.140 Guarnizione in alluminio	101	ACX 69 D 65806904		500310901

PRINCIPALI APPLICAZIONI / APPLICATIONS



Motore e/o Veicolo Engine and/or Vehicle	N° Cil. CC	COVEIN	Page	KNORR	WABCO	OEM
FIAT INDUSTRIAL (IVECO)						
EUROTRAKKER: 190E34 / E37 / E42 260E30 / E34 / E37 / E42 330E34 / E37 380E34 / E37 / E42 400E34 / E37 / E42 440E37	1 Cil 250 CC	1550.010.140 Guarnizione in alluminio	101	ACX 69 D 65806904		500310901
682 T3-T4	1 Cil 272 CC	1060.010.100	47	AC 56 A 65005601		99440220
682 T3-T4	1 Cil 283 CC	1065.010.100	48		1/350650	4511842
Motore F8L 413 F	1 Cil 293 CC	1400.010.110	87		411.143.805.0	42522671 1174472
STRALIS 440S40 / 440S43 Motore CURSOR 8	1 Cil 352 CC	1350.010.150 Attacco pompa tipo ZF	83		412.352.008.0	41211220
STRALIS 440S40/ 440S43 Motore CURSOR 8	1 Cil 352 CC	1350.010.600 Albero filetto SX Attacco pompa tipo ZF	85		412.352.020.0	504308489
EUROCARGO TECTOR 75E15 / E16 / E17 / E18 100E17 / E18 / E21 / E22 120E17 / E21 / E22 130E18 / E24 / E28 140E18 / E21 / E22 / E24 / E25 / E28 150E18 / E21 / E24 / E25 / E28 / E30 160E18 / E21 / E24 / E25 / E28 / E30 180E21/E24 /E25/E28/E30 260E28	1 Cil. 360 CC	1350.010.500 Attacco pompa tipo ZF	84	LK 3994		504016818
Motore 8217	2 Cil 400 CC	1160.010.100 Testa in bronzo Attacco pompa	62	AC 71 C 65007103		4761145
TURBOSTAR : 190-30H 190-36 / 42 / 48 240-36 / 48 260-36 / 48 330-30H / 30N / 36H	2 Cil 400 CC	1180.010.110X	66	ACX 75 ZF 65807581		4797945
TURBOSTAR : 190-30H 190-36 / 42 / 48 240-36 / 48 260-36 / 48 330-30H / 30N / 36H	2 Cil 400 CC	1180.010.110XG Guarnizione in grafite	67	ACX 75 ZFG 65267581		99440236
IVECO BUS 470.12.20 Motore 8220.12	2 Cil 400 CC	1180.010.120X	68	ACX 75 ZG 65807582		98421116
IVECO BUS 470.12.20 Motore 8220.12	2 Cil 400 CC	1180.010.120XG Guarnizione in grafite	69	ACX 75 ZGG 65207582		99440237
Motore 8217.12-32-35	2 Cil 400 CC	1180.010.130X Testa in bronzo – Albero cono piccolo	70	ACX 75 ZB 65807570		4873697
EUROCARGO 150E27- 170E27 EUROFIRE 150E27 EUROTECH 180E24/E27 EUROTECH 190E24/E27	2 Cil 440 CC	1600.010.150EV	106		911.506.504.0	500329471

PRINCIPALI APPLICAZIONI / APPLICATIONS



Motore e/o Veicolo Engine and/or Vehicle	N° Cil. CC	COVEIN	Page	KNORR	WABCO	OEM
FIAT INDUSTRIAL (IVECO)						
EUROCARGO: 150E27 -170E27 EUROTECH: 180E24 / E27 / E30 / E34 190E24 / E27 / E30 / E34 / E38 / E42 240E34 / E38 / E42 400E301 / E34 / E38 / E42 440E38 / E42 EUROTRAKKER: 190E42 260E30 / E34 / E37 330E34 / E37 340E34 / E37 / E42 380E31 / E34 / E37 / E42 400E31 / E34 / E37 / E42 410E37 / E42 EUROSTAR: 240EE42 / E47 / E52 400E42 440E38 / E42 / E47 / E52 720E37 / E42	2 Cil 440 CC	1600.010.150	105		911.506.054.0 911.506.050.0	500310906 4860565
EUROCARGO 120 / 150 EUROTECH 180 / 440	2 Cil 440 CC	1600.010.250 Sostituito 1600.010.300	109			CO.VE.IN. Engineering
EUROTECH 180 / 440 EUROCARGO 120 / 150	2 Cil 440 CC	1600.010.160 Attacco pompa verticale tipo Plessey Gr2	107		911.506.505.0	500329472 500310908 98427043
EUROTECH: 190E24 / E31 / E35 260E24 / E31 / E35 440E31 / E35 EUROSTAR: 440E46 / E48 EUROTRAKKER: 190E31 / E35 / E38 STRALIS: 190S27 / S31 / S35 260S31 / S35 / S48 / S54 440S35 / S48 / S54 TRAKKER: 190T38 -260E35 / E38 / E44 260T38 / T44 340E35 / E38 / E44 340T38 / T44 380E35 / E38 / E44 380T38 / T44 400E44 / T44 410E38 / E44 / E48 410T38 / T44 720E44 / E48 / T44 / T48 Motori CURSOR 10 / CURSOR 13	2 Cil 460 CC	1750.010.100 Attacco pompa tipo ZF	116	K000821000 LP 4857		41211339
Applicazioni: vedi sopra Motori CURSOR 10 / CURSOR 13	2 Cil 460 CC	1750.010.500 Albero filetto SX Attacco pompa ZF	124	K022249N00 LP 4857 ev		504308843
Motore 8217/32	2 Cil 500 CC	1190.010.100 Testa in bronzo	75	AC 77 A 65007701		
EUROTECH 180 / 440	2 Cil 500 CC	1600.010.300	109			CO.VE.IN. Engineering

PRINCIPALI APPLICAZIONI / APPLICATIONS



Motore e/o Veicolo Engine and/or Vehicle	N° Cil. CC	COVEIN	Page	KNORR	WABCO	OEM
FIAT INDUSTRIAL (IVECO)						
EUROTECH 180 / 440 EUROCARGO 120 / 150	2 Cil 500 CC	1600.010.120 Attacco pompa verticale tipo Plessey Gr2	104	ACX 82 BXS 65808211		
EUROTECH 180 / 440 EUROCARGO 120 / 150	2 Cil 500 CC	1600.010.100	103	ACX 82 A 65808201		92901251 99476238 98465003 92901341
EUROTECH: 180E30 / E34 190E26 / E30 / E34 / E38 / E42 240E25 / E26 / E30 / E34 400E30 / E34 / E38 / E42 440E34 / E38 / E42 EUROTRAKKER: 190E30 / E31 / E42 260E30 / E34 / E42 330E34 340E34 / E37 / E42 380E31 / E34 / E37 / E42 400E37 / E42 410E37 / E42 70E31 / E37 / E42 EUROSTAR: 240E38 / E42 / E47 440E38 / E42 / E47 / E52 400E38 / E47 / E52	2 Cil 600 CC	1650.010.130 Guarnizione in alluminio	111	ACX 83 D 65808304		500310903 500314094
EUROTECH 180 / 440	2 Cil 600 CC	1650.010.150 Senza coperchio scarico olio	113	ACX 83 DK 65808354		41033737
EUROTECH 180 / 440	2 Cil 600 CC	1650.010.200	114			CO.VE.IN. Engineering
Motore CURSOR 13 TRAKKER: 190T38 - 260T35 / RT45 720T38 / T42 340T38 / T41 / T45 380T36 / T38 / 2T42 / T44 / T45 - 400T38 / T42 410T42 / T45 EUROTRAKKER CURSOR: 260E31 - 340E35 / E38 410E38 / E44 EUROTECH CURSOR: 190E24 / E31 / E43 260E24 / E31 / E35 / E39 / E43 440E35 / E39 / E43 EUROSTAR CURSOR: 260E48 440E39 / E43 / E46 / E48 STRALIS: 190S27 / S31 / S35 / S36 / S40 / S42 / S43 / S45 260S27 / S30 / S31 / S33 / S35 / S36 / S40 / S42 / S43 / S45 / S48 / S50 / S56 320S45 - 440S35 / S36 / S40 / S42S43 / S45 / S48 / S50 / S54 / S56 E4 ITAL	2 Cil 630 CC	1750.010.150 Attacco pompa tipo ZF	118	K001126000 LK 4936		41211340

PRINCIPALI APPLICAZIONI / APPLICATIONS



Motore e/o Veicolo Engine and/or Vehicle	N° Cil. CC	COVEIN	Page	KNORR	WABCO	OEM
FIAT INDUSTRIAL (IVECO)						
Applicazioni: vedi 1750.010.150 Motore CURSOR 13	2 Cil 630 CC	1750.010.600 Attacco pompa tipo ZF	125	K022263N00 LK 4936 ev		504293730
FORD						
CARGO	1 Cil 293 CC	1400.010.100	86		411.143.881.0	
GRAU						
	1 Cil 225 CC	5500.030.100 Attacco pompa trasversale	245	I58889 LP 1828		301.051.103
HEULIEZ BUS (France) - IRISBUS						
GX327 CNG Motore Iveco Cursor 8 Modello F2B	2 Cil 630 CC	1750.010.190 No energy saving	122	LK 4952		504033988 504079460
GX247 CNG Motore Iveco Cursor 8 Modello F2B	2 Cil 630 CC	1750.010.190 No energy saving	122	LK 4952		504033988 504079460
GX247 DS Motore Iveco Cursor 8 Modello F2B	2 Cil 630 CC	1750.010.190 No energy saving	122	LK 4952		504033988 504079460
INBUS SICCA						
181 C	1 Cil 192 CC	1100.010.110	54	AC 63 ZB 65006373		4679624
166 L-LI-LS / 176 L-LI-LS / 177 LS	2 Cil 400 CC	1180.010.100X Albero cono piccolo	64	ACX 75 ZA 65007572		4656385
166 L-LI-LS / 176 L-LI-LS / 177 LS	2 Cil 400 CC	1180.010.100XG Albero cono piccolo Guarnizione in grafite	65	ACX 75 ZAG 65257572		99440227
SM 170 / 190 / 220 / 240	2 Cil 400 CC	1180.010.110X	66	ACX 75 ZF 65807581		4713813
SM 170 / 190 / 220 / 240	2 Cil 400 CC	1180.010.110XG Guarnizione in grafite	67	ACX 75 ZFG 65267581		99440236
EFFEUNO / SM 170 / 190 / 220 / 240	2 Cil 400 CC	1180.010.120X	68	ACX 75 ZE ZG 65807582		4802219
SM 170 / 190 / 220 / 240	2 Cil 400 CC	1180.010.120XG Guarnizione in grafite	69	ACX 75 ZGG 65267582		99440237
IRISBUS (FIAT INDUSTRIAL)						
AGORA CITYBUS Motore Renault MIDR 06.20.45 LINE CITYLINER / LMB11 / ILIADE	2 Cil 500 CC	7600.065.110	281	LP 4827		50.01.841.651
AGORA CITYBUS Motore Renault MIDR 06.20.45 - 253 cv – 9840 cc LINE CITYLINER / LMB11 / ILIADE	2 Cil 500 CC	7600.065.120	282	LP 4845		50.10.295.545

PRINCIPALI APPLICAZIONI / APPLICATIONS



Motore e/o Veicolo Engine and/or Vehicle	N° Cil. CC	COVEIN	Page	KNORR	WABCO	OEM
IRISBUS (FIAT INDUSTRIAL)						
EUROCLASS NEW ex Orlandi 36-43 (dal 2002) (sost. dal mod. EVADYS) EURORIDER .43 ex Orlandi e Dalla via (sost dal mod MyWay, a sua volta sost dal mod ARWAY) Motore RENAULT mod DCI 11 350 cv - vers normal 430 cv -vers HD	2 Cil 500 CC	7600.065.120	282	LP 4845		50.10.295.545
AGORA L AGORA S Motore CURSOR 8 F2B- 7790 cc 245 cv	2 Cil 630 CC	1750.010.190 No energy saving	122	LK 4952		504033988 504079460
CITY CLASS 491 Motore CURSOR 8 (sost dal mod CITELIS)	2 Cil 630 CC	1750.010.160 Attacco pompa tipo ZF	120	LK 4935		504079463 504066638
CROSSWAY RECREO (Karosa Cz) MIDIRIDER.27 MIDIRIDER.30 - E4 motore Tector 6 FA4	2 Cil 630 CC	1750.010.200 vers No en sav	123	LK 4937		504080658
EUROPOLIS 203 E – Iveco Cacciamali (sost dal mod GX 127) Motore Tector 6 FA4 209 cv – 240 cv Versione: 7 mt - 9 mt - 10,5 mt	2 Cil 630 CC	1750.010.200	123	LK 4937		504080658
EUROPOLIS CNG Motore Cursor 8	2 Cil 630 CC	1750.010.190 No Energy Saving	122	LK 4952		504033988 504079460
URBANI						
GX 127 – GX 127 L (sost Europolis 203E) Motore Tector 6 FA4 218 cv –265 cv Versione: 9.4 mt - 10.65 mt	2 Cil 630 CC	1750.010.200	123	LK 4937		504080658
CITELIS 10M-CNG / 12M - CNG / 18M-CNG / 18M - DS Motore Cursor 8 mod. F2B Versione: 10,5 mt - 12 mt- 18 mt	2 Cil 630 CC	1750.010.190 vers No en sav	122	LK 4952		504033988 504079460
CITELIS line 12M - CH.12M Motore Cursor 8 mod F2B Versione: 12 mt	2 Cil 630 CC	1750.010.190 vers No en sav	122	LK 4952		504033988 504079460
CITELIS line 12M-CH.12M Motore Cursor 8 mod F2B Versione: 12 mt	2 Cil 630 CC	1750.010.160 vers con en sav	120	LK 4935		504079463
CREALIS 18M Motore Cursor 8 mod F2B Versione: 12mt - 18 mt	2 Cil 630 CC	1750.010.190 vers No en sav	122	LK 4952		504033988 504079460
CROSSWAY CROSSWAY LE (low entry) Motore Tector Versione: 10,6 mt - 264 hp 12mt - 300 hp	2 Cil 630 CC	1750.010.200 vers No en sav	123	LK 4937		504080658

PRINCIPALI APPLICAZIONI / APPLICATIONS



Motore e/o Veicolo Engine and/or Vehicle	N° Cil. CC	COVEIN	Page	KNORR	WABCO	OEM
IRISBUS (FIAT INDUSTRIAL)						
INTERURBANI						
CROSSWAY CROSSWAY LE Motore Cursor 8 mod F2B 330 hp – Versione: 12,8 mt	2 Cil 630 CC	1750.010.190 vers No en sav	122	LK 4952		504033988 504079460
ARWAY Motore Cursor 8 mod F2B 330 hp – 380 hp Versione: 10,80 – 12 - 12,80 mt	2 Cil 630 CC	1750.010.700 vers No en sav	126	LK 4952		504079460
EVADYS H Motore Cursor 8 mod F2B 380 hp Versione: 12 - 12,80 mt	2 Cil 630 CC	1750.010. 700 vers No en sav	126	LK 4952		504079460
TURISTICI						
EVADYS HD Motore Cursor 10 380 hp – 450 hp Versione: 12 - 12,80 mt	2 Cil 630 CC	1750.010.700 vers No en sav	126	LK 4952		504079460
MAGELYS Motore Cursor 10 380 hp – 450 hp Versione: 12 - 12,80 mt	2 Cil 630 CC	1750.010. 700 vers No en sav	126	LK 4952		504079460
MAGELYS PRO Motore Cursor 10 380 hp – 450 hp Versione: 12 - 12,80 mt	2 Cil 630 CC	1750.010.700 vers No en sav	126	LK 4952		504079460
IVECO BUS >>> IRISBUS (FIAT INDUSTRIAL)						
A135-14 Motore 8060.05 A135-17 Motore 8060.25	1 Cil 192 CC	1090.010.100X	51	ACX 66 BG 65266602		99440232
308 / 343 / 418 / 421	2 Cil 400 CC	1180.010.100X Albero cono piccolo	64	ACX 75 ZA 65007572		4656385
308 / 343 / 418 / 421	2 Cil 400 CC	1180.010.100XG Albero cono piccolo Guarnizione in grafite	65	ACX 75 ZAG 65257572		99440227
SERIE 330 / SERIE 370	2 Cil 400 CC	1180.010.110X	66	ACX 75 ZF 65807581		4797945
SERIE 330 / SERIE 370	2 Cil 400 CC	1180.010.110XG Guarnizione in grafite	67	ACX 75 ZFG 65267581		99440236
370.25 / 370.26 / 370.35 / 470.20 / 471.20 / 570.20 / 571.20 / 670.20 / 671.24	2 Cil 400 CC	1180.010.120X	68	ACX 75 ZE ZG 65807582		98421116
370.25 / 370.26 / 370.35 / 470.20 / 471.20 / 570.20 / 571.20 / 670.20 / 671.24	2 Cil 400 CC	1180.010.120XG Guarnizione in grafite	69	ACX 75 ZGG 65267582		99440237
370.20	2 Cil 400 CC	1200.010.100 Attacco pompa a campana	78	AC 79 B 65007902		61687398
370.24 / 370.25 / 370.330	2 Cil 400 CC	1200.010.110XG Attacco pompa verticale	79	ACX 79 C 65807903		98421118

PRINCIPALI APPLICAZIONI / APPLICATIONS



Motore e/o Veicolo Engine and/or Vehicle	N° Cil. CC	COVEIN	Page	KNORR	WABCO	OEM
IVECO BUS >>> IRISBUS (FIAT INDUSTRIAL)						
490	2 Cil 440 CC	1600.010.170	108		911.506.053.0	93199704
306	2 Cil 500 CC	1170.010.100	63	AC 74 ZA 65007472		4656386
480.10.21 / 480.12.21 / TURBO CITY	2 Cil 500 CC	1190.010.110X	76	ACX 77 B		
	2 Cil 500 CC	1190.010.150 Attacco pompa trasversale	77	AC 78 A 4710759		4710759
370.25 / 370.30 / 480.10 / 480.21 / 680.29	2 Cil 500 CC	1300.010.150	81	ACX 80 AA 65808075		98421120
370.25 / 370.30 / 480.10 / 480.21 / 680.26	2 Cil 500 CC	1600.010.320 Attacco pompa verticale	110			CO.VE.IN. Engineering
491 / 591	2 Cil 600 CC	1650.010.140 Attacco pompa verticale	112	ACX 83 DK 65808374		500329613
491 / 591	2 Cil 600 CC	1650.010.220 Attacco pompa verticale	115			CO.VE.IN. Engineering
CITYCLASS – 491.27 CNG Motore Cursor 8	2 Cil 630 CC	1750.010.190 vers NO en sav	122	LK 4952		504033988
CITYCLASS – 591.27 CNG Motore Cursor 8	2 Cil 630 CC	1750.010.190 vers NO en sav	122	LK 4952		504033988
LANDINI						
Legend 145	1 Cil. 90 CC	1020.010.100	36	AC 32RA 4603822		
LAMBORGHINI						
Gruppo SLH Champion 120	1 Cil. 90 CC	1020.010.150CPF	38			Co.Ve.In. Engineering
LIEBHERR						
	1 Cil 225 CC	5400.030.100 Attacco pompa trasversale	242	I87904 LK 1808		570979508
MACK TRUCKS						
	2 Cil 265 CC	5200.020.100	223	303GB/580RPI		288982
MAGIRUS						
330.30 / 330.33 / 330.36 / 330.40	1 Cil 293 CC	1400.010.100	86		411.143.881.0	1174474
330.25 / 330.32	1 Cil 293 CC	1400.010.110	87		411.143.805.0	1174472
	1 Cil 293 CC	1400.010.130	89		411.143.845.0	1174473
MAN						
G 90 / G 112 / L 2000 / M 90 / M 2000	1 Cil 213 CC	4600.025.200 Versione intercambiabile	176	I90676 LK 3806		51.54101.7204
G 90 / M 90 / G 112	1 Cil 213 CC	4600.025.210 Versione intercambiabile	177	K001886 LK 3868		51.54100.7081
G 90 / M 90	1 Cil 213 CC	4600.025.220 Versione intercambiabile	178	LK 3806		51.54101.7171

PRINCIPALI APPLICAZIONI / APPLICATIONS



Motore e/o Veicolo Engine and/or Vehicle	N° Cil. CC	COVEIN	Page	KNORR	WABCO	OEM
MAN						
L 2000 / M 2000	1 Cil 213 CC	4600.025.230 Versione intercambiabile	179	LK 3826		51.54101.7231
	1 Cil 225 CC	5500.030.150	246	I75566 LP 1806		51.54101.7084
Trucks 19.260 / 19.360 / 19.361	1 Cil 295 CC	3000.025.100 Corpo alluminio	151			
Trucks 19.260 / 19.360 / 19.361	1 Cil 295 CC	3000.025.110 Corpo alluminio	152			
Trucks 19.260 / 19.360 / 19.361	1 Cil 295 CC	3000.025.130 No corpo Sostituito da 3000.025.100	151			
Motore D 2566 MK / 33.281 DF	1 Cil 295 CC	3000.025.150 Corpo in ghisa	153			51.54000.7058
Motore D 2566 MKF / 33.321 DF	1 Cil 295 CC	3000.025.160 Corpo in ghisa	154			51.54000.7074
SG 280H	1 Cil 295 CC	3000.025.170 Corpo in ghisa	155			51.54000.7059
Motore D 0824 - D 0826	1 Cil 300 CC	2600.025.100 Versione intercambiabile	148	I136925 LK 3980		51.54101.7247
Motore D 0824 - D 0826	1 Cil 300 CC	2600.025.110 Versione intercambiabile	149	LK 3944		51.54101.7214
Motore D 0824 - D 0826	1 Cil 300 CC	2600.025.120 Versione intercambiabile	150	LK 3911		51.54101.7192
Trucks 26.281 / 32.281 / 32.301 / 32.321 DH 26.281/ 32.281 / 32.321 DHA	2 Cil 585 CC	3000.025.200 Corpo in ghisa	156			51.54000.7055
Motore D 2866 LUH	2 Cil 585 CC	3000.025.210 Corpo in ghisa	157			
Motore UH 2866 / SL 200	2 Cil 585 CC	3000.025.220 Corpo in ghisa	158			51.54000.7064
Trucks 19.362 / 19.403 Motore D 2866 LF 20-25-29	2 Cil 585 CC	5800.025.100 Attacco pompa lato posteriore	252			51.54000.7130
Motore D 2866 LF 20-29-45	2 Cil 585 CC	5800.025.150 Attacco pompa lato anteriore	254			51.54000.7086
Motori: D 2865 LUH D 2866 LUH D 2876 LUH	2 Cil 585 CC	5800.025.160	255			51.54000.7113
Motore D 2866 / D 2876 LOH 27-35	2 Cil 585 CC	5800.025.200 Attacco pompa lato posteriore + pompa idraulica lato anteriore	256			51.54100.6001
Motori: D 2866 Euro 0/1/2/3 D 2876 Euro 2/3 F 2876	2 Cil 585 CC	5800.025.110	253			51.54000.6016
Motore D 2866 LUH 22	2 Cil 585 CC	5800.025.250 Attacco pompa lato anteriore e posteriore	257			51.54000.7127
TGA D2876 SERIE LF / D2866 SERIE LF	2 Cil 585 CC	5800.025.700 Attacco pompa lato anteriore	262			51.54100.6009

PRINCIPALI APPLICAZIONI / APPLICATIONS



Motore e/o Veicolo Engine and/or Vehicle	N° Cil. CC	COVEIN	Page	KNORR	WABCO	OEM
MAN						
TGA 19.464 / 26.464 Motore D2866 LF / D 2876 LF	2 Cil 585 CC	5800.025.550 Attacco pompa lato posteriore	259			51.54000.7046
TGA 18.310 / 18.360 / 18.410 / 19.410 (Motore D2866 LF) TGA 18.460 / 18.480 / 18.510 / 18.530 TGA 19.460 / 19.480 (motore D2876 LF) TGA 22.*** TGA 28.*** FNL	2 Cil 585 CC	5800.025.600 Attacco pompa lato posteriore	260			51.54100.6007
TGA D2876 SERIE LF / D2866 SERIE LF	2 Cil 585 CC	5800.025.650 Attacco pompa lato anteriore e posteriore	261			51.54100.6003
TGA D2876 SERIE LF/D2866 SERIE LF	2 Cil 585 CC	5800.025.750 Attacco pompa lato posteriore + pompa idraulica lato anteriore	263			51.54100.7010
C 210 / L 2000 / M 90 / M 2000 / Motore D O826 LUH 12 / SERIE L / O 1117 NFG	2 Cil 600 CC	5850.025.100	264	II40277F LK 4931		51.54100.7015
Motore E 2866 DUH E2866 / E2876 / G2876	2 Cil 722 CC	5800.025.500 Attacco pompa lato posteriore + pompa idraulica lato anteriore	258			51.54100.7178
MAN BUS						
Modello LION'S city Motore D0836 LOH 260 Hp / 216 Kw	2 Cil 600 CC	5850.025.110	266	LK 4932		51.54100.7041
MENARINI						
101 SB	2 Cil 400 CC	1180.010.160X Attacco pompa trasversale	73			089567
220	2 Cil 500 CC	1300.010.150	81	ACX 80 AA 65808075		98421120
220	2 Cil 500 CC	1600.010.320 Attacco pompa verticale	110			CO.VE.IN. Engineering
MERCEDES BENZ						
8.09 / 8.14 / 9.14 / 9.17 / 11.14 / 13.14 / 15.20 / Motore OM362LA	1 Cil 155 CC	5300.030.100 Attacco pompa trasversale	224	I83539 LK 1511		003.131.63.01
	1 Cil 155 CC	5300.030.220	229	LK 1518		
	1 Cil 155 CC	5300.030.230	230	LK 1519		
	1 Cil 155 CC	5300.030.240	231	LK 1523		
	1 Cil 155 CC	5300.030.260	233	LK 1543		
	1 Cil 155 CC	5300.030.280	235	LK 1553		

PRINCIPALI APPLICAZIONI / APPLICATIONS



Motore e/o Veicolo Engine and/or Vehicle	N° Cil. CC	COVEIN	Page	KNORR	WABCO	OEM
MERCEDES BENZ						
	1 Cil 155 CC	5300.030.290	236	LK 1559		
	1 Cil 155 CC	5300.030.300	237	LK 1560		
	1 Cil 155 CC	5300.030.310 Attacco pompa trasversale	238	LK 1520		
	1 Cil 155 CC	5300.030.320 Attacco pompa trasversale	239	LK 1521		
	1 Cil 155 CC	5300.030.330 Attacco pompa trasversale	240	LK 1522		
8.14 / 9.14 / 9.17 / 11.14 / 13.14 / 13.17 / 15.20 / 16.17 Motore OM366 / OM366 turbo	1 Cil 225 CC	5400.030.100 Attacco pompa trasversale	242	187904 LK 1808		003.131.97.01 004.131.59.01
19.24 / Motore OM355 / Motore OM360A / SPRINTER / SR 280	1 Cil 225 CC	5400.030.110 Attacco pompa trasversale	243	180864 LK 1802		004.131.03.01
8.14 / 9.14 / 9.17 / 11.14 / 13.14 / 13.17 / 15.20 / 16.17 Motore OM366 / OM366 turbo	1 Cil 225 CC	5500.030.100 Attacco pompa trasversale	245	158889 LP 1828		001.131.55.01
8.14 / 9.14 / 9.17 / 11.14 / 13.14 / 13.17 / 15.20 / 16.17 Motore OM366 / OM366 turbo	1 Cil 225 CC	5500.030.150	246	175566 LP 1806		
Motore OM355	1 Cil 229 CC	5550.030.110 Attacco pompa trasversale	247		411.034.501.0	001.131.52.01
Motore OM355	1 Cil 229 CC	5550.030.150 Attacco pompa trasversale	248		411.034.531.0	002.131.15.01
Motore OM366 / OM366 turbo	1 Cil 229 CC	5600.030.100 Attacco pompa trasversale	250		411.142.816.0	004.131.01.01
Motore OM314 / OM355 / OM360A	1 Cil 229 CC	5700.030.100 Attacco pompa trasversale	251		411.142.711.0	003.131.59.01
19.19 / 19.22 / 19.32 / 19.36 / 19.38 / 20.32 / 22.32 / 22.36 / 26.28 / 26.32 Motore OM403	1 Cil 292 CC	2000.030.100 Corpo alluminio	127			407.130.06.15
19.19 / 19.22 / 19.32 / 19.36 / 19.38 / 20.32 / 22.32 / 22.36 / 26.28 / 26.32 /	1 Cil 292 CC	2000.030.110 Corpo alluminio	128			
Motore OM403	1 Cil 292 CC	2000.030.115 Sostituito da 2000.030.110	128			
Motore OM403	1 Cil 292 CC	2000.030.120 Corpo in ghisa	129			
L / LS / 1625 / O.371RSI OM447LA	1 Cil 292 CC	2000.030.130 Corpo in ghisa	130	LK 2325		475.130.01.15R
Motore OM422 / OM422LA	1 Cil 292 CC	2000.030.140 Corpo alluminio	131			
1944	1 Cil 292 CC	2000.030.150 Corpo alluminio	132			

PRINCIPALI APPLICAZIONI / APPLICATIONS



Motore e/o Veicolo Engine and/or Vehicle	N° Cil. CC	COVEIN	Page	KNORR	WABCO	OEM
MERCEDES BENZ						
Motore OM422 / OM422LA	1 Cil 292 CC	2000.030.160 Corpo alluminio	133			
1944	1 Cil 292 CC	2000.030.170 Corpo alluminio	134			
Motore OM 447 HLA (Euro 2)	1 Cil 292 CC	2000.030.240 Corpo in ghisa	137			447.130.26.15
Motore OM 447 HLA (Euro 2)	1 Cil 292 CC	2000.030.250 Corpo in ghisa	138			447.130.18.15
	1 Cil 295 CC	3000.025.150 Corpo in ghisa	153			407.130.01.15
	1 Cil 295 CC	3000.025.160 Corpo in ghisa	154			407.130.05.15
Motore OM442 (dal motore 794007)	1 Cil 377 CC	2300.030.100 No corpo	140			
Motore OM442 (dal motore 794007)	1 Cil 377 CC	2300.030.110 No corpo	141			
Motore OM 447 HA - HLA	1 Cil 377 CC	2350.030.100 Corpo in ghisa	142			447.130.28.15
ACTROS Motore OM501LA (cc 11946 - 6 cil a "V") Motore OM502LA (cc 15928 - 8 cil a "V")	1 Cil 377 CC	2400.030.100 No corpo Sostituito dal 2400.030.120	143			
ACTROS Trattore: 1836-1841-1844-1846 - 1850-1854-1858 Carro linea: 4x2 1832 - 1836 - 1841 - 1844 - 1846 6x2 / 4 2532-2536-2541- 2544 - 2546 8x2 / 6 3241 - 3244 - 3246 4x2 1850 - 1854 - 1858 6x2 / 4 2550 - 2554 - 2558 8x2 / 6 3250 Motore: OM501LA (cc 11946 - 6 cil a "V") OM502LA (cc 15928 - 8 cil a "V")	1 Cil 377 CC	2400.030.120 No corpo	145			
ACTROS Trattore: 1836-1841-1844-1846 - 1850-1854-1858 Carro linea: 4x2 1832 - 1836 - 1841 - 1844 - 1846 6x2 / 4 2532-2536-2541- 2544 - 2546 8x2 / 6 3241 - 3244 - 3246 4x2 1850 - 1854 - 1858 6x2 / 4 2550 - 2554 - 2558 8x2 / 6 3250 Motore: OM501LA (cc 11946 - 6 cil a "V") OM502LA (cc 15928 - 8 cil a "V")	1 Cil 377 CC	2450.030.100 Con E.S.S. - No corpo	147			

PRINCIPALI APPLICAZIONI / APPLICATIONS



Motore e/o Veicolo Engine and/or Vehicle	N° Cil. CC	COVEIN	Page	KNORR	WABCO	OEM
MERCEDES BENZ						
1944	2 Cil 585 CC	2000.030.190 Sostituito dal 2000.030.230	136			
1944	2 Cil 585 CC	2000.030.210 Sostituito dal 2000.030.220	135			
Motore OM447LA (500 hp)	2 Cil 585 CC	2000.030.220 Corpo in ghisa	135			447.130.25.15
Motore OM447LA (500 hp)	2 Cil 585 CC	2000.030.230 Corpo in ghisa	136			447.130.19.15
ACTROS Motore OM501LA (6 cil a "V") Motore OM502LA (8 cil a "V")	2 Cil 754 CC	2400.030.110 No corpo Sostituito dal 2400.030.130	144			
ACTROS Trattore: 1844 – 1846 – 1850 – 1854 1858 Carro linea: 4x2 1844 – 1846 6x2 / 4 2544 – 2546 8x2 / 6 3244 – 3246 4x2 1850 – 1854 – 1858 6x2 / 4 2550 – 2554 - 2558 8x2 / 6 3250 Motore: OM501LA (cc 11946 - 6 cil. a "V") OM502LA (cc 15928 - 8 cil. a "V")	2 Cil 754 CC	2400.030.130 No corpo	146			
MERCEDES BUS						
O 303	1 Cil 292 CC	2000.030.100 Corpo alluminio	127			407.130.06.15
O 303	1 Cil 292 CC	2000.030.110 Corpo alluminio	128			
NEOPLAN						
MOTORE DAF DHS 825	2 Cil 510 CC	5150.015.100	221		911.501.010.0 911.501.015.0	1017673099
APRON VISEON Bus aeroportuale interpista N 9112 / N 9112L / N 9122 / N 9122L Motore MAN D0836LOH 240 hp	2 Cil 600 CC	5850.025.110	266	LK 4932		
C 10 VISEON Bus linea Motore MAN D0836LOH 240 hp	2 Cil 600 CC	5850.025.110	266	LK 4932		
PEGASO (IVECO) ex ENASA						
TECNO TRONER 340	1 Cil 220 CC	6100.060.100 Albero cono piccolo	269		4611822	774951 - 774092
TRONER 360 / 370	1 Cil 220 CC	6150.060.100	270		4608965	772590 - 771076

PRINCIPALI APPLICAZIONI / APPLICATIONS



Motore e/o Veicolo Engine and/or Vehicle	N° Cil. CC	COVEIN	Page	KNORR	WABCO	OEM
PERLINI						
180 T/TS / 190/260 PA 26	1 Cil 192 CC	1100.010.110	54	AC 63 ZB 65006373		4679624
	2 Cil 400 CC	1180.010.140X Albero attacco cilindrico	71	ACX 75 ZM 65867567		
	2 Cil 400 CC	1180.010.140XG Albero attacco cilindrico	72	ACX 75 ZMG 65267567		
RENAULT						
SERIE J / JP11 / JP13A / JP13BC / JP14BOM	1 Cil 150 CC	7000.065.100	271	I81618 LP 1527		50.00.249.136
SERIE J / JP11 / JP13A / JP13BC / JP14BOM	1 Cil 150 CC	7000.065.150 Attacco pompa trasversale	272	I81619 LP 1537		50.00.249.364
SERIE S	1 Cil 150 CC	7100.065.100 Attacco pompa trasversale	273	I97363 LP 1567		50.00.684.232
SERIE S	1 Cil 150 CC	7100.065.150	274	I97364 LP 1568		50.00.684.233
SERIE S / KERAX KIPPER / JETLINER MIDLUM / MILITARY / PS 30	1 Cil 150 CC	7100.065.200 Attacco pompa trasversale	275	I97362 LP 1566		50.00.684.231
JP13	1 Cil 155 CC	5300.065.150	241	I75543 LP 1573		50.00.612.500
JP13TU	1 Cil 225 CC	5400.030.120	244	I94362 LK 1811		
C340 / G220 / G270 G280 / G290 / G300 G310 / G330 / G340TI G365 / MIDLUM MILITARY	1 Cil 250 CC	7200.065.100	276	SEB01151 LP 3860		50.00.694.442
SERIE R: R 370 / R 390 / R 420 FR1 / FRH	2 Cil 332 CC	7400.065.100	277	SEB01158 LP 4943		50.00.694.446
AE 380 / 385TI / 420 TI 500 / 520	2 Cil 385 CC	7500.065.100	278	1013391000		50.00.681.305
AE 500 / 520	2 Cil 385 CC	7500.065.110	279	SEB01245 LP 4832		50.00.694.727
PREMIUM / KERAX MAGNUM ETECH 400 440 / 480	2 Cil 442 CC	7700.065.100	283		412.442.000.0	50.10.550.086 56.00.621.115
PREMIUM / KERAX MAGNUM ETECH 400 440 / 480	2 Cil 442 CC	7700.065.150	284		412.442.001.0	50.10.437.567
PREMIUM / MAGNUM MAJOR / MIDLUM MILITARY / KERAX KIPPER / PS 30	2 Cil 500 CC	7600.065.100	280	SEB01250 LP 4833		50.00.696.056
PREMIUM / MAGNUM MAJOR / KERAX R312 / R332 / G270 G280 / G290 / G300 G310 / G330 / G340 G365	2 Cil 500 CC	7600.065.110	281	LP 4827		50.01.841.651
PREMIUM / MAGNUM MAJOR / KERAX R312 / R332 / G270 G280 / G290 / G300 G310 / G330 / G340 G365	2 Cil 500 CC	7600.065.120	282	LP 4845		50.10.295.545

PRINCIPALI APPLICAZIONI / APPLICATIONS



Motore e/o Veicolo Engine and/or Vehicle	N° Cil. CC	COVEIN	Page	KNORR	WABCO	OEM
SAME GROUP						
MACCHINE AGRICOLE	1 Cil 90 CC	1010.010.110	34			0.011.0498.4
SILVER	1 Cil 90 CC	1020.010.150CPF	38			0.012.1883.4
RUBIN	1 Cil 150 CC	1020.010.250CPF	39			
Lamborghini S 150 DEUTZ Agroplus 3.15	1 Cil 150 CC	1020.010.250CPF	39			
SCANIA						
112 / 113 (Motore DS 11-DSC 11 6 cil. in linea 11.020 cc) 142 (Motore DSC 14 8 cil. a "V" 14.020 cc)	2 Cil 440 CC	4000.045.200	160	KZ 642/2 1189106		1348919
141 (Motore DSC 14 8 cil. a "V" 14.020 cc)	2 Cil 440 CC	4000.045.201	161	KZ 396/3 1188844		1188844
143 (Motore DSC 14 8 cil. a "V")	2 Cil 440 CC	4000.045.210	162	KZ 1228/1 1186720		1300366
82 (Motore DSC8 6 cil. Ilinea 8.000 cc) 92 / 93 (Motore DSC9 6 cil. Iilinea 8.480 cc)	2 Cil 440 CC	4000.045.220 Aspirazione a sinistra	163	KZ 996/2 1189107		1314107
Serie 3 113 (Motore DS 11-DSC 11 6 cil. in linea 11.020 cc) 143 (Motore DSC 14 8 cil. a "V" 14.020 cc)	2 Cil 440 CC	4300.045.100	169	I97492 LP 4814		1303226
Serie 3 93 (Motore DSC9 6 cil. in linea 8.480 cc)	2 Cil 440 CC	4350.045.100	171	I97493 LP 4815		1303227
Serie 4 124 (Motore DSC 12 6 cil. in linea 11.700 cc) 144 (Motore DSC 14 8 cil. a "V" 14.020 cc) 164 (Motore DC 16 8 cil. a "V" 15.600 cc)	2 Cil 608 CC	4750.045.100	190	I132687 LP 4964		1380455
Serie 5 R 340 - 380 (Motore DC 11 6 cil. in linea 10.600 cc) R 420 - 470 (Motore DC 12 6 cil. in linea 11.716 cc) R 500 - 580 - 620 (Motore DC 16 8 cil. a "V" 15.600 cc)	2 Cil 608 CC	4750.045.110 Attacco pompa trasversale	192	K016615000 LK 4941		1541705
	2 Cil 608 CC	4750.045.150	194	LP 4963		1380456
Serie 4 124 (Motore DSC 12 6 cil. in linea 11.700 cc)	2 Cil 608 CC	4800.045.100 Attacco pompa trasversale	196	I132688 LP 4965		1380457
Serie 4 144 (Motore DSC 14.13 Eu 2 - 8 cil. a "V" 14.020 cc 530 hp Motore DSC 14.15 Eu 2 8 cil a "V" 14.020 cc 460 hp)	2 Cil 608 CC	4810.045.100	198	I117395 LP 4957		1349094

PRINCIPALI APPLICAZIONI / APPLICATIONS



Motore e/o Veicolo Engine and/or Vehicle	N° Cil. CC	COVEIN	Page	KNORR	WABCO	OEM
SCANIA BUS						
BUS K 93 Motore DSC9 6 cil. in linea 8.480 cc	2 Cil 608 CC	4750.045.110 Attacco pompa trasversale	192	LK 4941		1541705
SERIE 3 Motore DS 11-DSC 11 6 cil. in linea 11.020 cc	2 Cil 608 CC	4800.045.100 Attacco pompa trasversale	196	I132688 LP 4965		1380457
SERIE 4 Motore DSC 14 8 cil. a "V" 14.020 cc	2 Cil 608 CC	4750.045.110 Attacco pompa trasversale	192	K016615000 LK 4941		1541705
SETRA Kassbohrer >>EVOBUS						
S 313UL / S 315UL-NF / S 319UL-NF / SG 321UL	1 Cil 292 CC	2000.030.240 Corpo in ghisa	137			447.130.26.15
S 313UL / S 315UL-NF / S 319UL-NF / SG 321UL	1 Cil 292 CC	2000.030.250 Corpo in ghisa	138			447.130.18.15
EVO BUS	1 Cil 377 CC	2450.030.100 Con E.S.S. No corpo	147			
321	2 Cil 585 CC	2000.030.220 Corpo in ghisa	135			447.130.25.15
S 319 UL / S 319 UL-GT / S 321 UL Motore MAN D2866 LUH	2 Cil 585 CC	3000.025.210 Corpo in ghisa	157			
SISU						
	1 Cil 229 CC	1400.010.120	88		411.142.805.0	170.020.9213
VAN HOOL (Belgio)						
BUS Motore MAN D 2866 LOH 310 cv / 360 cv BUS Motore MAN D 2066 LOH 320 cv / 360 cv	2 Cil 722 CC	5800.025.500	258			51.54100.7003
VOLVO						
FL 6 / FE 6 1989 ---->	1 Cil 155 CC	4500.055.100	175	I85051 LK 3501		6772238
FE 6 / FE 7	1 Cil 213 CC	4600.055.100	180	I85028 LK 3802		6772239
F 75 / FL 6 / FL 7	1 Cil 213 CC	4600.055.150	181	I94314 LK 3813		6795600
FH 12 / FM 12 / NH 12 / FM 9	1 Cil 318 CC	4600.055.700	183		912.112.000.0	20451727
FH 12 / FM 12 / NH 12 / FM 9	1 Cil 352 CC	4600.055.600	182		412.352.005.0	20382348
B 55 / B 57 / F 12 / F 112 / F 14 / F 89 / FL 7 / FL 10 / FL 12 / FH 12	2 Cil 440 CC	4100.055.100	164	KZ 433/1/5 1186722		1080437
F 10 / F 12 / FL 6 / FL 7 / FL 10	2 Cil 440 CC	4300.055.100	170	I86909 LP 4812		1599999
F 10 – Motore TD 162	2 Cil 440 CC	4350.055.100	172	I90499 LP 4813		1613632
F 10 / F 12 / FL 7 / FL 10 / N 12 PENTA TWD 1210V – 1211V – TAD1230V	2 Cil 440 CC	4400.055.100	173	I115993 LP 4825		8150407
FL 10 / FM 12	2 Cil 440 CC	4400.055.120 No Energy Saving	174	I135564 LP 4850		8129779

PRINCIPALI APPLICAZIONI / APPLICATIONS



Motore e/o Veicolo Engine and/or Vehicle	N° Cil. CC	COVEIN	Page	KNORR	WABCO	OEM
VOLVO						
FH 12 / FH 16 Motore FIRE	2 Cil 608 CC	4700.055.120	184	I137214 LP 4974		3987602
	2 Cil 608 CC	4700.055.150	186	LP 4960		
FM 12	2 Cil 608 CC	4850.055.100	200	I115992 LP 4934		3037346
FM 12 / CITYBUS / CITYLINER	2 Cil 608 CC	4850.055.150 No Energy Saving	202	K000233 LK 4921		8113634
FH 12	2 Cil 608 CC	4900.055.100	204	I133164 LP 4967		9521675
FM 12 / CITYBUS / CITYLINER	2 Cil 608 CC	4900.055.150 No Energy Saving	206	K000230 LK 4918		8113633
FH 12 / FH 16	2 Cil 608 CC	4910.055.100 No Energy Saving	208	I137760 LP 4985		3173001
F 7 / F 10 / F 12 / F 16 / FL 7 / FL 10	2 Cil 704 CC	4200.055.100EV	165		911.505.150.0	1626060
FH 12 motore D12A FH 12 motore D12C FH 16 motore D16A FH 16 motore D16C	2 Cil 704 CC	4700.055.500	188		412.704.008.0	20701801
VOLVO BUS						
B 7 Motore D7C	1 Cil 213 CC	4600.055.100	180	I85028 LK 3802		6772239
FLC Motore D4A	1 Cil 213 CC	4600.055.150	181	I94314 LK 3813		6795600
B 9M / B 10 / B 10M	2 Cil 440 CC	4350.055.100	172	I90499 LP 4813		1613632
B 10 / B 12	2 Cil 608 CC	4850.055.100	200	I115992 LP 4934		3037346
B 10L / B 10M / B 10MA	2 Cil 608 CC	4900.055.100	204	I133164 LP 4967		9521675
	2 Cil 608 CC	4910.055.110 No Energy Saving	210	LP 4992		8113592
B 58 / B 10M	2 Cil 704 CC	4200.055.110	166		911.505.151.0	3037344
VM MOTORI						
Motore SERIE SU 1054	1 Cil 90 CC	1010.010.100	33	AC 31 RA 65003135		3523004
Motore SERIE R754 EU4 3000 cc - 4 cil	1 Cil 100 CC	1050.010.100	45			CO.VE.IN. Engineering
Motore SERIE SUN 4105	1 Cil 150 CC	1010.010.400	35			CO.VE.IN. Engineering



Technology, Quality
And Availability



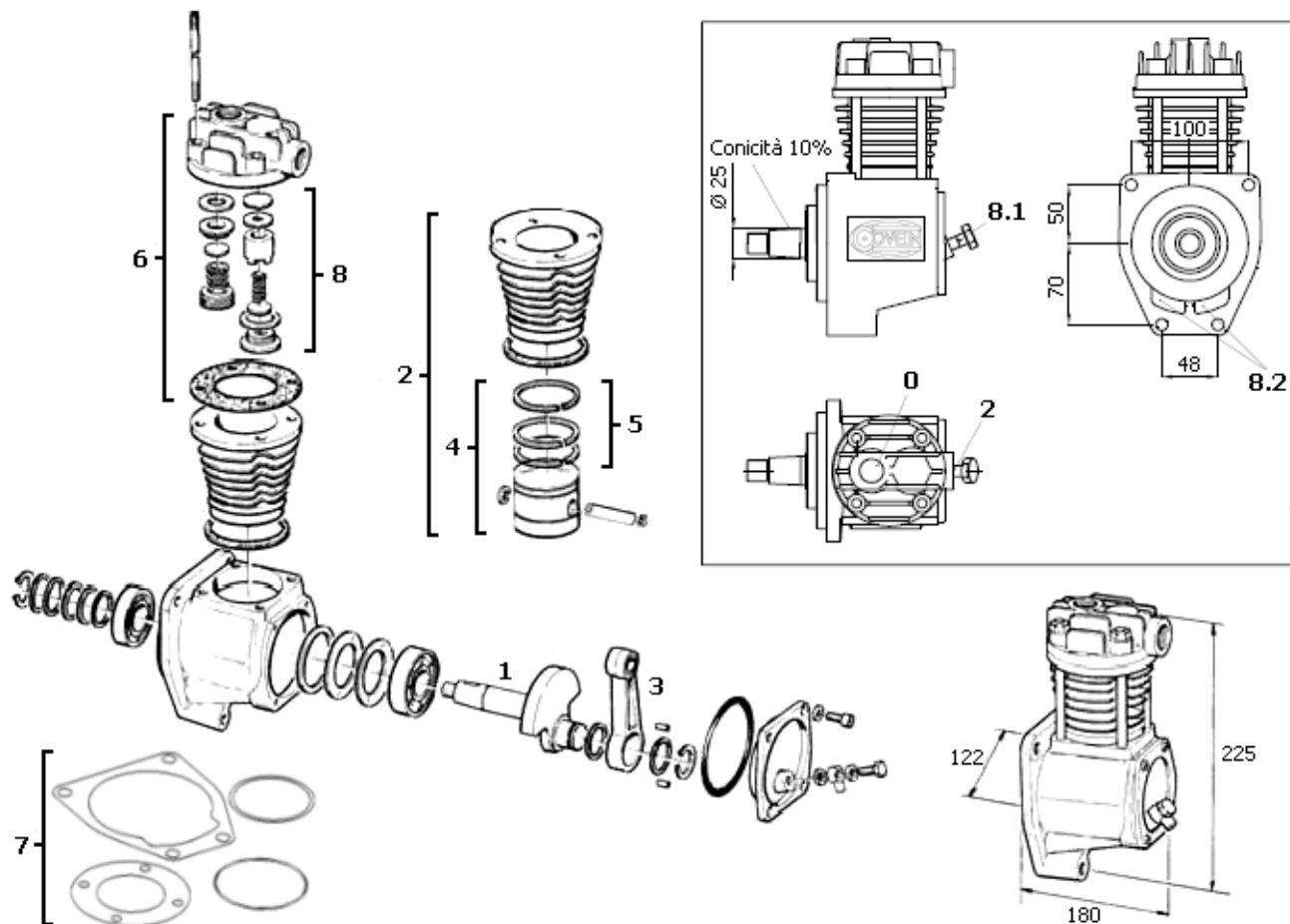
SCHEDE TECNICHE
DATA SHEETS

FIAT ALLIS FR 12B (Pala gommata)

VM MOTORI: MOTORE SU serie 1054

MARELLI BENDIX	AC 31 RA
FIAT IVECO	4603624

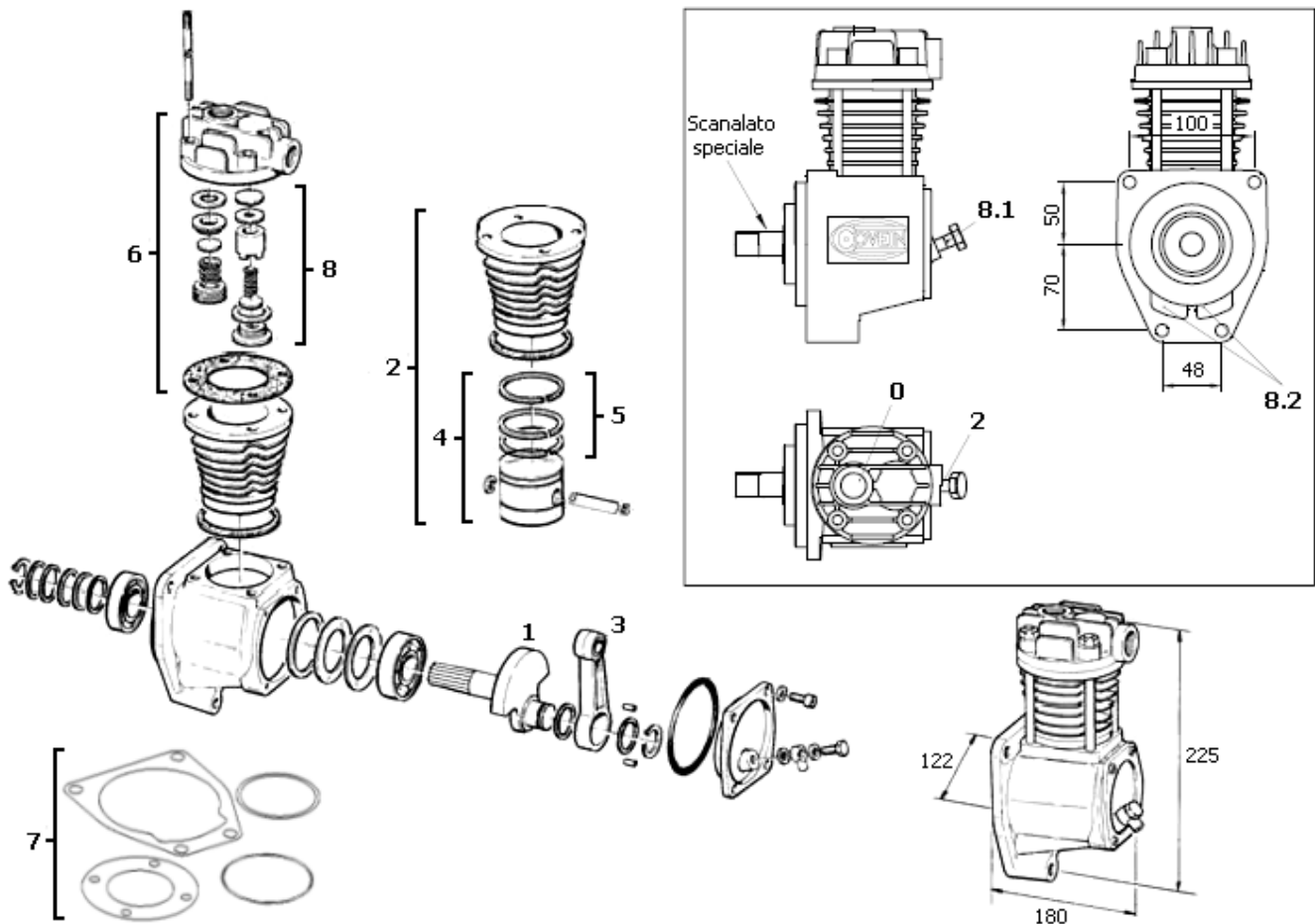
Pistone	54	mm	Velocità max	2800	′/min	0 Air in	M22 X 1.5	2 Air out	M22 X 1.5
Corsa	38	mm	Pressione max	8	bar	8.1 Oil in	M10 X 1	8.2 Oil out	Flangia
Cilindrata	90	CC	Peso	6	Kg	9.1 Water in	Air cooled	9.2 Water out	Air cooled



Rif.	Codice	Descrizione	Description
1	1010.010.003	Albero	Crankshaft
2	1010.010.016	Kit Cilindro	Cylinder Kit
3	1010.010.005	Kit Biella	Connecting Rod
4	1010.010.006	Kit Pistone D. 54	Piston Set
5	1010.010.007	Kit Segmenti D. 54	Piston Ring Set
6	1010.010.009	Kit Testa	Head Kit
7	1010.010.010	Kit Guarnizioni	Gasket Kit
8	1010.010.008	Kit Revisione Testa	Head Repair Kit

CO.VE.IN. Engineering	Applicazioni agricole
SAME GROUP	0.011.0498.4

Pistone	54	mm	Velocità max	2800	′/min	0 Air in	M22 X 1.5	2 Air out	M22 X 1.5
Corsa	38	mm	Pressione max	8	bar	8.1 Oil in	M10 X 1	8.2 Oil out	Flangia
Cilindrata	90	CC	Peso	6	Kg	9.1 Water in	Air cooled	9.2 Water out	Air cooled

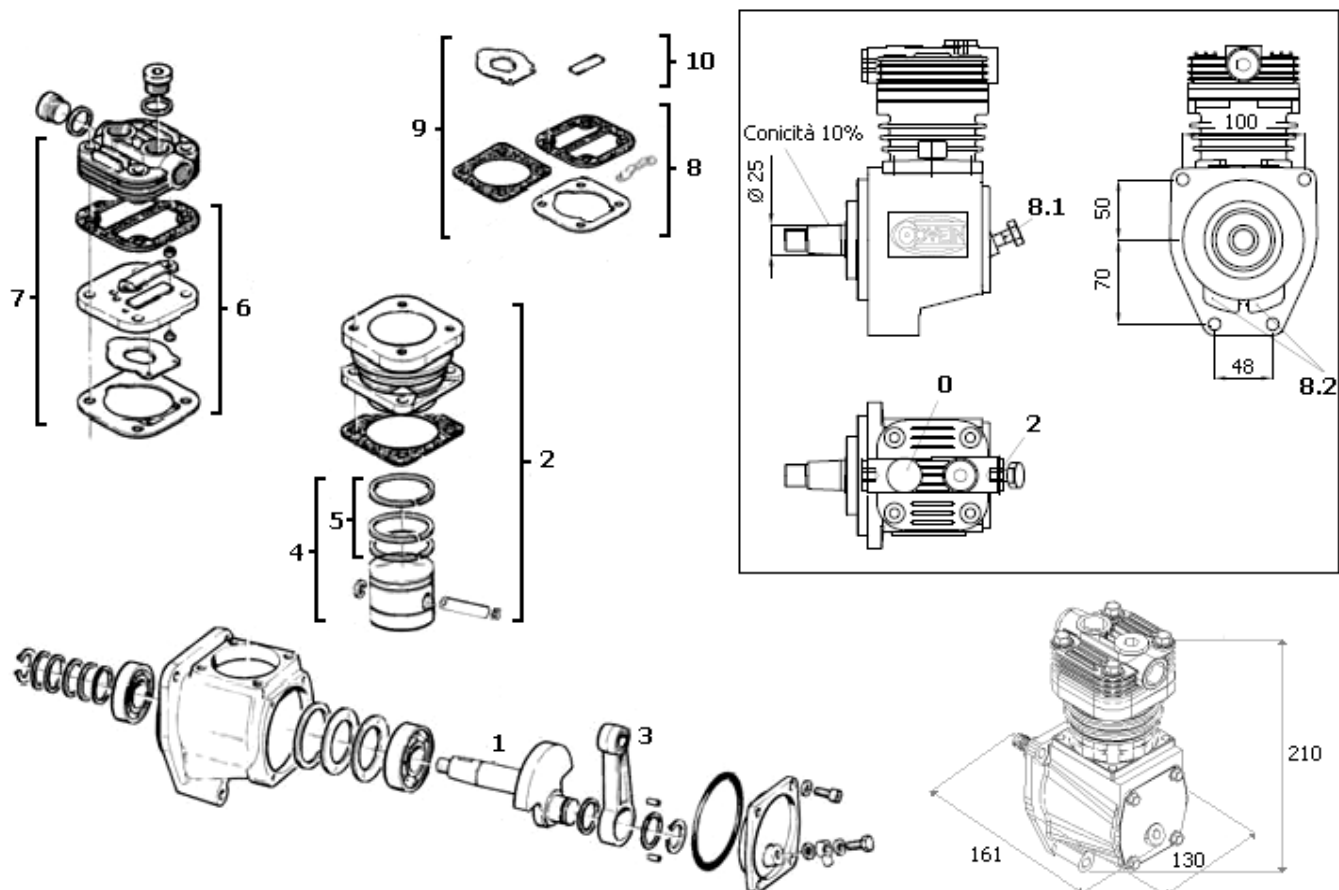


Rif.	Codice	Descrizione	Description
1	1010.010.042	Albero	Crankshaft
2	1010.010.016	Kit Cilindro	Cylinder Kit
3	1010.010.005	Kit Biella	Connecting Rod
4	1010.010.006	Kit Pistone D. 54	Piston Set
5	1010.010.007	Kit Segmenti D. 54	Piston Ring Set
6	1010.010.009	Kit Testa	Head Kit
7	1010.010.010	Kit Guarnizioni	Gasket Kit
8	1010.010.008	Kit Revisione Testa	Head Repair Kit

VM MOTORI MOTORE SUN serie 4105

AIFO	Motore diesel industriale							

Pistone	70	mm	Velocità max	2800	′/min	0 Air in	M22 X 1.5	2 Air out	M22 X 1.5
Corsa	38	mm	Pressione max	8	bar	8.1 Oil in	M10 X 1	8.2 Oil out	Flangia
Cilindrata	150	CC	Peso	5.5	Kg	9.1 Water in	Air cooled	9.2 Water out	Air cooled

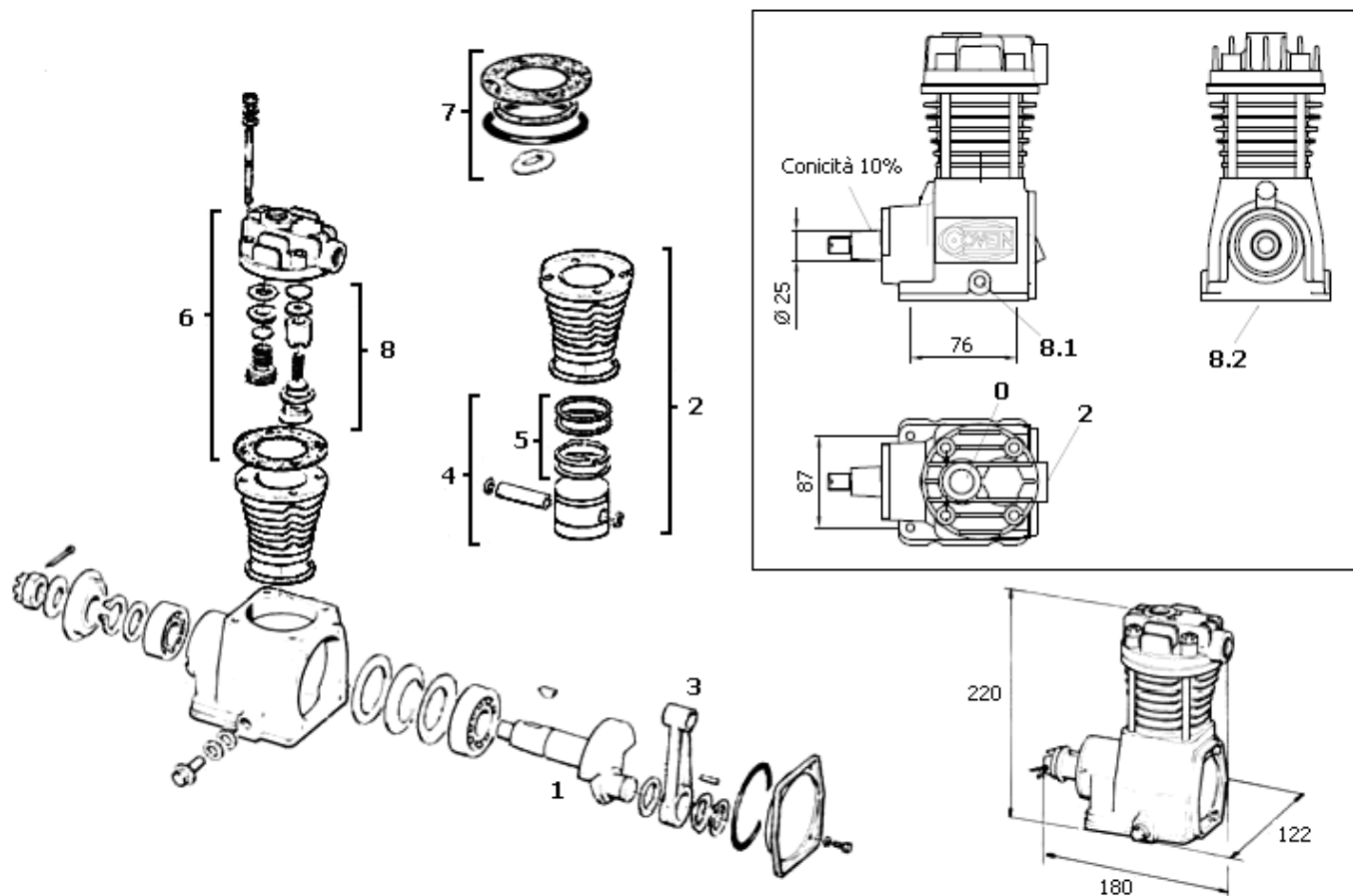


Rif.	Codice	Descrizione	Description
1	1010.010.003	Albero	Crankshaft
2	1010.010.516	Kit Cilindro	Cylinder Kit
3	1010.010.206	Kit Biella	Connecting Rod
4	1080.010.010	Kit Pistone D. 70	Piston Set
5	1080.010.012	Kit Segmenti D. 70	Piston Ring Set
6	1010.010.550	Kit Piastra	Plate & Valve Kit
7	1010.010.555	Kit Testa	Head Kit
8	1010.010.520	Kit Guarnizioni	Gasket Kit
9	1010.010.521	Kit Guarnizioni e Valvole	Gasket & Valve Kit
10	1010.010.522	Kit Valvole	Valve Kit

FIAT IVECO 645 – 650 – 662 Motore 213.001/6

MARELLI BENDIX	AC 32 RA
FIAT IVECO	4603822

Pistone	54	mm	Velocità max	2800	′/min	0 Air in	M22 X 1.5	2 Air out	M22 X 1.5
Corsa	38	mm	Pressione max	8	bar	8.1 Oil in	M10 X 1	8.2 Oil out	Basamento
Cilindrata	90	CC	Peso	4.2	Kg	9.1 Water in	Air cooled	9.2 Water out	Air cooled

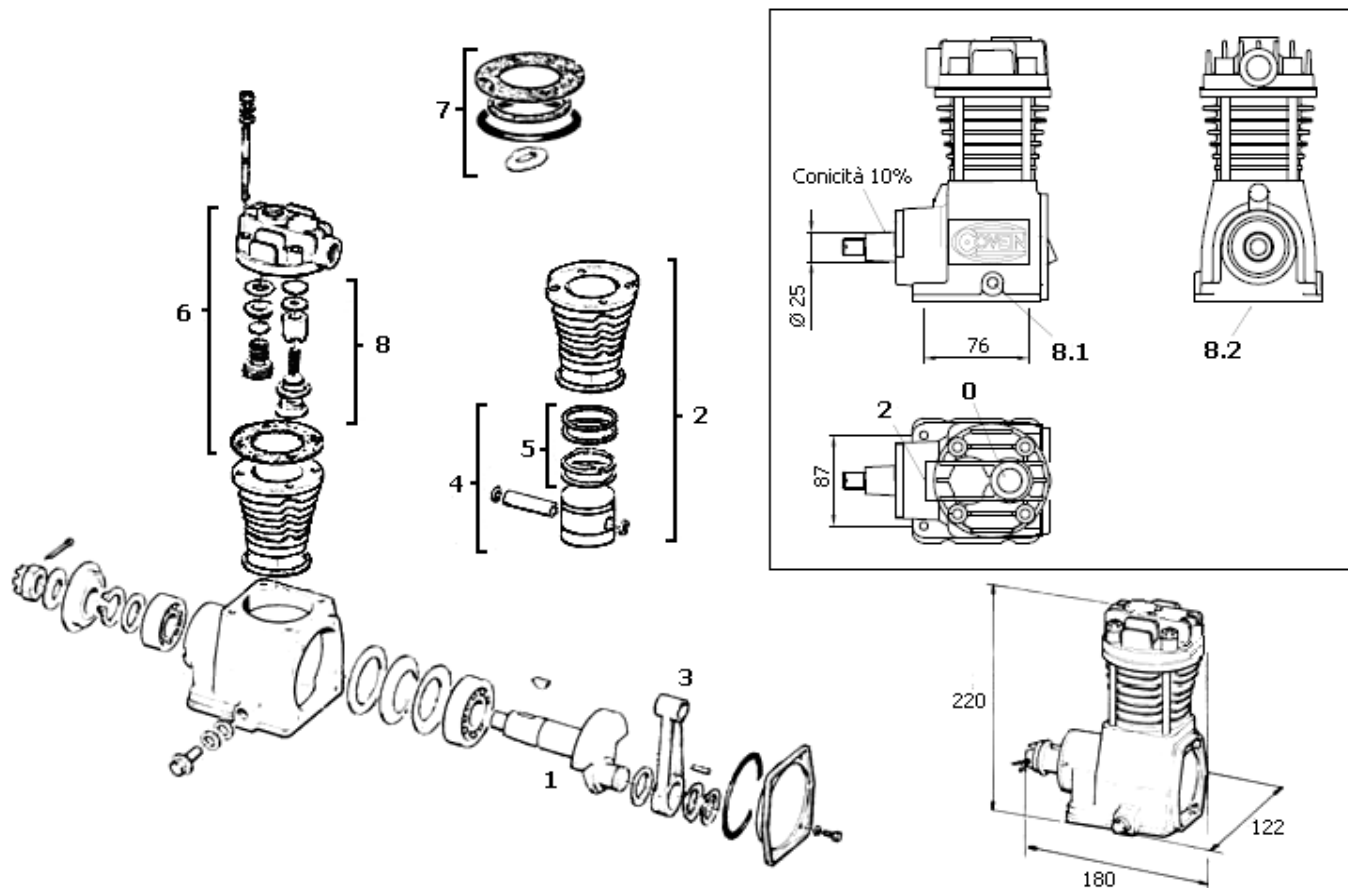


Rif.	Codice	Descrizione	Description
1	1020.010.003	Albero	Crankshaft
2	1010.010.016	Kit Cilindro	Cylinder Kit
3	1010.010.005	Kit Biella	Connecting Rod
4	1010.010.006	Kit Pistone D. 54	Piston Set
5	1010.010.007	Kit Segmenti D. 54	Piston Ring Set
6	1010.010.009	Kit Testa	Head Kit
7	1020.010.010	Kit Guarnizioni	Gasket Kit
8	1010.010.008	Kit Revisione Testa	Head Repair Kit

FIAT IVECO

MARELLI BENDIX	AC 34 RA
MARELLI BENDIX	65003435

Pistone	54	mm	Velocità max	2800	′/min	0 Air in	M22 X 1.5	2 Air out	M22 X 1.5
Corsa	38	mm	Pressione max	8	bar	8.1 Oil in	M10 X 1	8.2 Oil out	Basamento
Cilindrata	90	CC	Peso	4.2	Kg	9.1 Water in	Air cooled	9.2 Water out	Air cooled

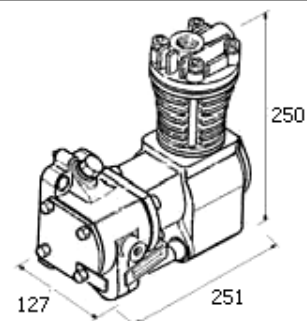
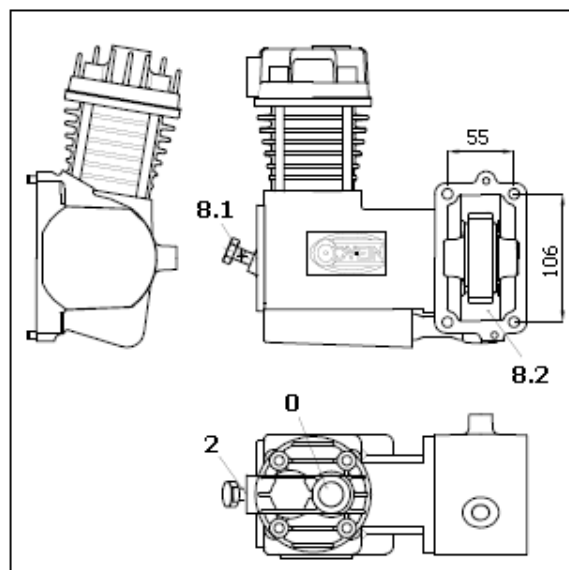
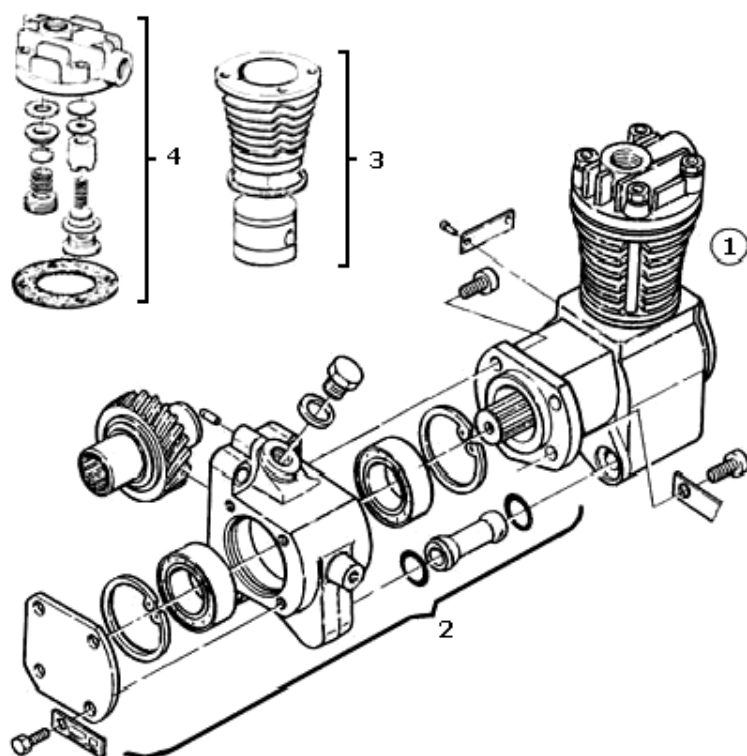


Rif.	Codice	Descrizione	Description
1	1020.010.003	Albero	Crankshaft
2	1010.010.016	Kit Cilindro	Cylinder Kit
3	1010.010.005	Kit Biella	Connecting Rod
4	1010.010.006	Kit Pistone D. 54	Piston Set
5	1010.010.007	Kit Segmenti D. 54	Piston Ring Set
6	1010.010.009	Kit Testa	Head Kit
7	1020.010.010	Kit Guarnizioni	Gasket Kit
8	1010.010.008	Kit Revisione Testa	Head Repair Kit

SAME SILVER

CO.VE.IN. Engineering	Applicazioni agricole	Sostituisce
SAME GROUP	0.012.1883.4	1010.010.150CPF

Pistone	54	mm	Velocità max	2800	′/min	0 Air in	M22 X 1.5	2 Air out	M22 X 1.5
Corsa	38	mm	Pressione max	8	bar	8.1 Oil in	M10 X 1	8.2 Oil out	Flangia
Cilindrata	90	CC	Peso	10.8	Kg	9.1 Water in	Air cooled	9.2 Water out	Air cooled



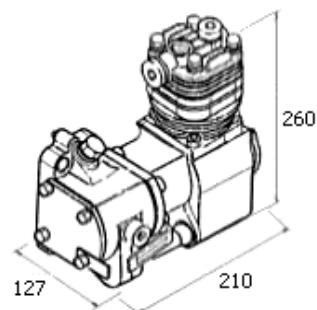
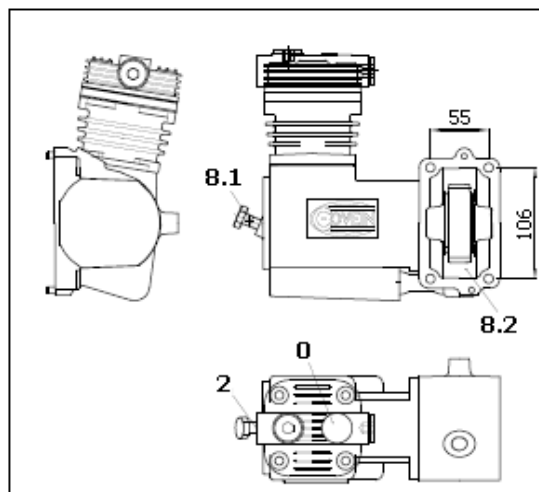
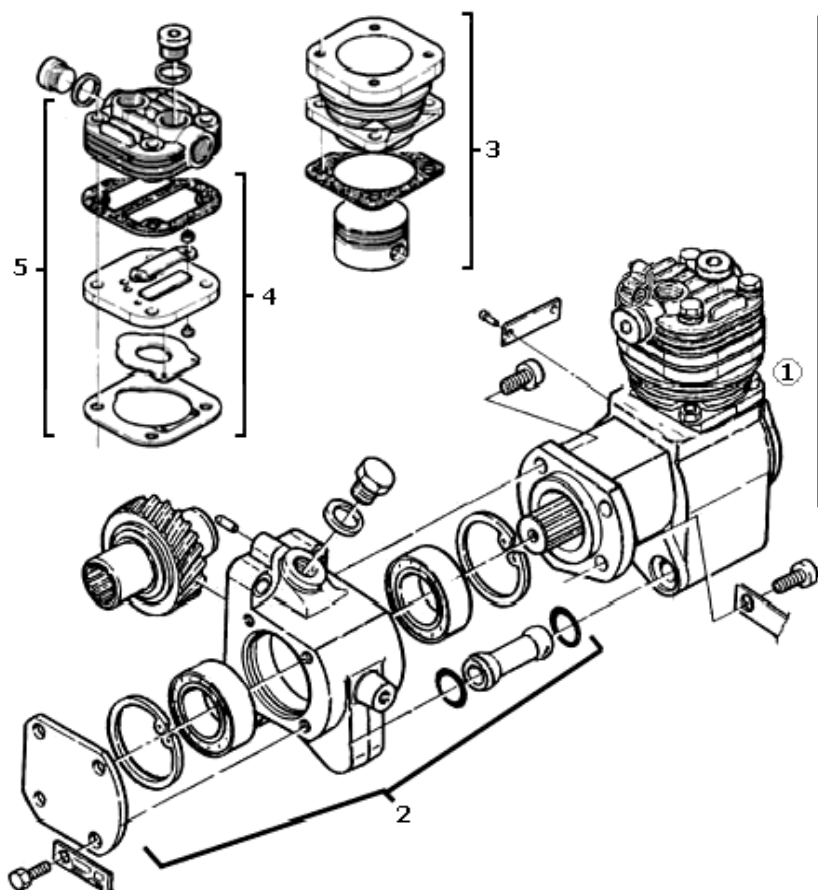
Rif.	Codice	Descrizione	Description
1	1020.010.150	Compressore CD 32 SP	Compressor
2	1020.010.149	Kit Presa di Forza – Ricambio	Support
3	1010.010.016	Kit Cilindro	Cylinder Kit
4	1010.010.009	Kit Testa	Head Kit

Compressore 1020.010.250CPF CD 32 S PLUS



CO.VE.IN. Engineering SAME GROUP	Applicazioni agricole	Sostituisce 1010.010.500CPF
---	------------------------------	--

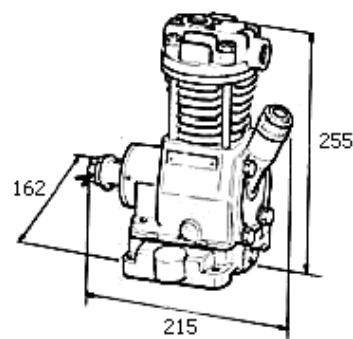
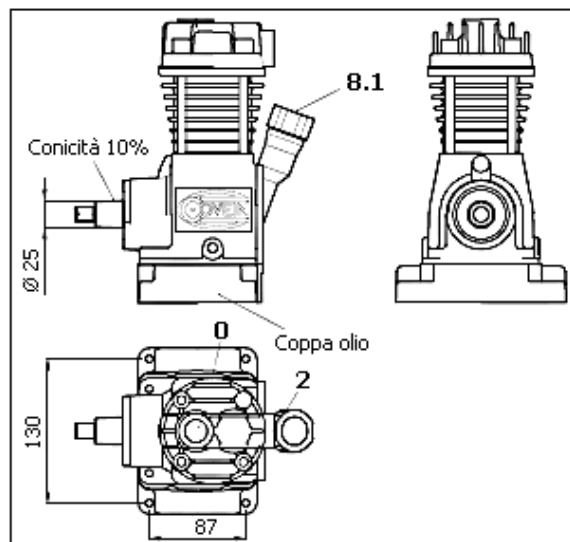
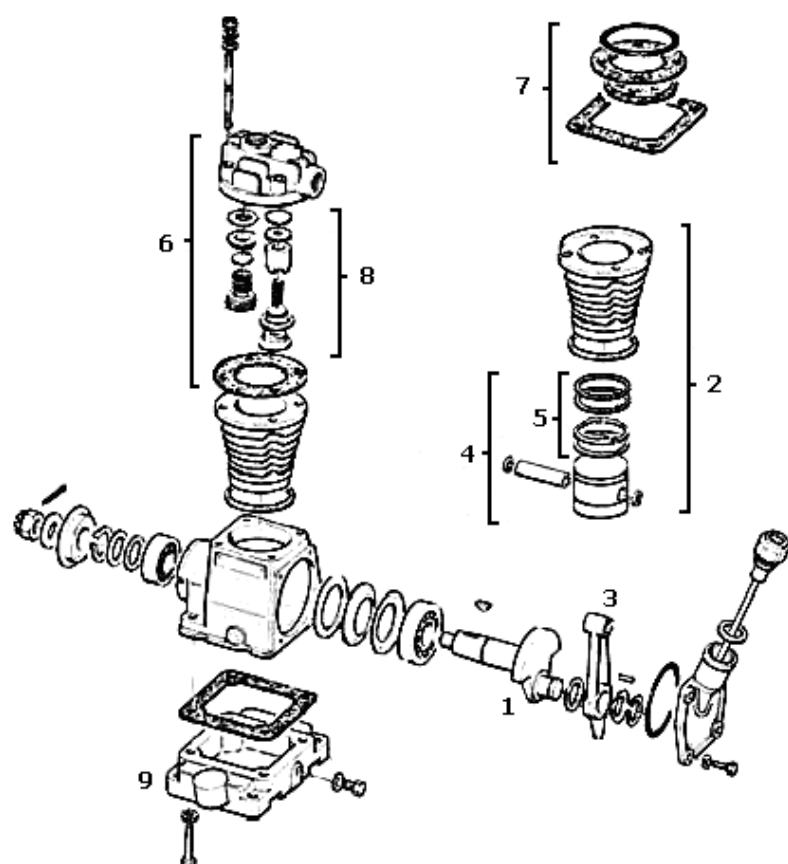
Pistone	70	mm	Velocità max	2800	′/min	0 Air in	M22 X 1.5	2 Air out	M22 X 1.5
Corsa	38	mm	Pressione max	8	bar	8.1 Oil in	M10 X 1	8.2 Oil out	Flangia
Cilindrata	150	CC	Peso	10.0	Kg	9.1 Water in	Air cooled	9.2 Water out	Air cooled



Rif.	Codice	Descrizione	Description
1	1020.010.250	Compressore CD 32 SP PLUS	Compressor
2	1020.010.149	Kit Presa di Forza – Ricambio	Support
3	1010.010.516	Kit Cilindro	Cylinder Kit
4	1010.010.550	Kit Piastra	Plate & Valve Kit
5	1010.010.555	Kit Testa	Head Kit

MARELLI BENDIX	AC 33 RA	Lubrificazione autonoma
MARELLI BENDIX	65003335	

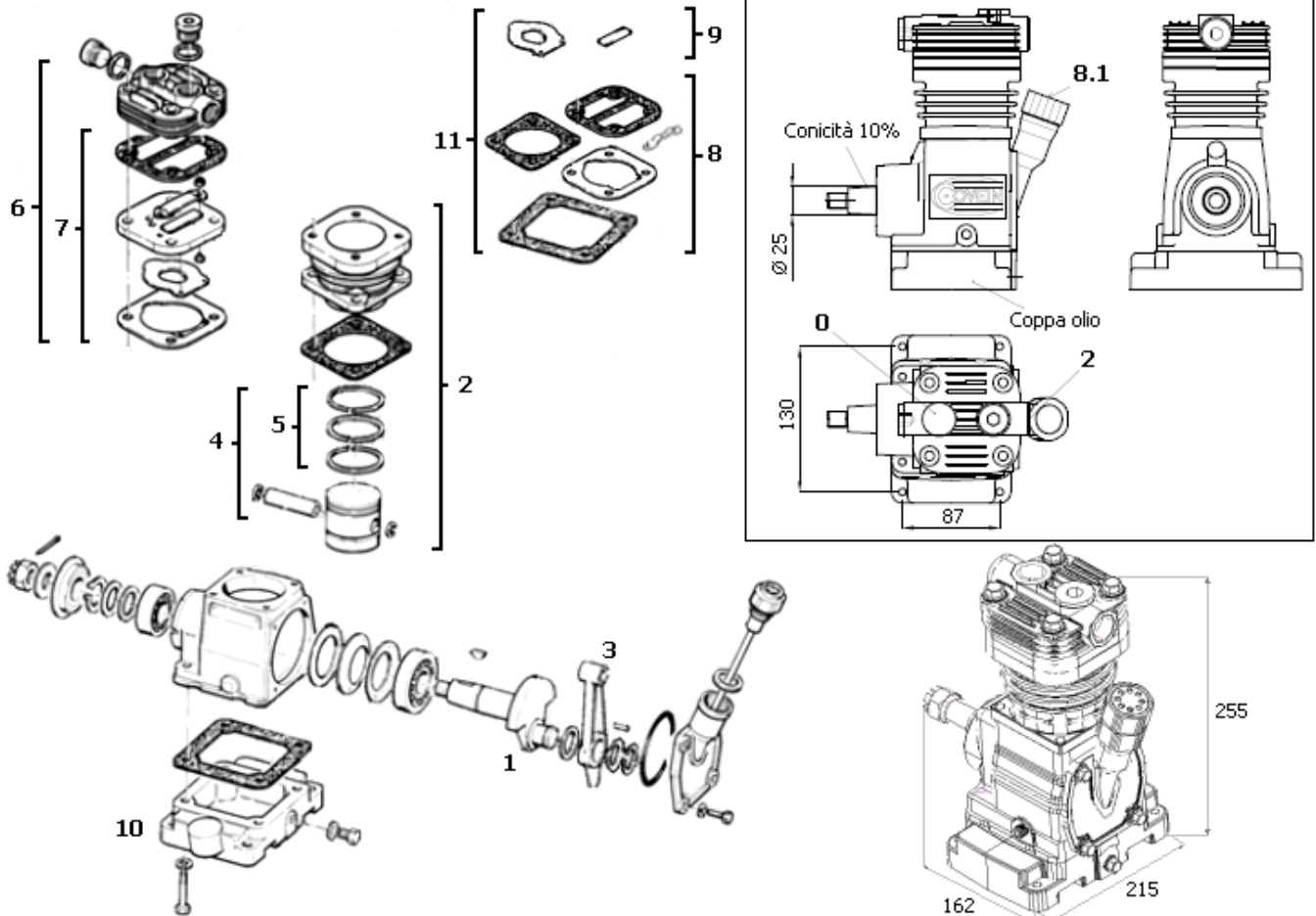
Pistone	54	mm	Velocità max	1800	′/min	0 Air in	M22 X 1.5	2 Air out	M22 X 1.5
Corsa	38	mm	Pressione max	8	bar	8.1 Oil in	Asta	8.2 Oil out	Coppa
Cilindrata	90	CC	Peso	5.5	Kg	9.1 Water in	Air cooled	9.2 Water out	Air cooled



Rif.	Codice	Descrizione	Description
1	1020.010.003	Albero	Crankshaft
2	1010.010.016	Kit Cilindro	Cylinder Kit
3	1030.010.005	Kit Biella	Connecting Rod
4	1010.010.006	Kit Pistone D. 54	Piston Set
5	1010.010.007	Kit Segmenti D. 54	Piston Ring Set
6	1010.010.009	Kit Testa	Head Kit
7	1030.010.006	Kit Guarnizioni	Gasket Kit
8	1010.010.008	Kit Revisione Testa	Head Repair Kit
9	1030.010.002	Coppa Olio	Oil Sump

CO.VE.IN. Engineering		Applicazioni speciali				Lubrificazione autonoma			
------------------------------	--	------------------------------	--	--	--	--------------------------------	--	--	--

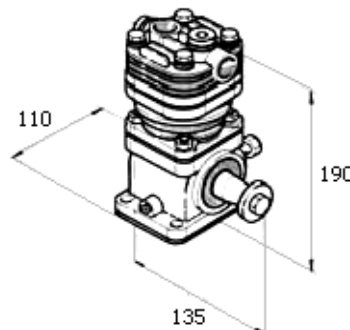
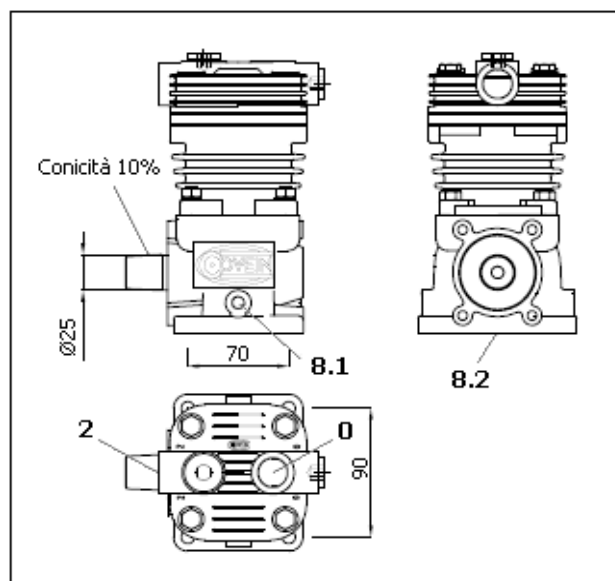
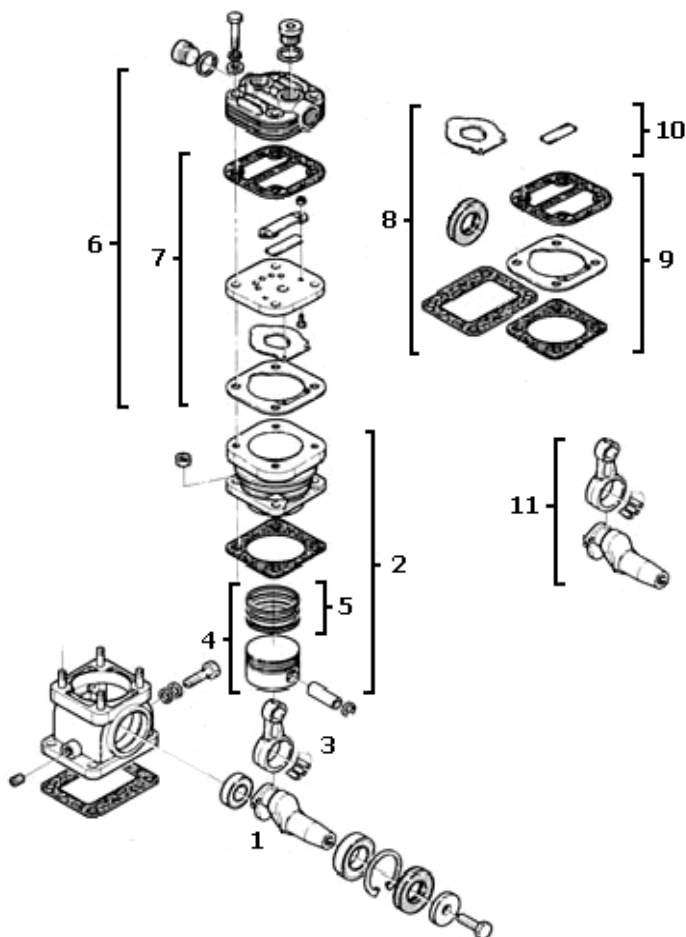
Pistone	70	mm	Velocità max	1800	′/min	0 Air in	M22 X 1.5	2 Air out	M22 X 1.5
Corsa	38	mm	Pressione max	8	bar	8.1 Oil in	Asta	8.2 Oil out	Coppa
Cilindrata	150	CC	Peso	5.5	Kg	9.1 Water in	Air cooled	9.2 Water out	Air cooled



Rif.	Codice	Descrizione	Description
1	1020.010.003	Albero	Crankshaft
2	1010.010.516	Kit Cilindro	Cylinder Kit
3	1030.010.505	Kit Biella	Connecting Rod
4	1080.010.010	Kit Pistone D. 70	Piston Set
5	1080.010.012	Kit Segmenti D. 70	Piston Ring Set
6	1010.010.555	Kit Testa	Head Kit
7	1010.010.550	Kit Piastra	Plate & Valve Kit
8	1030.010.520	Kit Guarnizioni	Gasket Kit
9	1010.010.522	Kit Valvole	Valve Kit
10	1030.010.002	Coppa Olio	Oil Sump
11	1030.010.521	Kit Guarnizioni e Valvole	Gasket & Valve Kit

CO.VE.IN. Engineering	Applicazioni agricole e commerciali	Può sostituire OMP 924/1S
------------------------------	--	--------------------------------------

Pistone	60	mm	Velocità max	2800	′/min	0 Air in	M22 X 1.5	2 Air out	M22 X 1.5
Corsa	34	mm	Pressione max	8	bar	8.1 Oil in	M10 X 1	8.2 Oil out	Basamento
Cilindrata	100	CC	Peso	4.0	Kg	9.1 Water in	Air cooled	9.2 Water out	Air cooled



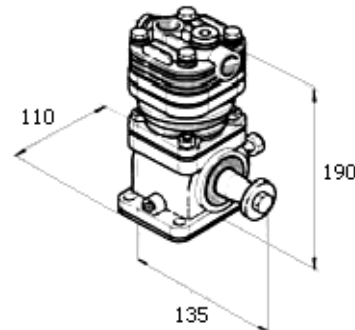
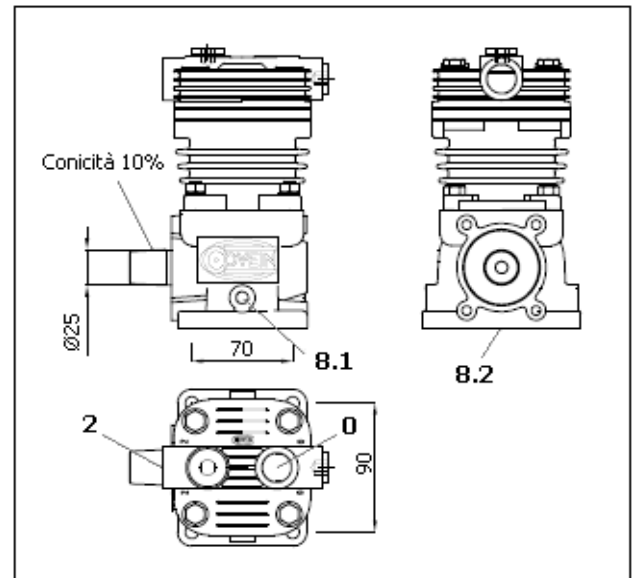
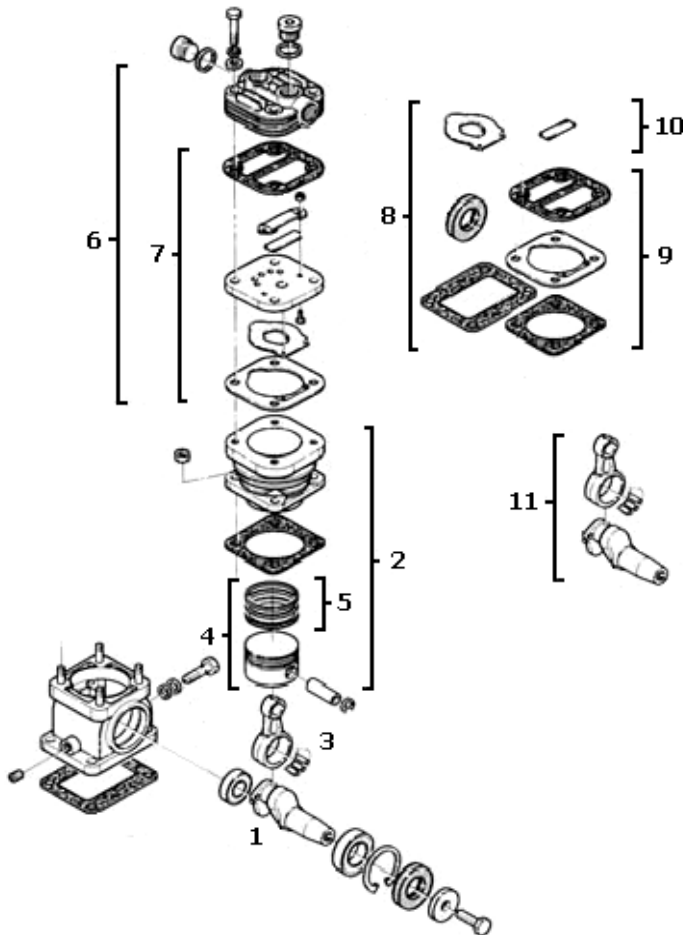
Rif.	Codice	Descrizione	Description
1	1040.010.004	Albero	Crankshaft
2	1040.010.020	Kit Cilindro	Cylinder Kit
3	1040.010.054	Kit Biella	Connecting Rod
4	1040.010.008	Kit Pistone D. 60	Piston Set
5	1040.010.026	Kit Segmenti D. 60	Piston Ring Set
6	1040.010.055	Kit Testa	Head Kit
7	1040.010.050	Kit Piastra	Plate & Valve Kit
8	1040.010.051	Kit Guarnizioni e Valvole	Gasket & Valve Kit
9	1040.010.052	Kit Guarnizioni	Gasket Kit
10	1040.010.053	Kit Valvole	Valve Kit
11	1040.010.057	Kit Albero-Biella	Crankshaft and Connecting Rod Kit

Compressore 1040.010.110 CD 32 RS LIGHT



CO.VE.IN. Engineering	Applicazioni commerciali	Cilindro alluminio
------------------------------	---------------------------------	---------------------------

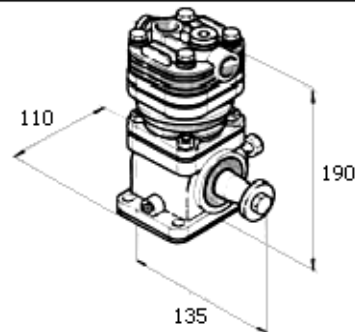
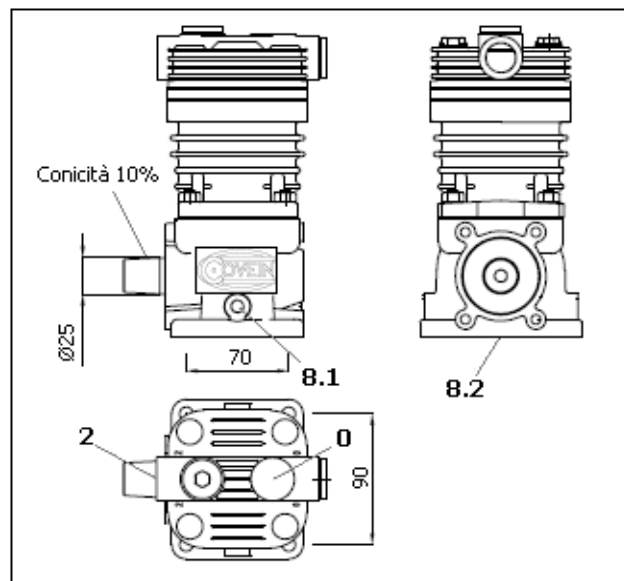
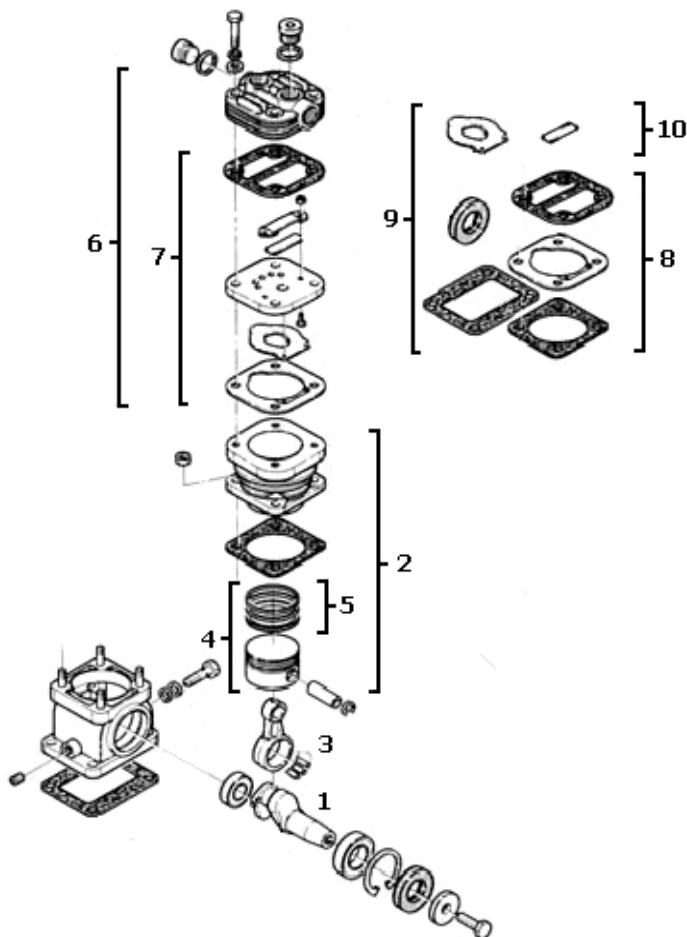
Pistone	60	mm	Velocità max	2800	′/min	0 Air in	M22 X 1.5	2 Air out	M22 X 1.5
Corsa	34	mm	Pressione max	8	bar	8.1 Oil in	M10 X 1	8.2 Oil out	Basamento
Cilindrata	100	CC	Peso	3.3	Kg	9.1 Water in	Air cooled	9.2 Water out	Air cooled



Rif.	Codice	Descrizione	Description
1	1040.010.004	Albero	Crankshaft
2	1040.010.120	Kit Cilindro	Cylinder Kit
3	1040.010.054	Kit Biella	Connecting Rod
4	1040.010.008	Kit Pistone D. 60	Piston Set
5	1040.010.026	Kit Segmenti D. 60	Piston Ring Set
6	1040.010.055	Kit Testa	Head Kit
7	1040.010.050	Kit Piastra	Plate & Valve Kit
8	1040.010.051	Kit Guarnizioni e Valvole	Gasket & Valve Kit
9	1040.010.052	Kit Guarnizioni	Gasket Kit
10	1040.010.053	Kit Valvole	Valve Kit
11	1040.010.057	Kit Albero-Biella	Crankshaft and Connecting Rod Kit

CO.VE.IN. Engineering		Applicazioni speciali		

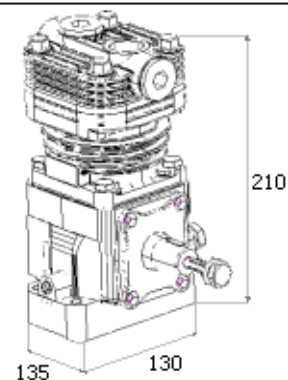
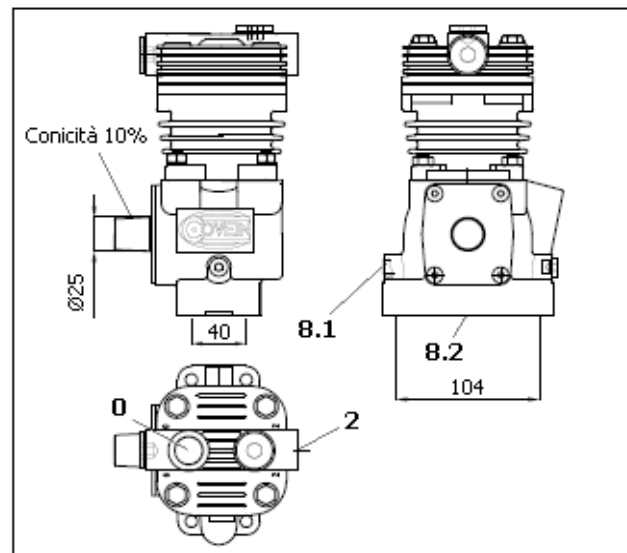
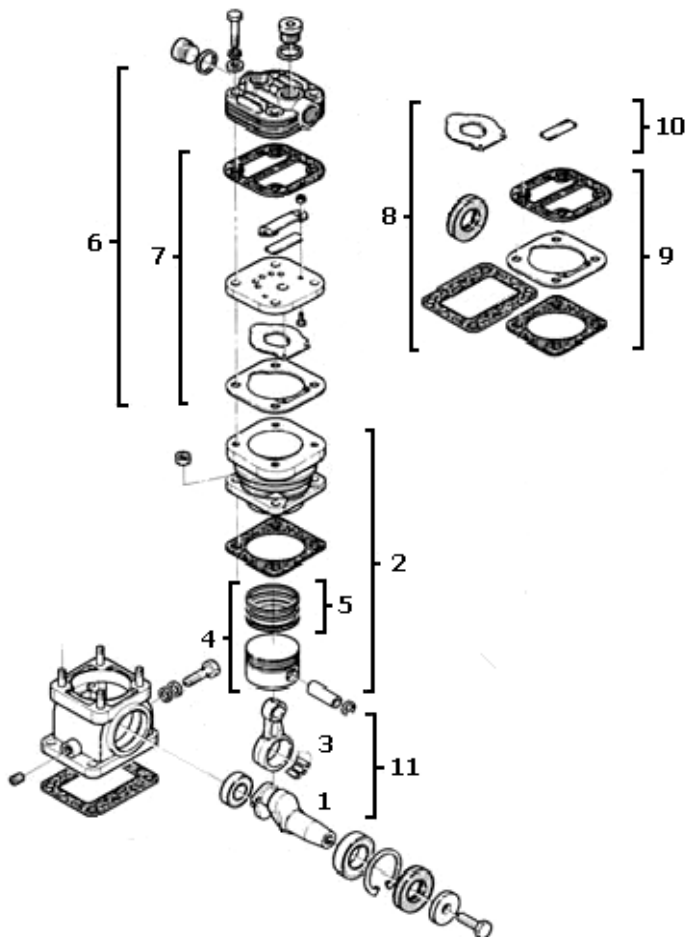
Pistone	70	mm	Velocità max	2800	′/min	0 Air in	M22 X 1.5	2 Air out	M22 X 1.5
Corsa	34	mm	Pressione max	8	bar	8.1 Oil in	M10 X 1	8.2 Oil out	Basamento
Cilindrata	130	CC	Peso	5.0	Kg	9.1 Water in	Air cooled	9.2 Water out	Air cooled



Rif.	Codice	Descrizione	Description
1	1040.010.004	Albero	Crankshaft
2	1040.010.520	Kit Cilindro	Cylinder Kit
3	1040.010.054	Kit Biella	Connecting Rod
4	1040.010.510	Kit Pistone D. 70 Light	Piston Set
5	1080.010.012	Kit Segmenti D. 70	Piston Ring Set
6	1010.010.555	Kit Testa	Head Kit
7	1010.010.550	Kit Piastra	Plate & Valve Kit
8	1040.010.523	Kit Guarnizioni	Gasket Kit
9	1040.010.521	Kit Guarnizioni e Valvole	Gasket & Valve Kit
10	1010.010.522	Kit Valvole	Valve Kit

CO.VE.IN. Engineering	Applicazioni speciali	
------------------------------	------------------------------	--

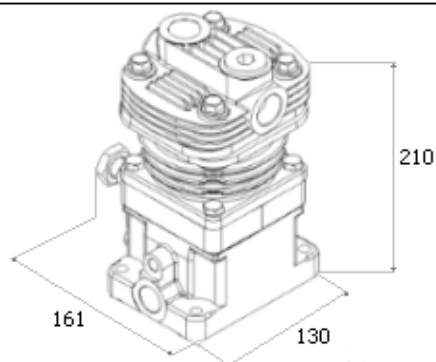
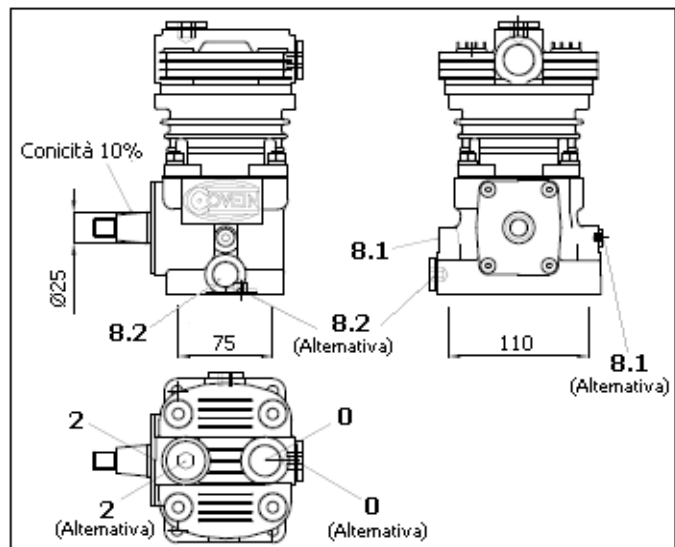
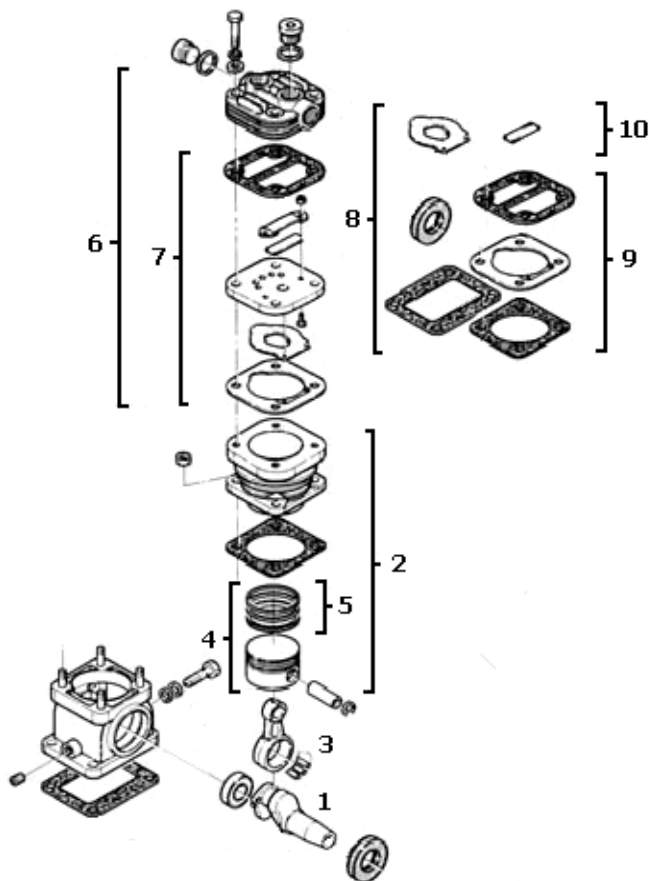
Pistone	60	mm	Velocità max	2800	′/min	0 Air in	M22 X 1.5	2 Air out	M22 X 1.5
Corsa	34	mm	Pressione max	8	bar	8.1 Oil in	M10 X 1	8.2 Oil out	M22 X 1.5
Cilindrata	100	CC	Peso	5.0	Kg	9.1 Water in	Air cooled	9.2 Water out	Air cooled



Rif.	Codice	Descrizione	Description
1	1040.010.004	Albero	Crankshaft
2	1040.010.020	Kit Cilindro	Cylinder Kit
3	1040.010.054	Kit Biella	Connecting Rod
4	1040.010.008	Kit Pistone D. 60	Piston Set
5	1040.010.026	Kit Segmenti D. 60	Piston Ring Set
6	1040.010.055	Kit Testa	Head Kit
7	1040.010.050	Kit Piastra	Plate & Valve Kit
8	1040.010.051	Kit Guarnizioni e Valvole	Gasket & Valve Kit
9	1040.010.052	Kit Guarnizioni	Gasket Kit
10	1040.010.053	Kit Valvole	Valve Kit

CO.VE.IN. Engineering		Applicazioni speciali		

Pistone	75	mm	Velocità max	2800	′/min	0 Air in	M26 X 1.5	2 Air out	M26 X 1.5
Corsa	34	mm	Pressione max	8	bar	8.1 Oil in	M10 X 1	8.2 Oil out	M22 X 1.5
Cilindrata	150	CC	Peso	5.0	Kg	9.1 Water in	Air cooled	9.2 Water out	Air cooled

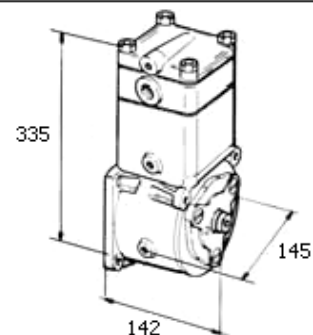
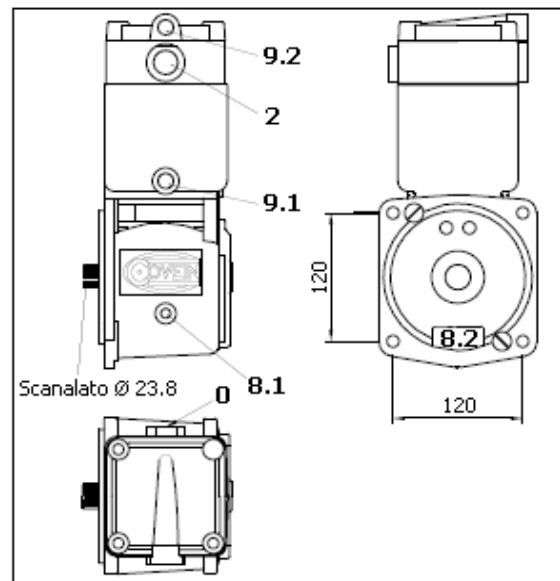
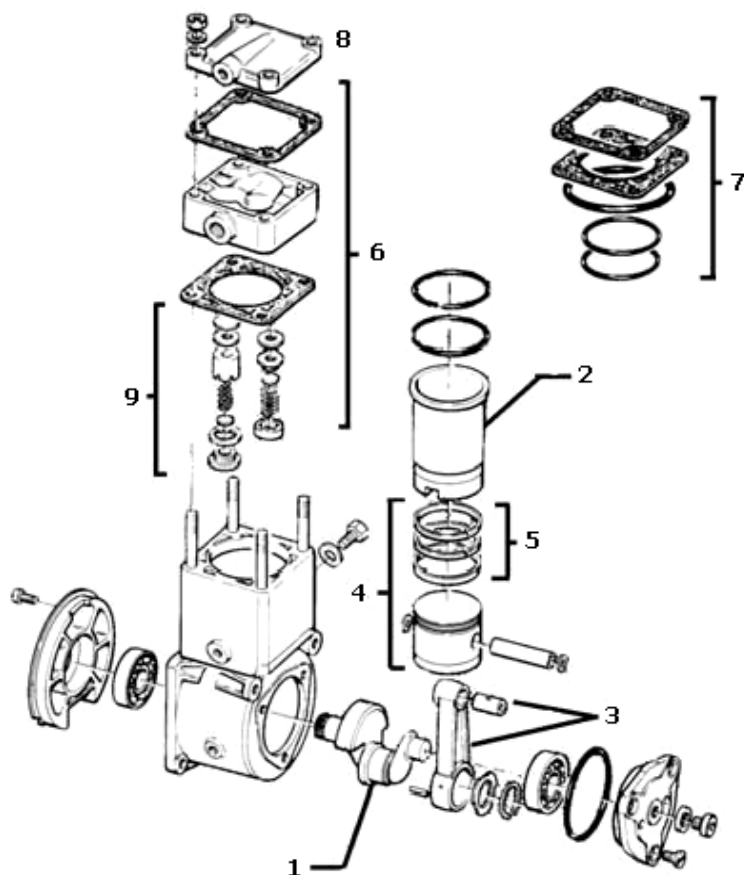


Rif.	Codice	Descrizione	Description
1	1050.010.505	Albero	Crankshaft
2	1050.010.515	Kit Cilindro	Cylinder Kit
3	1050.010.015	Kit Biella	Connecting Rod
4	1050.010.509	Kit Pistone D. 75 Light	Piston Set
5	5000.015.009	Kit Segmenti D. 75	Piston Ring Set
6	1050.010.555	Kit Testa	Head Kit
7	1050.010.550	Kit Piastra	Plate & Valve Kit
8	1050.010.521	Kit Guarnizioni e Valvole	Gasket & Valve Kit
9	1050.010.520	Kit Guarnizioni	Gasket Kit
10	5300.030.014	Kit Valvole	Valve Kit

FIAT 682 T3 – T4

MARELLI BENDIX	AC 56 A
FIAT IVECO	4519727

Pistone	73	mm	Velocità max	1600	′/min	0 Air in	M24 X 1.5	2 Air out	M24 X 1.5
Corsa	65	mm	Pressione max	8	bar	8.1 Oil in	M10 X 1	8.2 Oil out	Flangia
Cilindrata	272	CC	Peso	8.3	Kg	9.1 Water in	M16 X 1.5	9.2 Water out	M16 X 1.5

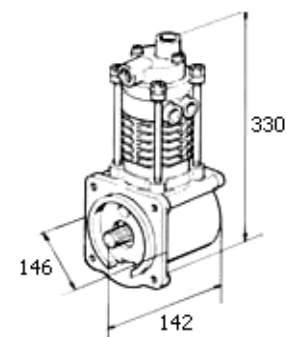
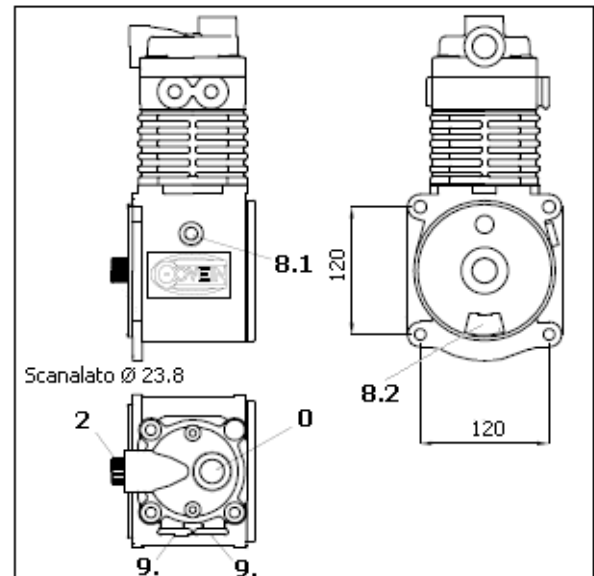
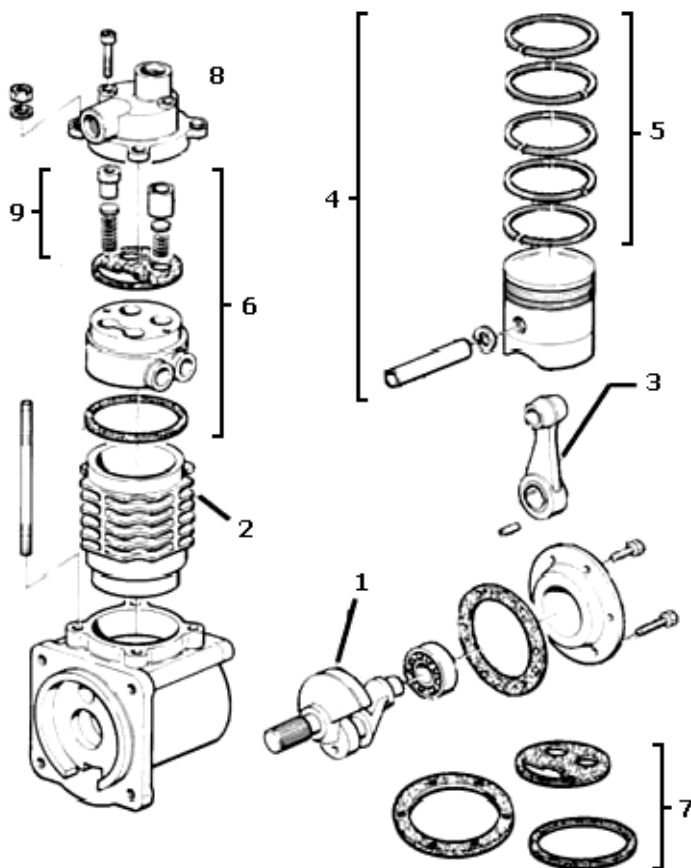


Rif.	Codice	Descrizione	Description
1	1060.010.006	Albero	Crankshaft
2	1060.010.007	Cilindro	Cylinder
3	1060.010.008	Kit Biella	Connecting Rod
4	1060.010.009	Kit Pistone D. 73	Piston Set
5	1060.010.010	Kit Segmenti D. 73	Piston Ring Set
6	1060.010.012	Kit Testa	Head Kit
7	1060.010.013	Kit Guarnizioni	Gasket Kit
8	1060.010.003	Coperchio Testa	Head Cover
9	1060.010.011	Kit Revisione Testa	Head Repair Kit

FIAT 682 T3-T4

MARELLI BENDIX	AC 1
FIAT IVECO	4511842

Pistone	85	mm	Velocità max	1600	′/min	0 Air in	M24 X 1.5	2 Air out	M24 X 1.5
Corsa	50	mm	Pressione max	8	bar	8.1 Oil in	M10 X 1	8.2 Oil out	Flangia
Cilindrata	283	CC	Peso	7.6	Kg	9.1 Water in	M16 X 1.5	9.2 Water out	M16 X 1.5

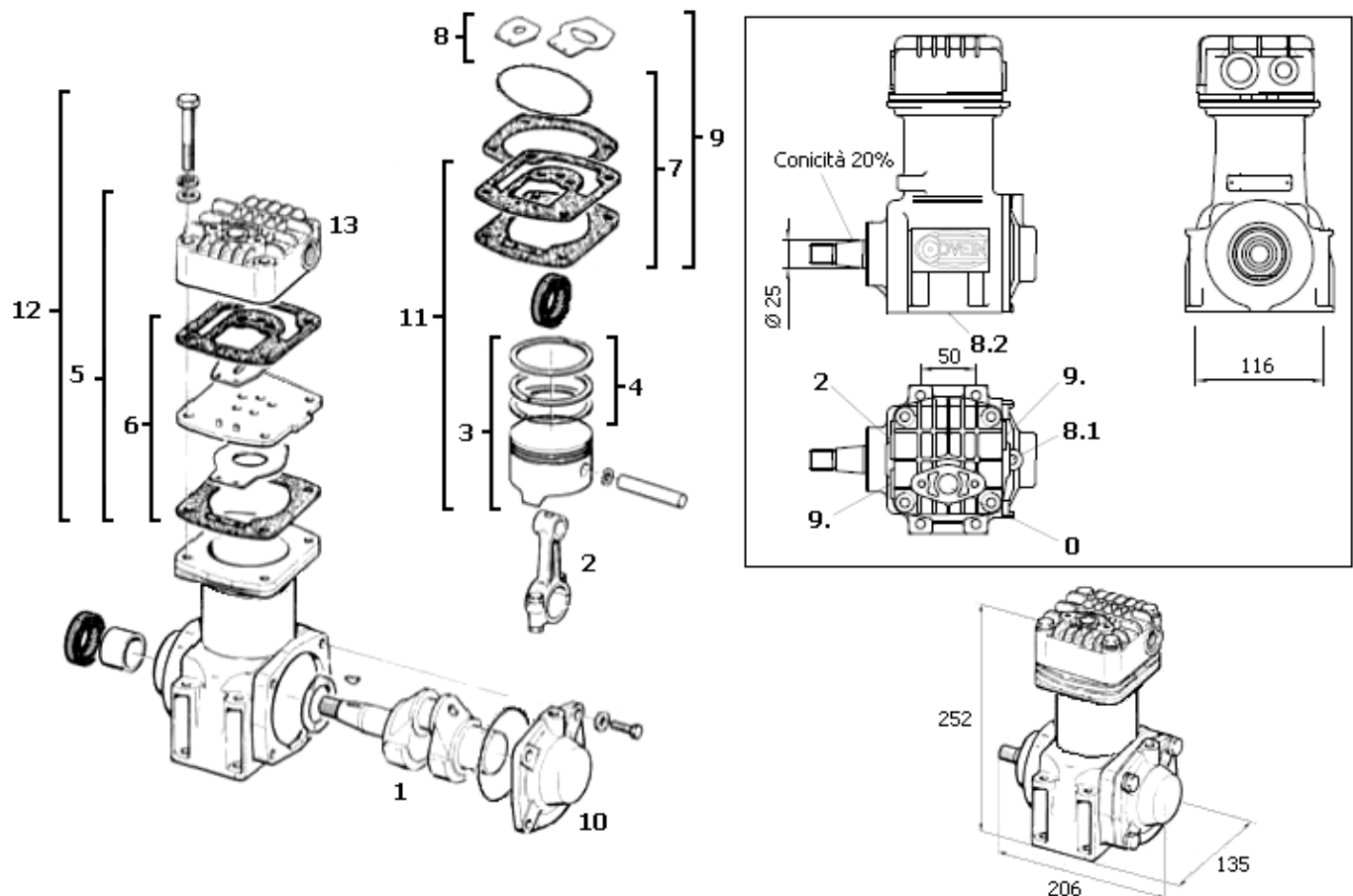


Rif.	Codice	Descrizione	Description
1	1065.010.004	Albero	Crankshaft
2	1065.010.003	Cilindro	Cylinder
3	1065.010.012	Kit Biella	Connecting Rod
4	1065.010.011	Kit Pistone D. 85	Piston Set
5	1065.010.010	Kit Segmenti D. 85	Piston Ring Set
6	1065.010.009	Kit Testa	Head Kit
7	1065.010.034	Kit Guarnizioni	Gasket Kit
8	1065.010.002	Coperchio Testa	Head Cover
9	1065.010.013	Kit Revisione Testa	Head Repair Kit

FIAT IVECO 65-12 / 79-12 Turbozeta 90.17WM

MARELLI BENDIX	ACX 61 ZA – ACX 61 ZAG
FIAT IVECO	4657229 - 99440231

Pistone	65	mm	Velocità max	3000	′/min	0 Air in	Fl. D. 18.5	2 Air out	M24 X 1.5
Corsa	50	mm	Pressione max	8	bar	8.1 Oil in	M10 X 1.25	8.2 Oil out	Basamento
Cilindrata	165	CC	Peso	9.5	Kg	9.1 Water in	M16 X 1.5	9.2 Water out	M16 X 1.5

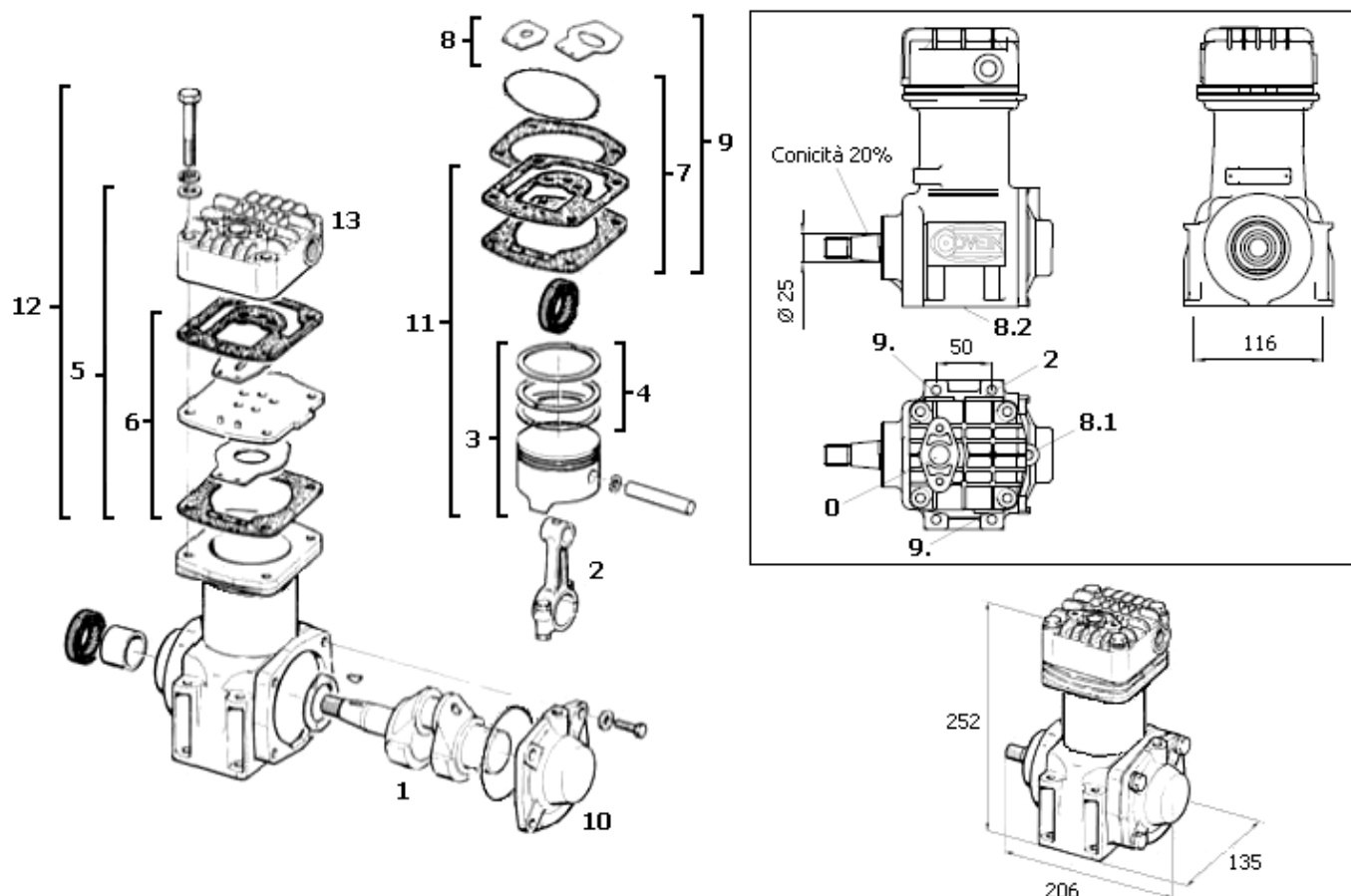


Rif.	Codice	Descrizione	Description
1	1080.010.003	Albero	Crankshaft
2	1080.010.030	Biella	Connecting Rod
3	1500.010.012	Kit Pistone D. 65	Piston Set
3	1500.010.013	Kit Pistone D. 65.50	Piston Set
4	1500.010.015	Kit Segmenti D. 65	Piston Ring Set
4	1500.010.016	Kit Segmenti D. 65.50	Piston Ring Set
5	1080.010.016	Kit Testa	Head Kit
6	1080.010.015	Kit Piastra	Plate & Valve Kit
7	1080.010.017	Kit Guarnizioni	Gasket Kit
8	1080.010.014	Kit Valvole	Valve Kit
9	1080.010.027	Kit Guarnizioni e Valvole	Gasket & Valve Kit
10	1080.010.052	Supporto	Support
11	1080.010.170	Kit riparazione	Repair kit
12	1080.010.116	Kit Testa Ev.	Head Kit
13	1080.010.002	Testa Compressore	Head

**FIAT IVECO 109-14ZETA / 115-14 / 115-17 / 135-14 / 135-17 / 145-17
FIAT IVECO 175-17 / 79-14ZETA / A70-14ZETA / A90-14ZETA**

MARELLI BENDIX	ACX 61 ZC – ACX 61 ZCG
FIAT IVECO	4672539 - 99440229

Pistone	65	mm	Velocità max	3000	′/min	0 Air in	Fl. D. 18.5	2 Air out	M24 X 1.5
Corsa	50	mm	Pressione max	8	bar	8.1 Oil in	M10 X 1.25	8.2 Oil out	Basamento
Cilindrata	165	CC	Peso	9.5	Kg	9.1 Water in	M16 X 1.5	9.2 Water out	M16 X 1.5

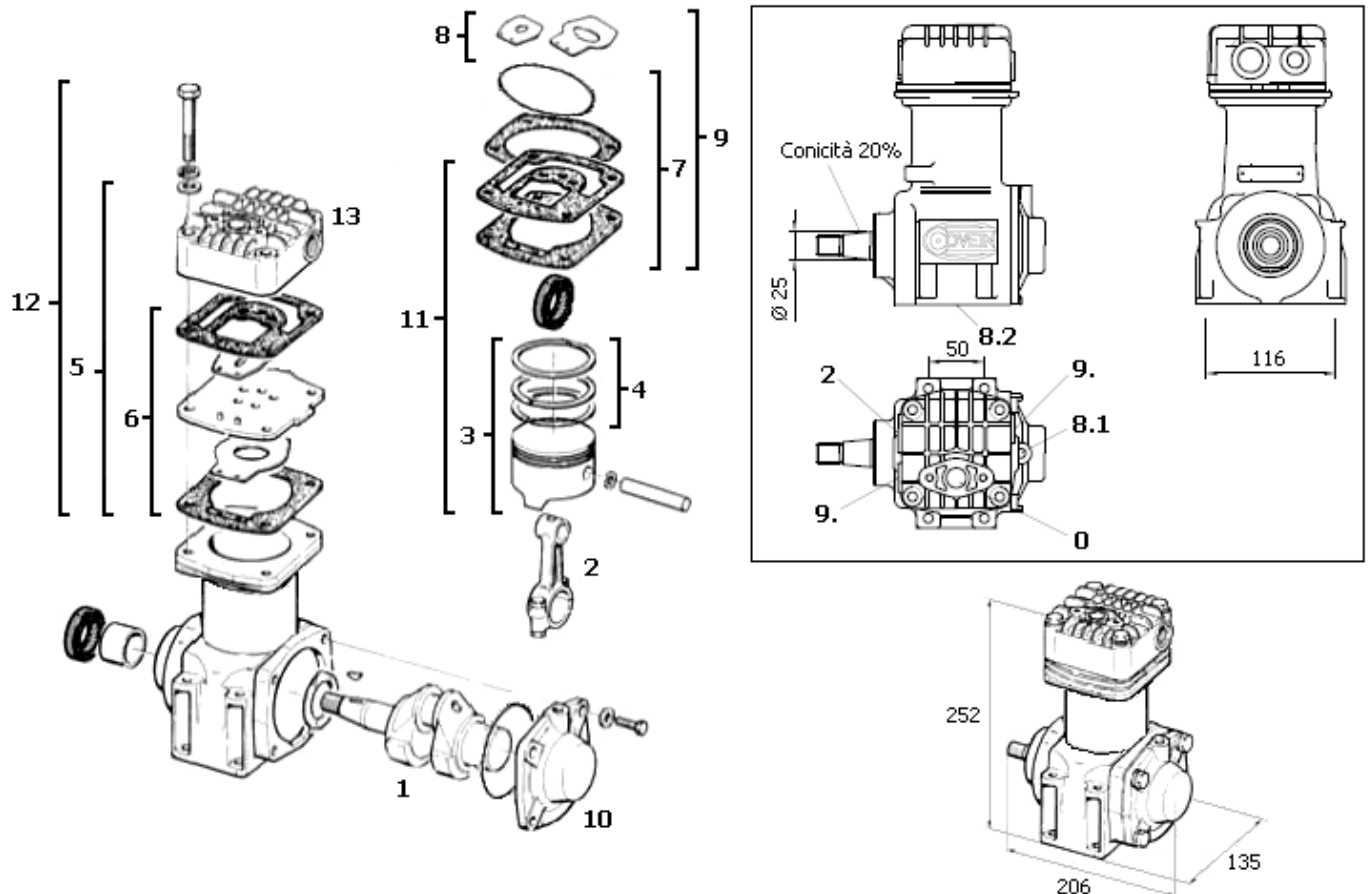


Rif.	Codice	Descrizione	Description
1	1080.010.003	Albero	Crankshaft
2	1080.010.030	Biella	Connecting Rod
3	1500.010.012	Kit Pistone D. 65	Piston Set
3	1500.010.013	Kit Pistone D. 65.50	Piston Set
4	1500.010.015	Kit Segmenti D. 65	Piston Ring Set
4	1500.010.016	Kit Segmenti D. 65.50	Piston Ring Set
5	1080.010.016	Kit Testa	Head Kit
6	1080.010.015	Kit Piastra	Plate & Valve Kit
7	1080.010.017	Kit Guarnizioni	Gasket Kit
8	1080.010.014	Kit Valvole	Valve Kit
9	1080.010.027	Kit Guarnizioni e Valvole	Gasket & Valve Kit
10	1080.010.052	Supporto	Support
11	1080.010.170	Kit riparazione	Repair kit
12	1080.010.116	Kit Testa Ev.	Head Kit
13	1080.010.002	Testa Compressore	Head

FIAT IVECO BUS A 135-14 motore 8060.05 – A135-17 motore 8060.25

MARELLI BENDIX	ACX 66 B – ACX 66 BG
FIAT IVECO	99440232

Pistone	70	mm	Velocità max	3000	′/min	0 Air in	Fl. D. 18.5	2 Air out	M24 X 1.5
Corsa	50	mm	Pressione max	8	bar	8.1 Oil in	M10 X 1.25	8.2 Oil out	Basamento
Cilindrata	192	CC	Peso	9.5	Kg	9.1 Water in	M16 X 1.5	9.2 Water out	M16 X 1.5

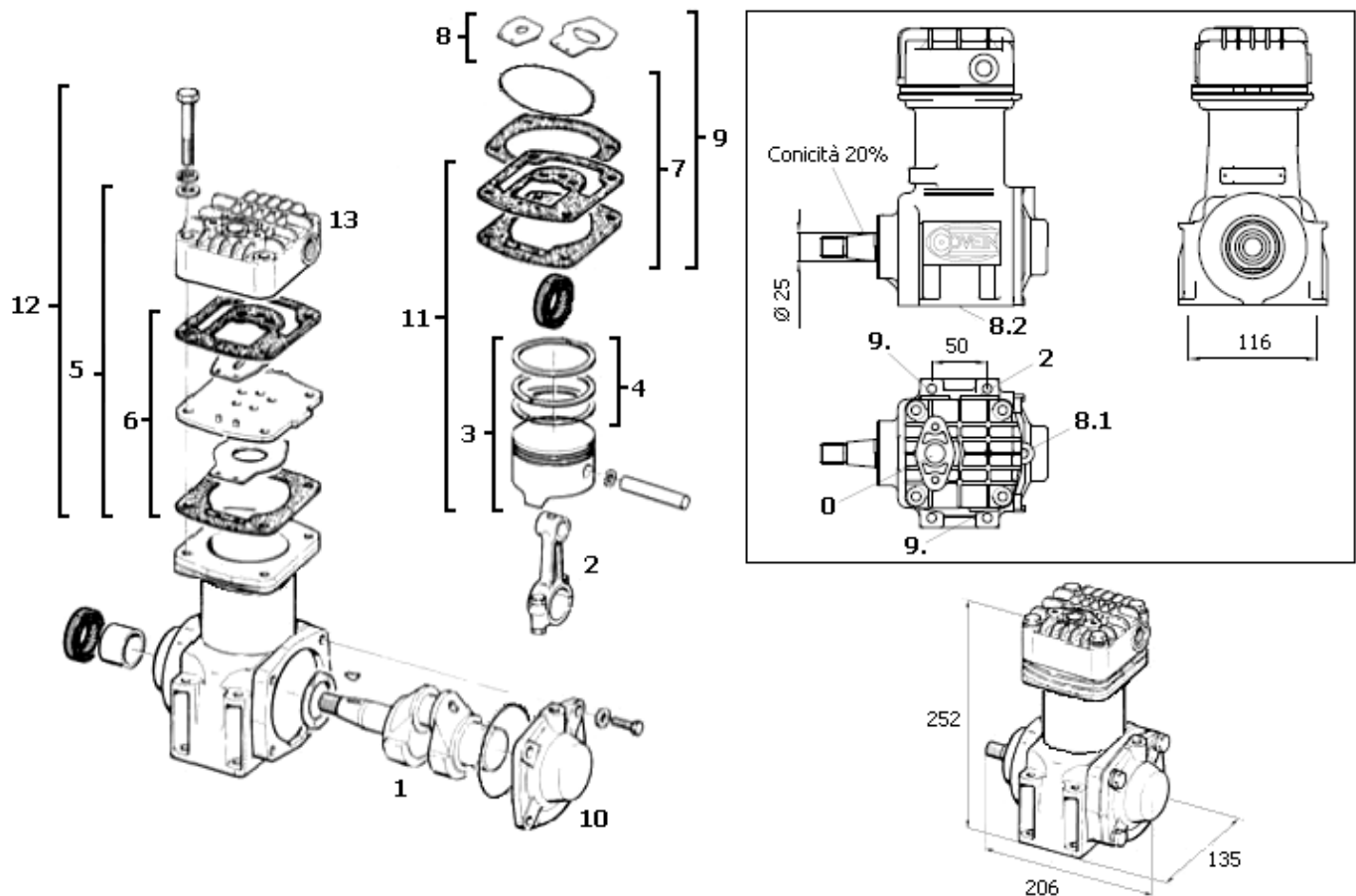


Rif.	Codice	Descrizione	Description
1	1080.010.003	Albero	Crankshaft
2	1080.010.030	Biella	Connecting Rod
3	1080.010.010	Kit Pistone D. 70	Piston Set
3	1080.010.011	Kit Pistone D. 70.50	Piston Set
4	1080.010.012	Kit Segmenti D. 70	Piston Ring Set
4	1080.010.013	Kit Segmenti D. 70.50	Piston Ring Set
5	1080.010.016	Kit Testa	Head Kit
6	1080.010.015	Kit Piastra	Plate & Valve Kit
7	1080.010.017	Kit Guarnizioni	Gasket Kit
8	1080.010.014	Kit Valvole	Valve Kit
9	1080.010.027	Kit Guarnizioni e Valvole	Gasket & Valve Kit
10	1080.010.007	Supporto	Support
11	1100.010.170	Kit riparazione	Repair kit
12	1100.010.116	Kit Testa Ev.	Head Kit
13	1080.010.002	Testa Compressore	Head

FIAT IVECO

MARELLI BENDIX	ACX 66 C – ACX 66 CG
FIAT IVECO	8018324

Pistone	70	mm	Velocità max	3000	′/min	0 Air in	Fl. D. 18.5	2 Air out	M24 X 1.5
Corsa	50	mm	Pressione max	8	bar	8.1 Oil in	M10 X 1.25	8.2 Oil out	Basamento
Cilindrata	192	CC	Peso	9.5	Kg	9.1 Water in	M16 X 1.5	9.2 Water out	M16 X 1.5

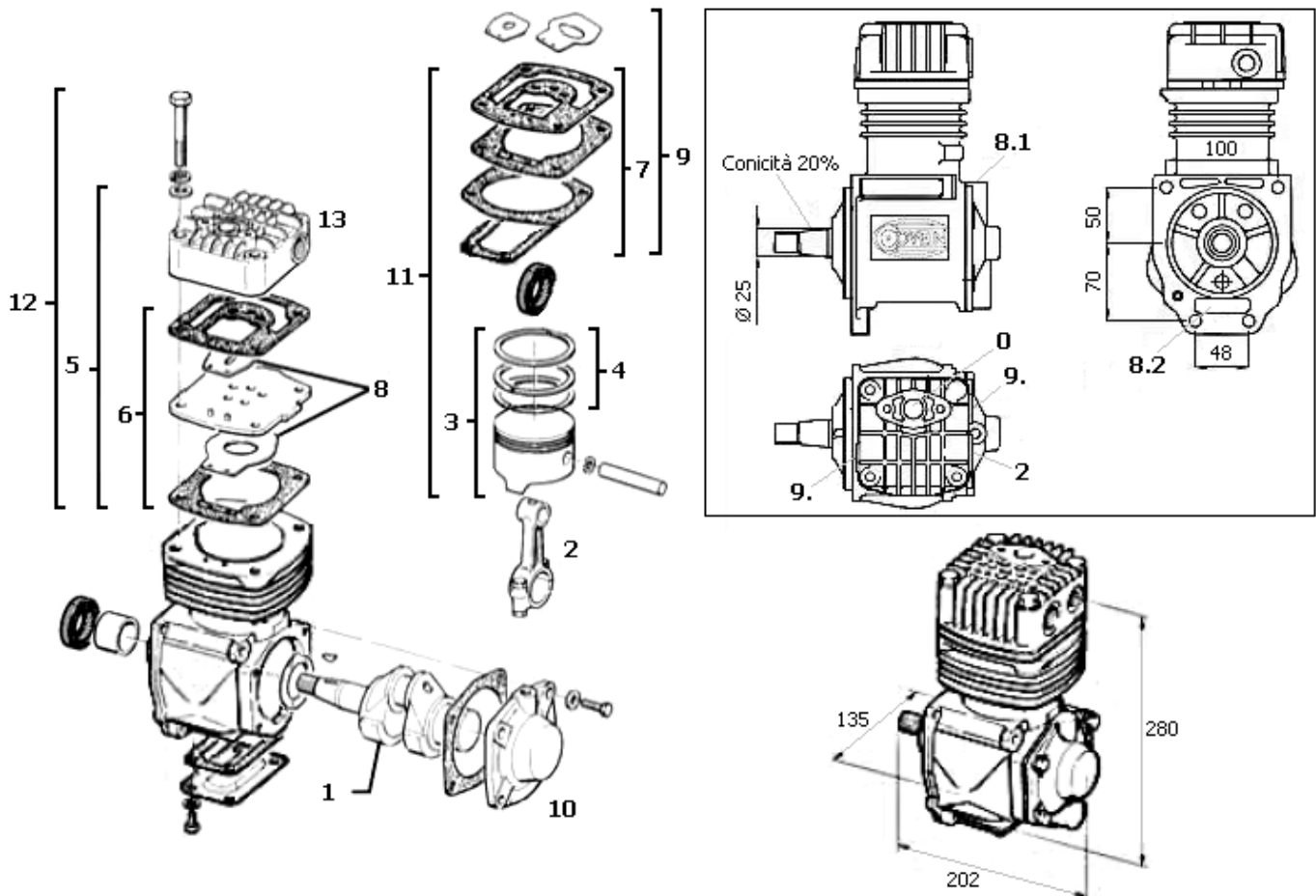


Rif.	Codice	Descrizione	Description
1	1080.010.003	Albero	Crankshaft
2	1080.010.030	Biella	Connecting Rod
3	1080.010.010	Kit Pistone D. 70	Piston Set
3	1080.010.011	Kit Pistone D. 70.50	Piston Set
4	1080.010.012	Kit Segmenti D. 70	Piston Ring Set
4	1080.010.013	Kit Segmenti D. 70.50	Piston Ring Set
5	1080.010.016	Kit Testa	Head Kit
6	1080.010.015	Kit Piastra	Plate & Valve Kit
7	1080.010.017	Kit Guarnizioni	Gasket Kit
8	1080.010.014	Kit Valvole	Valve Kit
9	1080.010.027	Kit Guarnizioni e Valvole	Gasket & Valve Kit
10	1080.010.007	Supporto	Support
11	1100.010.170	Kit riparazione	Repair kit
12	1100.010.116	Kit Testa Ev.	Head Kit
13	1080.010.002	Testa Compressore	Head

FIAT IVECO 619

MARELLI BENDIX	AC 63 ZA – ACX 63 ZAG
FIAT IVECO	4658139 – 99440222

Pistone	70	mm	Velocità max	3000	′/min	0 Air in	Fl. D. 18.5	2 Air out	M24 X 1.5
Corsa	50	mm	Pressione max	8	bar	8.1 Oil in	M10 X 1.25	8.2 Oil out	Flangia
Cilindrata	192	CC	Peso	9.5	Kg	9.1 Water in	M16 X 1.5	9.2 Water out	M16 X 1.5

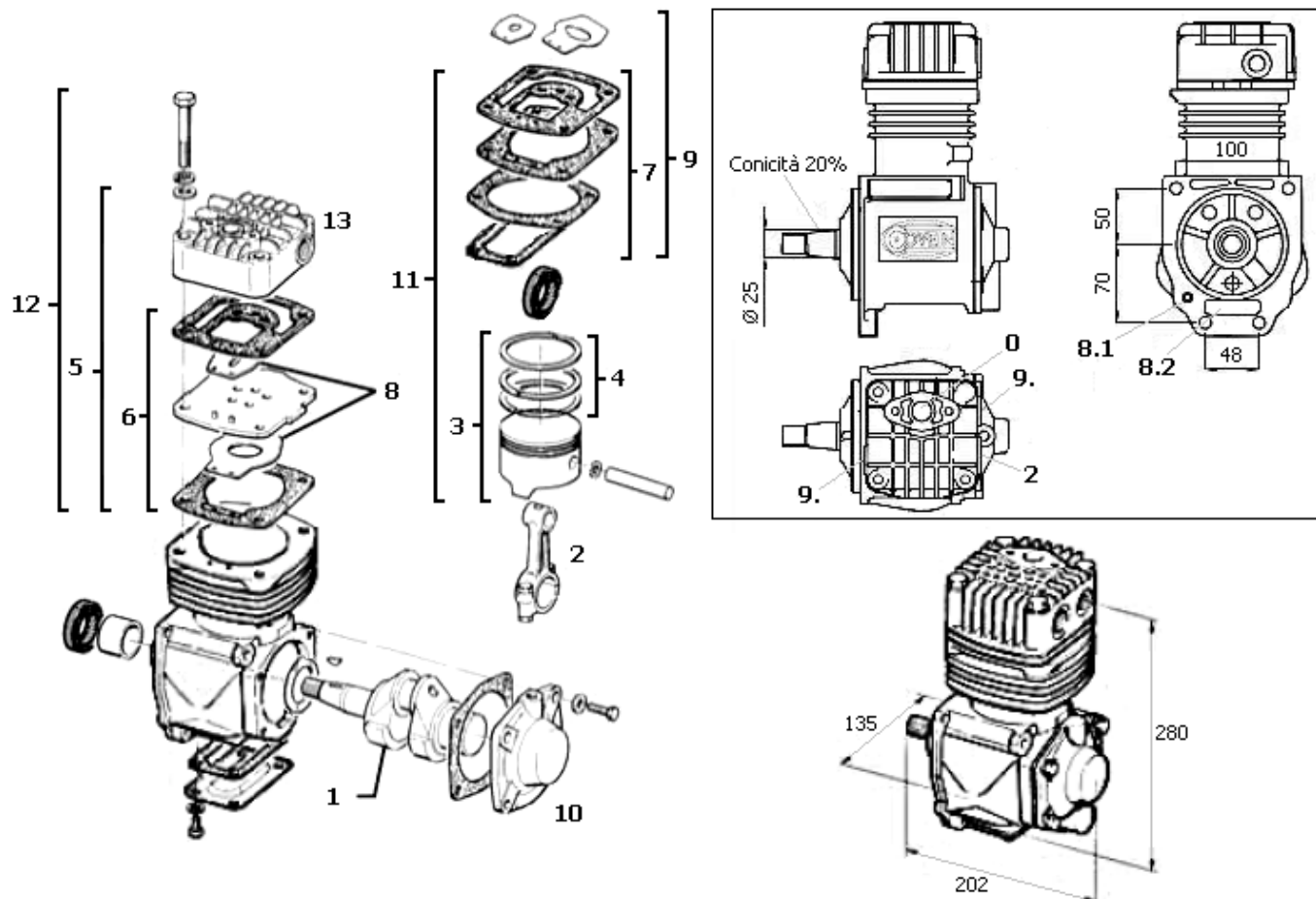


Rif.	Codice	Descrizione	Description
1	1100.010.004	Albero	Crankshaft
2	1080.010.030	Biella	Connecting Rod
3	1080.010.010	Kit Pistone D. 70	Piston Set
3	1080.010.011	Kit Pistone D. 70.50	Piston Set
4	1080.010.012	Kit Segmenti D. 70	Piston Ring Set
4	1080.010.013	Kit Segmenti D. 70.50	Piston Ring Set
5	1080.010.016	Kit Testa	Head Kit
6	1080.010.015	Kit Piastra	Plate & Valve Kit
7	1100.010.015	Kit Guarnizioni	Gasket Kit
8	1080.010.014	Kit Valvole	Valve Kit
9	1100.010.017	Kit Guarnizioni e Valvole	Gasket & Valve Kit
10	1100.010.003	Supporto	Support
11	1100.010.170	Kit Riparazione	Repair Kit
12	1100.010.116	Kit Testa Ev.	Head Kit
13	1080.010.002	Testa Compressore	Head

**FIAT IVECO 697 – FIAT ALLIS FR 12C – INBUS SICCA 181C
PERLINI 180 T / TS / 190 / 260 PA 26**

MARELLI BENDIX	AC 63 ZB – AC 63 ZBG
FIAT IVECO	4679624 - 99440223

Pistone	70	mm	Velocità max	3000	′/min	0 Air in	Fl. D. 18.5	2 Air out	M24 X 1.5
Corsa	50	mm	Pressione max	8	bar	8.1 Oil in	Flangia	8.2 Oil out	Flangia
Cilindrata	192	CC	Peso	9.5	Kg	9.1 Water in	M16 X 1.5	9.2 Water out	M16 X 1.5

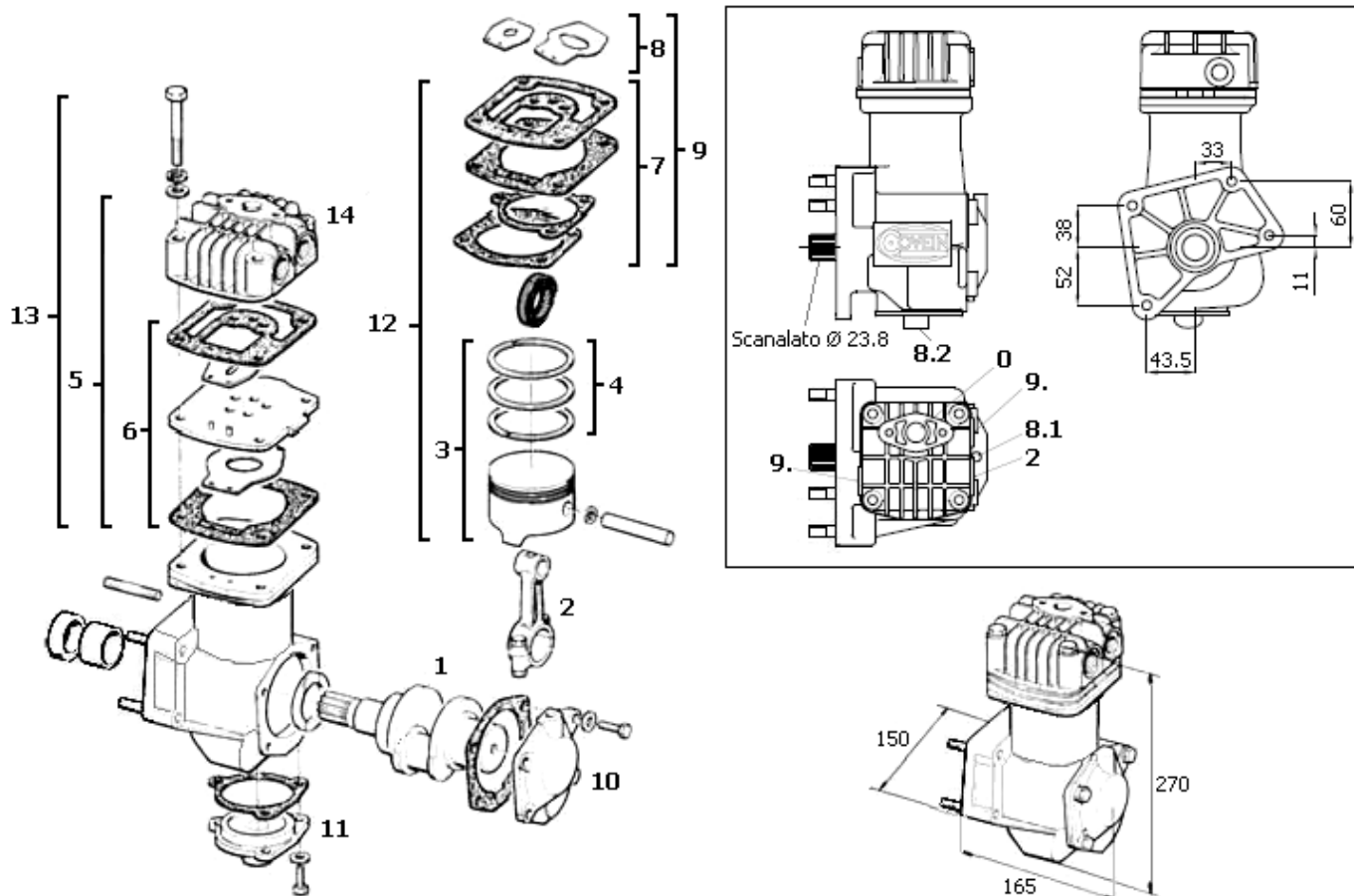


Rif.	Codice	Descrizione	Description
1	1100.010.004	Albero	Crankshaft
2	1080.010.030	Biella	Connecting Rod
3	1080.010.010	Kit Pistone D. 70	Piston Set
3	1080.010.011	Kit Pistone D. 70.50	Piston Set
4	1080.010.012	Kit Segmenti D. 70	Piston Ring Set
4	1080.010.013	Kit Segmenti D. 70.50	Piston Ring Set
5	1080.010.016	Kit Testa	Head Kit
6	1080.010.015	Kit Piastra	Plate & Valve Kit
7	1100.010.015	Kit Guarnizioni	Gasket Kit
8	1080.010.014	Kit Valvole	Valve Kit
9	1100.010.017	Kit Guarnizioni e Valvole	Gasket & Valve Kit
10	1150.010.004	Supporto	Support
11	1100.010.170	Kit Riparazione	Repair Kit
12	1100.010.116	Kit Testa Ev.	Head Kit
13	1080.010.002	Testa Compressore	Head

FIAT IVECO 120.14 / 150.14 / 159.17 / 673

MARELLI BENDIX	AC 64 ZC – AC 64 ZCG
FIAT IVECO	4707537 - 99440224

Pistone	70	mm	Velocità max	3000	′/min	0 Air in	Fl. D. 18.5	2 Air out	M24 X 1.5
Corsa	44	mm	Pressione max	8	bar	8.1 Oil in	M10 X 1.25	8.2 Oil out	Fl. D. 21.5
Cilindrata	170	CC	Peso	9.5	Kg	9.1 Water in	M16 X 1.5	9.2 Water out	M16 X 1.5

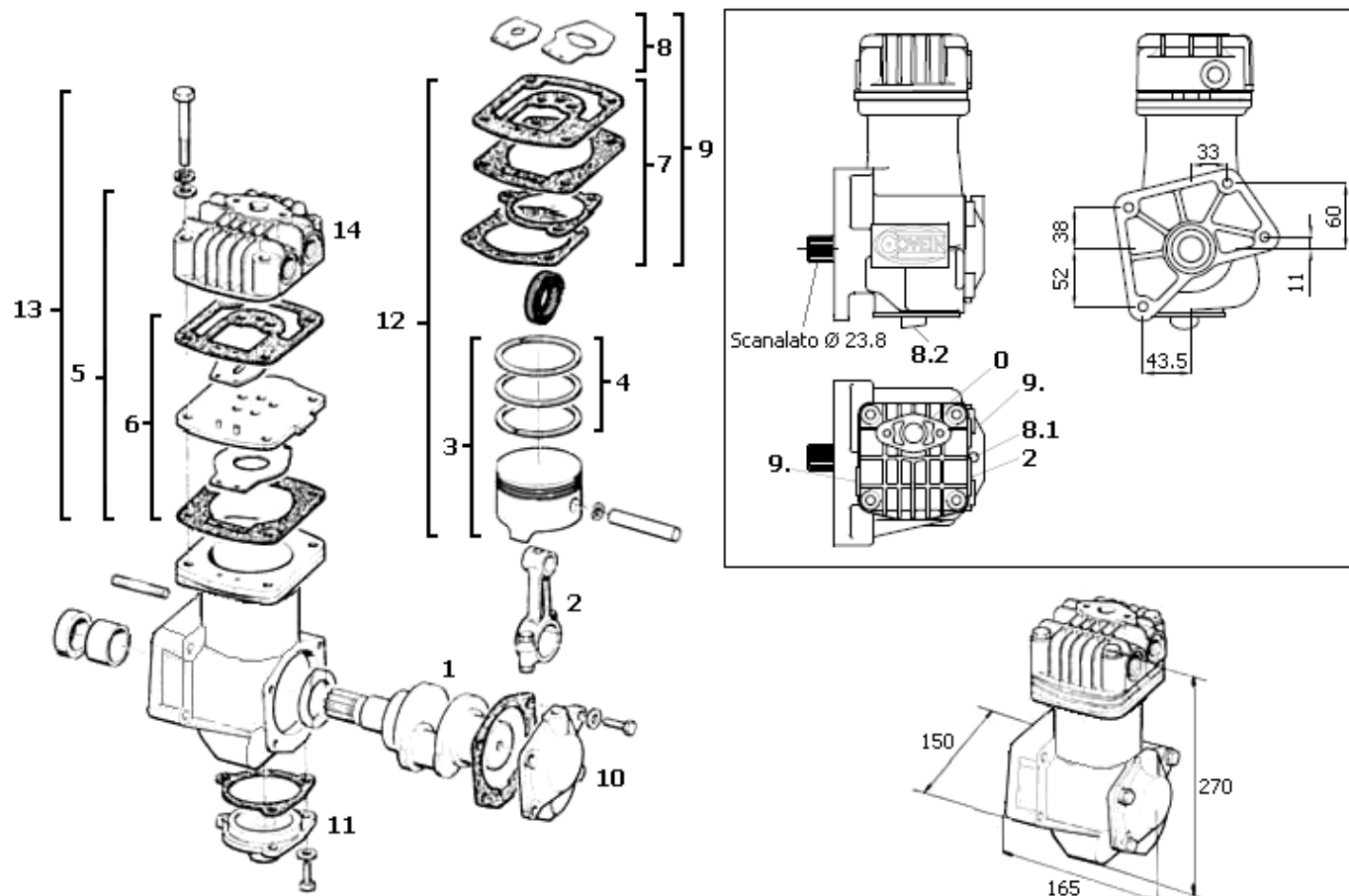


Rif.	Codice	Descrizione	Description
1	1120.010.004	Albero	Crankshaft
2	1080.010.030	Biella	Connecting Rod
3	1080.010.010	Kit Pistone D. 70	Piston Set
3	1080.010.011	Kit Pistone D. 70.50	Piston Set
4	1080.010.012	Kit Segmenti D. 70	Piston Ring Set
4	1080.010.013	Kit Segmenti D. 70.50	Piston Ring Set
5	1080.010.016	Kit Testa	Head Kit
6	1080.010.015	Kit Piastra	Plate & Valve Kit
7	1120.010.010	Kit Guarnizioni	Gasket Kit
8	1080.010.014	Kit Valvole	Valve Kit
9	1120.010.023	Kit Guarnizioni e Valvole	Gasket & Valve Kit
10	1120.010.003	Supporto	Support
11	1120.010.006	Coperchio scarico olio	Support
12	1100.010.170	Kit Riparazione	Repair Kit
13	1100.010.116	Kit Testa Ev.	Head Kit
14	1080.010.002	Testa Compressore	Head

FIAT IVECO 120.14 / 140.14 / 159.17 / 673

MARELLI BENDIX	AC 64 ZD – AC 64 ZDG
FIAT IVECO	8831379 – 99440225

Pistone	70	mm	Velocità max	3000	′/min	0 Air in	Fl. D. 18.5	2 Air out	M24 X 1.5
Corsa	44	mm	Pressione max	8	bar	8.1 Oil in	M10 X 1.25	8.2 Oil out	Fl. D. 25
Cilindrata	170	CC	Peso	9.5	Kg	9.1 Water in	M16 X 1.5	9.2 Water out	M16 X 1.5



Rif.	Codice	Descrizione	Description
1	1120.010.004	Albero	Crankshaft
2	1080.010.030	Biella	Connecting Rod
3	1080.010.010	Kit Pistone D. 70	Piston Set
3	1080.010.011	Kit Pistone D. 70.50	Piston Set
4	1080.010.012	Kit Segmenti D. 70	Piston Ring Set
4	1080.010.013	Kit Segmenti D. 70.50	Piston Ring Set
5	1080.010.016	Kit Testa	Head Kit
6	1080.010.015	Kit Piastra	Plate & Valve Kit
7	1120.010.010	Kit Guarnizioni	Gasket Kit
8	1080.010.014	Kit Valvole	Valve Kit
9	1120.010.023	Kit Guarnizioni e Valvole	Gasket & Valve Kit
10	1120.010.003	Supporto	Support
11	1120.010.007	Coperchio scarico olio	Support
12	1100.010.170	Kit Riparazione	Repair Kit
13	1100.010.116	Kit Testa Ev.	Head Kit
14	1080.010.002	Testa Compressore	Head

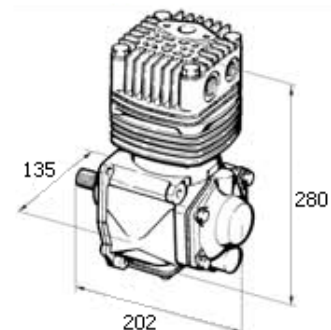
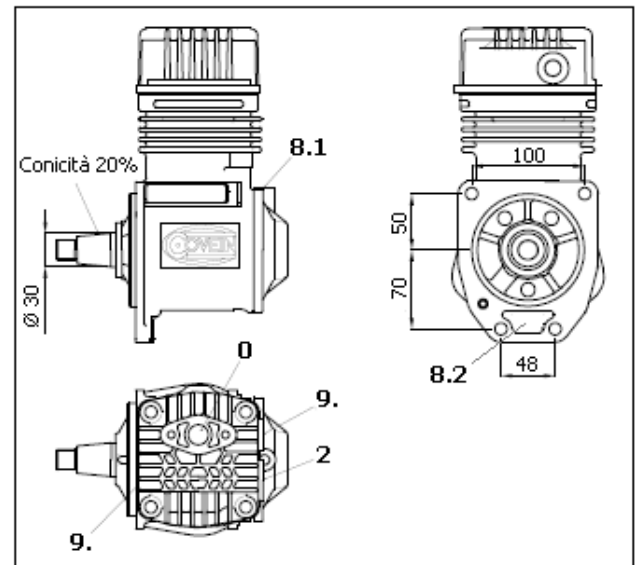
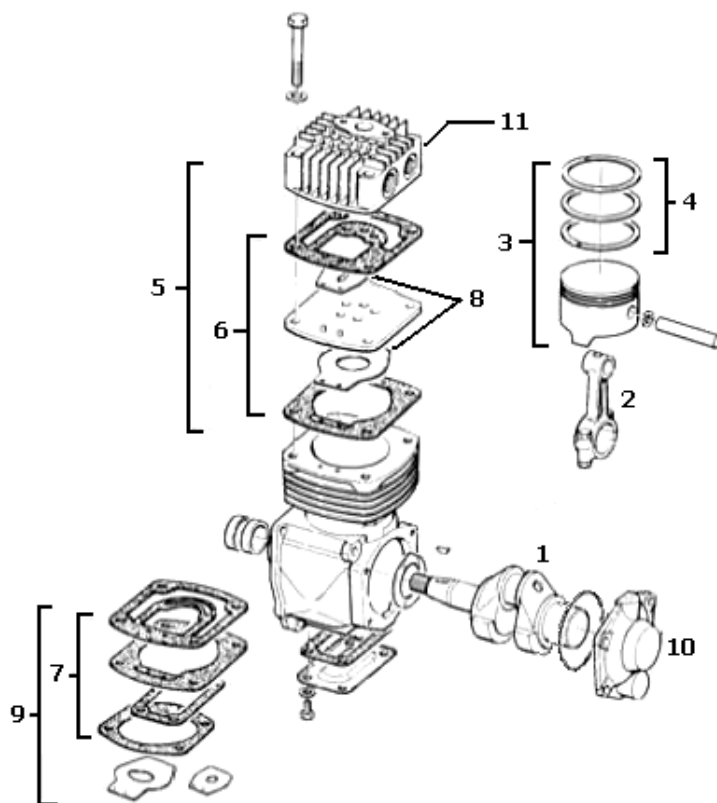
Compressore 1150.010.100X CDX 67 A



FIAT IVECO 160.26 / 175.24 / 180.24 / 190.26 / 330.30 / 330.35

MARELLI BENDIX	ACX 67 A	
FIAT IVECO	65806701	

Pistone	80	mm	Velocità max	3000	′/min	0 Air in	Fl. D. 18.5	2 Air out	M24 X 1.5
Corsa	50	mm	Pressione max	8	bar	8.1 Oil in	M10 X 12.5	8.2 Oil out	Flangia
Cilindrata	250	CC	Peso	9.5	Kg	9.1 Water in	M16 X 1.5	9.2 Water out	M16 X 1.5

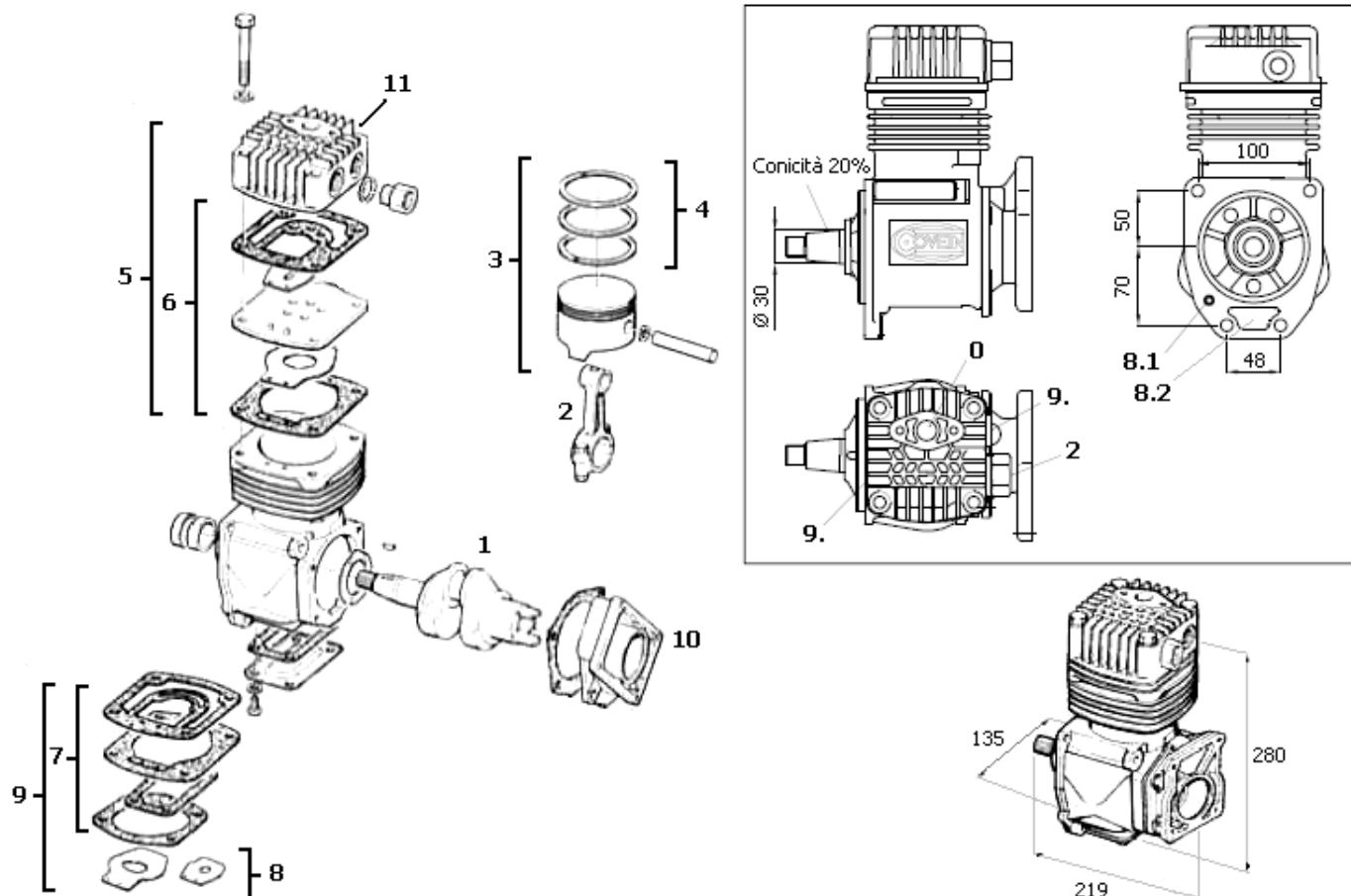


Rif.	Codice	Descrizione	Description
1	1150.010.006	Albero	Crankshaft
2	1080.010.030	Biella	Connecting Rod
3	1150.010.012	Kit Pistone D. 80 B.C.	Piston Set
3	1150.010.013	Kit Pistone D. 80.50 B.C.	Piston Set
4	1150.010.015	Kit Segmenti D. 80	Piston Ring Set
4	1150.010.016	Kit Segmenti D. 80.50	Piston Ring Set
5	1150.010.021	Kit Testa	Head Kit
6	1150.010.020	Kit Piastra	Plate & Valve Kit
7	1150.010.019	Kit Guarnizioni	Gasket Kit
8	1150.010.018	Kit Valvole	Valve Kit
9	1150.010.047	Kit Guarnizioni e Valvole	Gasket & Valve Kit
10	1150.010.063	Supporto	Support
11	1150.010.002	Testa Compressore	Head

FIAT IVECO 159.20 / 170.20 / 190.26

MARELLI BENDIX	AC 67 AZ – AC 67 AZG	Attacco pompa trasversale
FIAT IVECO	4802599 - 99440226	

Pistone	80	mm	Velocità max	3000	′/min	0 Air in	Fl. D. 18.5	2 Air out	M24 X 1.5
Corsa	50	mm	Pressione max	8	bar	8.1 Oil in	Flangia	8.2 Oil out	Flangia
Cilindrata	250	CC	Peso	9.5	Kg	9.1 Water in	M16 X 1.5	9.2 Water out	M16 X 1.5

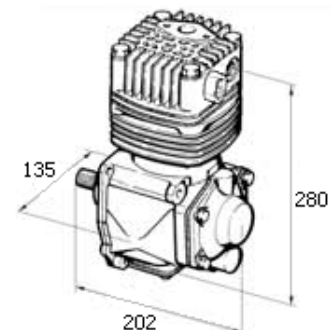
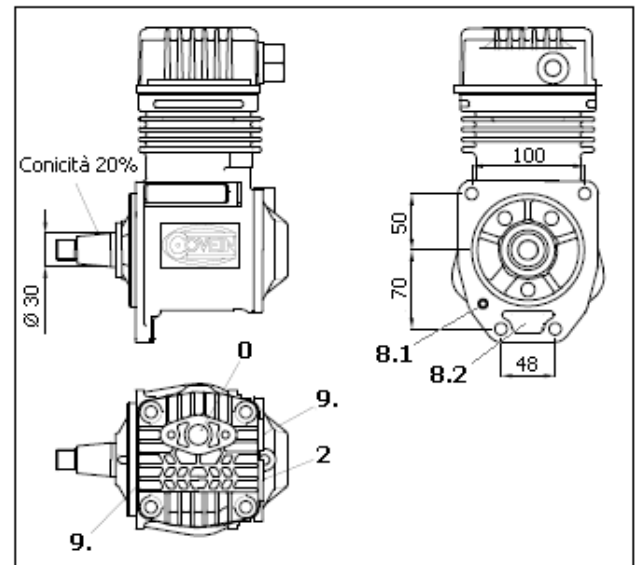
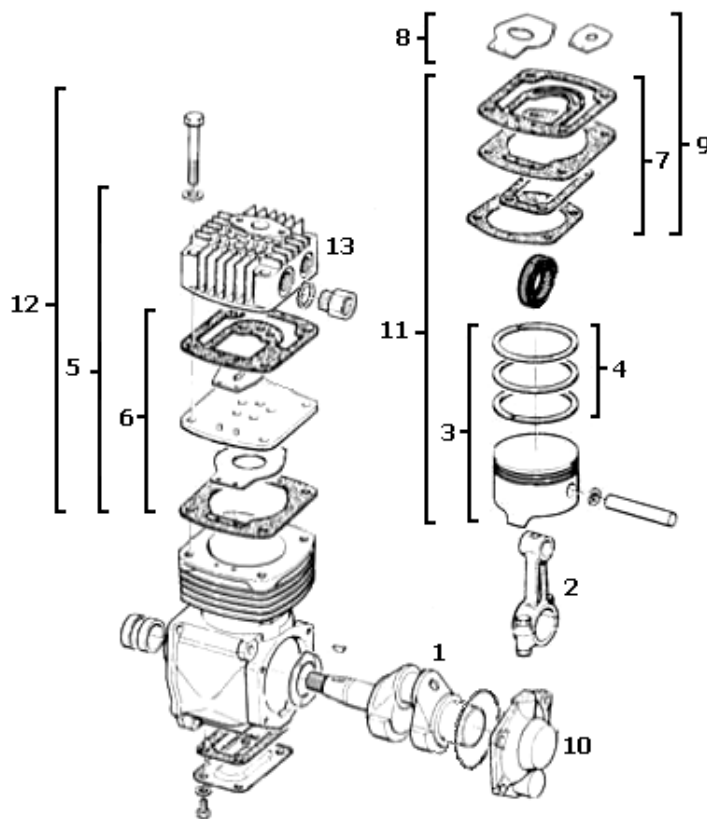


Rif.	Codice	Descrizione	Description
1	1150.010.007	Albero	Crankshaft
2	1080.010.030	Biella	Connecting Rod
3	1150.010.012	Kit Pistone D. 80 B.C.	Piston Set
3	1150.010.013	Kit Pistone D. 80.50 B.C.	Piston Set
4	1150.010.015	Kit Segmenti D. 80	Piston Ring Set
4	1150.010.016	Kit Segmenti D. 80.50	Piston Ring Set
5	1150.010.022	Kit Testa con Raccordo	Head Kit
6	1150.010.020	Kit Piastra	Plate & Valve Kit
7	1150.010.019	Kit Guarnizioni	Gasket Kit
8	1150.010.018	Kit Valvole	Valve Kit
9	1150.010.047	Kit Guarnizioni e Valvole	Gasket & Valve Kit
10	1150.010.005	Supporto	Support
11	1150.010.011	Testa Compressore	Head

FIAT IVECO 160.26 / 170.26 / 190.26 / 330.30 / 330.35

MARELLI BENDIX	ACX 67 AA – ACX 67 AAG	
FIAT IVECO	98421107 - 99440235	

Pistone	80	mm	Velocità max	3000	′/min	0 Air in	Fl. D. 18.5	2 Air out	M24 X 1.5
Corsa	50	mm	Pressione max	8	bar	8.1 Oil in	Flangia	8.2 Oil out	Flangia
Cilindrata	250	CC	Peso	9.5	Kg	9.1 Water in	M16 X 1.5	9.2 Water out	M16 X 1.5

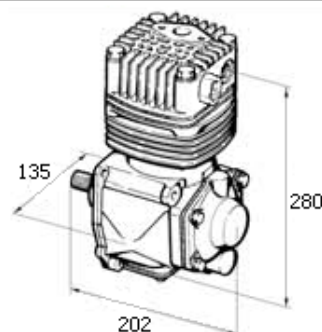
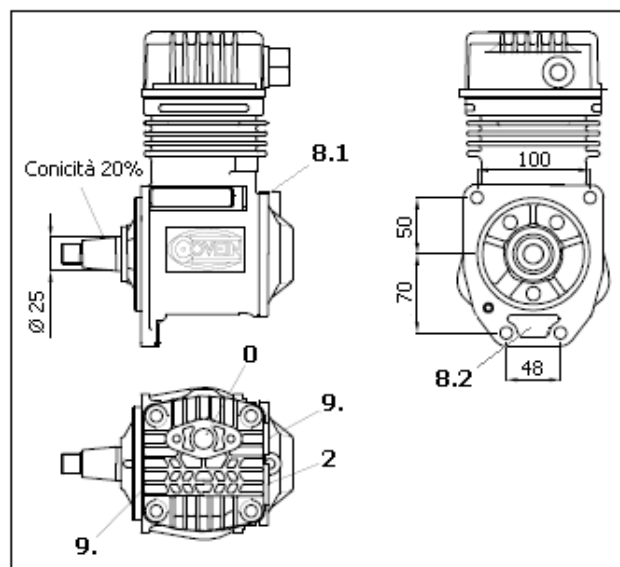
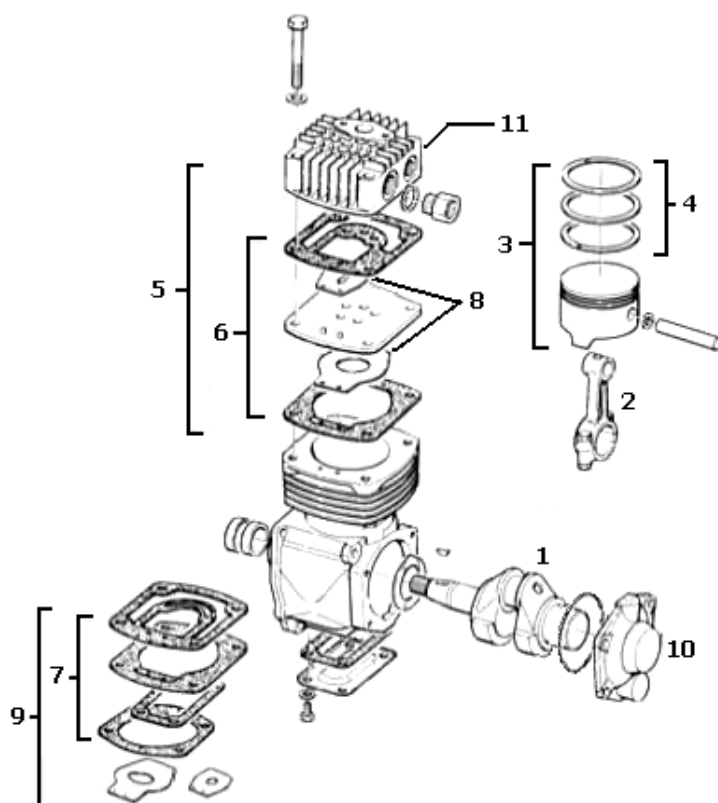


Rif.	Codice	Descrizione	Description
1	1150.010.006	Albero	Crankshaft
2	1080.010.030	Biella	Connecting Rod
3	1150.010.012	Kit Pistone D. 80 B.C.	Piston Set
3	1150.010.013	Kit Pistone D. 80.50 B.C.	Piston Set
4	1150.010.015	Kit Segmenti D. 80	Piston Ring Set
4	1150.010.016	Kit Segmenti D. 80.50	Piston Ring Set
5	1150.010.022	Kit Testa con Raccordo	Head Kit
6	1150.010.020	Kit Piastra	Plate & Valve Kit
7	1150.010.019	Kit Guarnizioni	Gasket Kit
8	1150.010.018	Kit Valvole	Valve Kit
9	1150.010.047	Kit Guarnizioni e Valvole	Gasket & Valve Kit
10	1150.010.062	Supporto	Support
11	1150.010.170	Kit Riparazione	Repair Kit
12	1150.010.122	Kit Testa Ev.	Head Kit
13	1150.010.011	Testa Compressore	Head

ASTRA BM 64.26

MARELLI BENDIX	AC 67 AX	Albero cono piccolo
-----------------------	-----------------	----------------------------

Pistone	80	mm	Velocità max	3000	′/min	0 Air in	Fl. D. 18.5	2 Air out	M24 X 1.5
Corsa	50	mm	Pressione max	8	bar	8.1 Oil in	M10 X 1.25	8.2 Oil out	Flangia
Cilindrata	250	CC	Peso	9.5	Kg	9.1 Water in	M16 X 1.5	9.2 Water out	M16 X 1.5

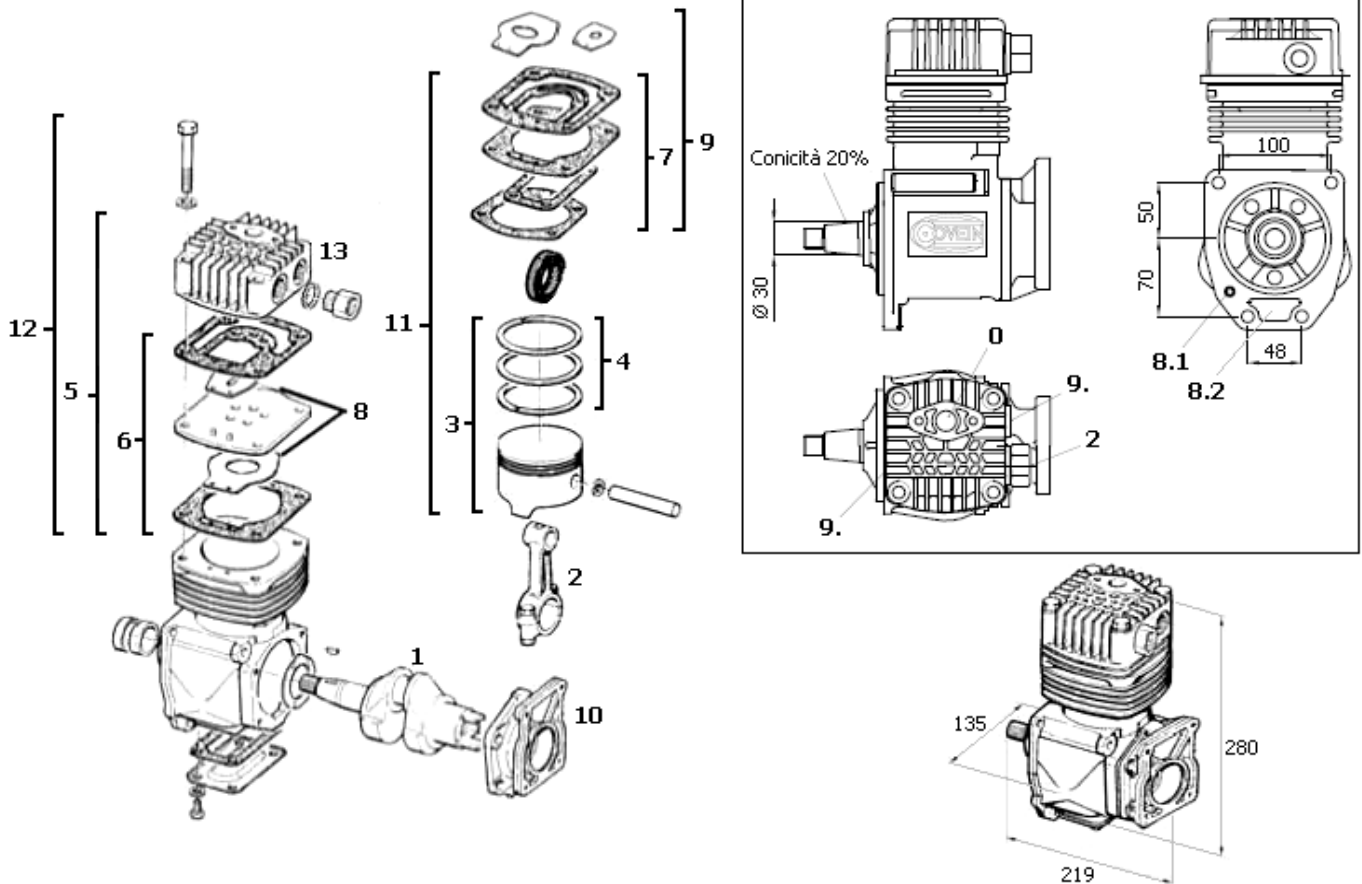


Rif.	Codice	Descrizione	Description
1	1150.010.036	Albero	Crankshaft
2	1080.010.030	Biella	Connecting Rod
3	1150.010.012	Kit Pistone D. 80 B.C.	Piston Set
3	1150.010.013	Kit Pistone D. 80.50 B.C.	Piston Set
4	1150.010.015	Kit Segmenti D. 80	Piston Ring Set
4	1150.010.016	Kit Segmenti D. 80.50	Piston Ring Set
5	1150.010.022	Kit Testa con Raccordo	Head Kit
6	1150.010.020	Kit Piastra	Plate & Valve Kit
7	1150.010.019	Kit Guarnizioni	Gasket Kit
8	1150.010.018	Kit Valvole	Valve Kit
9	1150.010.047	Kit Guarnizioni e Valvole	Gasket & Valve Kit
10	1150.010.063	Supporto	Support
11	1150.010.011	Testa Compressore	Head

FIAT IVECO 175.24 / 190.26

MARELLI BENDIX	ACX 67 BA - ACX 67 BAG	Attacco pompa verticale
FIAT IVECO	98421110 - 99440234	

Pistone	80	mm	Velocità max	3000	′/min	0 Air in	Fl. D. 18.5	2 Air out	M24 X 1.5
Corsa	50	mm	Pressione max	8	bar	8.1 Oil in	Flangia	8.2 Oil out	Flangia
Cilindrata	250	CC	Peso	9.5	Kg	9.1 Water in	M16 X 1.5	9.2 Water out	M16 X 1.5

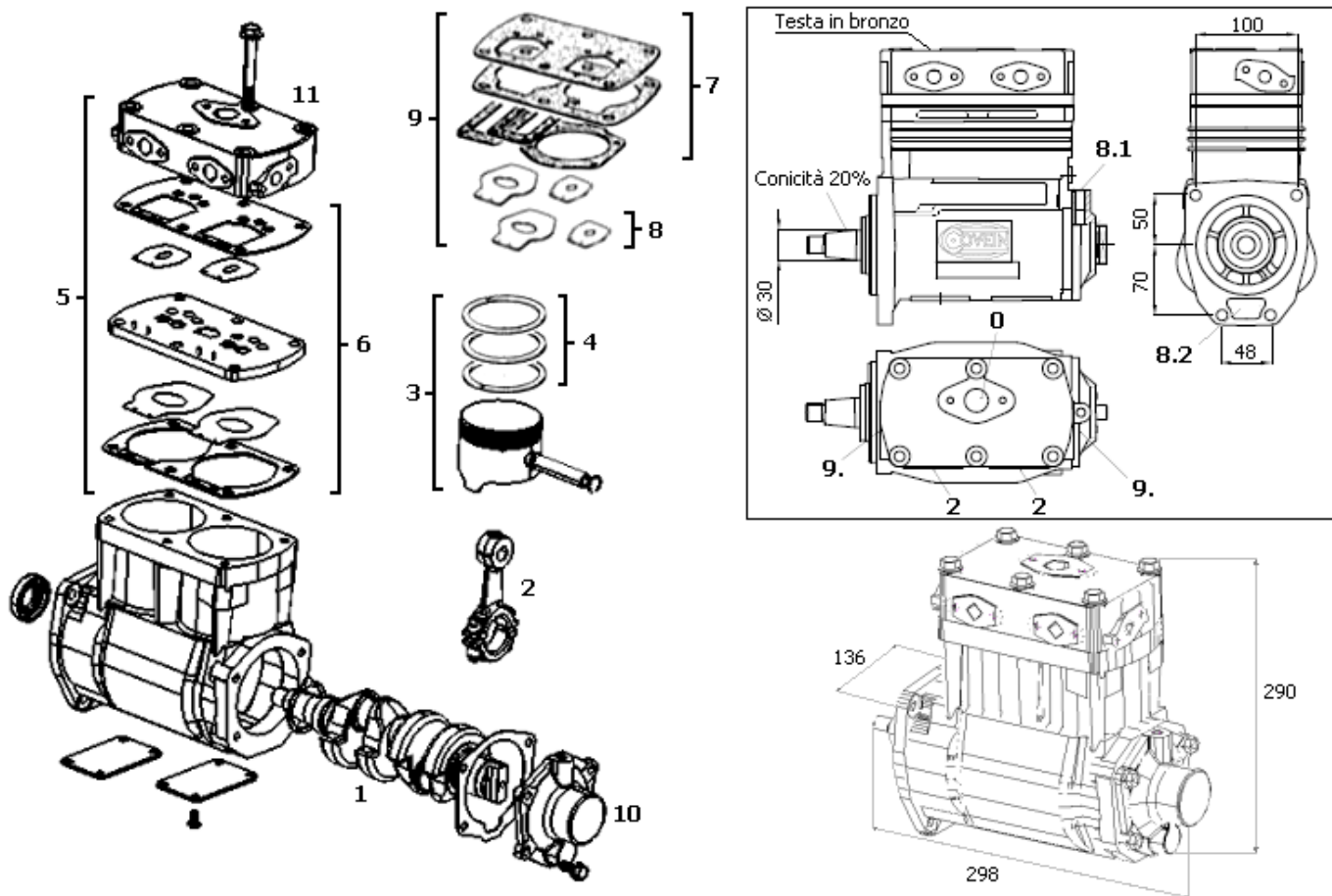


Rif.	Codice	Descrizione	Description
1	1150.010.007	Albero	Crankshaft
2	1080.010.030	Biella	Connecting Rod
3	1150.010.012	Kit Pistone D. 80 B.C.	Piston Set
3	1150.010.013	Kit Pistone D. 80.50 B.C.	Piston Set
4	1150.010.015	Kit Segmenti D. 80	Piston Ring Set
4	1150.010.016	Kit Segmenti D. 80.50	Piston Ring Set
5	1150.010.022	Kit Testa con Raccordo	Head Kit
6	1150.010.020	Kit Piastra	Plate & Valve Kit
7	1150.010.019	Kit Guarnizioni	Gasket Kit
8	1150.010.018	Kit Valvole	Valve Kit
9	1150.010.047	Kit Guarnizioni e Valvole	Gasket & Valve Kit
10	1300.010.055	Supporto	Support
11	1150.010.170	Kit Riparazione	Repair Kit
12	1150.010.122	Kit Testa Ev.	Head Kit
13	1150.010.011	Testa Compressore	Head

**AUTOMOTRICE DIESEL AL n 668
MOTORE FERROVIARIO FIAT 8217.12**

MARELLI BENDIX	AC 71 C	Testa in bronzo
FIAT IVECO	4761145	

Pistone	80	mm	Velocità max	3000	′/min	0 Air in	Fl. D. 24	2 Air out	2 x Fl. D. 16
Corsa	40	mm	Pressione max	10	bar	8.1 Oil in	M10 X 1.25	8.2 Oil out	Flangia
Cilindrata	400	CC	Peso	19.7	Kg	9.1 Water in	Fl. D. 14	9.2 Water out	Fl. D. 14

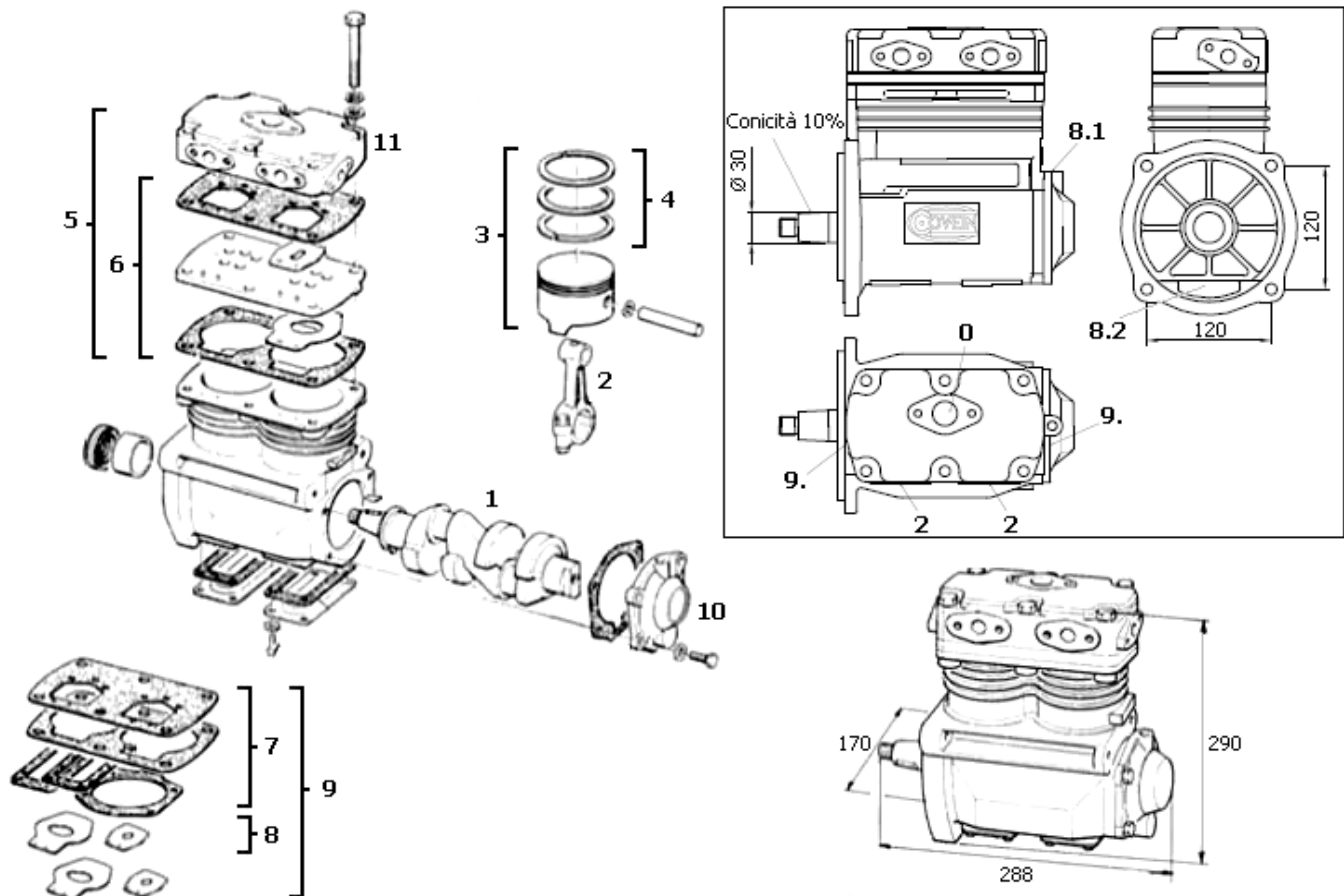


Rif.	Codice	Descrizione	Description
1	1160.010.006	Albero	Crankshaft
2	1080.010.030	Biella	Connecting Rod
3	1180.010.016	Kit Pistone D. 80	Piston Set
3	1180.010.017	Kit Pistone D. 80.50	Piston Set
4	1150.010.015	Kit Segmenti D. 80	Piston Ring Set
4	1150.010.016	Kit Segmenti D. 80.50	Piston Ring Set
5	1180.010.020	Kit Testa in Bronzo	Bronze Head Kit
6	1170.010.016	Kit Piastra	Plate & Valve Kit
7	1180.010.025	Kit Guarnizioni	Gasket Kit
8	1150.010.018	Kit Valvole	Valve Kit
9	1160.010.047	Kit Guarnizioni e Valvole	Gasket & Valve Kit
10	1160.010.007	Supporto	Support
11	1180.010.004	Testa Compressore in Bronzo	Bronze Head

IVECO BUS 306

MARELLI BENDIX	AC 74 ZA
FIAT IVECO	4656386

Pistone	80	mm	Velocità max	3000	′/min	0 Air in	Fl. D. 24	2 Air out	2 x Fl. D. 16
Corsa	50	mm	Pressione max	10	bar	8.1 Oil in	M10 X 1.25	8.2 Oil out	Flangia
Cilindrata	500	CC	Peso	17.8	Kg	9.1 Water in	Fl. D. 14	9.2 Water out	Fl. D. 14

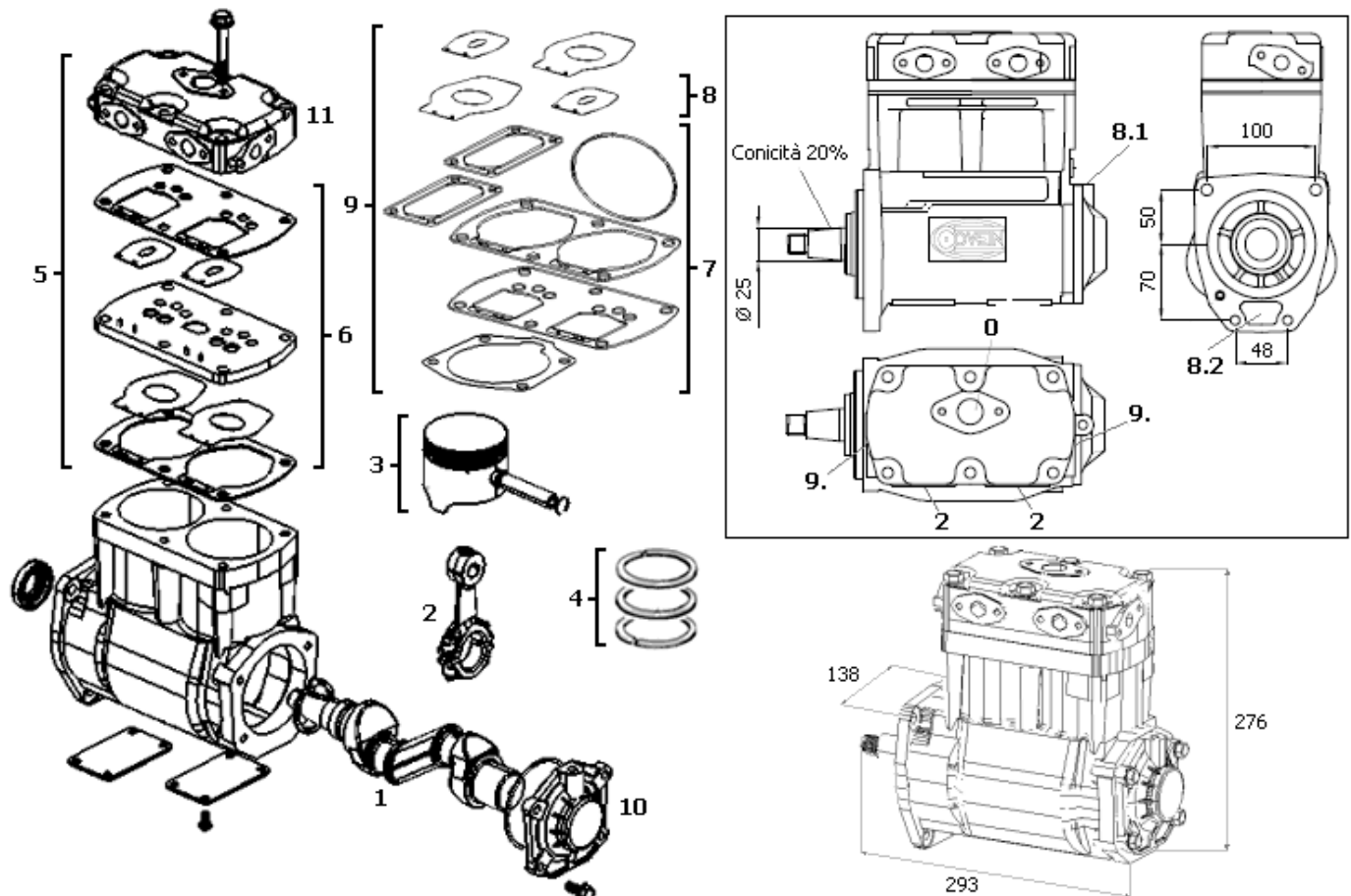


Rif.	Codice	Descrizione	Description
1	1170.010.006	Albero	Crankshaft
2	1080.010.030	Biella	Connecting Rod
3	1150.010.012	Kit Pistone D. 80 B.C.	Piston Set
3	1150.010.013	Kit Pistone D. 80.50 B.C.	Piston Set
4	1150.010.015	Kit Segmenti D. 80	Piston Ring Set
4	1150.010.016	Kit Segmenti D. 80.50	Piston Ring Set
5	1170.010.017	Kit Testa	Head Kit
6	1170.010.016	Kit Piastra	Plate & Valve Kit
7	1180.010.025	Kit Guarnizioni	Gasket Kit
8	1150.010.018	Kit Valvole	Valve Kit
9	1160.010.047	Kit Guarnizioni e Valvole	Gasket & Valve Kit
10	1100.010.003	Supporto	Support
11	1170.010.002	Testa Compressore	Head

INBUS SICCA 166 L – LS / 177 LS IVECO BUS 308 / 418 / 421

MARELLI BENDIX	ACX 75 ZA	Albero cono piccolo
FIAT IVECO	4656385	

Pistone	80	mm	Velocità max	3000	′/min	0 Air in	Fl. D. 24	2 Air out	2 x Fl. D. 16
Corsa	40	mm	Pressione max	12	bar	8.1 Oil in	M10 X 1.25	8.2 Oil out	Flangia
Cilindrata	400	CC	Peso	15.7	Kg	9.1 Water in	Fl. D. 14	9.2 Water out	Fl. D. 14



Rif.	Codice	Descrizione	Description
1	1180.010.006	Albero	Crankshaft
2	1080.010.030	Biella	Connecting Rod
3	1180.010.016	Kit Pistone D. 80	Piston Set
3	1180.010.017	Kit Pistone D. 80.50	Piston Set
4	1150.010.015	Kit Segmenti D. 80	Piston Ring Set
4	1150.010.016	Kit Segmenti D. 80.50	Piston Ring Set
5	1170.010.017	Kit Testa	Head Kit
6	1170.010.016	Kit Piastra	Plate & Valve Kit
7	1180.010.025	Kit Guarnizioni	Gasket Kit
8	1150.010.018	Kit Valvole	Valve Kit
9	1160.010.047	Kit Guarnizioni e Valvole	Gasket & Valve Kit
10	1150.010.063	Supporto	Support
11	1170.010.002	Testa Compressore	Head

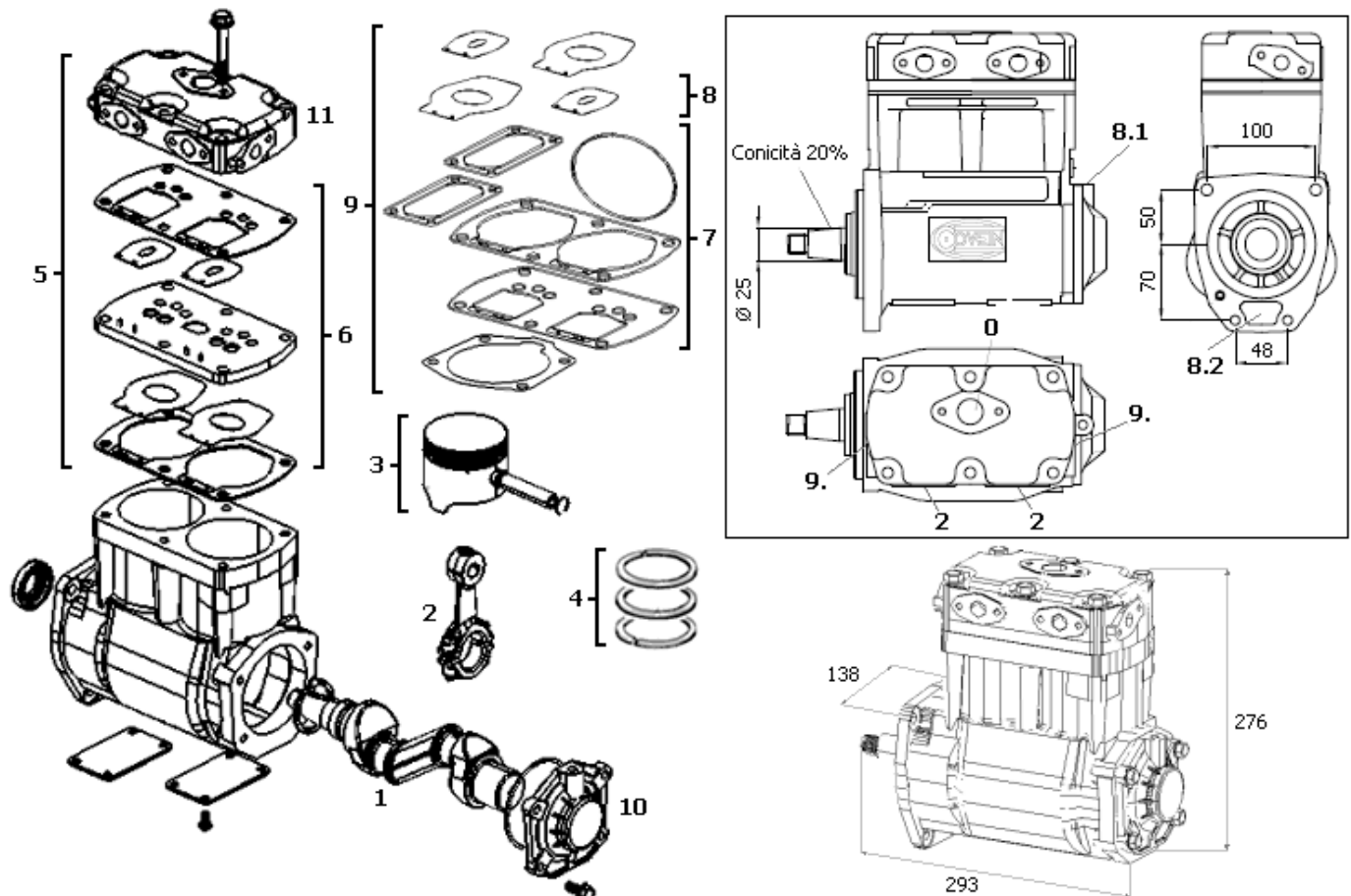
Compressore 1180.010.100XG CDX 75 ZAG



**INBUS SICCA 166 L-LS / 176 L-LI-LS / 177 LS
IVECO BUS 343 / 418 / 421**

MARELLI BENDIX	ACX 75 ZAG	Albero cono piccolo Guarnizione in grafite
FIAT IVECO	99440227	

Pistone	80	mm	Velocità max	3000	′/min	0 Air in	Fl. D. 24	2 Air out	2 x Fl. D. 16
Corsa	40	mm	Pressione max	12	bar	8.1 Oil in	M10 X 1.25	8.2 Oil out	Flangia
Cilindrata	400	CC	Peso	15.7	Kg	9.1 Water in	Fl. D. 14	9.2 Water out	Fl. D. 14

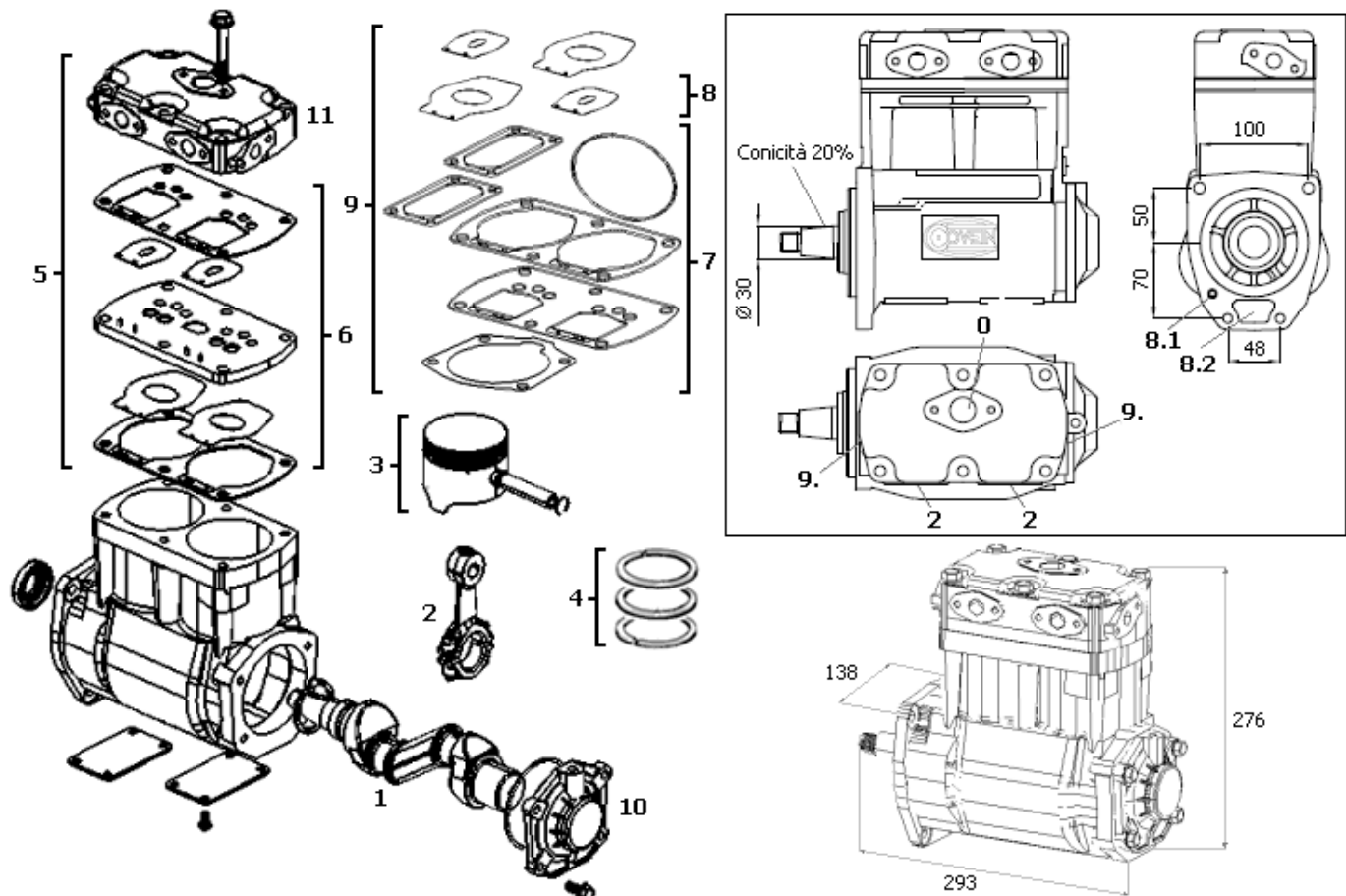


Rif.	Codice	Descrizione	Description
1	1180.010.006	Albero	Crankshaft
2	1080.010.030	Biella	Connecting Rod
3	1180.010.016	Kit Pistone D. 80	Piston Set
3	1180.010.017	Kit Pistone D. 80.50	Piston Set
4	1150.010.015	Kit Segmenti D. 80	Piston Ring Set
4	1150.010.016	Kit Segmenti D. 80.50	Piston Ring Set
5	1250.010.055	Kit Testa	Head Kit
6	1250.010.051	Kit Piastra	Plate & Valve Kit
7	1250.010.050	Kit Guarnizioni	Gasket Kit
8	1150.010.018	Kit Valvole	Valve Kit
9	1250.010.052	Kit Guarnizioni e Valvole	Gasket & Valve Kit
10	1150.010.063	Supporto	Support
11	1170.010.002	Testa Compressore	Head

FIAT IVECO TURBOSTAR 190 / TURBOTECH 190 FIAT IVECO SERIE 170 / 190 / 240 - BUS 330 / 370

MARELLI BENDIX	ACX 75 ZF	
FIAT IVECO	4713813	

Pistone	80	mm	Velocità max	3000	′/min	0 Air in	Fl. D. 24	2 Air out	2 x Fl. D. 16
Corsa	40	mm	Pressione max	12	bar	8.1 Oil in	Flangia	8.2 Oil out	Flangia
Cilindrata	400	CC	Peso	15.7	Kg	9.1 Water in	Fl. D. 14	9.2 Water out	Fl. D. 14



Rif.	Codice	Descrizione	Description
1	1180.010.008	Albero	Crankshaft
2	1080.010.030	Biella	Connecting Rod
3	1180.010.016	Kit Pistone D. 80	Piston Set
3	1180.010.017	Kit Pistone D. 80.50	Piston Set
4	1150.010.015	Kit Segmenti D. 80	Piston Ring Set
4	1150.010.016	Kit Segmenti D. 80.50	Piston Ring Set
5	1170.010.017	Kit Testa	Head Kit
6	1170.010.016	Kit Piastra	Plate & Valve Kit
7	1180.010.025	Kit Guarnizioni	Gasket Kit
8	1150.010.018	Kit Valvole	Valve Kit
9	1160.010.047	Kit Guarnizioni e Valvole	Gasket & Valve Kit
10	1150.010.062	Supporto	Support
11	1170.010.002	Testa Compressore	Head

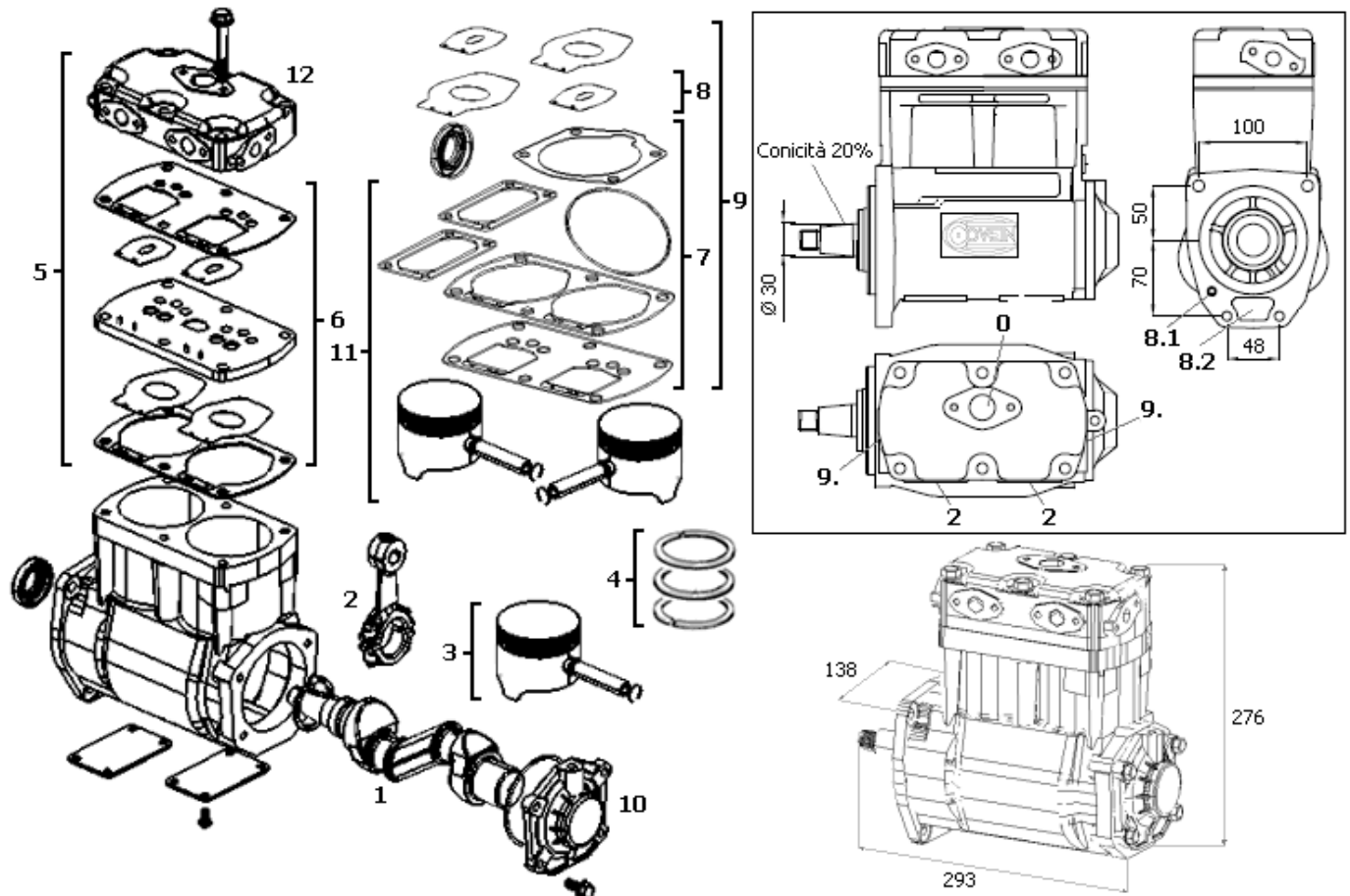
Compressore 1180.010.110XG CDX 75 ZFG



FIAT IVECO TURBOSTAR 190 / TURBOTECH 190 FIAT IVECO SERIE 170 / 190 / 240 - BUS 330 / 370

MARELLI BENDIX	ACX 75 ZFG	Guarnizione in grafite
FIAT IVECO	99440236	

Pistone	80	mm	Velocità max	3000	′/min	0 Air in	Fl. D. 24	2 Air out	2 x Fl. D. 16
Corsa	40	mm	Pressione max	12	bar	8.1 Oil in	Flangia	8.2 Oil out	Flangia
Cilindrata	400	CC	Peso	15.7	Kg	9.1 Water in	Fl. D. 14	9.2 Water out	Fl. D. 14



Rif.	Codice	Descrizione	Description
1	1180.010.008	Albero	Crankshaft
2	1080.010.030	Biella	Connecting Rod
3	1180.010.016	Kit Pistone D. 80	Piston Set
3	1180.010.017	Kit Pistone D. 80.50	Piston Set
4	1150.010.015	Kit Segmenti D. 80	Piston Ring Set
4	1150.010.016	Kit Segmenti D. 80.50	Piston Ring Set
5	1250.010.055	Kit Testa	Head Kit
6	1250.010.051	Kit Piastra	Plate & Valve Kit
7	1250.010.050	Kit Guarnizioni	Gasket Kit
8	1150.010.018	Kit Valvole	Valve Kit
9	1250.010.052	Kit Guarnizioni e Valvole	Gasket & Valve Kit
10	1150.010.062	Supporto	Support
11	1180.010.170	Kit Riparazione	Repair Kit
12	1170.010.002	Testa Compressore	Head

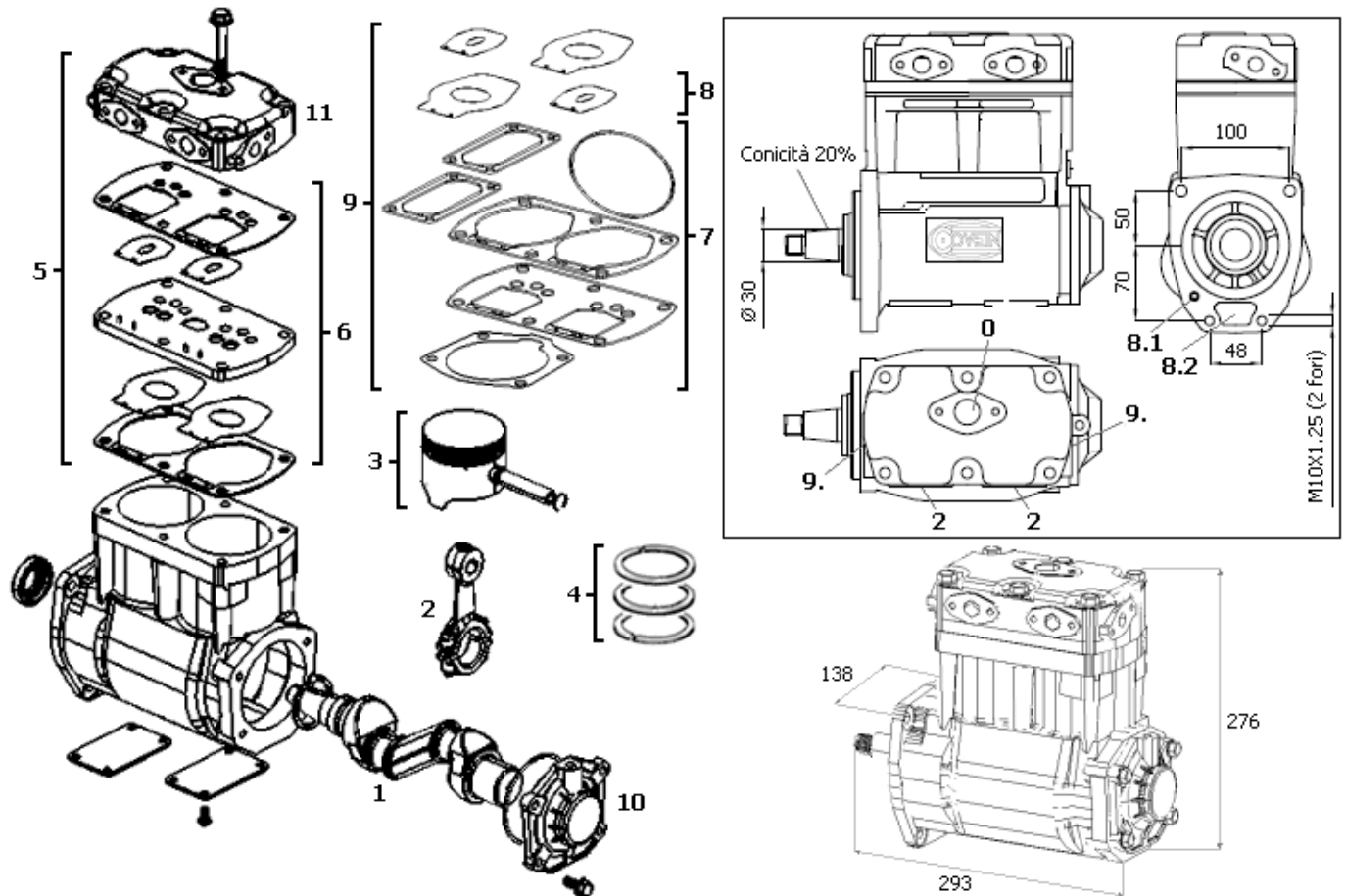
Compressore 1180.010.120X CDX 75 ZG



IVECO BUS 370.25 / 370.35 / 470.20 / 570.20 / 571.21 / 670.20
INBUS SICCA EFFEUNO / 170 / 190 / 240

MARELLI BENDIX	ACX 75 ZG	
FIAT IVECO	4802219	

Pistone	80	mm	Velocità max	3000	′/min	0 Air in	Fl. D. 24	2 Air out	2 x Fl. D. 16
Corsa	40	mm	Pressione max	12	bar	8.1 Oil in	Flangia	8.2 Oil out	Flangia
Cilindrata	400	CC	Peso	15.7	Kg	9.1 Water in	Fl. D. 14	9.2 Water out	Fl. D. 14



Rif.	Codice	Descrizione	Description
1	1180.010.008	Albero	Crankshaft
2	1080.010.030	Biella	Connecting Rod
3	1180.010.016	Kit Pistone D. 80	Piston Set
3	1180.010.017	Kit Pistone D. 80.50	Piston Set
4	1150.010.015	Kit Segmenti D. 80	Piston Ring Set
4	1150.010.016	Kit Segmenti D. 80.50	Piston Ring Set
5	1170.010.017	Kit Testa	Head Kit
6	1170.010.016	Kit Piastra	Plate & Valve Kit
7	1180.010.025	Kit Guarnizioni	Gasket Kit
8	1150.010.018	Kit Valvole	Valve Kit
9	1160.010.047	Kit Guarnizioni e Valvole	Gasket & Valve Kit
10	1150.010.062	Supporto	Support
11	1170.010.002	Testa Compressore	Head

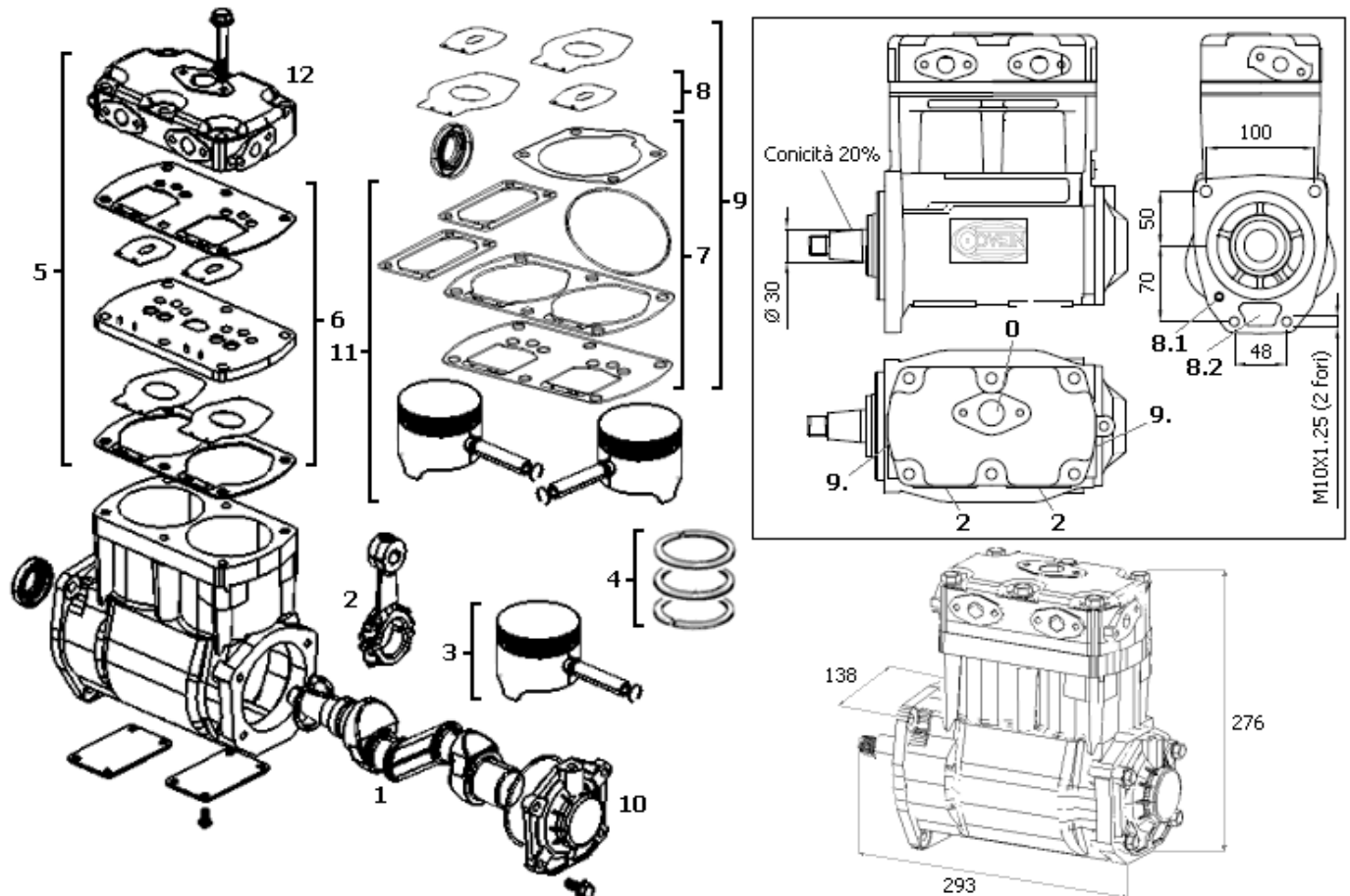
Compressore 1180.010.120XG CDX 75 ZGG



IVECO BUS 370.26 / 370.35 / 471.20 / 570.20 / 670.20 / 671.24
INBUS SICCA 190 / 220 / 240

MARELLI BENDIX	ACX 75 ZGG	Guarnizione in grafite
FIAT IVECO	99440237	

Pistone	80	mm	Velocità max	3000	′/min	0 Air in	Fl. D. 24	2 Air out	2 x Fl. D. 16
Corsa	40	mm	Pressione max	12	bar	8.1 Oil in	Flangia	8.2 Oil out	Flangia
Cilindrata	400	CC	Peso	15.7	Kg	9.1 Water in	Fl. D. 14	9.2 Water out	Fl. D. 14

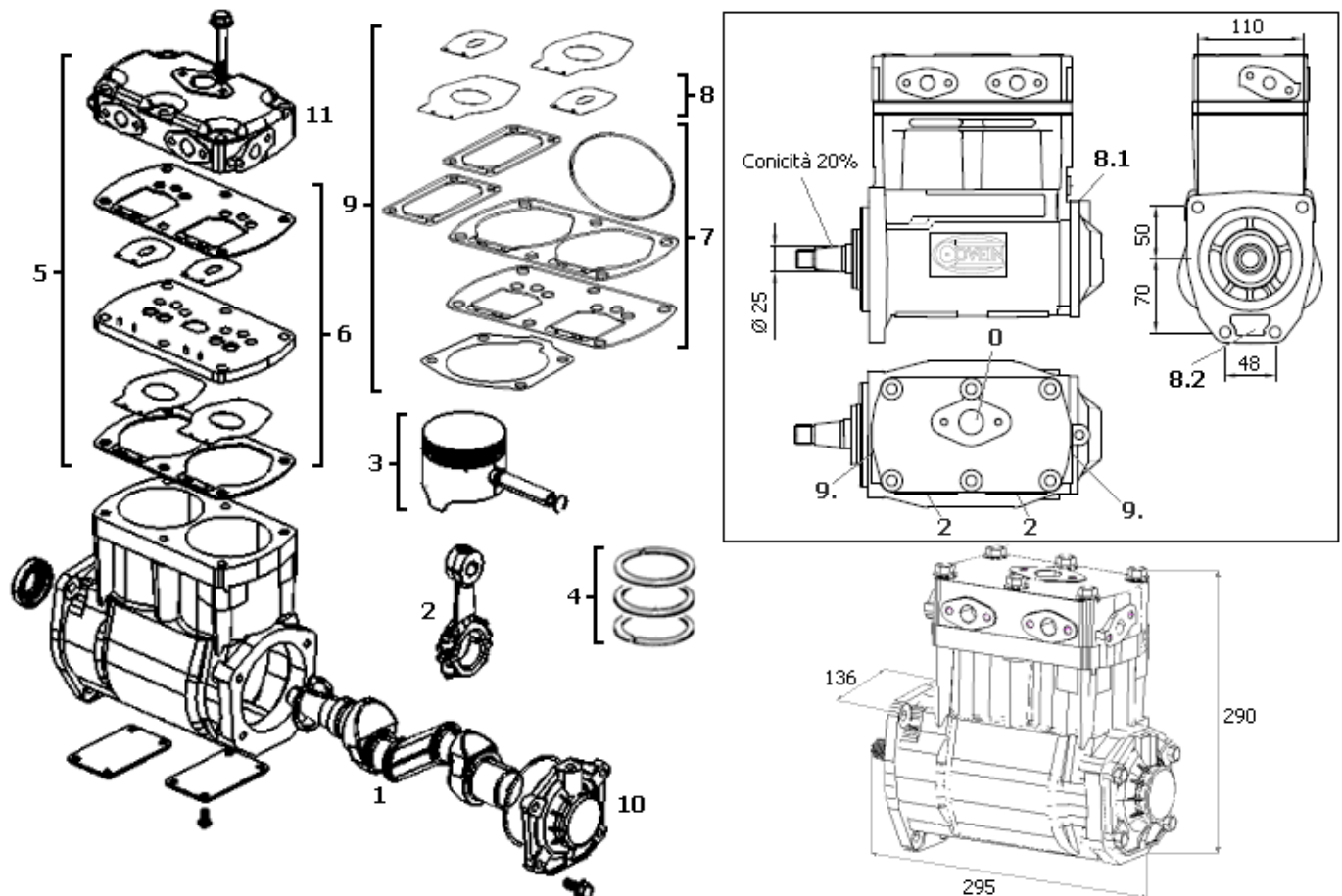


Rif.	Codice	Descrizione	Description
1	1180.010.008	Albero	Crankshaft
2	1080.010.030	Biella	Connecting Rod
3	1180.010.016	Kit Pistone D. 80	Piston Set
3	1180.010.017	Kit Pistone D. 80.50	Piston Set
4	1150.010.015	Kit Segmenti D. 80	Piston Ring Set
4	1150.010.016	Kit Segmenti D. 80.50	Piston Ring Set
5	1250.010.055	Kit Testa	Head Kit
6	1250.010.051	Kit Piastra	Plate & Valve Kit
7	1250.010.050	Kit Guarnizioni	Gasket Kit
8	1150.010.018	Kit Valvole	Valve Kit
9	1250.010.052	Kit Guarnizioni e Valvole	Gasket & Valve Kit
10	1150.010.062	Supporto	Support
11	1180.010.170	Kit Riparazione	Repair Kit
12	1170.010.002	Testa Compressore	Head

FIAT IVECO MOTORE 8217.12-32-35 MOTORE FERROVIARIO

MARELLI BENDIX	ACX 75 ZB	Testa in bronzo
FIAT IVECO	4873697	Albero cono piccolo

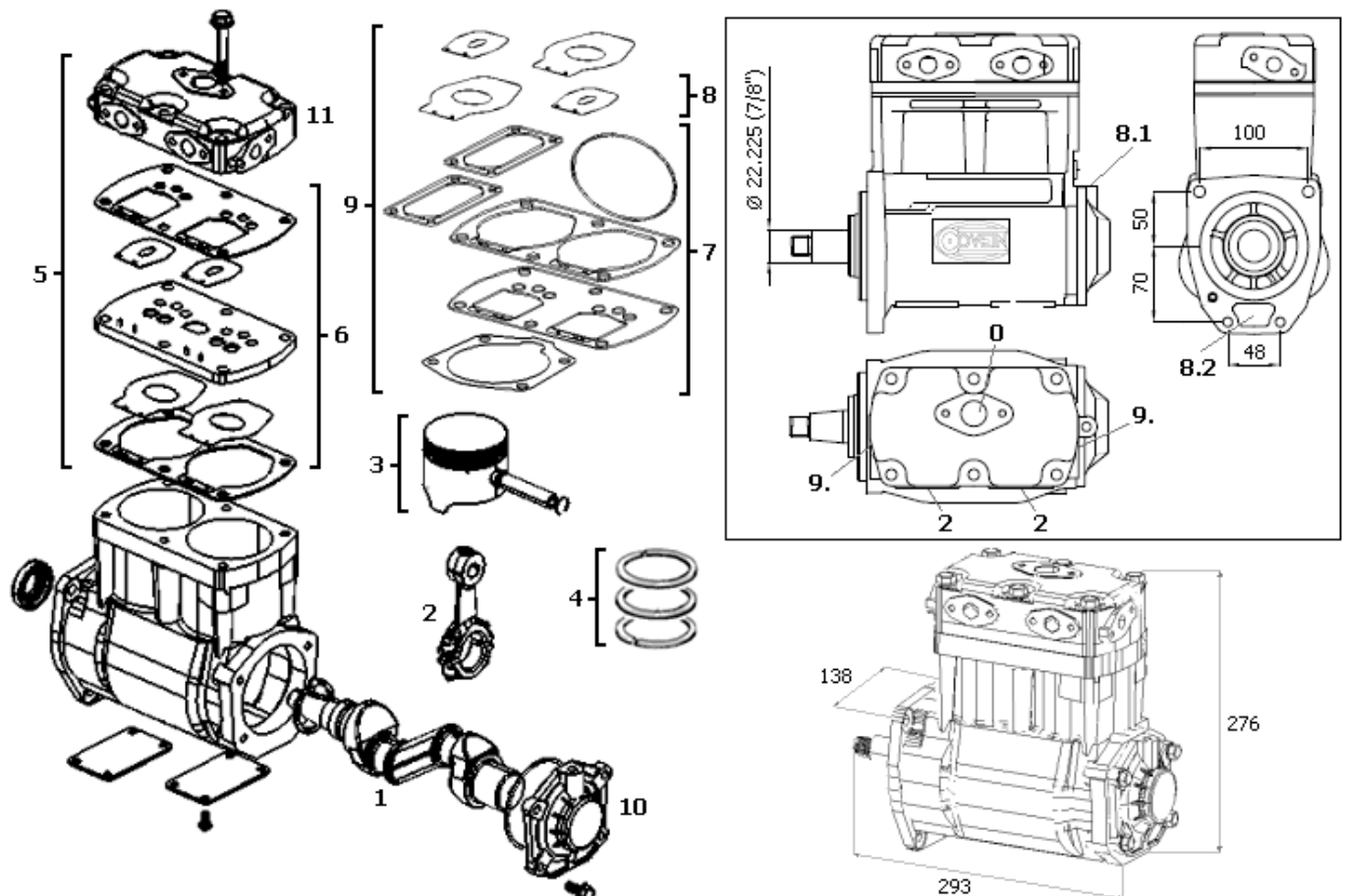
Pistone	80	mm	Velocità max	3000	′/min	0 Air in	Fl. D. 24	2 Air out	2 x Fl. D. 16
Corsa	40	mm	Pressione max	12	bar	8.1 Oil in	M10 X 1.25	8.2 Oil out	Flangia
Cilindrata	400	CC	Peso	18.7	Kg	9.1 Water in	Fl. D. 14	9.2 Water out	Fl. D. 14



Rif.	Codice	Descrizione	Description
1	1180.010.006	Albero	Crankshaft
2	1080.010.030	Biella	Connecting Rod
3	1180.010.016	Kit Pistone D. 80	Piston Set
3	1180.010.017	Kit Pistone D. 80.50	Piston Set
4	1150.010.015	Kit Segmenti D. 80	Piston Ring Set
4	1150.010.016	Kit Segmenti D. 80.50	Piston Ring Set
5	1180.010.020	Kit Testa in Bronzo	Bronze Head Kit
6	1170.010.016	Kit Piastra	Plate & Valve Kit
7	1180.010.025	Kit Guarnizioni	Gasket Kit
8	1150.010.018	Kit Valvole	Valve Kit
9	1160.010.047	Kit Guarnizioni e Valvole	Gasket & Valve Kit
10	1150.010.063	Supporto	Support
11	1180.010.004	Testa Compressore in Bronzo	Bronze Head

PERLINI

MARELLI BENDIX		ACX 75 ZM				Albero attacco cilindrico			
FIAT IVECO		65867567				cilindrico			
Pistone	80	mm	Velocità max	3000	′/min	0 Air in	Fl. D. 24	2 Air out	2 x Fl. D. 16
Corsa	40	mm	Pressione max	12	bar	8.1 Oil in	M10 X 1.25	8.2 Oil out	Flangia
Cilindrata	400	CC	Peso	15.7	Kg	9.1 Water in	Fl. D. 14	9.2 Water out	Fl. D. 14



Rif.	Codice	Descrizione	Description
1	1180.010.009	Albero	Crankshaft
2	1080.010.030	Biella	Connecting Rod
3	1180.010.016	Kit Pistone D. 80	Piston Set
3	1180.010.017	Kit Pistone D. 80.50	Piston Set
4	1150.010.015	Kit Segmenti D. 80	Piston Ring Set
4	1150.010.016	Kit Segmenti D. 80.50	Piston Ring Set
5	1170.010.017	Kit Testa	Head Kit
6	1170.010.016	Kit Piastra	Plate & Valve Kit
7	1180.010.025	Kit Guarnizioni	Gasket Kit
8	1150.010.018	Kit Valvole	Valve Kit
9	1160.010.047	Kit Guarnizioni e Valvole	Gasket & Valve Kit
10	1150.010.063	Supporto	Support
11	1170.010.002	Testa Compressore	Head

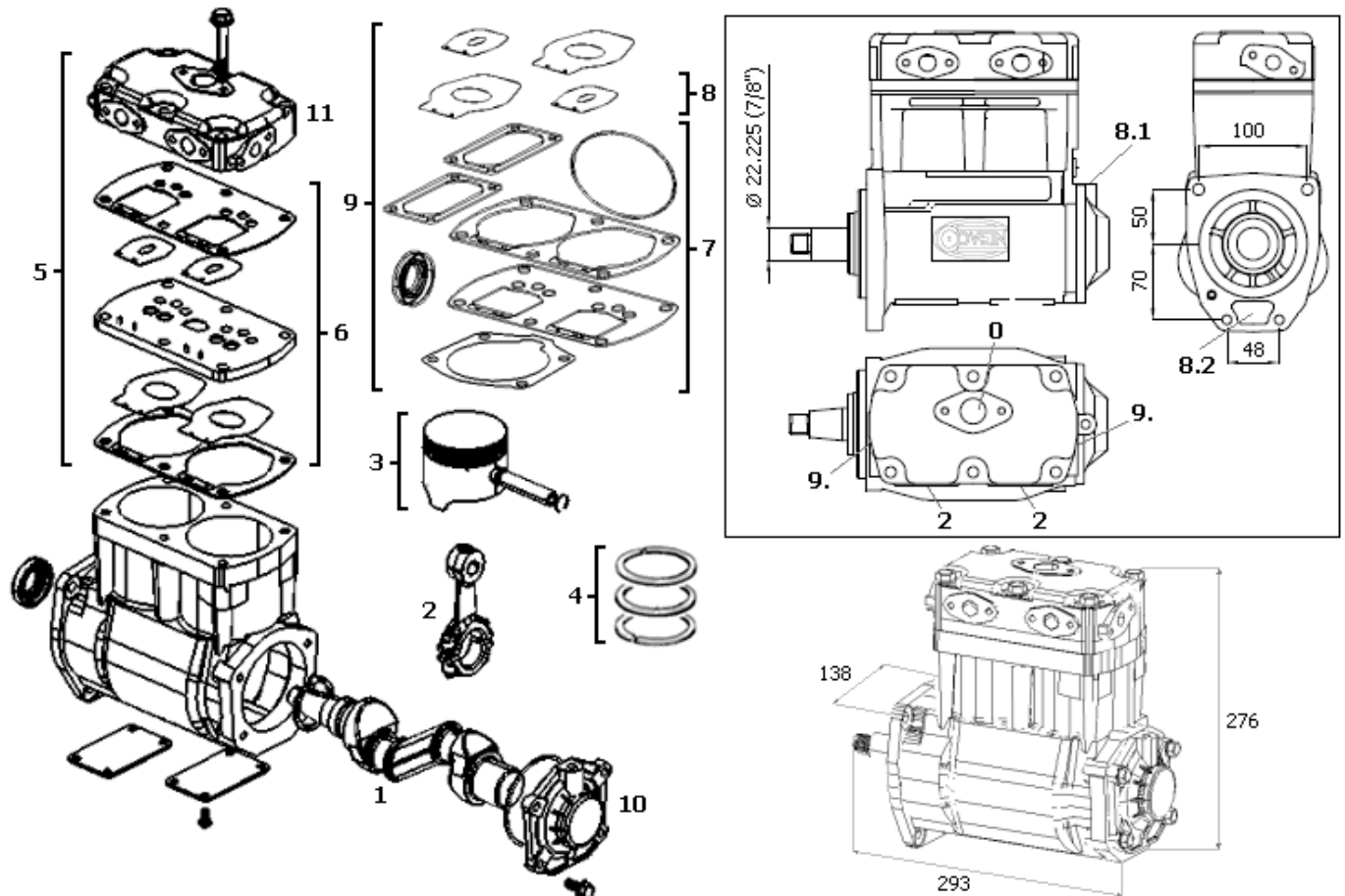
Compressore 1180.010.140XG CDX 75 ZMG



PERLINI

MARELLI BENDIX	ACX 75 ZMG	Albero attacco cilindrico
FIAT IVECO	65267567	

Pistone	80	mm	Velocità max	3000	′/min	0 Air in	Fl. D. 24	2 Air out	2 x Fl. D. 16
Corsa	40	mm	Pressione max	12	bar	8.1 Oil in	M10 X 1.25	8.2 Oil out	Flangia
Cilindrata	400	CC	Peso	15.7	Kg	9.1 Water in	Fl. D. 14	9.2 Water out	Fl. D. 14

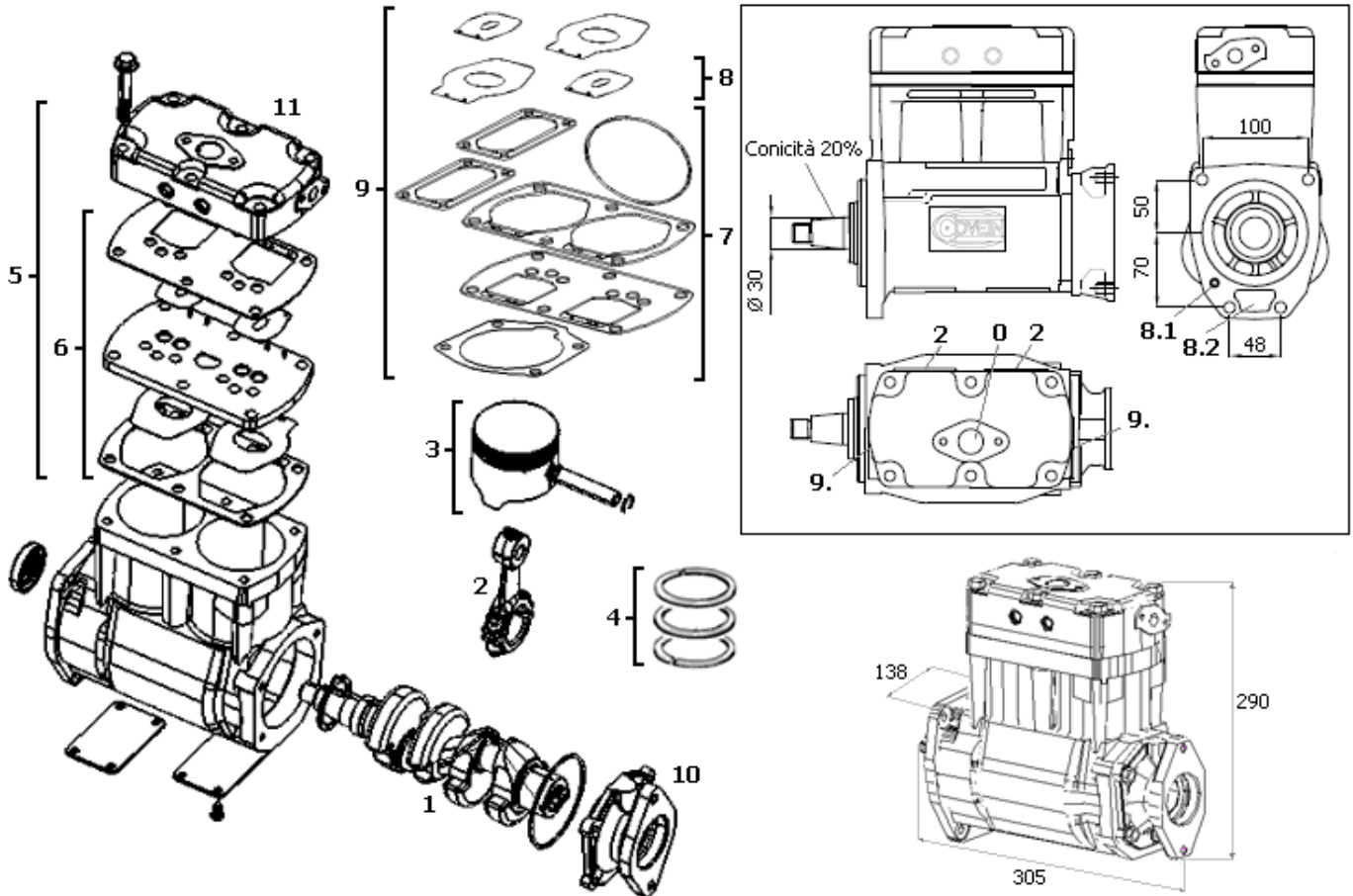


Rif.	Codice	Descrizione	Description
1	1180.010.009	Albero	Crankshaft
2	1080.010.030	Biella	Connecting Rod
3	1180.010.016	Kit Pistone D. 80	Piston Set
3	1180.010.017	Kit Pistone D. 80.50	Piston Set
4	1150.010.015	Kit Segmenti D. 80	Piston Ring Set
4	1150.010.016	Kit Segmenti D. 80.50	Piston Ring Set
5	1250.010.055	Kit Testa	Head Kit
6	1250.010.051	Kit Piastra	Plate & Valve Kit
7	1250.010.050	Kit Guarnizioni	Gasket Kit
8	1150.010.018	Kit Valvole	Valve Kit
9	1250.010.052	Kit Guarnizioni e Valvole	Gasket & Valve Kit
10	1150.010.063	Supporto	Support
11	1170.010.002	Testa Compressore	Head

MENARINI 101SB

MENARINI BUS	089567	Attacco pompa trasversale
---------------------	---------------	----------------------------------

Pistone	80 mm	Velocità max	3000 1/min	0 Air in	Fl. D. 24	2 Air out	2 x Fl. D. 16
Corsa	40 mm	Pressione max	12 bar	8.1 Oil in	Flangia	8.2 Oil out	Flangia
Cilindrata	400 CC	Peso	15.7 Kg	9.1 Water in	Fl. D. 14	9.2 Water out	Fl. D. 14

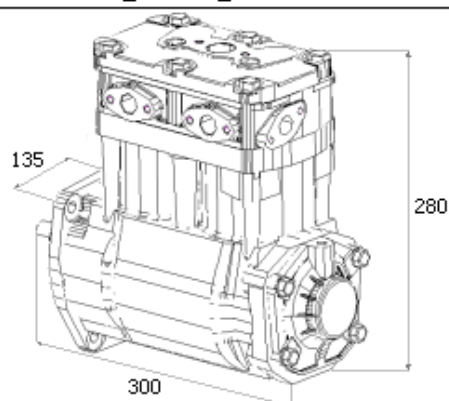
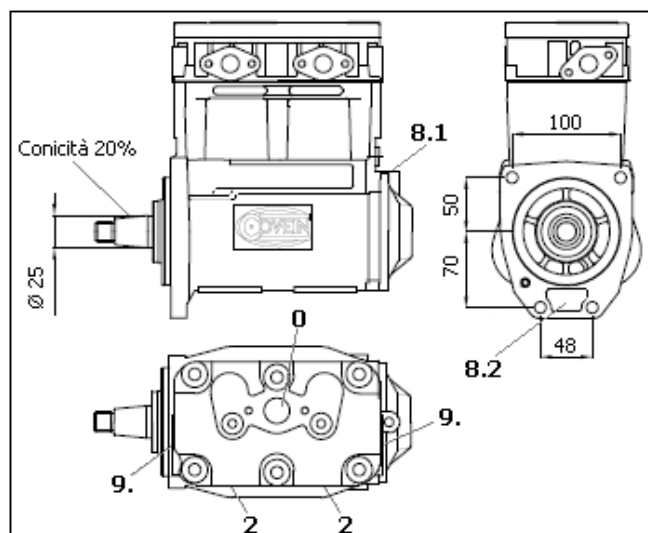
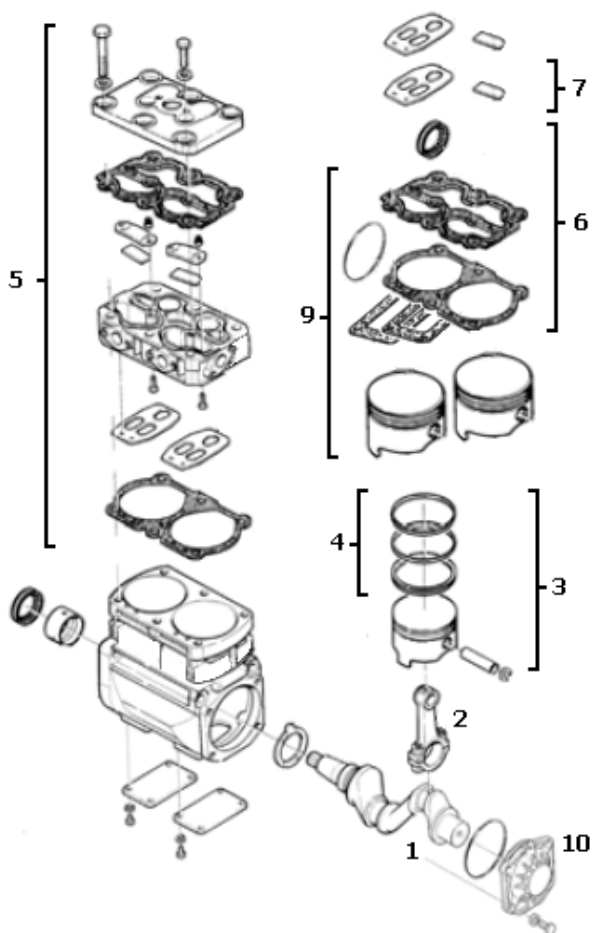


Rif.	Codice	Descrizione	Description
1	1200.010.001	Albero	Crankshaft
2	1080.010.030	Biella	Connecting Rod
3	1180.010.016	Kit Pistone D. 80	Piston Set
3	1180.010.017	Kit Pistone D. 80.50	Piston Set
4	1150.010.015	Kit Segmenti D. 80	Piston Ring Set
4	1150.010.016	Kit Segmenti D. 80.50	Piston Ring Set
5	1170.010.017	Kit Testa	Head Kit
6	1170.010.016	Kit Piastra	Plate & Valve Kit
7	1180.010.025	Kit Guarnizioni	Gasket Kit
8	1150.010.018	Kit Valvole	Valve Kit
9	1160.010.047	Kit Guarnizioni e Valvole	Gasket & Valve Kit
10	1180.010.096	Supporto	Support
11	1170.010.002	Testa Compressore	Head

MOTORE FERROVIARIO

MARELLI BENDIX	ACX 76 ZB	Albero cono piccolo
FIAT IVECO	99434539	

Pistone	80	mm	Velocità max	3000	′/min	0 Air in	Fl. D. 24	2 Air out	2 x Fl. D. 16
Corsa	40	mm	Pressione max	12	bar	8.1 Oil in	M10 X 1.25	8.2 Oil out	Flangia
Cilindrata	400	CC	Peso	15.7	Kg	9.1 Water in	Fl. D. 14	9.2 Water out	Fl. D. 14

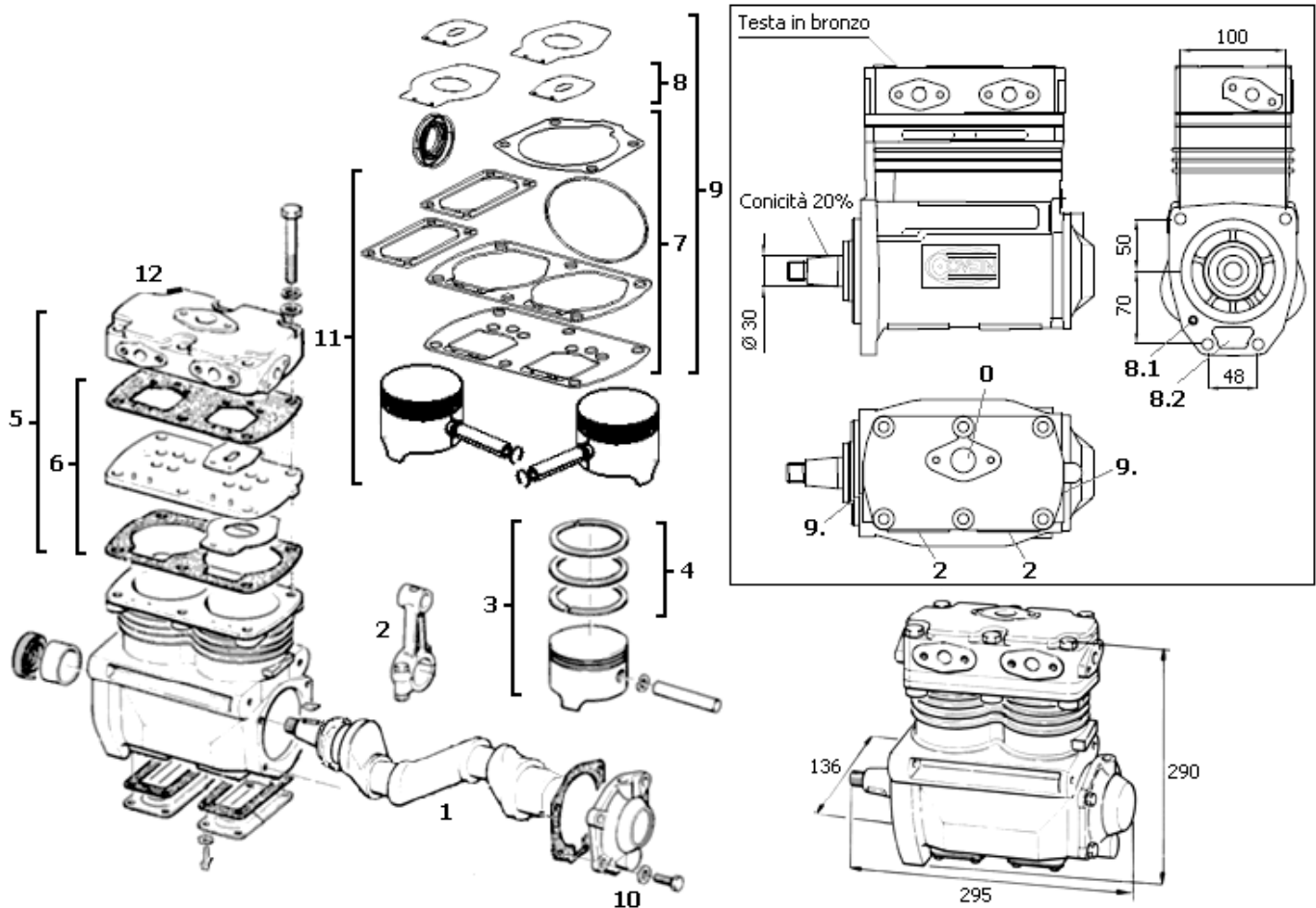


Rif.	Codice	Descrizione	Description
1	1180.010.006	Albero	Crankshaft
2	1080.010.030	Biella	Connecting Rod
3	1180.010.016	Kit Pistone D. 80	Piston Set
3	1180.010.017	Kit Pistone D. 80.50	Piston Set
4	1150.010.015	Kit Segmenti D. 80	Piston Ring Set
4	1150.010.016	Kit Segmenti D. 80.50	Piston Ring Set
5	1600.010.045	Kit Testa	Head Kit
6	1600.010.042	Kit Guarnizioni	Gasket Kit
7	1600.010.043	Kit Valvole	Valve Kit
8	1600.010.041	Kit Guarnizioni e Valvole	Gasket & Valve Kit
9	1150.010.063	Supporto	Support

AUTOMOTRICE DIESEL ALn 668/.020 FIAT IVECO MOTORE 8217/32

MARELLI BENDIX	AC 77 A	Testa in bronzo
MARELLI BENDIX	65007701	

Pistone	80	mm	Velocità max	3000	′/min	0 Air in	Fl. D. 24	2 Air out	2 x Fl. D. 16
Corsa	50	mm	Pressione max	12	bar	8.1 Oil in	Flangia	8.2 Oil out	Flangia
Cilindrata	500	CC	Peso	18.5	Kg	9.1 Water in	Fl. D. 14	9.2 Water out	Fl. D. 14

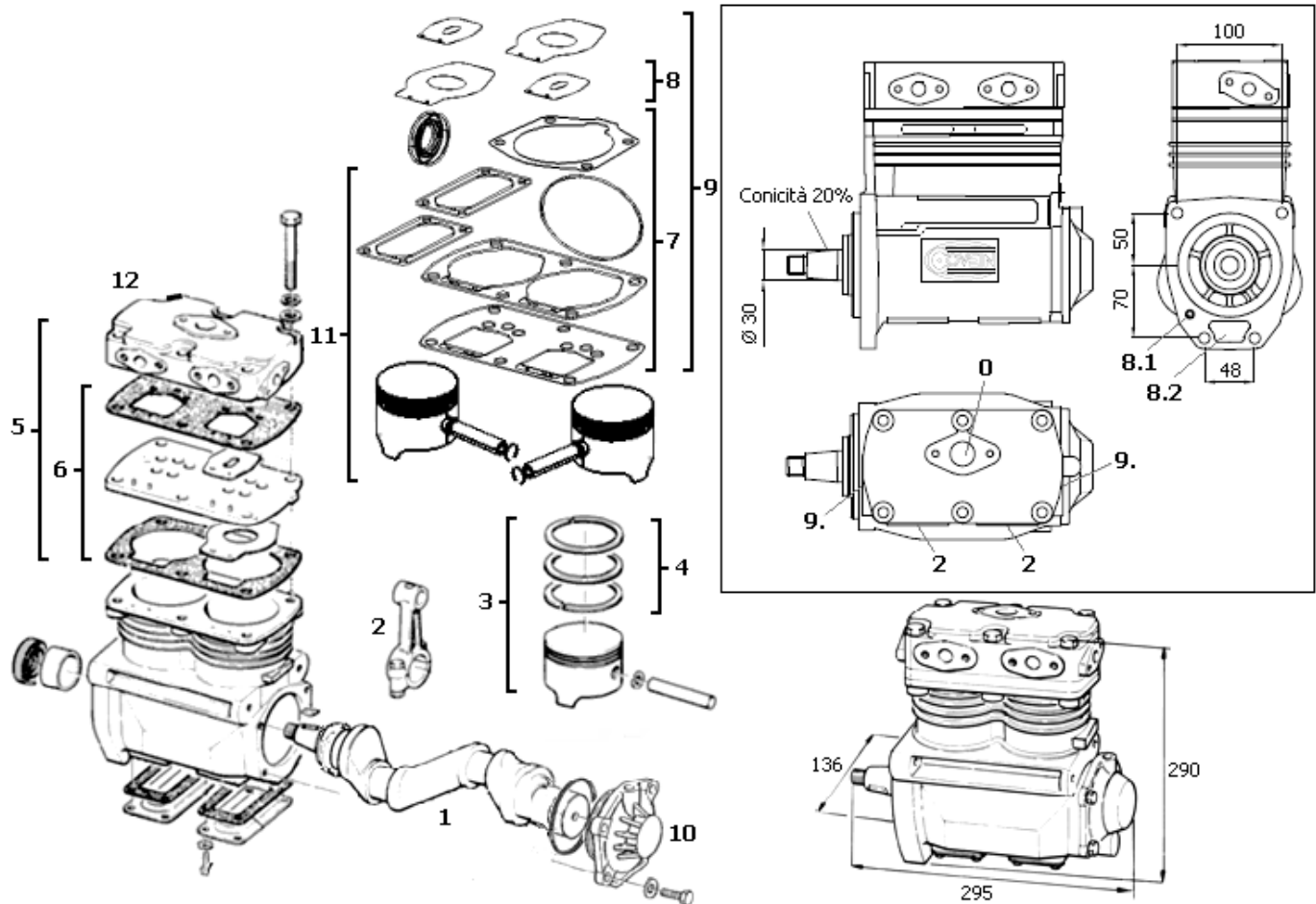


Rif.	Codice	Descrizione	Description
1	1190.010.001	Albero	Crankshaft
2	1080.010.030	Biella	Connecting Rod
3	1150.010.012	Kit Pistone D. 80 B.C.	Piston Set
3	1150.010.013	Kit Pistone D. 80.50 B.C.	Piston Set
4	1150.010.015	Kit Segmenti D. 80	Piston Ring Set
4	1150.010.016	Kit Segmenti D. 80.50	Piston Ring Set
5	1180.010.020	Kit Testa in Bronzo	Bronze Head Kit
6	1170.010.016	Kit Piastra	Plate & Valve Kit
7	1180.010.025	Kit Guarnizioni	Gasket Kit
8	1150.010.018	Kit Valvole	Valve Kit
9	1160.010.047	Kit Guarnizioni e Valvole	Gasket & Valve Kit
10	1150.010.004	Supporto	Support
11	1180.010.170	Kit Riparazione	Repair Kit
12	1180.010.004	Testa Compressore in Bronzo	Bronze Head

IVECO BUS 480.10.21 / 480.12.21 / TURBO CITY

MARELLI BENDIX	AC 77 B	
MARELLI BENDIX	65007702	

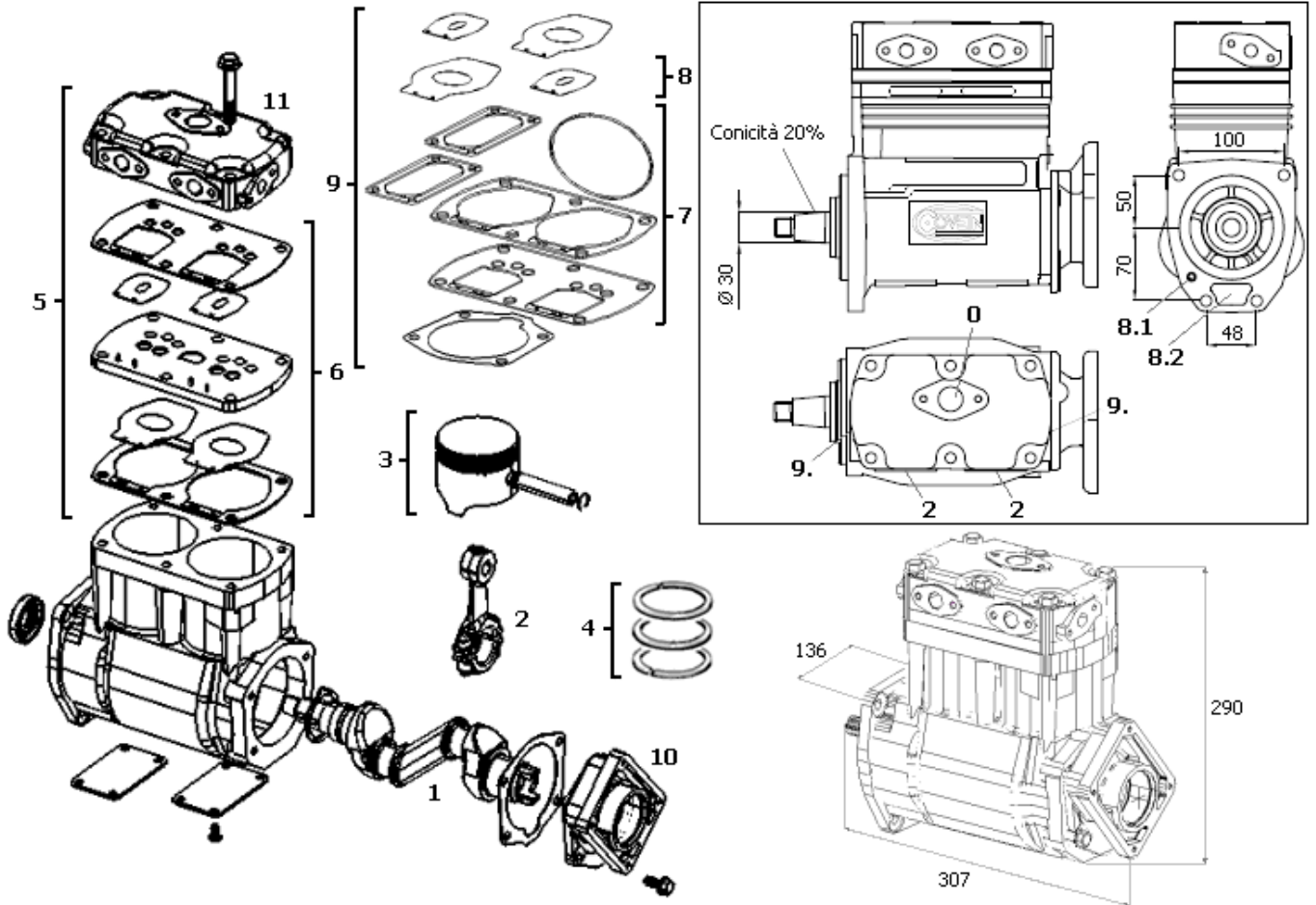
Pistone	80	mm	Velocità max	3000	′/min	0 Air in	Fl. D. 24	2 Air out	2 x Fl. D. 16
Corsa	50	mm	Pressione max	12	bar	8.1 Oil in	Flangia	8.2 Oil out	Flangia
Cilindrata	500	CC	Peso	15.7	Kg	9.1 Water in	Fl. D. 14	9.2 Water out	Fl. D. 14



Rif.	Codice	Descrizione	Description
1	1190.010.001	Albero	Crankshaft
2	1080.010.030	Biella	Connecting Rod
3	1150.010.012	Kit Pistone D. 80 B.C.	Piston Set
3	1150.010.013	Kit Pistone D. 80.50 B.C.	Piston Set
4	1150.010.015	Kit Segmenti D. 80	Piston Ring Set
4	1150.010.016	Kit Segmenti D. 80.50	Piston Ring Set
5	1170.010.017	Kit Testa	Head Kit
6	1170.010.016	Kit Piastra	Plate & Valve Kit
7	1180.010.025	Kit Guarnizioni	Gasket Kit
8	1150.010.018	Kit Valvole	Valve Kit
9	1160.010.047	Kit Guarnizioni e Valvole	Gasket & Valve Kit
10	1150.010.062	Supporto	Support
11	1180.010.170	Kit Riparazione	Repair Kit
12	1170.010.002	Testa Compressore	Head

MARELLI BENDIX	AC 78 A	Attacco pompa trasversale
FIAT IVECO	4710759	

Pistone	80	mm	Velocità max	3000	′/min	0 Air in	Fl. D. 24	2 Air out	2 x Fl. D. 16
Corsa	50	mm	Pressione max	12	bar	8.1 Oil in	Flangia	8.2 Oil out	Flangia
Cilindrata	500	CC	Peso	17.8	Kg	9.1 Water in	Fl. D. 14	9.2 Water out	Fl. D. 14

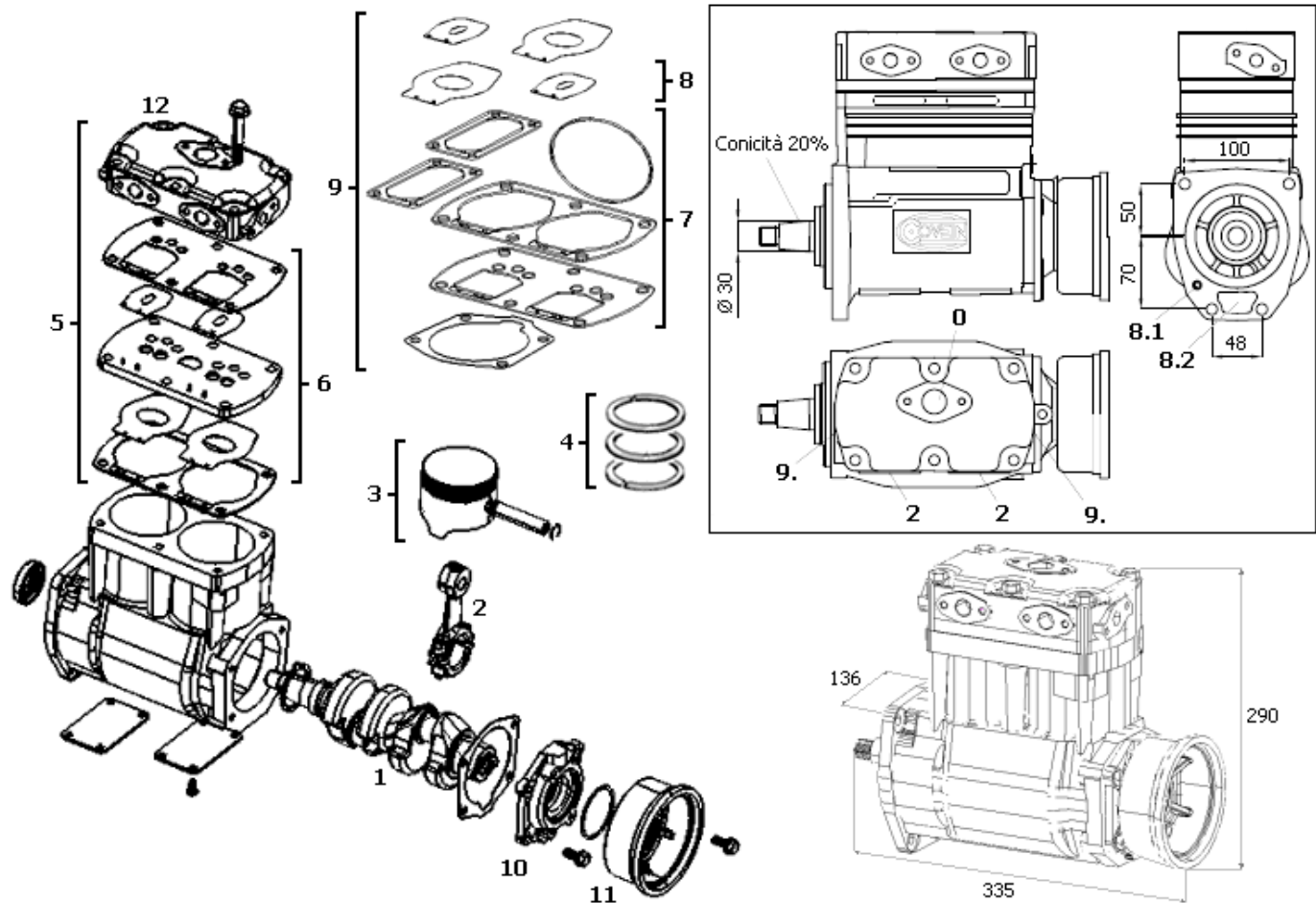


Rif.	Codice	Descrizione	Description
1	1300.010.002/1	Albero	Crankshaft
2	1080.010.030	Biella	Connecting Rod
3	1150.010.012	Kit Pistone D. 80 B.C.	Piston Set
3	1150.010.013	Kit Pistone D. 80.50 B.C.	Piston Set
4	1150.010.015	Kit Segmenti D. 80	Piston Ring Set
4	1150.010.016	Kit Segmenti D. 80.50	Piston Ring Set
5	1170.010.017	Kit Testa	Head Kit
6	1170.010.016	Kit Piastra	Plate & Valve Kit
7	1180.010.025	Kit Guarnizioni	Gasket Kit
8	1150.010.018	Kit Valvole	Valve Kit
9	1160.010.047	Kit Guarnizioni e Valvole	Gasket & Valve Kit
10	1150.010.005	Supporto	Support
11	1170.010.002	Testa Compressore	Head

IVECO BUS 370.20

MARELLI BENDIX	AC 79 B	Attacco pompa a campana
FIAT IVECO	61687398	

Pistone	80	mm	Velocità max	3000	′/min	0 Air in	Fl. D. 24	2 Air out	2 x Fl. D. 16
Corsa	40	mm	Pressione max	11	bar	8.1 Oil in	Flangia	8.2 Oil out	Flangia
Cilindrata	400	CC	Peso	17.8	Kg	9.1 Water in	Fl. D. 14	9.2 Water out	Fl. D. 14

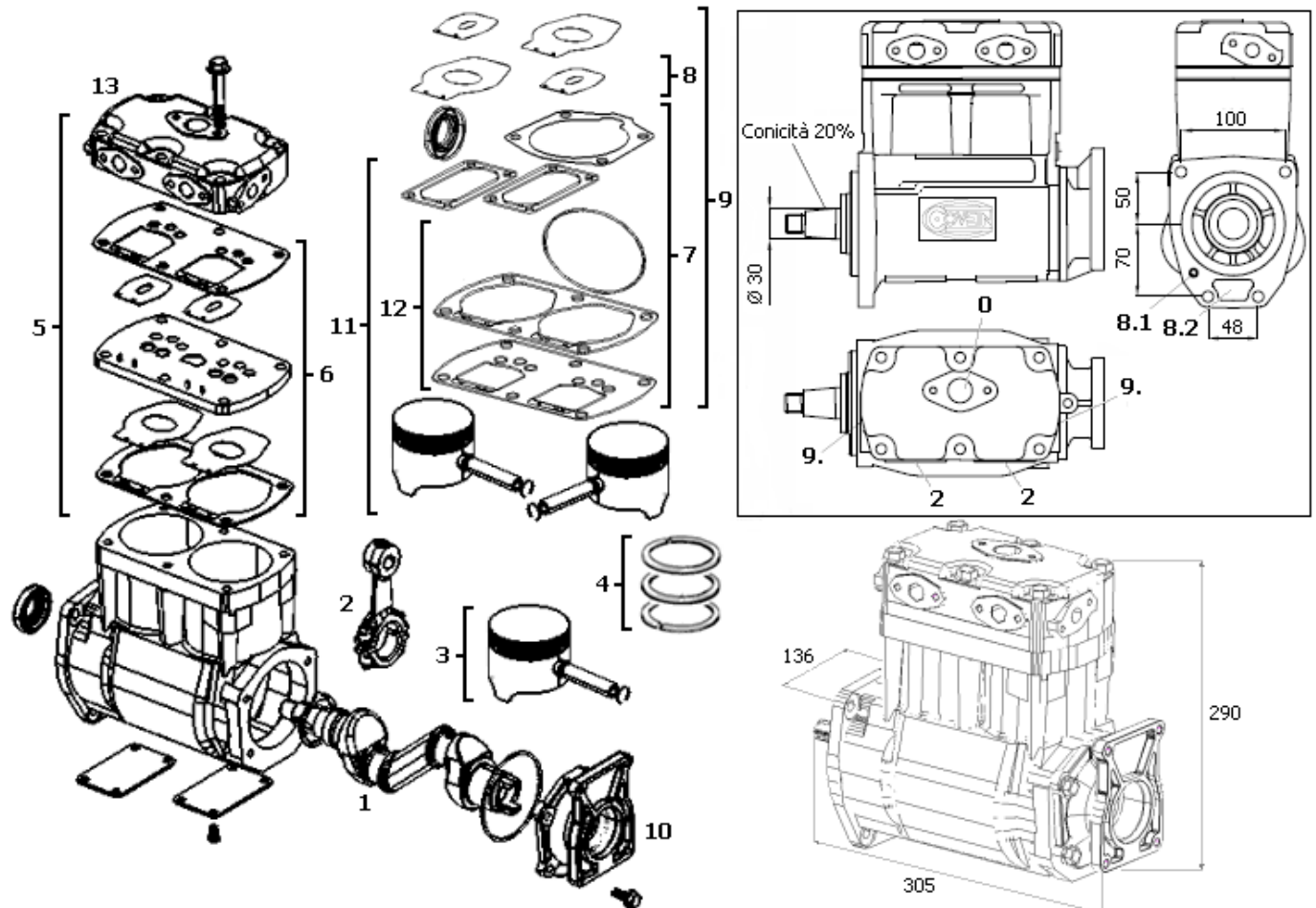


Rif.	Codice	Descrizione	Description
1	1200.010.001	Albero	Crankshaft
2	1080.010.030	Biella	Connecting Rod
3	1180.010.016	Kit Pistone D. 80	Piston Set
3	1180.010.017	Kit Pistone D. 80.50	Piston Set
4	1150.010.015	Kit Segmenti D. 80	Piston Ring Set
4	1150.010.016	Kit Segmenti D. 80.50	Piston Ring Set
5	1170.010.017	Kit Testa	Head Kit
6	1170.010.016	Kit Piastra	Plate & Valve Kit
7	1180.010.025	Kit Guarnizioni	Gasket Kit
8	1150.010.018	Kit Valvole	Valve Kit
9	1160.010.047	Kit Guarnizioni e Valvole	Gasket & Valve Kit
10	1200.010.004	Supporto	Support
11	1200.010.005	Supporto a campana	Support
12	1170.010.002	Testa Compressore	Head

IVECO BUS 370.24 / 370.330

MARELLI BENDIX	ACX 79 C – ACX 79 CG	Attacco pompa verticale
FIAT IVECO	98421118 - 99440238	

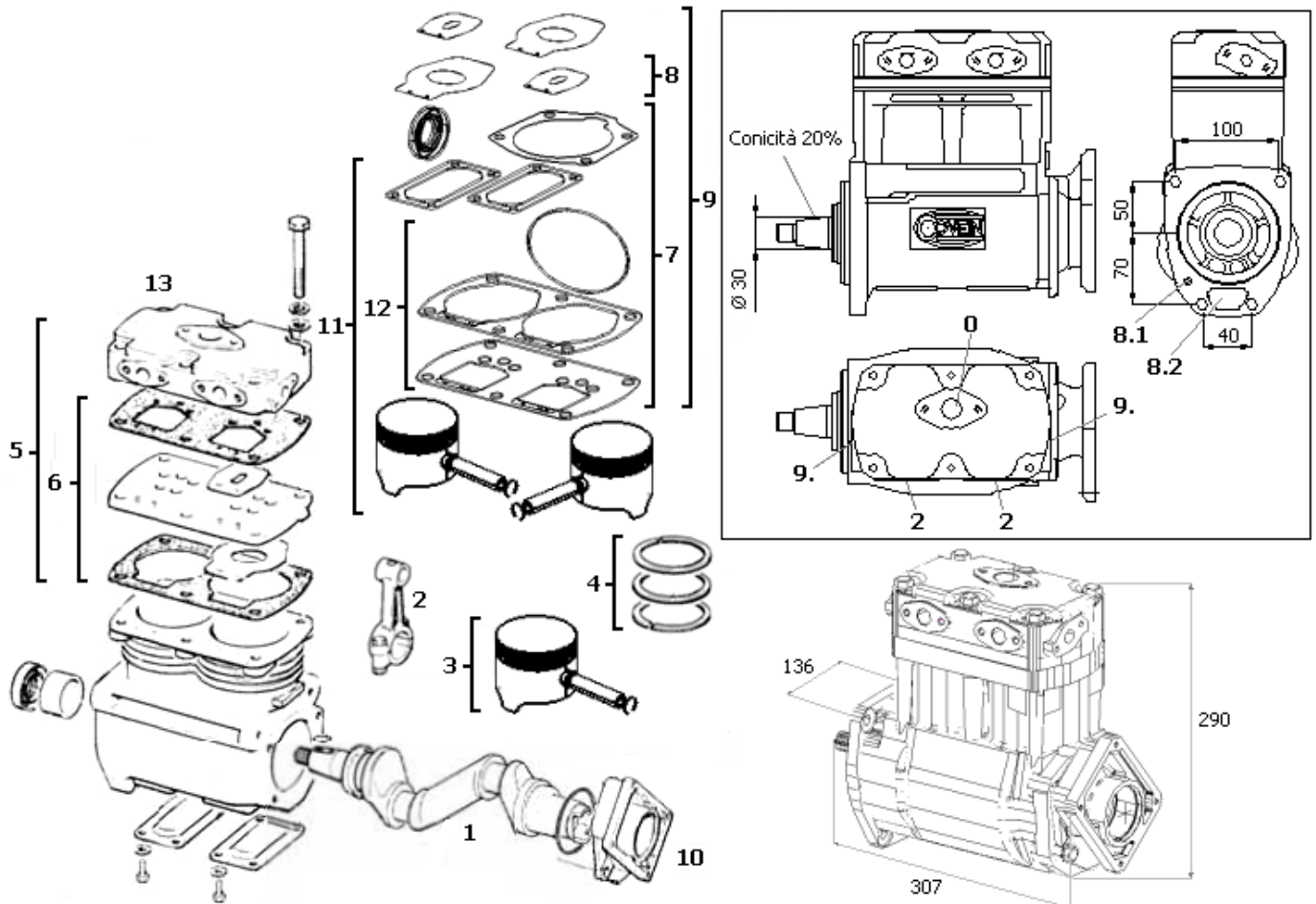
Pistone	80	mm	Velocità max	3000	′/min	0 Air in	Fl. D. 24	2 Air out	2 x Fl. D. 16
Corsa	40	mm	Pressione max	11	bar	8.1 Oil in	Flangia	8.2 Oil out	Flangia
Cilindrata	400	CC	Peso	17.8	Kg	9.1 Water in	Fl. D. 14	9.2 Water out	Fl. D. 14



Rif.	Codice	Descrizione	Description
1	1200.010.002	Albero	Crankshaft
2	1080.010.030	Biella	Connecting Rod
3	1180.010.016	Kit Pistone D. 80	Piston Set
3	1180.010.017	Kit Pistone D. 80.50	Piston Set
4	1150.010.015	Kit Segmenti D. 80	Piston Ring Set
4	1150.010.016	Kit Segmenti D. 80.50	Piston Ring Set
5	1250.010.055	Kit Testa	Head Kit
6	1250.010.051	Kit Piastra	Plate & Valve Kit
7	1250.010.050	Kit Guarnizioni	Gasket Kit
8	1150.010.018	Kit Valvole	Valve Kit
9	1250.010.052	Kit Guarnizioni e Valvole	Gasket & Valve Kit
10	1300.010.055	Supporto	Support
11	1180.010.170	Kit Riparazione	Repair Kit
12	1250.010.070	Kit Riparazione	Repair Kit
13	1170.010.002	Testa Compressore	Head

IVECO BUS 370.24 / 370.330

MARELLI BENDIX					ACX 79 EG					Attacco pompa trasversale	
Pistone	80	mm	Velocità max	3000	′/min	0 Air in	Fl. D. 24	2 Air out	2 x Fl. D. 16		
Corsa	40	mm	Pressione max	11	bar	8.1 Oil in	Flangia	8.2 Oil out	Flangia		
Cilindrata	400	CC	Peso	17.8	Kg	9.1 Water in	Fl. D. 14	9.2 Water out	Fl. D. 14		

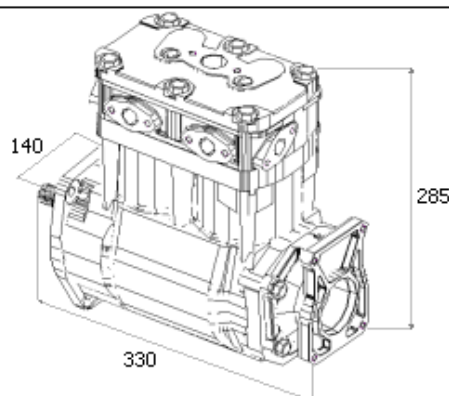
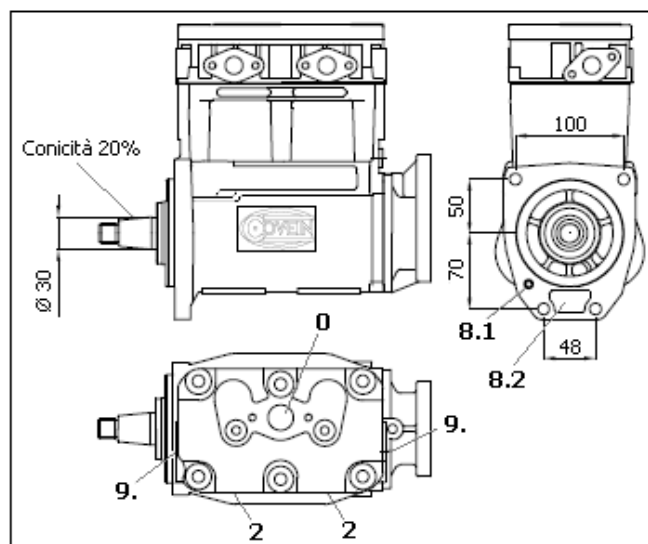
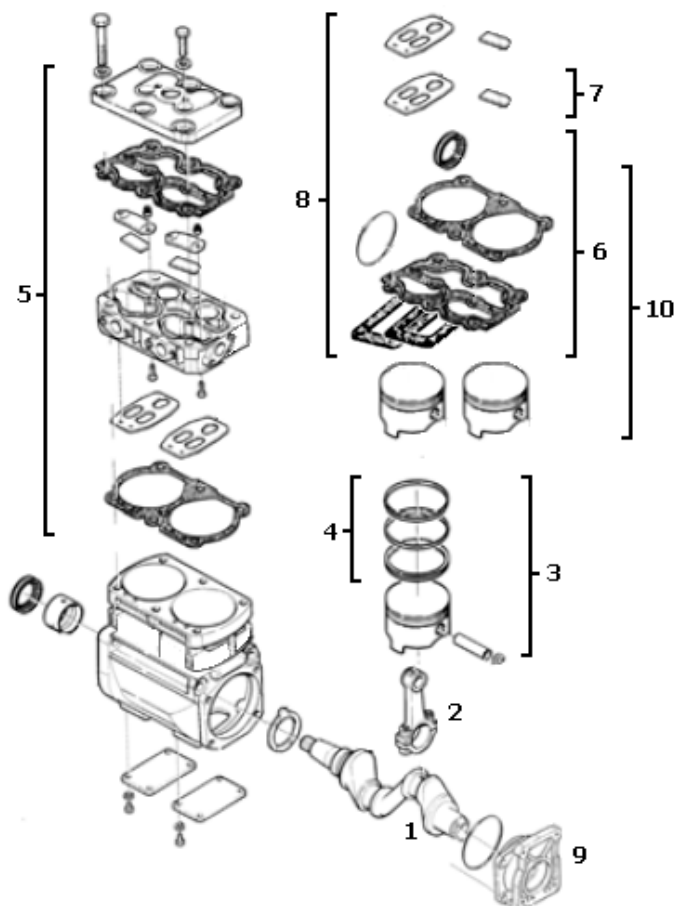


Rif.	Codice	Descrizione	Description
1	1200.010.002	Albero	Crankshaft
2	1080.010.030	Biella	Connecting Rod
3	1180.010.016	Kit Pistone D. 80	Piston Set
3	1180.010.017	Kit Pistone D. 80.50	Piston Set
4	1150.010.015	Kit Segmenti D. 80	Piston Ring Set
4	1150.010.016	Kit Segmenti D. 80.50	Piston Ring Set
5	1250.010.055	Kit Testa	Head Kit
6	1250.010.051	Kit Piastra	Plate & Valve Kit
7	1250.010.050	Kit Guarnizioni	Gasket Kit
8	1150.010.018	Kit Valvole	Valve Kit
9	1250.010.052	Kit Guarnizioni e Valvole	Gasket & Valve Kit
10	1300.010.055	Supporto	Support
11	1180.010.170	Kit Riparazione	Repair Kit
12	1250.010.070	Kit Riparazione	Repair Kit
13	1170.010.002	Testa Compressore	Head

IVECO BUS 370.30 / 480.10 / 680.29
MENARINI 220

MARELLI BENDIX	ACX 80 AA	
FIAT IVECO	98421120	

Pistone	80	mm	Velocità max	3000	′/min	0 Air in	Fl. D. 24	2 Air out	2 x Fl. D. 16
Corsa	50	mm	Pressione max	12	bar	8.1 Oil in	Flangia	8.2 Oil out	Flangia
Cilindrata	500	CC	Peso	16.9	Kg	9.1 Water in	Fl. D. 14	9.2 Water out	Fl. D. 14

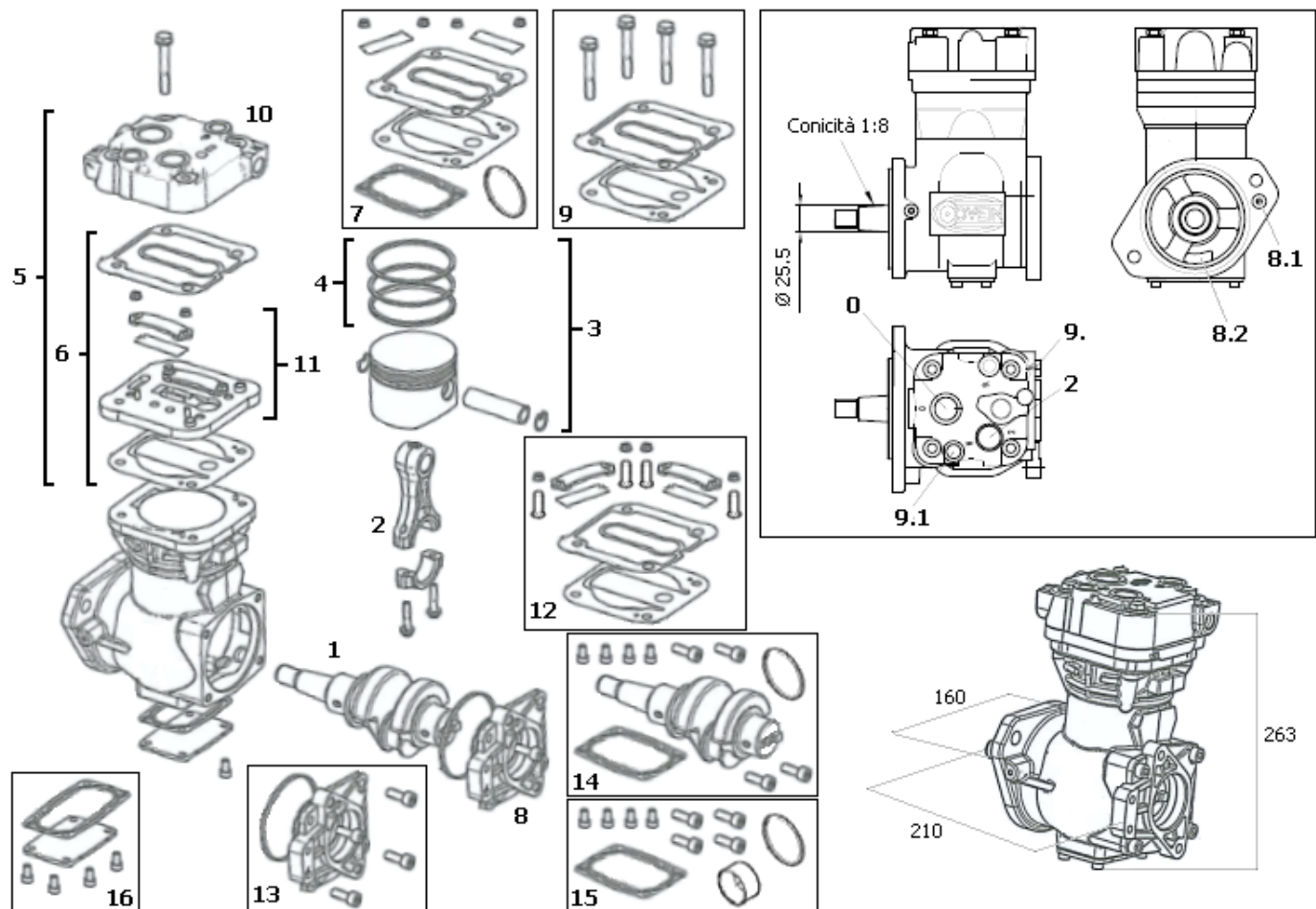


Rif.	Codice	Descrizione	Description
1	1300.010.054	Albero	Crankshaft
2	1080.010.030	Biella	Connecting Rod
3	1150.010.012	Kit Pistone D. 80 B.C.	Piston Set
3	1150.010.013	Kit Pistone D. 80.50 B.C.	Piston Set
4	1150.010.015	Kit Segmenti D. 80	Piston Ring Set
4	1150.010.016	Kit Segmenti D. 80.50	Piston Ring Set
5	1600.010.045	Kit Testa	Head Kit
6	1600.010.042	Kit Guarnizioni	Gasket Kit
7	1600.010.043	Kit Valvole	Valve Kit
8	1600.010.041	Kit Guarnizioni e Valvole	Gasket & Valve Kit
9	1300.010.055	Supporto	Support
10	1600.010.171	Kit Riparazione	Repair Kit

IVECO EUROCARGO TECTOR 85/100

KNORR BREMSE	LK 3840	Attacco pompa
IVECO	504016815	

Pistone	80	mm	Velocità max	3000	′/min	0 Air in	M26 X 1.5	2 Air out	M22 X 1.5
Corsa	45	mm	Pressione max	12	bar	8.1 Oil in	Flangia	8.2 Oil out	Flangia
Cilindrata	225	CC	Peso	9.4	Kg	9.1 Water in	M16 X 1.5	9.2 Water out	M16 X 1.5

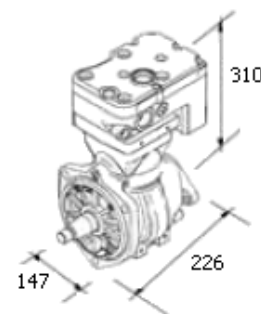
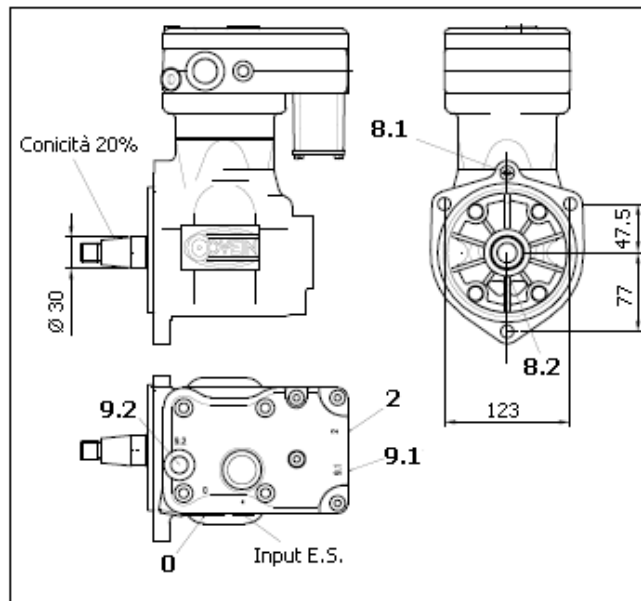
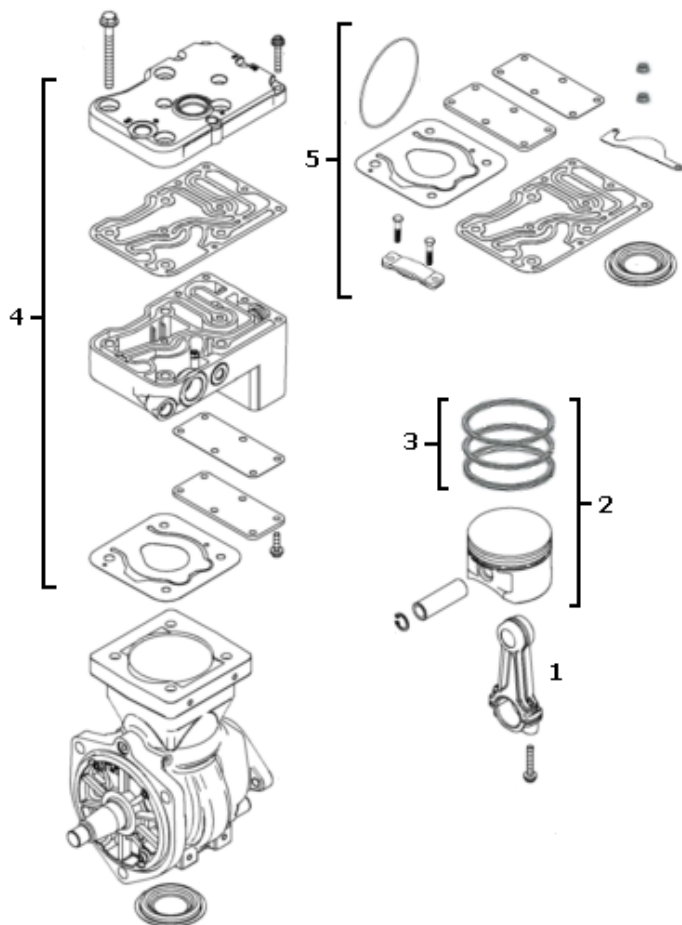


Rif.	Codice	Descrizione	Description
1	1350.010.004	Albero	Crankshaft
2	1750.010.156	Biella	Connecting Rod
3	1350.010.012	Kit Pistone D. 80	Piston Set
3	1350.010.013	Kit Pistone D. 80.50	Piston Set
4	1350.010.015	Kit Segmenti D. 80	Piston Ring Set
4	1350.010.016	Kit Segmenti D. 80.50	Piston Ring Set
5	1350.010.060	Kit Testa	Head Kit
6	1350.010.050	Kit Piastra	Plate & Valve Kit
7	1350.010.055	Kit Guarnizioni e Valvole	Gasket & Valve Kit
8	1350.010.007	Supporto	Support
9	1350.010.065	Kit Riparazione	Kit Repair
10	1350.010.070	Testa Compressore	Head
11	1350.010.073	Kit Piastra Light	Plate & Valve Kit Light
12	1350.010.075	Kit Riparazione	Kit Repair
13	1350.010.080	Kit Riparazione	Kit Repair
14	1350.010.085	Kit Riparazione	Kit Repair
15	1350.010.090	Kit Riparazione	Kit Repair
16	1350.010.095	Kit Riparazione	Kit Repair

IVECO STRALIS 440S40 / 440S43

WABCO	412.352.008.0	Attacco pompa
IVECO	41211220	

Pistone	85	mm	Velocità max	3000	′/min	0 Air in	M26 X 1.5	2 Air out	M26 X 1.5
Corsa	62	mm	Pressione max	12	bar	8.1 Oil in	Flangia	8.2 Oil out	Flangia
Cilindrata	352	CC	Peso	10.0	Kg	9.1 Water in	M18 X 1.5	9.2 Water out	M18 X 1.5

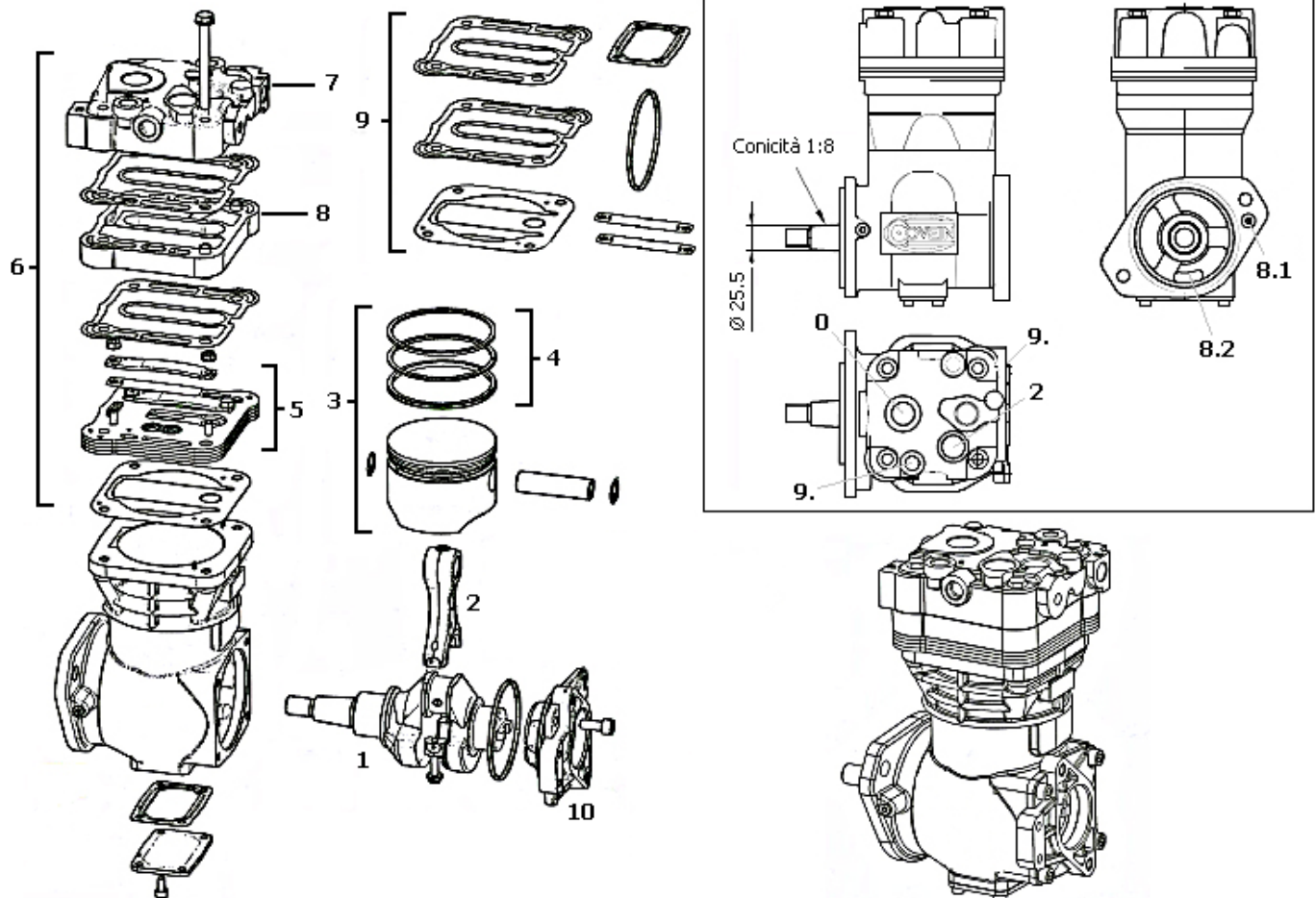


Rif.	Codice	Descrizione	Description
1	1350.010.155	Biella	Connecting Rod
2	4200.055.012	Kit Pistone D. 85	Piston Set
2	4200.055.010	Kit Pistone D. 85.50	Piston Set
3	4200.055.014	Kit Segmenti D. 85	Piston Ring Set
3	4200.055.011	Kit Segmenti D. 85.50	Piston Ring Set
4	1350.010.160	Kit Testa	Head Kit
5	1350.010.165	Kit Guarnizioni e Valvole	Gasket & Valve Kit

IVECO EUROCARGO TECTOR 120 / 160

KNORR - BREMSE	LK 3994	Attacco pompa
IVECO	504016818	

Pistone	92	mm	Velocità max	3000	′/min	0 Air in	M26 X 1.5	2 Air out	M22 X 1.5
Corsa	54	mm	Pressione max	12	bar	8.1 Oil in	Flangia	8.2 Oil out	Flangia
Cilindrata	360	CC	Peso	12.0	Kg	9.1 Water in	M16 X 1.5	9.2 Water out	M16 X 1.5

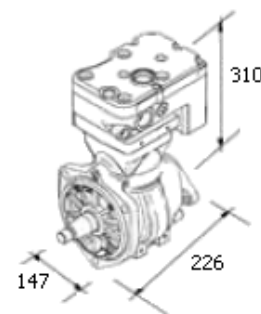
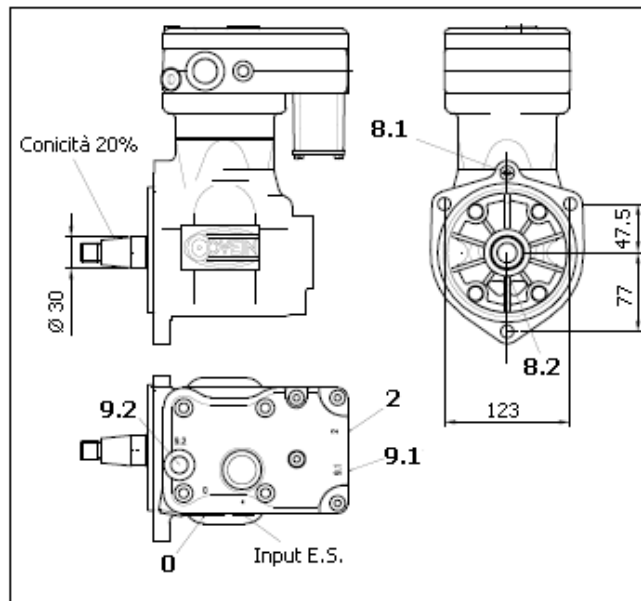
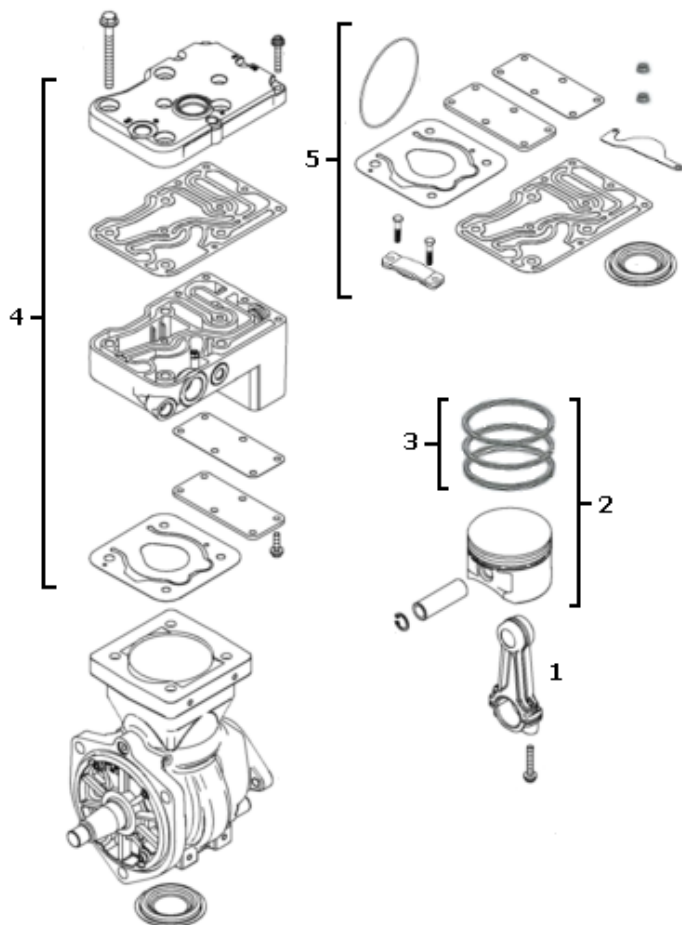


Rif.	Codice	Descrizione	Description
1	1350.010.504	Albero	Crankshaft
2	1350.010.505	Biella	Connecting Rod
3	1350.010.512	Kit Pistone D. 92	Piston Set
3	1350.010.513	Kit Pistone D. 92.5	Piston Set
4	1350.010.515	Kit Segmenti D. 92	Piston Ring Set
4	1350.010.516	Kit Segmenti D. 92.5	Piston Ring Set
5	1350.010.552	Kit Piastra Light	Plate & Valve Kit
6	1350.010.560	Kit Testa	Head Kit
7	1350.010.502	Testa Compressore	Head
8	1350.010.554	Piastra	Plate
9	1350.010.555	Kit Guarnizioni e Valvole	Gasket & Valve Kit
10	1350.010.507	Supporto	Support

IVECO STRALIS 440S40 / 440S43

WABCO	412.352.020.0	Attacco pompa
IVECO	504308489	

Pistone	85	mm	Velocità max	3000	′/min	0 Air in	M26 X 1.5	2 Air out	M26 X 1.5
Corsa	62	mm	Pressione max	12	bar	8.1 Oil in	Flangia	8.2 Oil out	Flangia
Cilindrata	352	CC	Peso	10.0	Kg	9.1 Water in	M18 X 1.5	9.2 Water out	M18 X 1.5

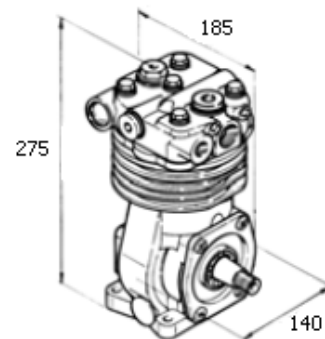
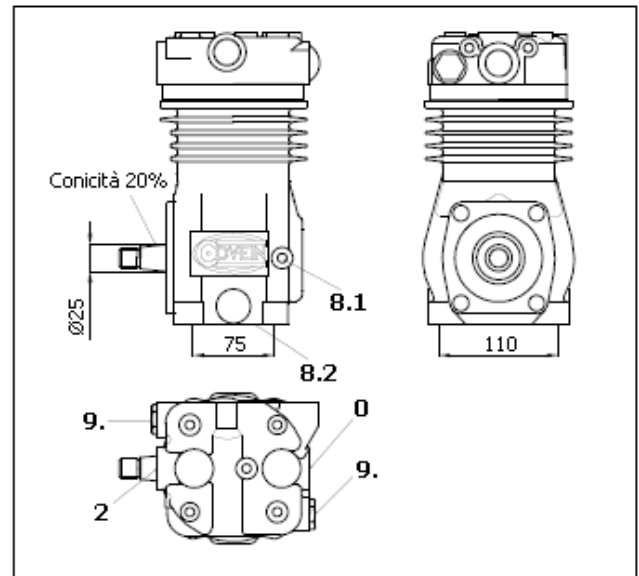
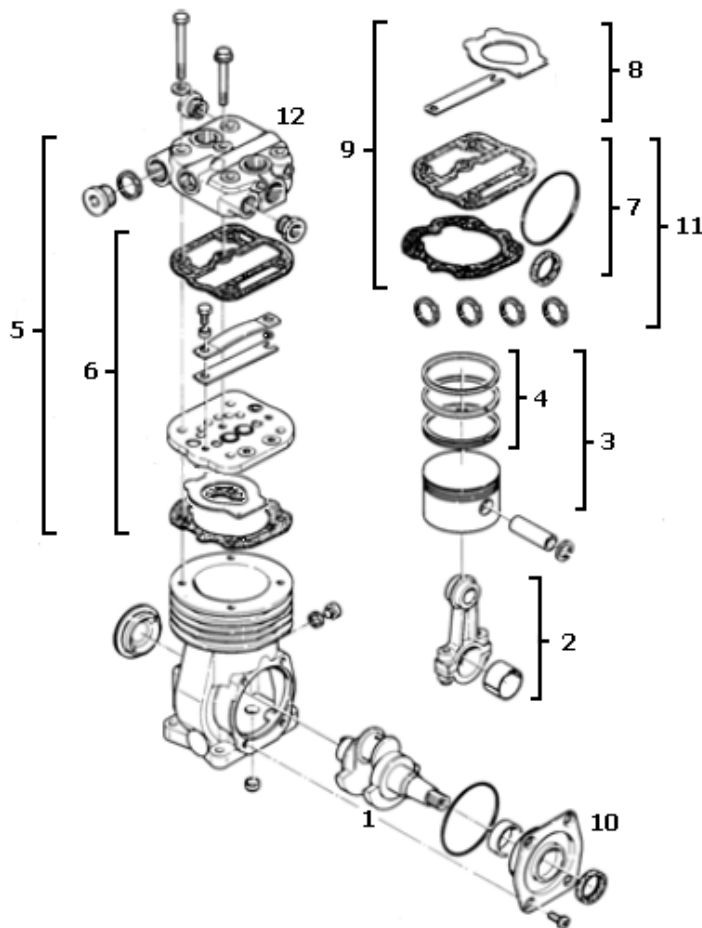


Rif.	Codice	Descrizione	Description
1	1350.010.155	Biella	Connecting Rod
2	4200.055.012	Kit Pistone D. 85	Piston Set
2	4200.055.010	Kit Pistone D. 85.50	Piston Set
3	4200.055.014	Kit Segmenti D. 85	Piston Ring Set
3	4200.055.011	Kit Segmenti D. 85.50	Piston Ring Set
4	1350.010.160	Kit Testa	Head Kit
5	1350.010.165	Kit Guarnizioni e Valvole	Gasket & Valve Kit

MAGIRUS 330.30 / 330.36
FORD CARGO – TEREX ESCAVATORE

WABCO	411.143.881.0	Kit testa raffreddato ad acqua o olio
MAGIRUS	1174474	

Pistone	90	mm	Velocità max	3000	′/min	0 Air in	M26 X 1.5	2 Air out	M26 X 1.5
Corsa	46	mm	Pressione max	8	bar	8.1 Oil in	M10 X 1	8.2 Oil out	D. 19 Bas.
Cilindrata	293	CC	Peso	10.5	Kg	9.1 Water in	M14 X 1.5	9.2 Water out	M14 X 1.5

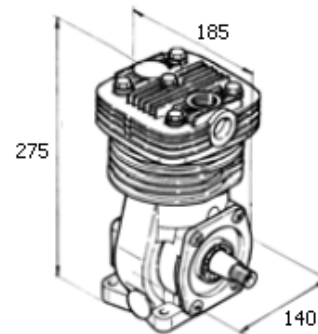
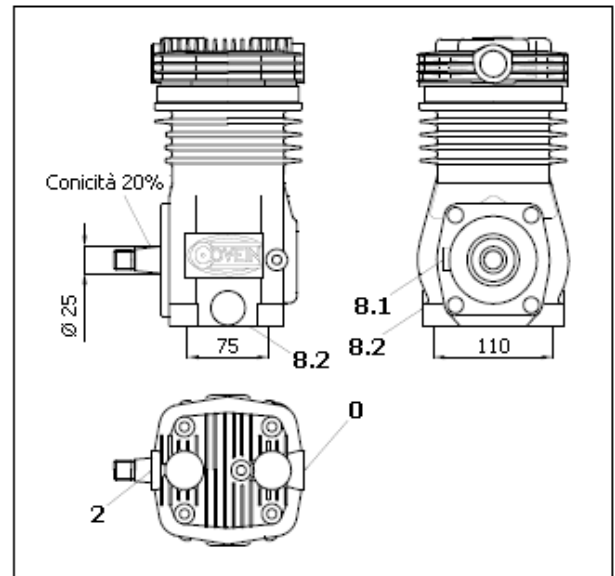
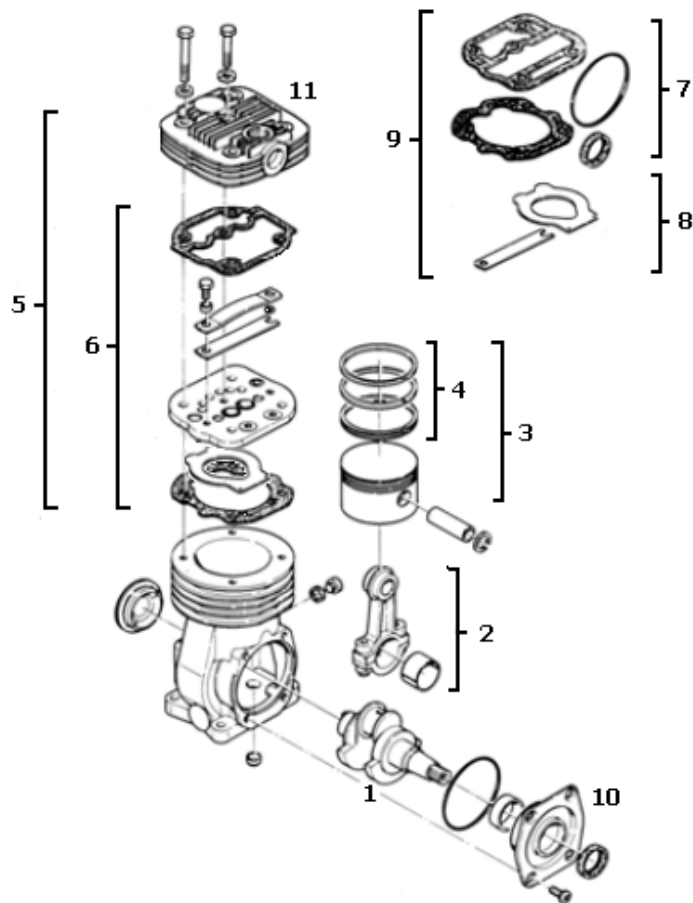


Rif.	Codice	Descrizione	Description
1	1400.010.005	Albero	Crankshaft
2	1400.010.006	Kit Biella	Connecting Rod
3	5600.030.010	Kit Pistone D. 90	Piston Set
3	5600.030.011	Kit Pistone D. 90.50	Piston Set
4	5600.030.012	Kit Segmenti D. 90	Piston Ring Set
4	5600.030.013	Kit Segmenti D. 90.50	Piston Ring Set
5	1400.010.016	Kit Testa	Head Kit
6	1400.010.015	Kit Piastra	Plate & Valve Kit
7	1400.010.003	Kit Guarnizioni	Gasket Kit
8	2000.030.031	Kit Valvole	Valve Kit
9	1400.010.017	Kit Guarnizioni e Valvole	Gasket & Valve Kit
10	5300.030.208	Supporto	Support
11	5700.030.071	Kit Riparazione	Kit Repair
12	1400.010.001	Testa Compressore	Head

MAGIRUS 330.25 / 330.32 FAUN – TEREX ESCAVATORE

WABCO	411.143.805.0
MAGIRUS	1174472

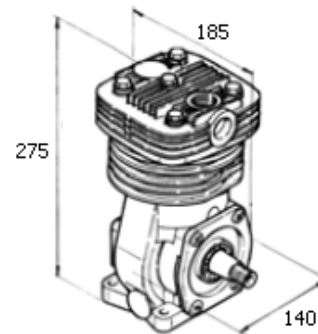
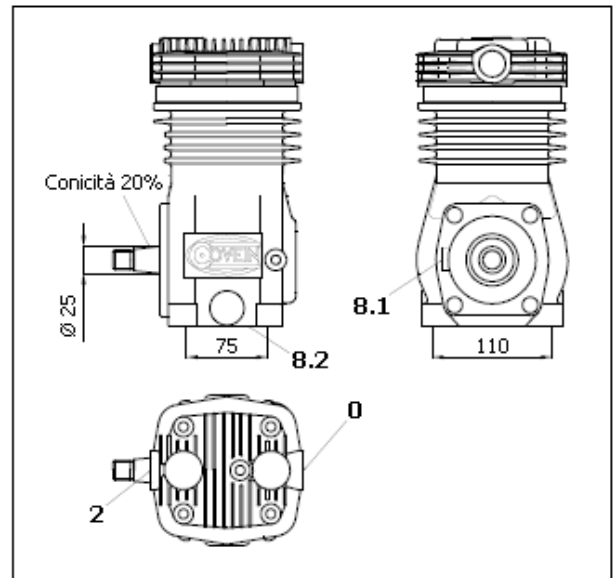
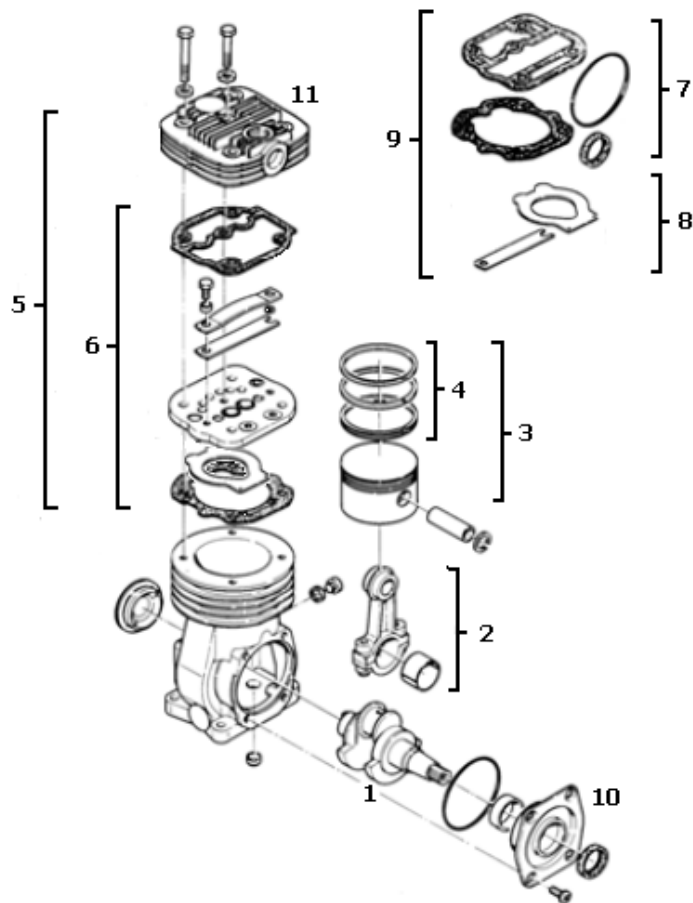
Pistone	90	mm	Velocità max	3000	′/min	0 Air in	M26 X 1.5	2 Air out	M26 X 1.5
Corsa	46	mm	Pressione max	8	bar	8.1 Oil in	M10 X 1	8.2 Oil out	D. 19 Bas.
Cilindrata	293	CC	Peso	10.5	Kg	9.1 Water in	Air cooled	9.2 Water out	Air cooled



Rif.	Codice	Descrizione	Description
1	1400.010.005	Albero	Crankshaft
2	1400.010.006	Kit Biella	Connecting Rod
3	5600.030.010	Kit Pistone D. 90	Piston Set
3	5600.030.011	Kit Pistone D. 90.50	Piston Set
4	5600.030.012	Kit Segmenti D. 90	Piston Ring Set
4	5600.030.013	Kit Segmenti D. 90.50	Piston Ring Set
5	1400.010.055	Kit Testa	Head Kit
6	1400.010.050	Kit Piastra	Plate & Valve Kit
7	1400.010.057	Kit Guarnizioni	Gasket Kit
8	1400.010.056	Kit Valvole	Valve Kit
9	1400.010.058	Kit Guarnizioni e Valvole	Gasket & Valve Kit
10	5300.030.208	Supporto	Support
11	1400.010.051A	Testa Compressore	Head

WABCO	411.142.805.0
MAGIRUS	1260651

Pistone	90	mm	Velocità max	3000	′/min	0 Air in	M26 X 1.5	2 Air out	M26 X 1.5
Corsa	36	mm	Pressione max	8	bar	8.1 Oil in	M10 X 1	8.2 Oil out	D. 19 Bas.
Cilindrata	229	CC	Peso	10.5	Kg	9.1 Water in	Air cooled	9.2 Water out	Air cooled

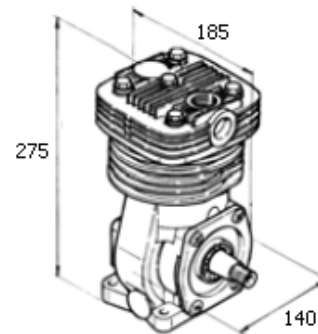
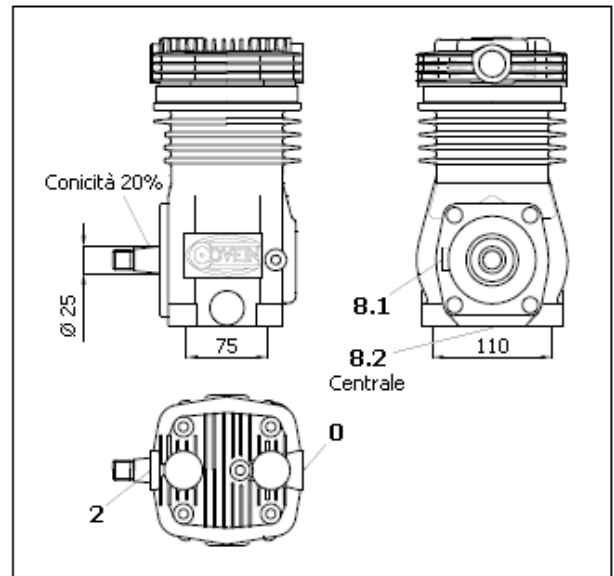
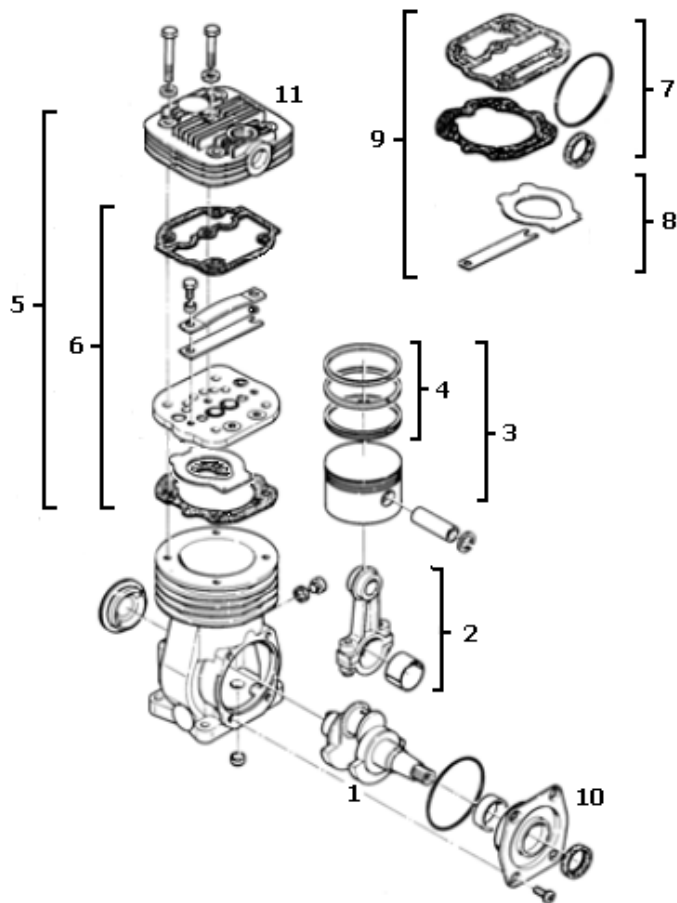


Rif.	Codice	Descrizione	Description
1	5700.030.004	Albero	Crankshaft
2	5600.030.027	Biella	Connecting Rod
3	5600.030.010	Kit Pistone D. 90	Piston Set
3	5600.030.011	Kit Pistone D. 90.50	Piston Set
4	5600.030.012	Kit Segmenti D. 90	Piston Ring Set
4	5600.030.013	Kit Segmenti D. 90.50	Piston Ring Set
5	1400.010.055	Kit Testa	Head Kit
6	1400.010.050	Kit Piastra	Plate & Valve Kit
7	1400.010.057	Kit Guarnizioni	Gasket Kit
8	1400.010.056	Kit Valvole	Valve Kit
9	1400.010.058	Kit Guarnizioni e Valvole	Gasket & Valve Kit
10	5300.030.208	Supporto	Support
11	1400.010.051A	Testa Compressore	Head

MAGIRUS

WABCO	411.143.845.0
MAGIRUS	1174473

Pistone	90	mm	Velocità max	3000	′/min	0 Air in	M26 X 1.5	2 Air out	M26 X 1.5
Corsa	46	mm	Pressione max	8	bar	8.1 Oil in	M10 X 1	8.2 Oil out	M22 X 1.5
Cilindrata	293	CC	Peso	10.5	Kg	9.1 Water in	Air cooled	9.2 Water out	Air cooled

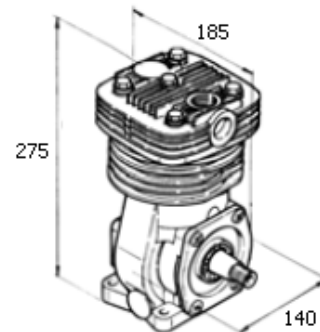
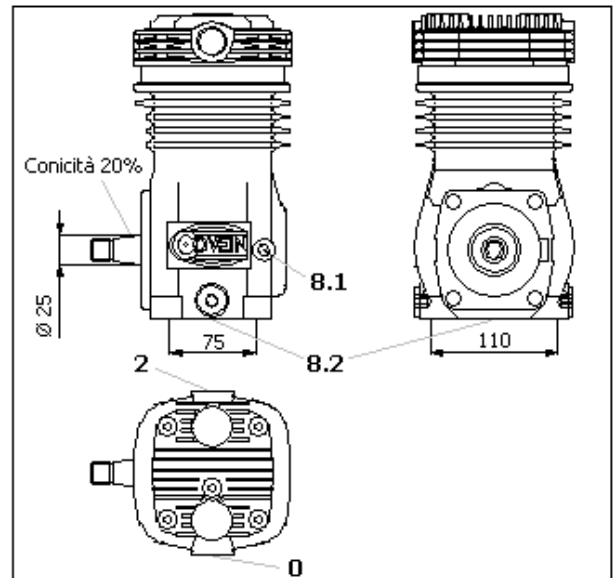
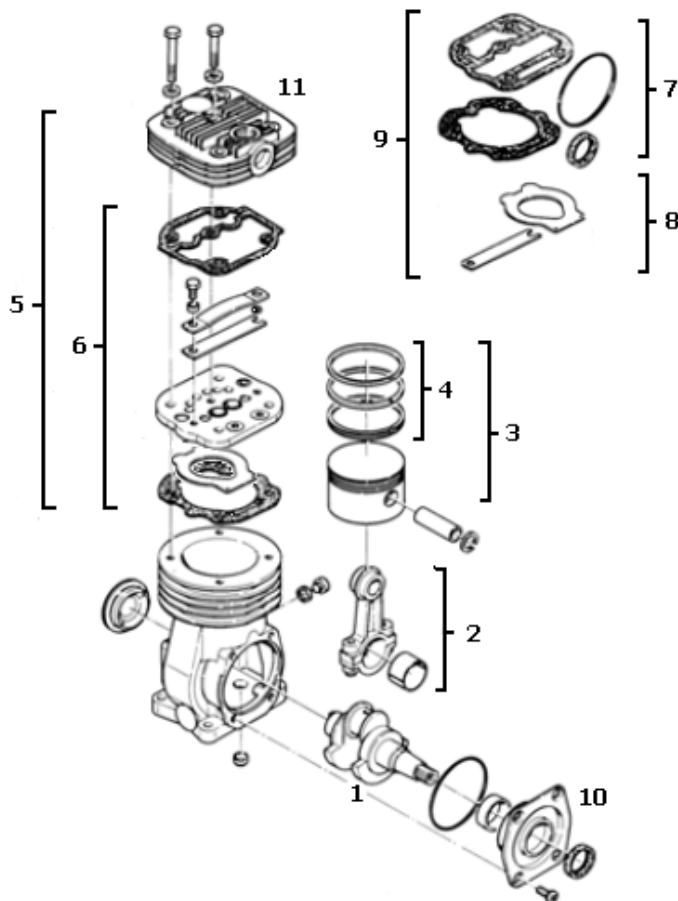


Rif.	Codice	Descrizione	Description
1	1400.010.005	Albero	Crankshaft
2	1400.010.006	Kit Biella	Connecting Rod
3	5600.030.010	Kit Pistone D. 90	Piston Set
3	5600.030.011	Kit Pistone D. 90.50	Piston Set
4	5600.030.012	Kit Segmenti D. 90	Piston Ring Set
4	5600.030.013	Kit Segmenti D. 90.50	Piston Ring Set
5	1400.010.155	Kit Testa	Head Kit
6	5600.030.007	Kit Piastra	Plate & Valve Kit
7	5600.030.008	Kit Guarnizioni	Gasket Kit
8	2000.030.031	Kit Valvole	Valve Kit
9	5600.030.031	Kit Guarnizioni e Valvole	Gasket & Valve Kit
10	5300.030.208	Supporto	Support
11	1400.010.051A	Testa Compressore	Head

MAGIRUS TEREX ESCAVATORE

WABCO	411.143.844.0
MAGIRUS	1173858

Pistone	90	mm	Velocità max	3000	′/min	0 Air in	M26 X 1.5	2 Air out	M26 X 1.5
Corsa	46	mm	Pressione max	8	bar	8.1 Oil in	M10 X 1	8.2 Oil out	M22 X 1.5
Cilindrata	293	CC	Peso	10.5	Kg	9.1 Water in	Air cooled	9.2 Water out	Air cooled

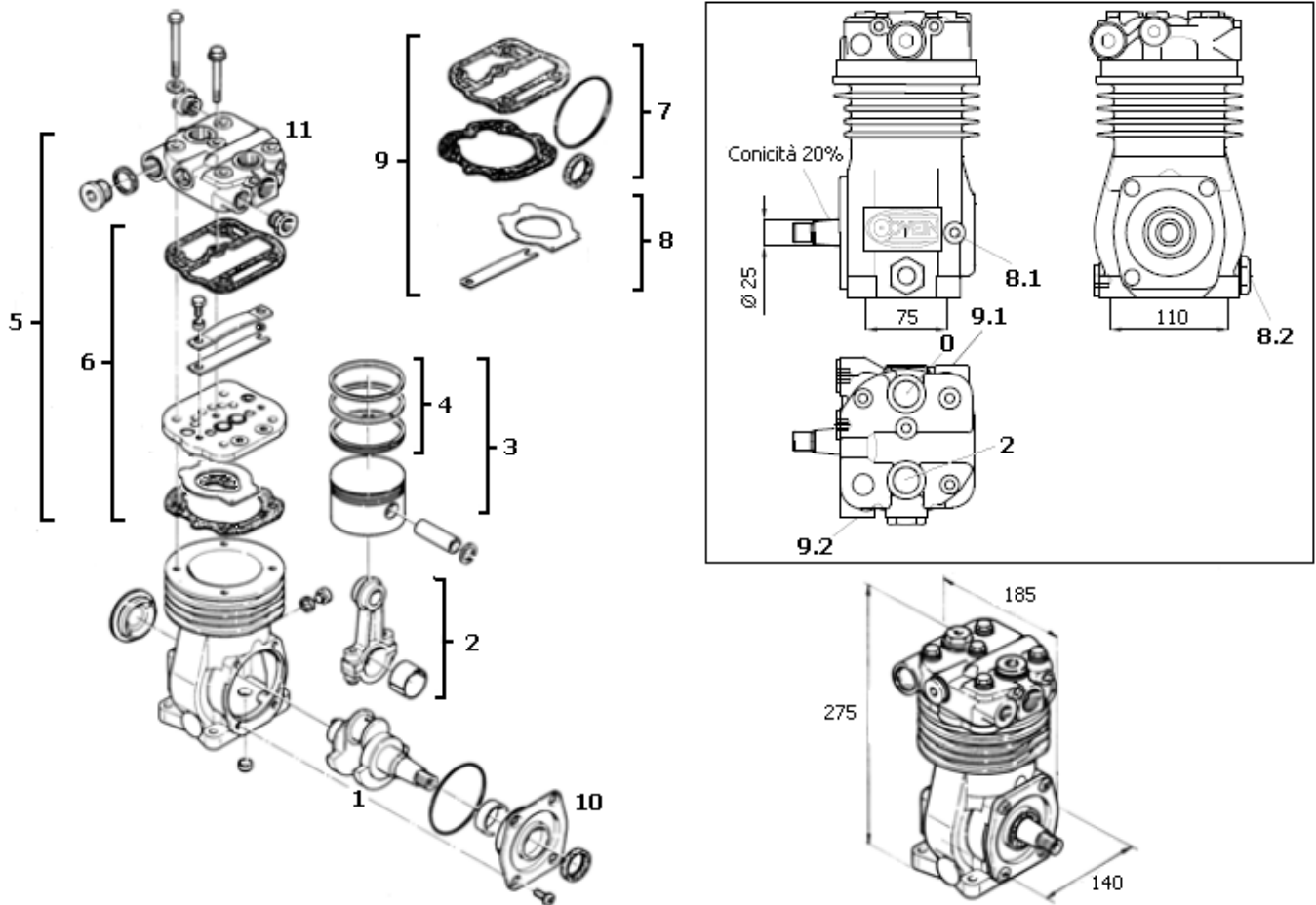


Rif.	Codice	Descrizione	Description
1	1400.010.005	Albero	Crankshaft
2	1400.010.006	Kit Biella	Connecting Rod
3	5600.030.010	Kit Pistone D. 90	Piston Set
3	5600.030.011	Kit Pistone D. 90.50	Piston Set
4	5600.030.012	Kit Segmenti D. 90	Piston Ring Set
4	5600.030.013	Kit Segmenti D. 90.50	Piston Ring Set
5	5700.030.006	Kit Testa	Head Kit
6	5600.030.007	Kit Piastra	Plate & Valve Kit
7	5600.030.008	Kit Guarnizioni	Gasket Kit
8	2000.030.031	Kit Valvole	Valve Kit
9	5600.030.031	Kit Guarnizioni e Valvole	Gasket & Valve Kit
10	5300.030.208	Supporto	Support
11	5700.030.001	Testa Compressore	Head

MOTORE FERROVARIO

CO.VE.IN. Engineering	Applicazioni speciali	
------------------------------	------------------------------	--

Pistone	90	mm	Velocità max	3000	1/min	0 Air in	M26 X 1.5	2 Air out	M26 X 1.5
Corsa	46	mm	Pressione max	8	bar	8.1 Oil in	M10 X 1	8.2 Oil out	M16 X 1.5
Cilindrata	293	CC	Peso	10.5	Kg	9.1 Water in	M22 X 1.5	9.2 Water out	M22 X 1.5

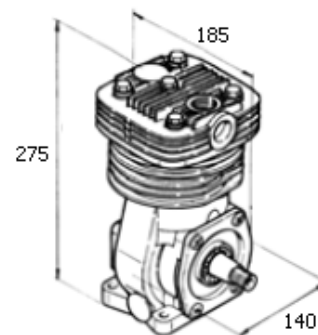
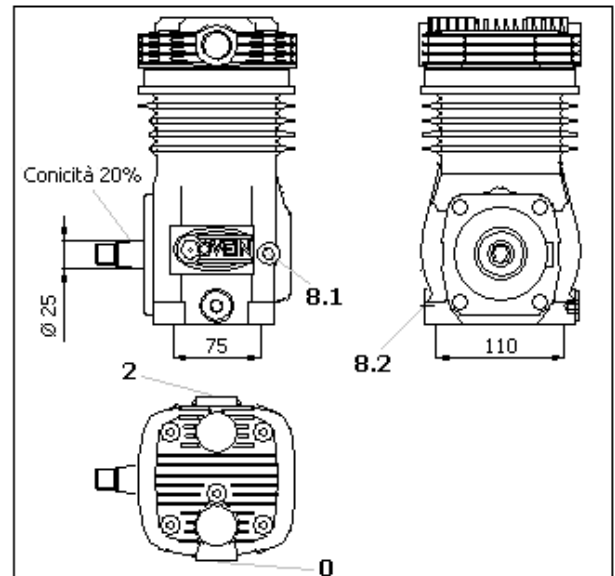
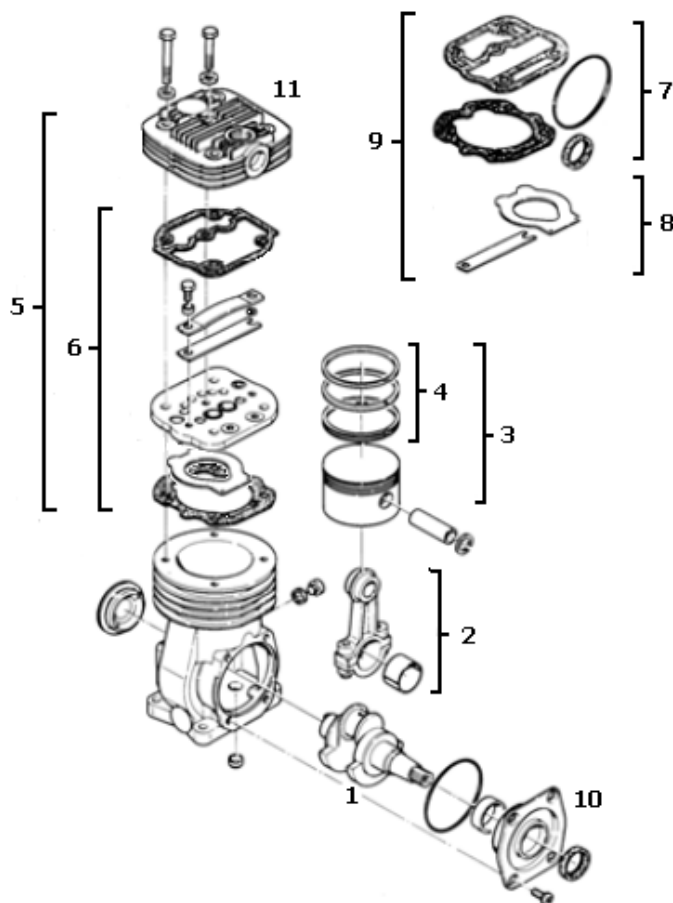


Rif.	Codice	Descrizione	Description
1	1400.010.005	Albero	Crankshaft
2	1400.010.006	Kit Biella	Connecting Rod
3	5600.030.010	Kit Pistone D. 90	Piston Set
3	5600.030.011	Kit Pistone D. 90.50	Piston Set
4	5600.030.012	Kit Segmenti D. 90	Piston Ring Set
4	5600.030.013	Kit Segmenti D. 90.50	Piston Ring Set
5	4600.055.051	Kit Testa	Head Kit
6	1400.010.015	Kit Piastra	Plate & Valve Kit
7	1400.010.003	Kit Guarnizioni	Gasket Kit
8	2000.030.031	Kit Valvole	Valve Kit
9	1400.010.017	Kit Guarnizioni e Valvole	Gasket & Valve Kit
10	5300.030.208	Supporto	Support
11	3000.025.001	Testa Compressore	Head

DAF FA 2500/2505 DAF FT 2500/2505

WABCO	411.143.602.0
DAF	0297553

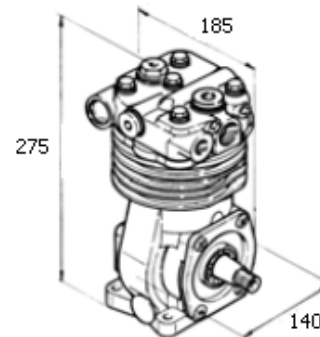
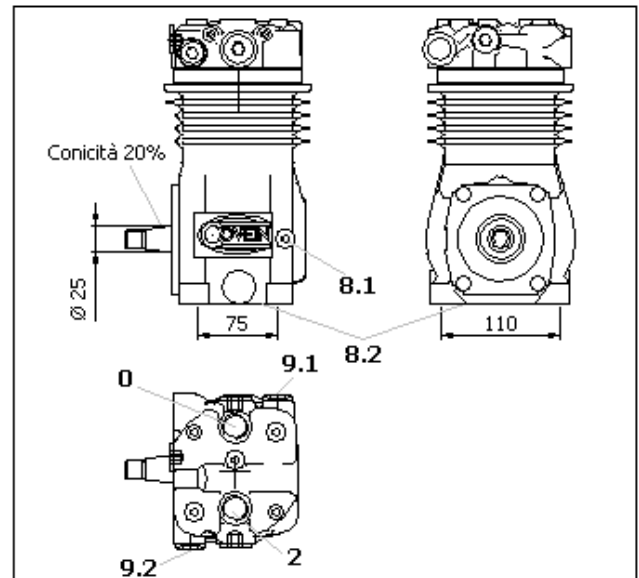
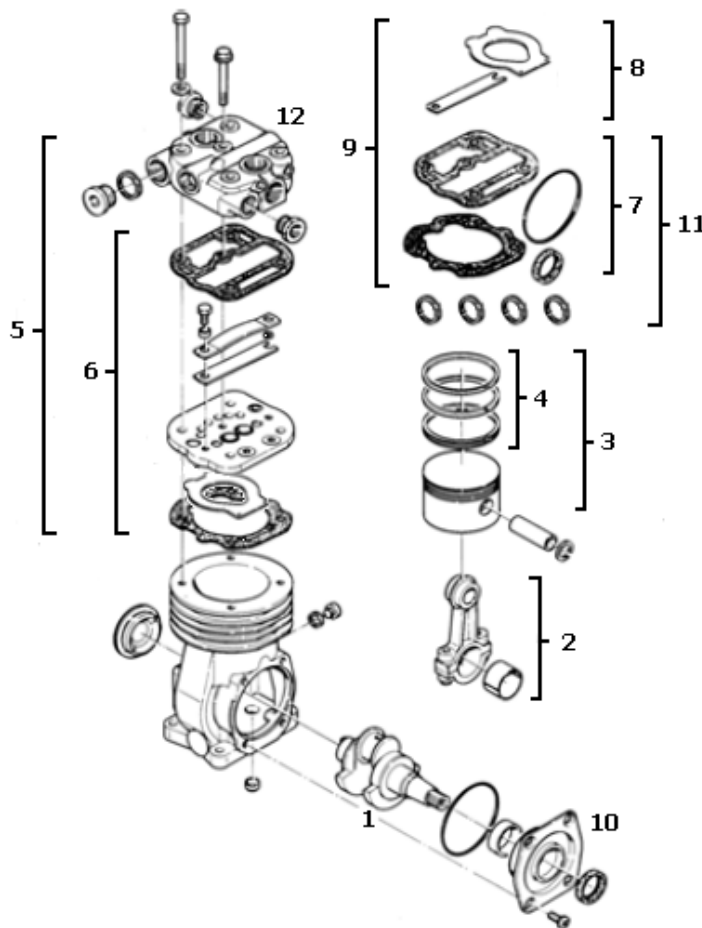
Pistone	90	mm	Velocità max	3000	′/min	0 Air in	M26 X 1.5	2 Air out	M26 X 1.5
Corsa	46	mm	Pressione max	8	bar	8.1 Oil in	M10 X 1	8.2 Oil out	M22 X 1.5
Cilindrata	293	CC	Peso	10.5	Kg	9.1 Water in	Air cooled	9.2 Water out	Air cooled



Rif.	Codice	Descrizione	Description
1	1400.010.005	Albero	Crankshaft
2	1400.010.006	Kit Biella	Connecting Rod
3	5600.030.010	Kit Pistone D. 90	Piston Set
3	5600.030.011	Kit Pistone D. 90.50	Piston Set
4	5600.030.012	Kit Segmenti D. 90	Piston Ring Set
4	5600.030.013	Kit Segmenti D. 90.50	Piston Ring Set
5	5700.030.006	Kit Testa	Head Kit
6	5600.030.007	Kit Piastra	Plate & Valve Kit
7	5600.030.008	Kit Guarnizioni	Gasket Kit
8	2000.030.031	Kit Valvole	Valve Kit
9	5600.030.031	Kit Guarnizioni e Valvole	Gasket & Valve Kit
10	5300.030.208	Supporto	Support
11	5700.030.001	Testa Compressore	Head

WABCO	411.143.883.0	Kit testa raffreddato ad acqua o olio
--------------	----------------------	--

Pistone	90	mm	Velocità max	3000	′/min	0 Air in	M26 X 1.5	2 Air out	M26 X 1.5
Corsa	46	mm	Pressione max	8	bar	8.1 Oil in	M10 X 1	8.2 Oil out	D. 19 Bas.
Cilindrata	293	CC	Peso	10.5	Kg	9.1 Water in	M14 X 1.5	9.2 Water out	M14 X 1.5

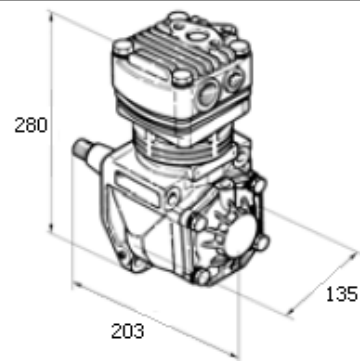
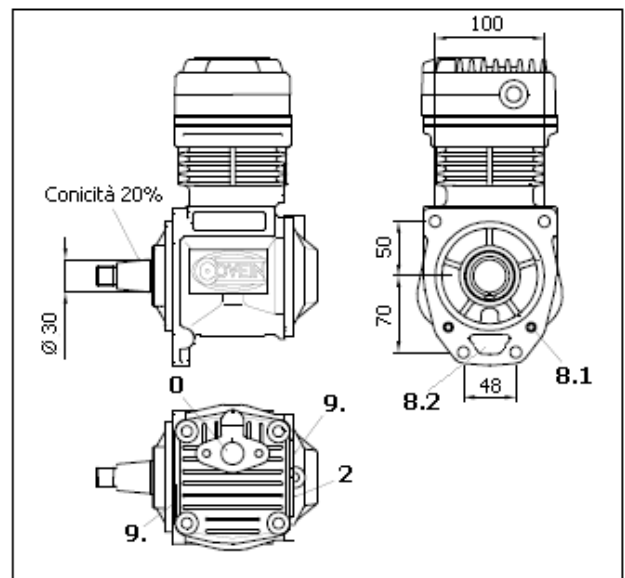
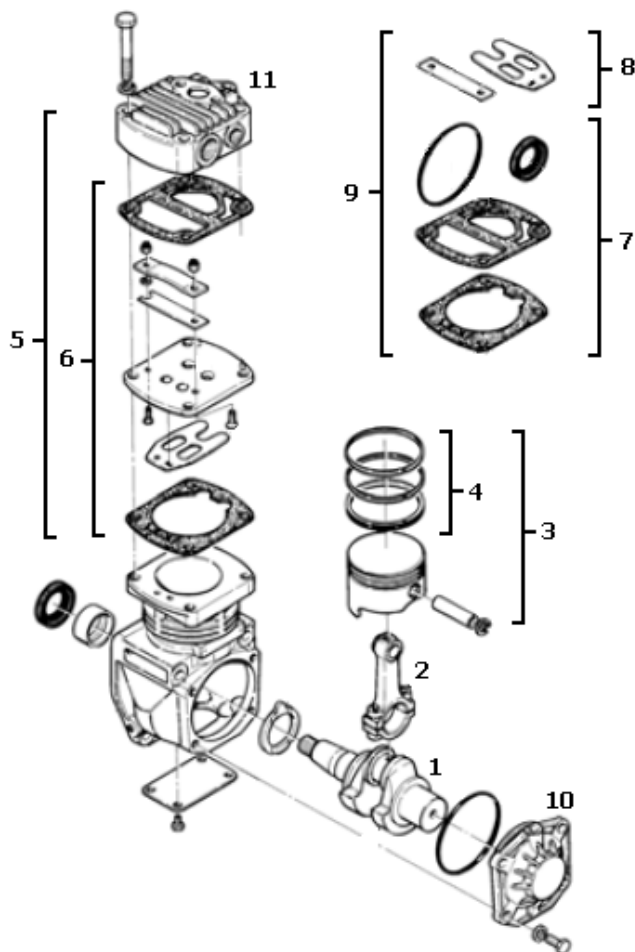


Rif.	Codice	Descrizione	Description
1	1400.010.005	Albero	Crankshaft
2	1400.010.006	Kit Biella	Connecting Rod
3	5600.030.010	Kit Pistone D. 90	Piston Set
3	5600.030.011	Kit Pistone D. 90.50	Piston Set
4	5600.030.012	Kit Segmenti D. 90	Piston Ring Set
4	5600.030.013	Kit Segmenti D. 90.50	Piston Ring Set
5	1400.010.036	Kit Testa	Head Kit
6	1400.010.015	Kit Piastra	Plate & Valve Kit
7	1400.010.003	Kit Guarnizioni	Gasket Kit
8	2000.030.031	Kit Valvole	Valve Kit
9	1400.010.017	Kit Guarnizioni e Valvole	Gasket & Valve Kit
10	5300.030.208	Supporto	Support
11	5700.030.071	Kit Riparazione	Kit Repair
12	1400.010.001	Testa Compressore	Head

IVECO EUROCARGO 60/100

MARELLI BENDIX	ACX 68 A	
FIAT IVECO	98464999	

Pistone	65	mm	Velocità max	3000	′/min	0 Air in	Fl. D. 20.5	2 Air out	M26 X 1.5
Corsa	50	mm	Pressione max	8	bar	8.1 Oil in	Flangia	8.2 Oil out	Flangia
Cilindrata	165	CC	Peso	10.0	Kg	9.1 Water in	M16 X 1.5	9.2 Water out	M16 X 1.5

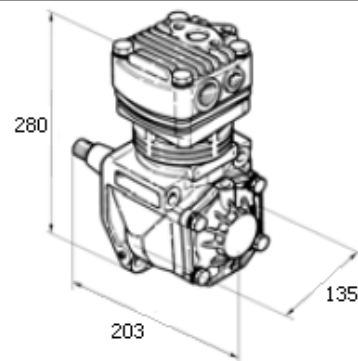
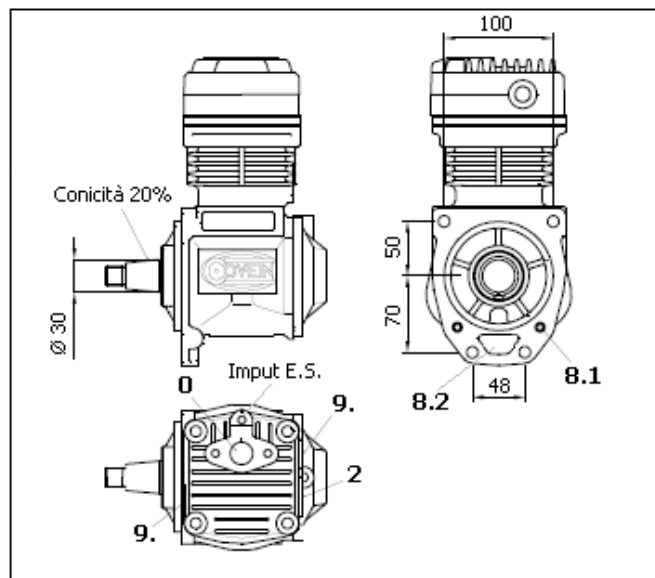
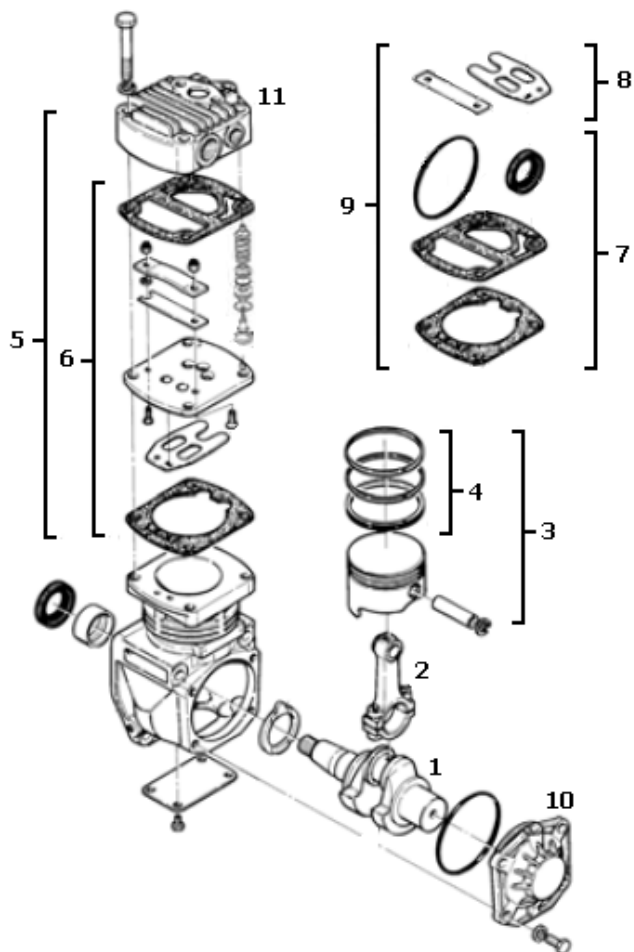


Rif.	Codice	Descrizione	Description
1	1500.010.004	Albero	Crankshaft
2	1080.010.030	Biella	Connecting Rod
3	1500.010.012	Kit Pistone D. 65	Piston Set
3	1500.010.013	Kit Pistone D. 65.50	Piston Set
4	1500.010.015	Kit Segmenti D. 65	Piston Ring Set
4	1500.010.016	Kit Segmenti D. 65.50	Piston Ring Set
5	1500.010.045	Kit Testa	Head Kit
6	1500.010.049	Kit Piastra	Plate & Valve Kit
7	1500.010.042	Kit Guarnizioni	Gasket Kit
8	1500.010.043	Kit Valvole	Valve Kit
9	1500.010.041	Kit Guarnizioni e Valvole	Gasket & Valve Kit
10	1150.010.062	Supporto	Support
11	1500.010.002	Testa Compressore	Head

IVECO EUROCARGO 60/100

MARELLI BENDIX	ACX 68 AS	Versione con Energy Saving
FIAT IVECO	4853993	

Pistone	65 mm	Velocità max	3000 1/min	0 Air in	Fl. D. 20.5	2 Air out	M26 X 1.5
Corsa	50 mm	Pressione max	8 bar	8.1 Oil in	Flangia	8.2 Oil out	Flangia
Cilindrata	165 CC	Peso	10.0 Kg	9.1 Water in	M16 X 1.5	9.2 Water out	M16 X 1.5

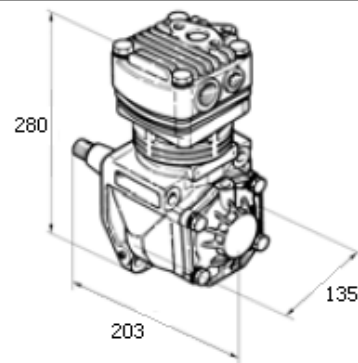
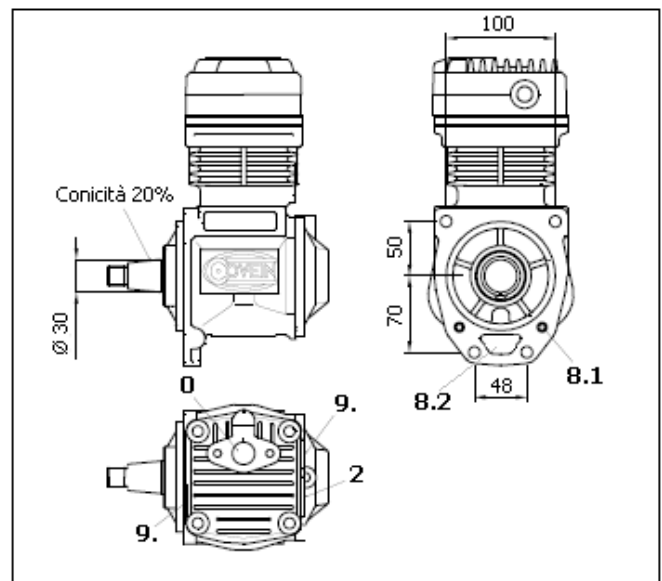
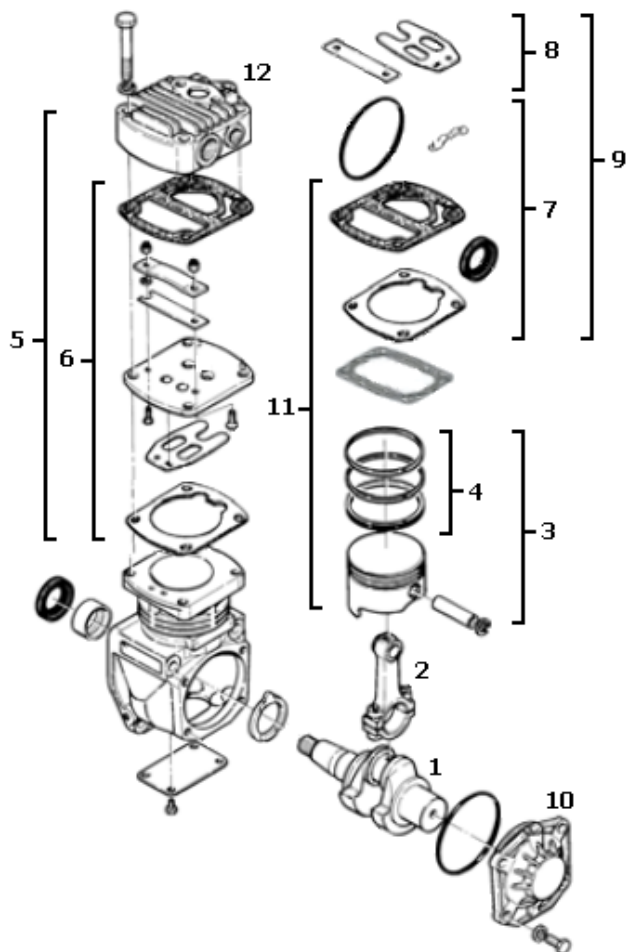


Rif.	Codice	Descrizione	Description
1	1500.010.004	Albero	Crankshaft
2	1080.010.030	Biella	Connecting Rod
3	1500.010.012	Kit Pistone D. 65	Piston Set
3	1500.010.013	Kit Pistone D. 65.50	Piston Set
4	1500.010.015	Kit Segmenti D. 65	Piston Ring Set
4	1500.010.016	Kit Segmenti D. 65.50	Piston Ring Set
5	1500.010.046	Kit Testa Energy Saving	Energy Saving Head Kit
6	1500.010.040	Kit Piastra Energy Saving	Energy Saving Plate
7	1500.010.042	Kit Guarnizioni	Gasket Kit
8	1500.010.043	Kit Valvole	Valve Kit
9	1500.010.041	Kit Guarnizioni e Valvole	Gasket & Valve Kit
10	1150.010.062	Supporto	Support
11	1500.010.010	Testa Compressore	Head

IVECO EUROCARGO 75E14/E15 – 80E15/E18 – 100E15/E18
IVECO EUROCARGO 120E18 – 150E18

MARELLI BENDIX	ACX 68 D	Guarnizione in alluminio
FIAT IVECO	500310900	

Pistone	65	mm	Velocità max	3000	′/min	0 Air in	Fl. D. 20.5	2 Air out	M26 X 1.5
Corsa	50	mm	Pressione max	8	bar	8.1 Oil in	Flangia	8.2 Oil out	Flangia
Cilindrata	165	CC	Peso	10.0	Kg	9.1 Water in	M16 X 1.5	9.2 Water out	M16 X 1.5

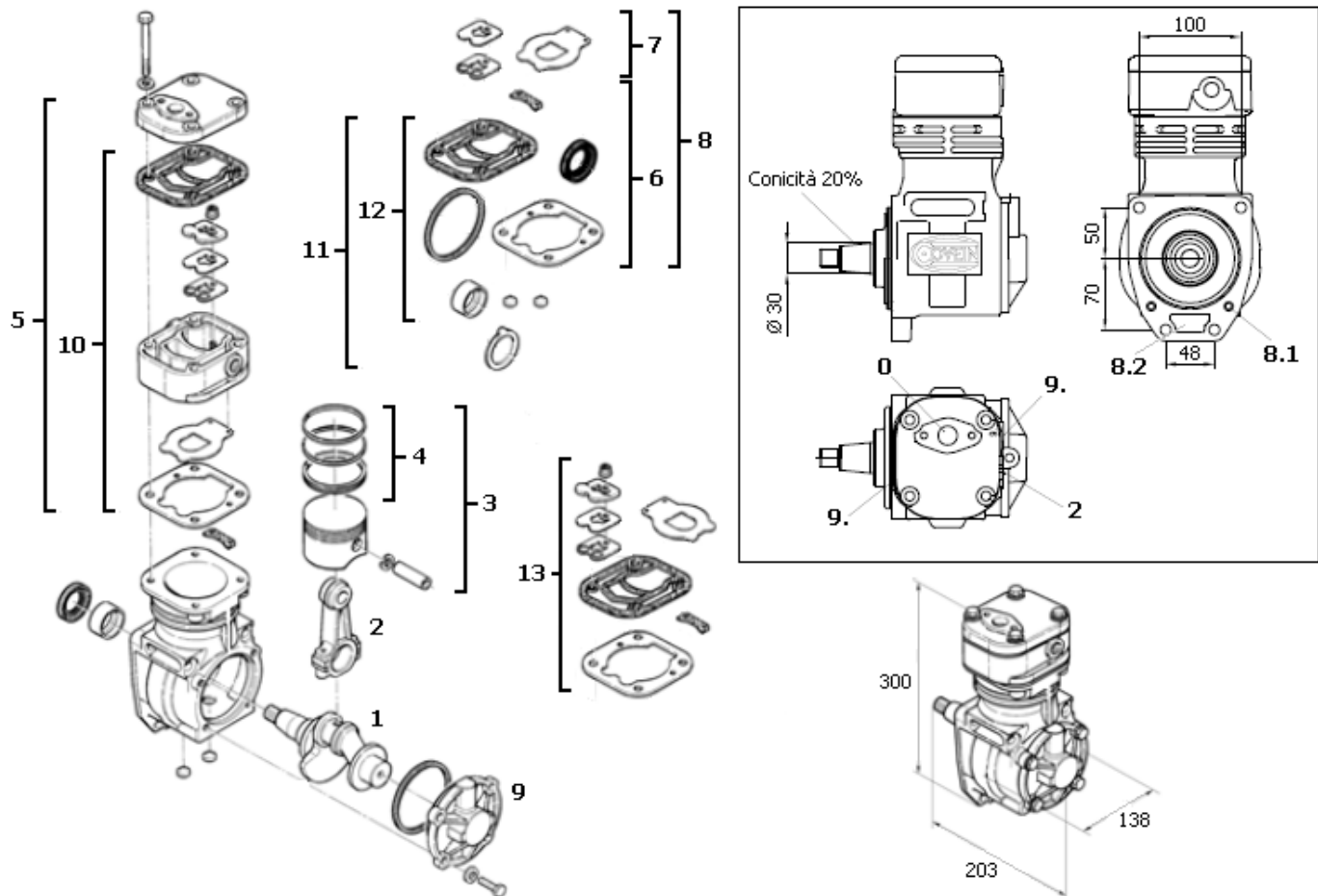


Rif.	Codice	Descrizione	Description
1	1500.010.004	Albero	Crankshaft
2	1080.010.030	Biella	Connecting Rod
3	1500.010.012	Kit Pistone D. 65	Piston Set
3	1500.010.013	Kit Pistone D. 65.50	Piston Set
4	1500.010.015	Kit Segmenti D. 65	Piston Ring Set
4	1500.010.016	Kit Segmenti D. 65.50	Piston Ring Set
5	1500.010.126	Kit Testa	Head Kit
6	1500.010.125	Kit Piastra	Plate & Valve Kit
7	1500.010.123	Kit Guarnizioni	Gasket Kit
8	1500.010.043	Kit Valvole	Valve Kit
9	1500.010.124	Kit Guarnizioni e Valvole	Gasket & Valve Kit
10	1150.010.062	Supporto	Support
11	1500.010.170	Kit riparazione	Repair Kit
12	1500.010.002	Testa Compressore	Head

IVECO EUROCARGO 75E14/E15 – 80E15/E18 – 100E15/E18 IVECO EUROCARGO 120E18 – 150E18

WABCO	911.145.060.0
FIAT IVECO	500310904

Pistone	75	mm	Velocità max	3000	′/min	0 Air in	Fl. D. 19	2 Air out	M26 X 1.5
Corsa	36	mm	Pressione max	8	bar	8.1 Oil in	Flangia	8.2 Oil out	Flangia
Cilindrata	159	CC	Peso	9.2	Kg	9.1 Water in	M16 X 1.5	9.2 Water out	M16 X 1.5

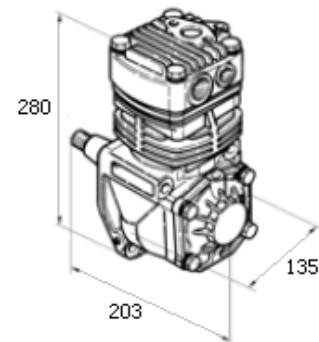
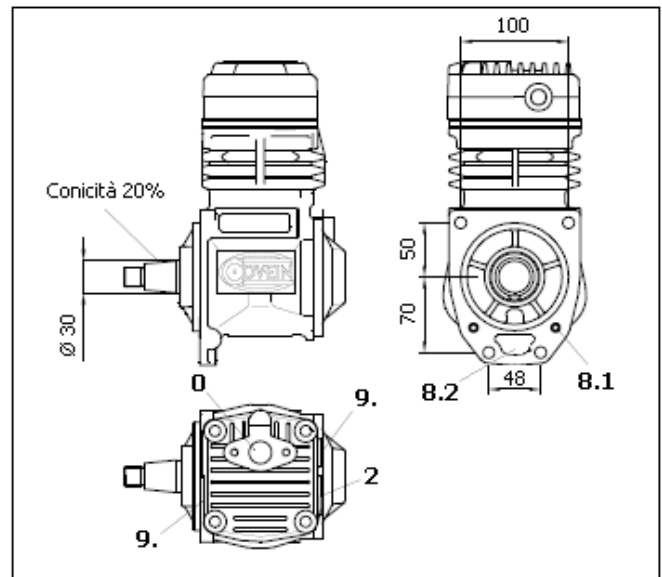
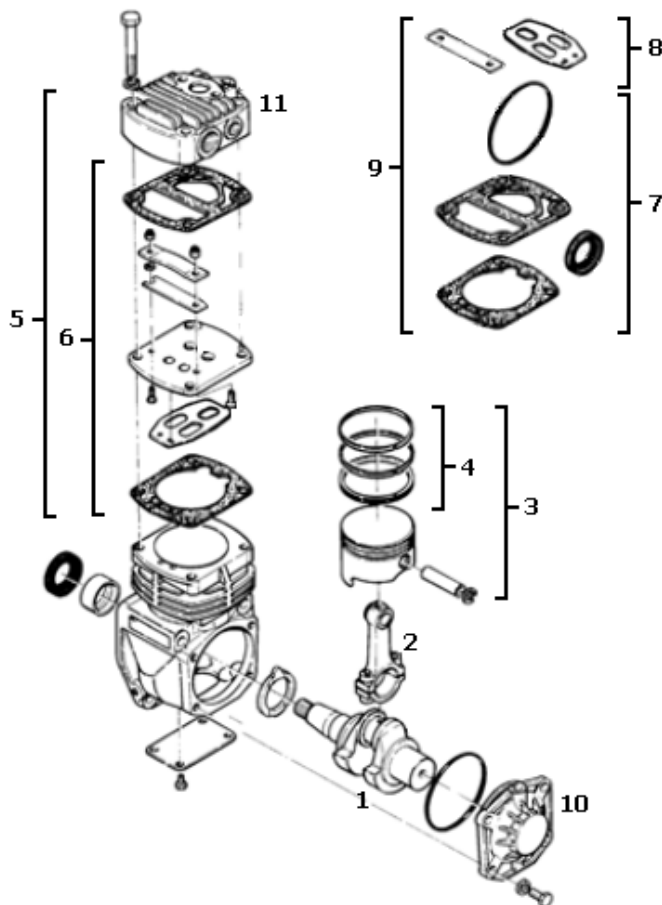


Rif.	Codice	Descrizione	Description
1	1500.010.054	Albero	Crankshaft
2	1500.010.056	Biella	Connecting Rod
3	5000.015.008	Kit Pistone D. 75	Piston Set
3	5000.015.038	Kit Pistone D. 75.50	Piston Set
4	5000.015.009	Kit Segmenti D. 75	Piston Ring Set
4	5000.015.039	Kit Segmenti D. 75.50	Piston Ring Set
5	1500.010.085	Kit Testa	Head Kit
6	1500.010.082	Kit Guarnizioni	Gasket Kit
7	1500.010.083	Kit Valvole	Valve Kit
8	1500.010.081	Kit Guarnizioni e Valvole	Gasket & Valve Kit
9	1500.010.055	Supporto	Support
10	1500.010.086	Kit Testa Light	Head Kit Light
11	1500.010.087	Kit Riparazione (vecchio tipo)	Repair Kit (old type)
12	1500.010.092	Kit Riparazione (nuovo tipo)	Repair Kit (new type)
13	1500.010.091	Kit Riparazione	Repair Kit

IVECO EUROCARGO 120/150
IVECO EUROTECH 180/440

MARELLI BENDIX	ACX 69 A	
FIAT IVECO	98465002	

Pistone	80	mm	Velocità max	3000	′/min	0 Air in	Fl. D. 20.5	2 Air out	M26 X 1.5
Corsa	50	mm	Pressione max	8	bar	8.1 Oil in	Flangia	8.2 Oil out	Flangia
Cilindrata	250	CC	Peso	10.3	Kg	9.1 Water in	M16 X 1.5	9.2 Water out	M16 X 1.5

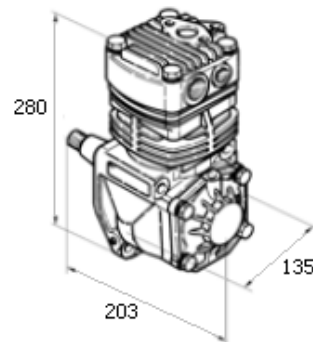
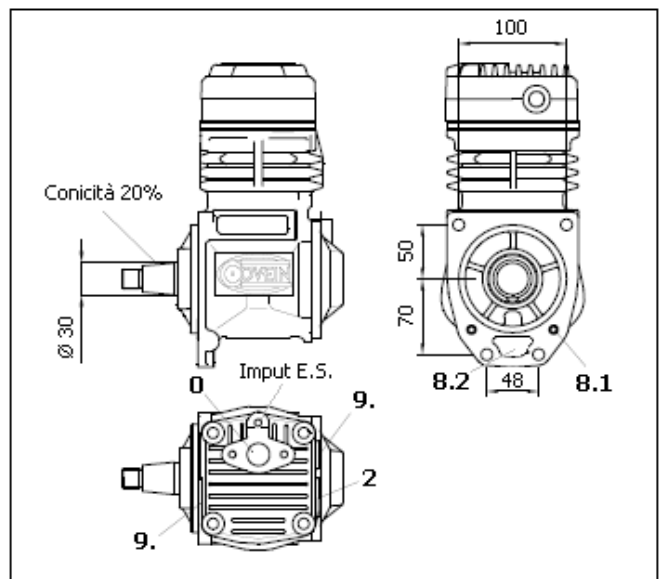
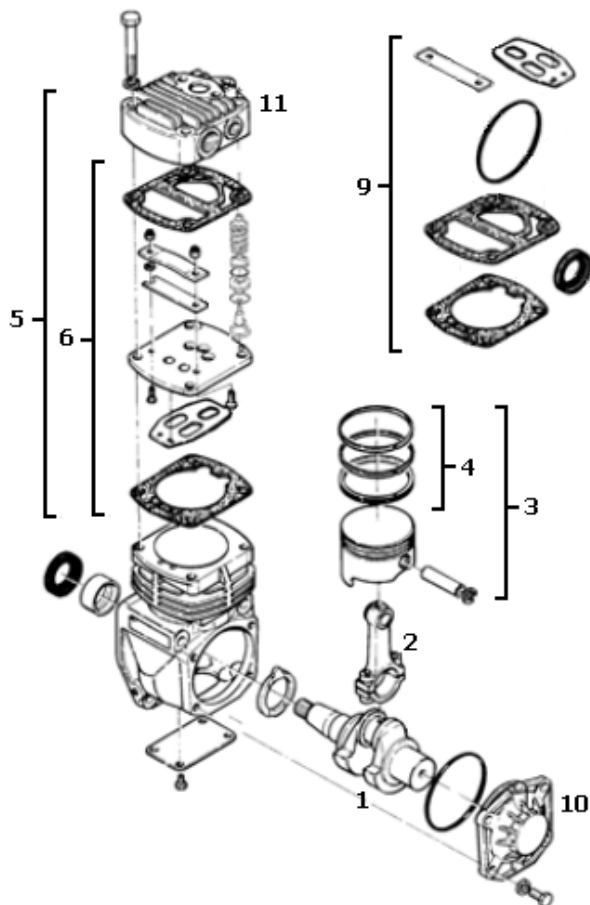


Rif.	Codice	Descrizione	Description
1	1550.010.004	Albero	Crankshaft
2	1080.010.030	Biella	Connecting Rod
3	1150.010.012	Kit Pistone D. 80 B.C.	Piston Set
3	1150.010.013	Kit Pistone D. 80.50 B.C.	Piston Set
4	1150.010.015	Kit Segmenti D. 80	Piston Ring Set
4	1150.010.016	Kit Segmenti D. 80.50	Piston Ring Set
5	1550.010.045	Kit Testa	Head Kit
6	1550.010.049	Kit Piastra	Plate & Valve Kit
7	1550.010.042	Kit Guarnizioni	Gasket Kit
8	1550.010.043	Kit Valvole	Valve Kit
9	1550.010.041	Kit Guarnizioni e Valvole	Gasket & Valve Kit
10	1150.010.062	Supporto	Support
11	1500.010.002	Testa Compressore	Head

IVECO EUROCARGO 120/150
IVECO EUROTTECH 180/440

MARELLI BENDIX	ACX 69 AS	Versione Energy Saving
FIAT IVECO	4863994	

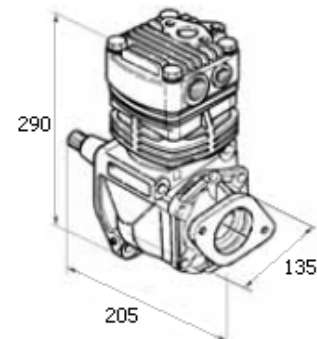
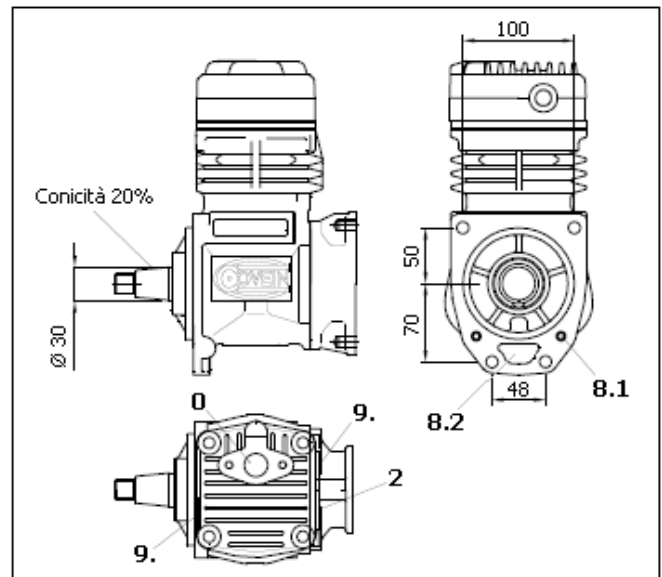
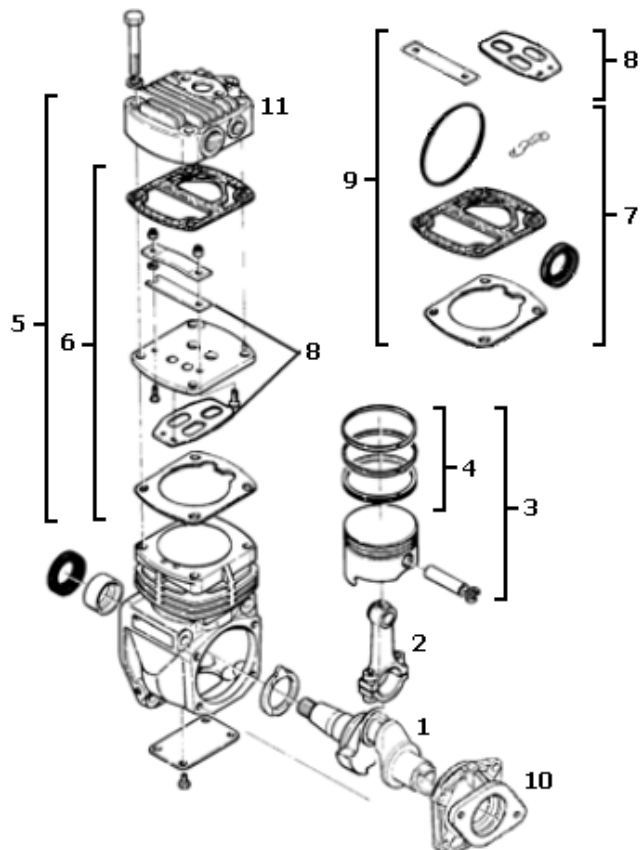
Pistone	80 mm	Velocità max	3000 1/min	0 Air in	Fl. D. 20.5	2 Air out	M26 X 1.5
Corsa	50 mm	Pressione max	8 bar	8.1 Oil in	Flangia	8.2 Oil out	Flangia
Cilindrata	250 CC	Peso	10.3 Kg	9.1 Water in	M16 X 1.5	9.2 Water out	M16 X 1.5



Rif.	Codice	Descrizione	Description
1	1550.010.004	Albero	Crankshaft
2	1080.010.030	Biella	Connecting Rod
3	1150.010.012	Kit Pistone D. 80 B.C.	Piston Set
3	1150.010.013	Kit Pistone D. 80.50 B.C.	Piston Set
4	1150.010.015	Kit Segmenti D. 80	Piston Ring Set
4	1150.010.016	Kit Segmenti D. 80.50	Piston Ring Set
5	1550.010.046	Kit Testa Energy Saving	Energy Saving Head Kit
6	1550.010.040	Kit Piastra Energy Saving	Energy Saving Plate
7	1550.010.042	Kit Guarnizioni	Gasket Kit
8	1550.010.043	Kit Valvole	Valve Kit
9	1550.010.041	Kit Guarnizioni e Valvole	Gasket & Valve Kit
10	1150.010.062	Supporto	Support
11	1500.010.010	Testa Compressore	Head

IVECO EUROTRAKKER 340E34/E37/E42
IVECO EUROTRAKKER 410 E37/E42

MARELLI BENDIX		ACX 69 DX		Attacco pompa trasversale			
FIAT IVECO		98452141					
Pistone	80 mm	Velocità max	3000 1/min	0 Air in	Fl. D. 20.5	2 Air out	M26 X 1.5
Corsa	50 mm	Pressione max	8 bar	8.1 Oil in	Flangia	8.2 Oil out	Flangia
Cilindrata	250 CC	Peso	10.5 Kg	9.1 Water in	M16 X 1.5	9.2 Water out	M16 X 1.5

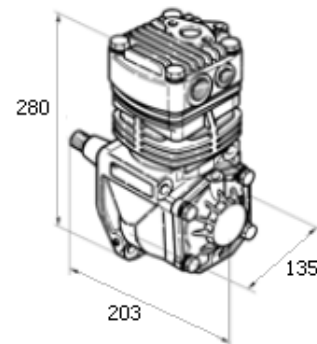
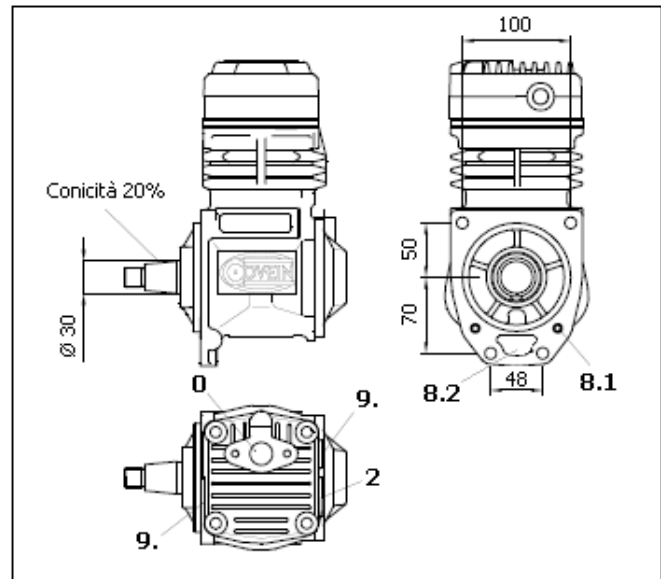
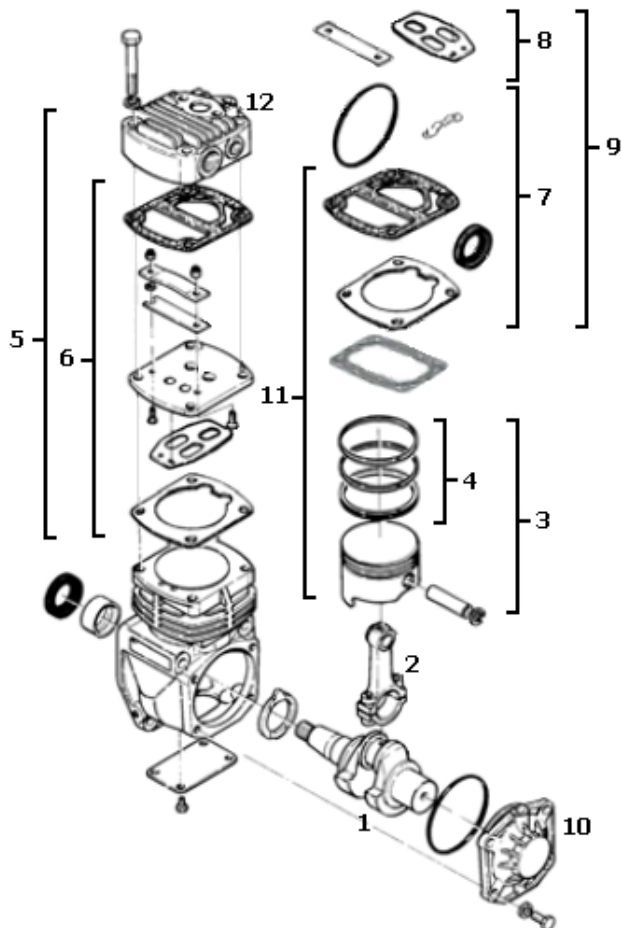


Rif.	Codice	Descrizione	Description
1	1550.010.030	Albero	Crankshaft
2	1080.010.030	Biella	Connecting Rod
3	1150.010.012	Kit Pistone D. 80 B.C.	Piston Set
3	1150.010.013	Kit Pistone D. 80.50 B.C.	Piston Set
4	1150.010.015	Kit Segmenti D. 80	Piston Ring Set
4	1150.010.016	Kit Segmenti D. 80.50	Piston Ring Set
5	1550.010.126	Kit Testa	Head Kit
6	1550.010.125	Kit Piastra	Plate & Valve Kit
7	1550.010.123	Kit Guarnizioni	Gasket Kit
8	1550.010.043	Kit Valvole	Valve Kit
9	1550.010.124	Kit Guarnizioni e Valvole	Gasket & Valve Kit
10	1550.010.031	Supporto	Support
11	1500.010.002	Testa Compressore	Head

**IVECO EUROCARGO 75E14/E15 - 100 E15/E18 – 120E18 – 150E18
IVECO EUROTTECH 190 E27/E30**

MARELLI BENDIX	ACX 69 D	Guarnizione in alluminio
FIAT IVECO	500310901	

Pistone	80	mm	Velocità max	3000	′/min	0 Air in	Fl. D. 20.5	2 Air out	M26 X 1.5
Corsa	50	mm	Pressione max	8	bar	8.1 Oil in	Flangia	8.2 Oil out	Flangia
Cilindrata	250	CC	Peso	10.3	Kg	9.1 Water in	M16 X 1.5	9.2 Water out	M16 X 1.5

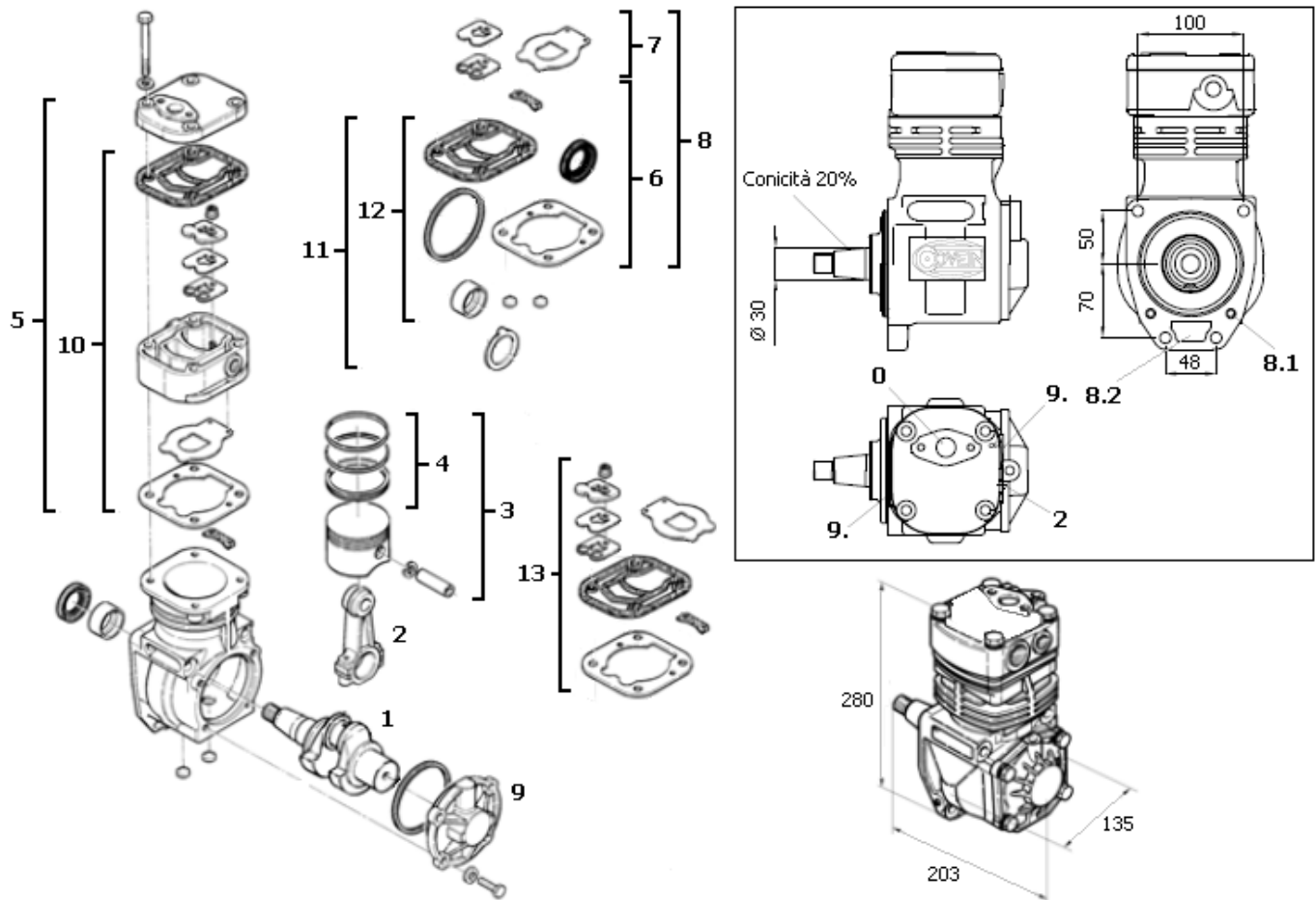


Rif.	Codice	Descrizione	Description
1	1550.010.004	Albero	Crankshaft
2	1080.010.030	Biella	Connecting Rod
3	1150.010.012	Kit Pistone D. 80 B.C.	Piston Set
3	1150.010.013	Kit Pistone D. 80.50 B.C.	Piston Set
4	1150.010.015	Kit Segmenti D. 80	Piston Ring Set
4	1150.010.016	Kit Segmenti D. 80.50	Piston Ring Set
5	1550.010.126	Kit Testa	Head Kit
6	1550.010.125	Kit Piastra	Plate & Valve Kit
7	1550.010.123	Kit Guarnizioni	Gasket Kit
8	1550.010.043	Kit Valvole	Valve Kit
9	1550.010.124	Kit Guarnizioni e Valvole	Gasket & Valve Kit
10	1150.010.062	Supporto	Support
11	1150.010.170	Kit Riparazione	Repair Kit
12	1500.010.002	Testa Compressore	Head

IVECO EUROCARGO 75E14/E15 - 100 E15/E18 – 120E18 – 150E18
IVECO EUROTTECH 190 E27/E30

WABCO	911.145.500.0
FIAT IVECO	500310905

Pistone	75	mm	Velocità max	3000	′/min	0 Air in	Fl. D. 19	2 Air out	M26 X 1.5
Corsa	50	mm	Pressione max	8	bar	8.1 Oil in	Flangia	8.2 Oil out	Flangia
Cilindrata	221	CC	Peso	9.7	Kg	9.1 Water in	M16 X 1.5	9.2 Water out	M16 X 1.5

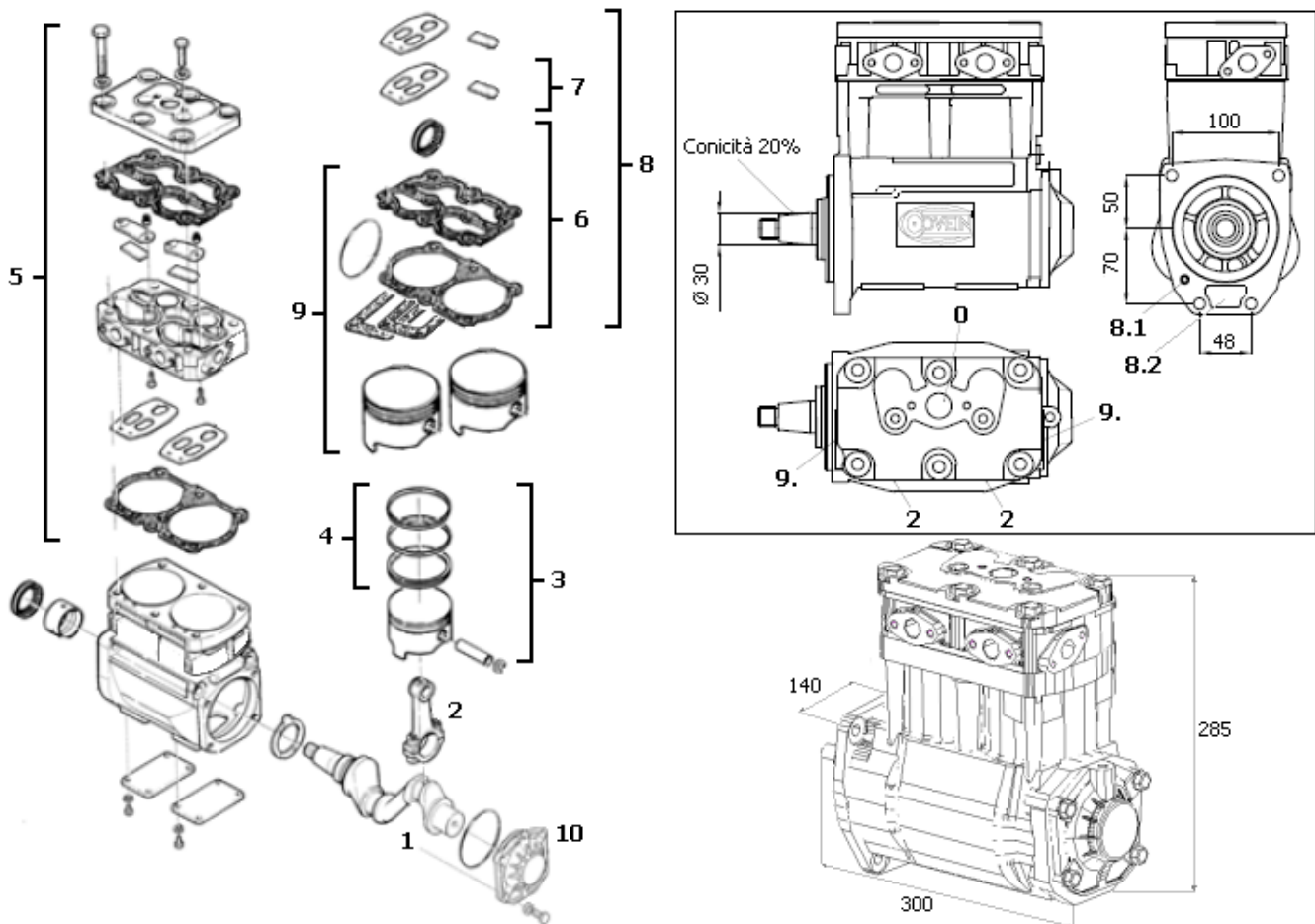


Rif.	Codice	Descrizione	Description
1	1550.010.054	Albero	Crankshaft
2	1550.010.056	Biella	Connecting Rod
3	5000.015.008	Kit Pistone D. 75	Piston Set
3	5000.015.038	Kit Pistone D. 75.50	Piston Set
4	5000.015.009	Kit Segmenti D. 75	Piston Ring Set
4	5000.015.039	Kit Segmenti D. 75.50	Piston Ring Set
5	1500.010.085	Kit Testa	Head Kit
6	1500.010.082	Kit Guarnizioni	Gasket Kit
7	1500.010.083	Kit Valvole	Valve Kit
8	1500.010.081	Kit Guarnizioni e Valvole	Gasket & Valve Kit
9	1500.010.055	Supporto	Support
10	1500.010.086	Kit Testa Light	Head Kit Light
11	1500.010.087	Kit Riparazione (vecchio tipo)	Repair Kit (old type)
12	1500.010.092	Kit Riparazione (nuovo tipo)	Repair Kit (new type)
13	1500.010.091	Kit Riparazione	Repair Kit

FIAT IVECO EUROCARGO 150 E27 – 170 E27
FIAT IVECO EUROTTECH 180 E27 – 190 E24/E27

MARELLI BENDIX	ACX 82 A	
FIAT IVECO	99476238	

Pistone	80	mm	Velocità max	3000	′/min	0 Air in	Fl. D. 24	2 Air out	2 x Fl. D. 16
Corsa	50	mm	Pressione max	12	bar	8.1 Oil in	Flangia	8.2 Oil out	Flangia
Cilindrata	500	CC	Peso	14.0	Kg	9.1 Water in	Fl. D. 17	9.2 Water out	Fl. D. 17

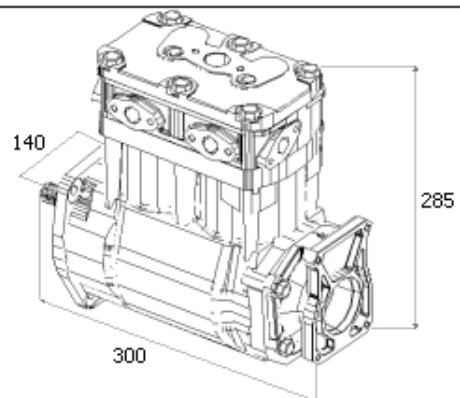
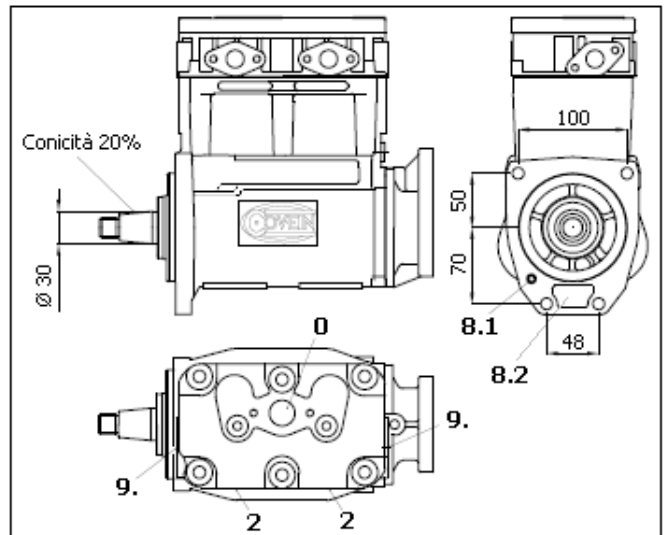
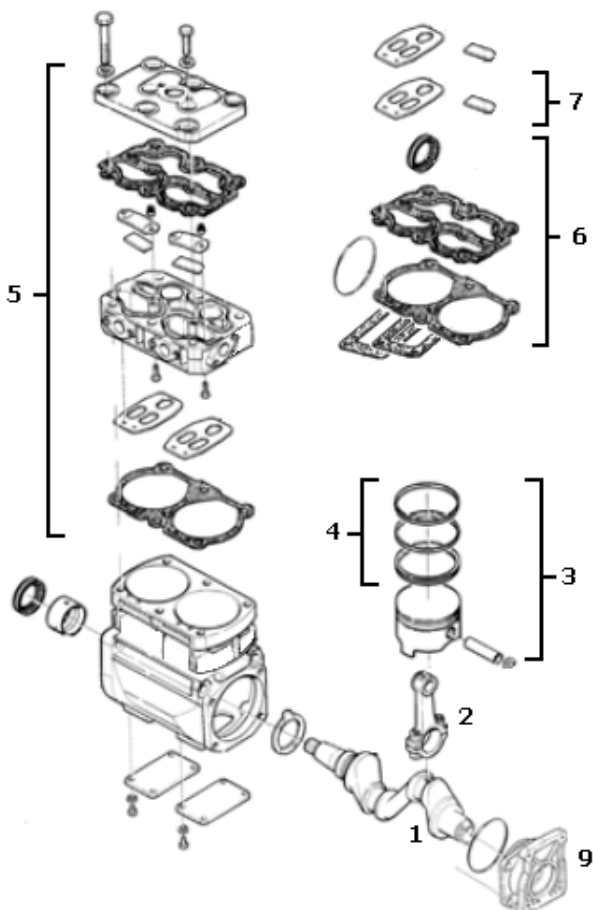


Rif.	Codice	Descrizione	Description
1	1600.010.004	Albero	Crankshaft
2	1080.010.030	Biella	Connecting Rod
3	1150.010.012	Kit Pistone D. 80 B.C.	Piston Set
3	1150.010.013	Kit Pistone D. 80.50 B.C.	Piston Set
4	1150.010.015	Kit Segmenti D. 80	Piston Ring Set
4	1150.010.016	Kit Segmenti D. 80.50	Piston Ring Set
5	1600.010.045	Kit Testa	Head Kit
6	1600.010.042	Kit Guarnizioni	Gasket Kit
7	1600.010.043	Kit Valvole	Valve Kit
8	1600.010.041	Kit Guarnizioni e Valvole	Gasket & Valve Kit
9	1600.010.171	Kit Riparazione	Repair Kit
10	1150.010.062	Supporto	Support

IVECO EUROCARGO 120/150
IVECO EUROTTECH 180/440

MARELLI BENDIX	ACX 82 BSX	Attacco pompa verticale
MARELLI BENDIX	65808211	

Pistone	80	mm	Velocità max	3000	′/min	0 Air in	Fl. D. 24	2 Air out	2 x Fl. D. 16
Corsa	50	mm	Pressione max	12	bar	8.1 Oil in	Flangia	8.2 Oil out	Flangia
Cilindrata	500	CC	Peso	14.0	Kg	9.1 Water in	Fl. D. 17	9.2 Water out	Fl. D. 17

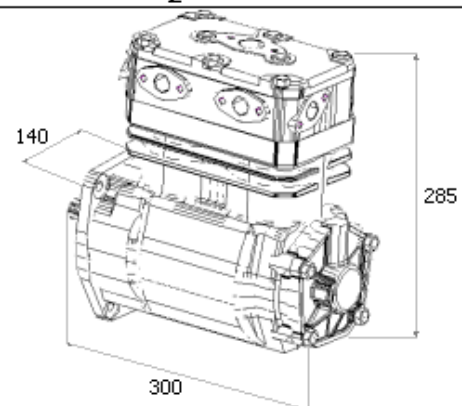
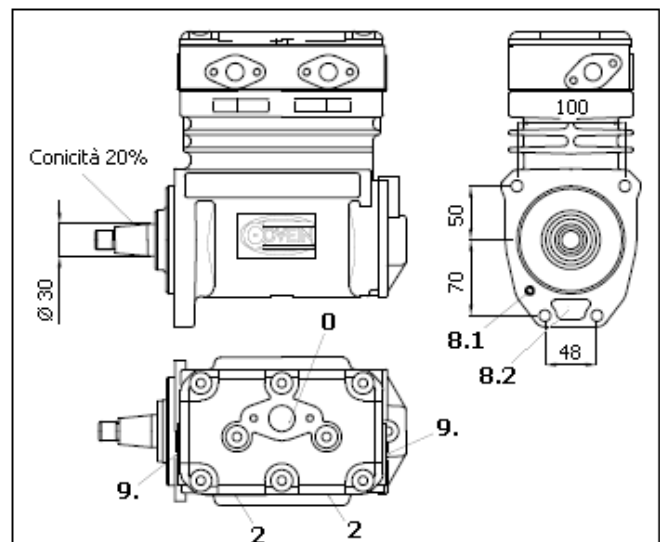
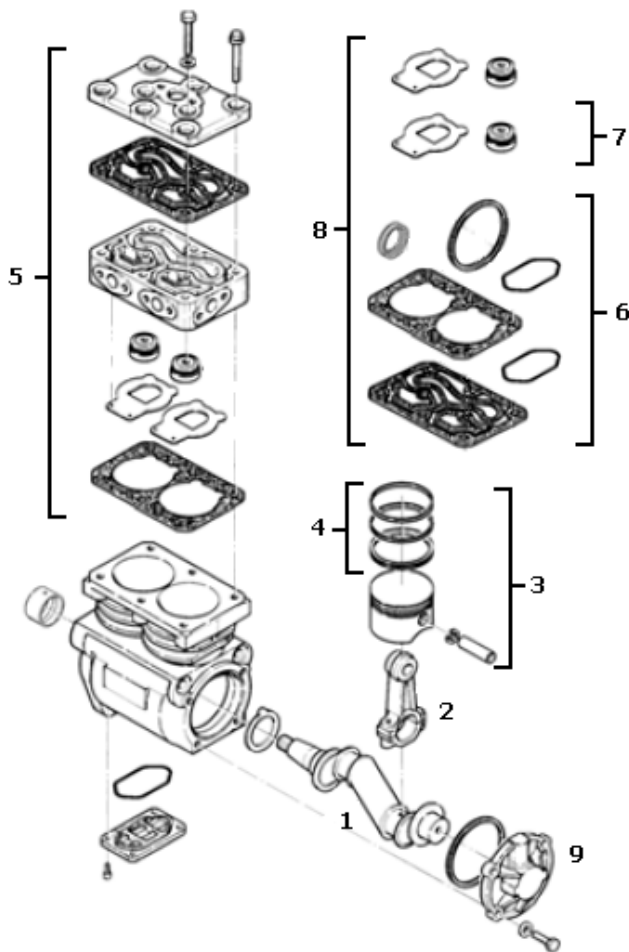


Rif.	Codice	Descrizione	Description
1	1600.010.030	Albero	Crankshaft
2	1080.010.030	Biella	Connecting Rod
3	1150.010.012	Kit Pistone D. 80 B.C.	Piston Set
3	1150.010.013	Kit Pistone D. 80.50 B.C.	Piston Set
4	1150.010.015	Kit Segmenti D. 80	Piston Ring Set
4	1150.010.016	Kit Segmenti D. 80.50	Piston Ring Set
5	1600.010.045	Kit Testa	Head Kit
6	1600.010.042	Kit Guarnizioni	Gasket Kit
7	1600.010.043	Kit Valvole	Valve Kit
8	1600.010.041	Kit Guarnizioni e Valvole	Gasket & Valve Kit
9	1300.010.055	Supporto	Support

IVECO EUROCARGO 150 E27 – 170 E27 IVECO EUROTTECH 180 E27 – 190 E24/E27

WABCO	911.506.050.0	
FIAT IVECO	500310906	

Pistone	75	mm	Velocità max	3000	′/min	0 Air in	Fl. D. 24	2 Air out	2 x Fl. D. 16
Corsa	50	mm	Pressione max	12	bar	8.1 Oil in	Flangia	8.2 Oil out	Flangia
Cilindrata	440	CC	Peso	15.0	Kg	9.1 Water in	Fl. D. 17	9.2 Water out	Fl. D. 17



Rif.	Codice	Descrizione	Description
1	1600.010.054	Albero	Crankshaft
2	1550.010.056	Biella	Connecting Rod
3	5000.015.008	Kit Pistone D. 75	Piston Set
3	5000.015.038	Kit Pistone D. 75.50	Piston Set
4	5000.015.009	Kit Segmenti D. 75	Piston Ring Set
4	5000.015.039	Kit Segmenti D. 75.50	Piston Ring Set
5	1600.010.085	Kit Testa	Head Kit
6	1600.010.082	Kit Guarnizioni	Gasket Kit
7	5000.015.253	Kit Valvole	Valve Kit
8	1600.010.081	Kit Guarnizioni e Valvole	Gasket & Valve Kit
9	1500.010.055	Supporto	Support

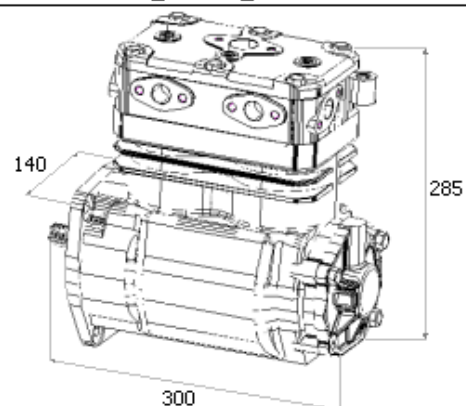
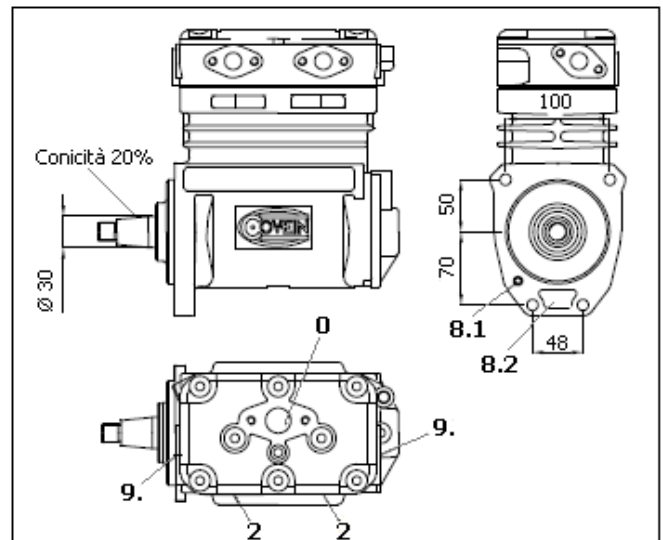
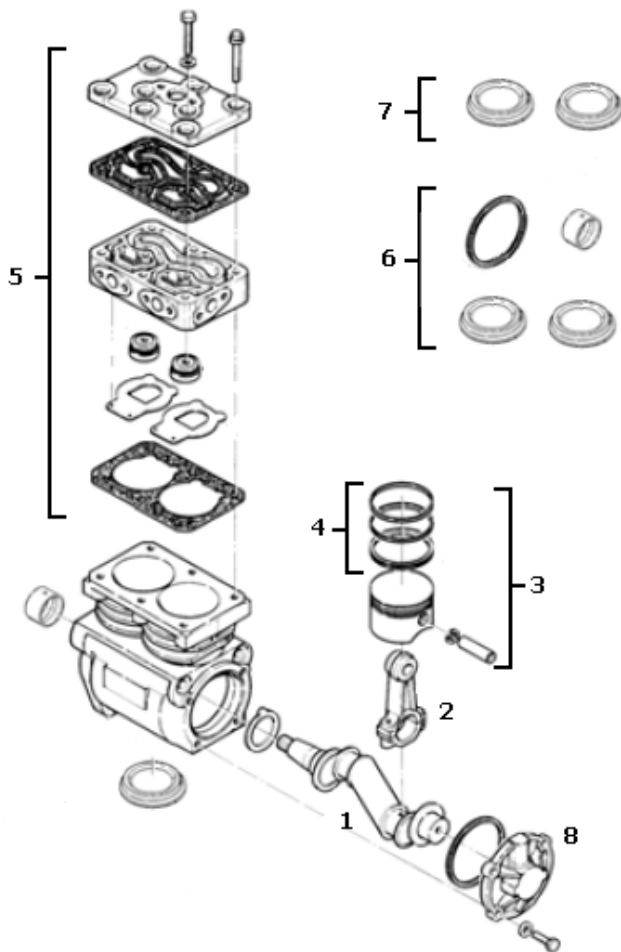
Compressore 1600.010.150EV CDW 82



IVECO EUROCARGO 150 E27 – 170 E27 IVECO EUROTTECH 180 E27 – 190 E24/E27

WABCO	911.506.504.0	
FIAT IVECO	500329471	

Pistone	75	mm	Velocità max	3000	′/min	0 Air in	Fl. D. 24	2 Air out	2 x Fl. D. 16
Corsa	50	mm	Pressione max	12	bar	8.1 Oil in	Flangia	8.2 Oil out	Flangia
Cilindrata	440	CC	Peso	15.0	Kg	9.1 Water in	Fl. D. 17	9.2 Water out	Fl. D. 17

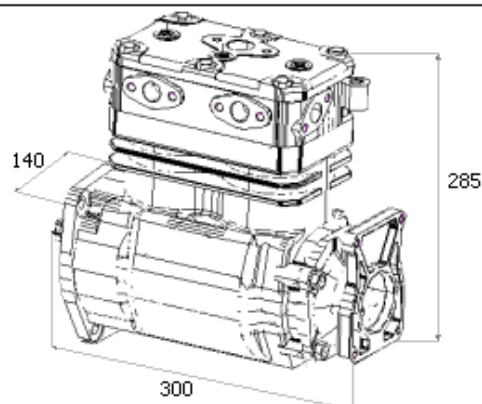
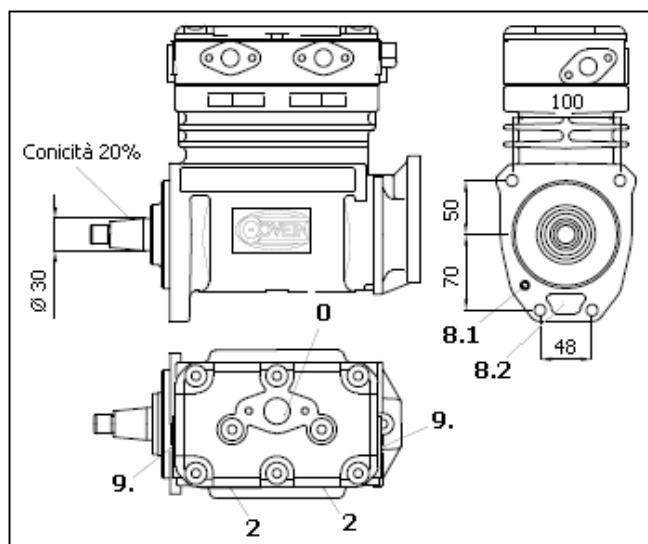
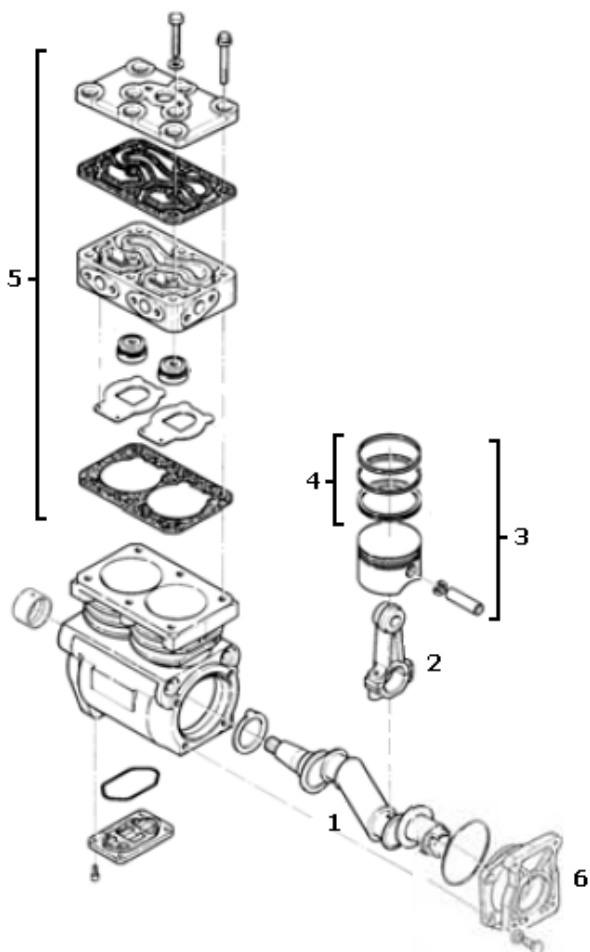


Rif.	Codice	Descrizione	Description
1	1600.010.054	Albero	Crankshaft
2	1550.010.056	Biella	Connecting Rod
3	5000.015.008	Kit Pistone D. 75	Piston Set
3	5000.015.038	Kit Pistone D. 75.50	Piston Set
4	5000.015.009	Kit Segmenti D. 75	Piston Ring Set
4	5000.015.039	Kit Segmenti D. 75.50	Piston Ring Set
5	1600.010.185	Kit Testa	Head Kit
6	1600.010.186	Kit Riparazione	Repair Kit
7	4200.055.075	Kit Riparazione	Repair Kit
8	1500.010.055	Supporto	Support

IVECO BUS DOMINO HDH

WABCO	911.506.505.0	Attacco pompa verticale
FIAT IVECO	500329472	

Pistone	75	mm	Velocità max	3000	′/min	0 Air in	Fl. D. 24	2 Air out	2 x Fl. D. 16
Corsa	50	mm	Pressione max	12	bar	8.1 Oil in	Flangia	8.2 Oil out	Flangia
Cilindrata	440	CC	Peso	15.0	Kg	9.1 Water in	Fl. D. 17	9.2 Water out	Fl. D. 17

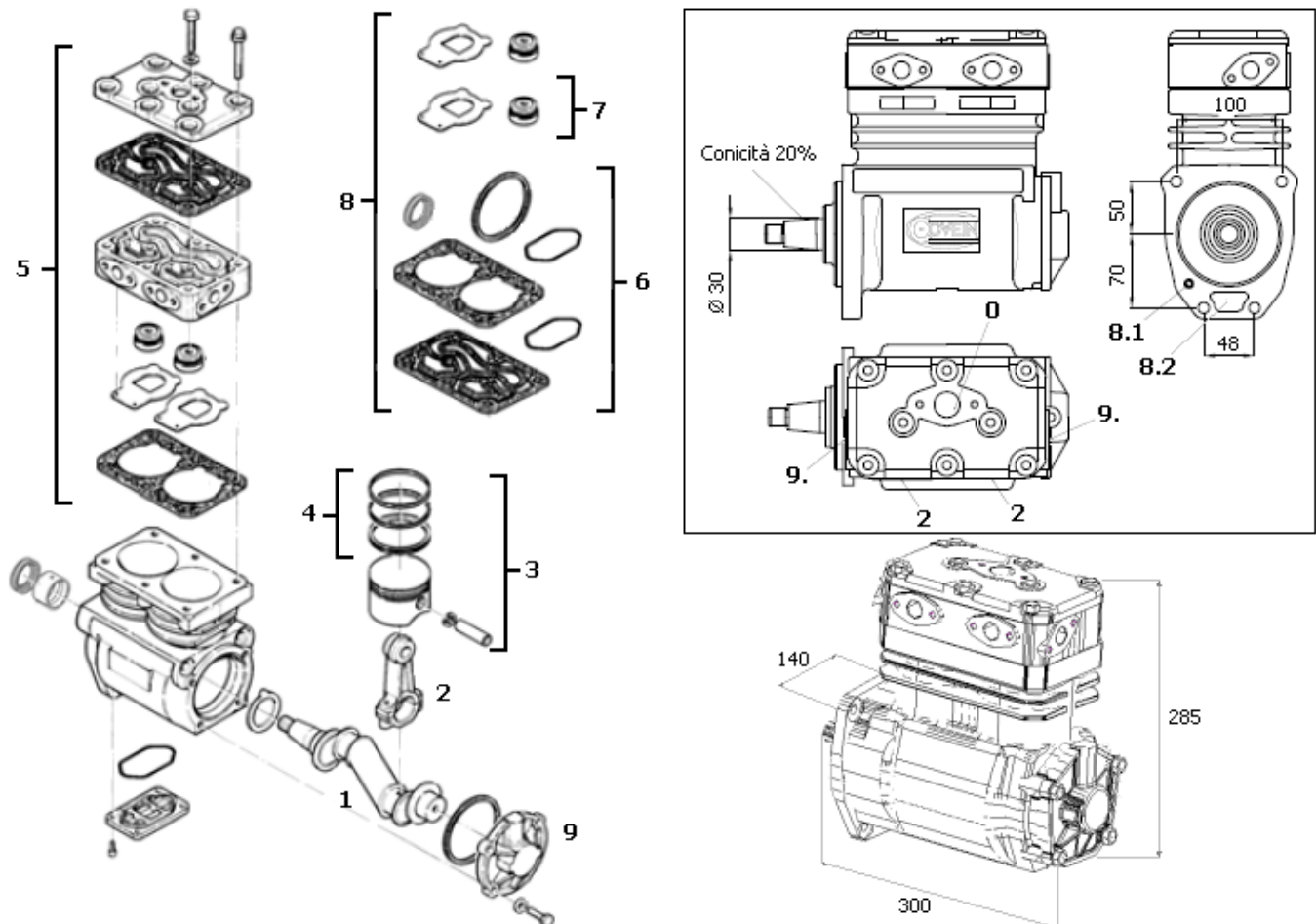


Rif.	Codice	Descrizione	Description
1	1600.010.074	Albero	Crankshaft
2	1550.010.056	Biella	Connecting Rod
3	5000.015.008	Kit Pistone D. 75	Piston Set
3	5000.015.038	Kit Pistone D. 75.50	Piston Set
4	5000.015.009	Kit Segmenti D. 75	Piston Ring Set
4	5000.015.039	Kit Segmenti D. 75.50	Piston Ring Set
5	1600.010.185	Kit Testa	Head Kit
6	1600.010.075	Supporto	Support

IVECO BUS 490 – MOTORE 8360.46

WABCO	911.506.053.0	
FIAT IVECO	93199704	

Pistone	75	mm	Velocità max	3000	′/min	0 Air in	Fl. D. 24	2 Air out	2 x Fl. D. 16
Corsa	50	mm	Pressione max	12	bar	8.1 Oil in	Flangia	8.2 Oil out	Flangia
Cilindrata	440	CC	Peso	15.0	Kg	9.1 Water in	Fl. D. 17	9.2 Water out	Fl. D. 17



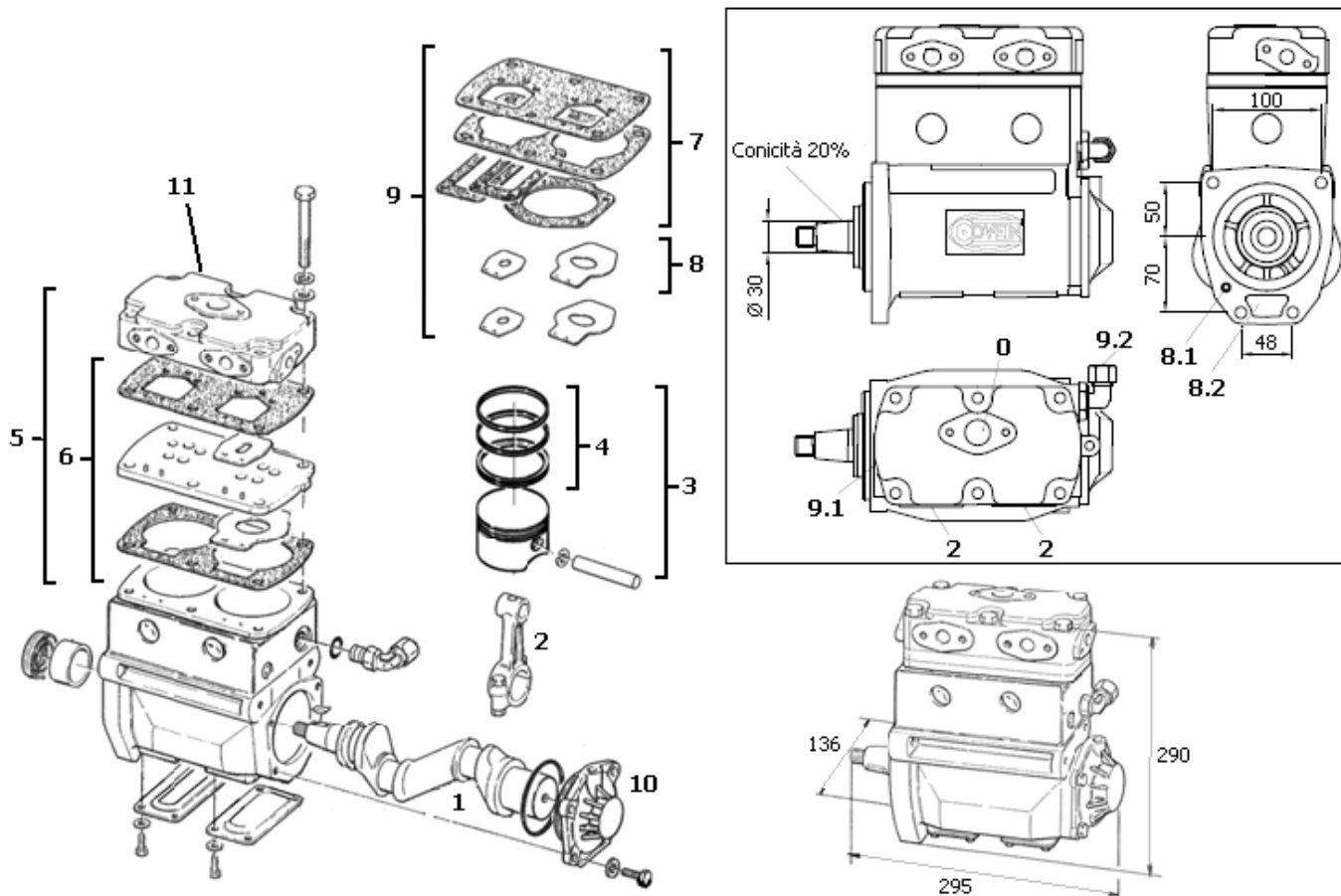
Rif.	Codice	Descrizione	Description
1	1600.010.054	Albero	Crankshaft
2	1550.010.056	Biella	Connecting Rod
3	5000.015.008	Kit Pistone D. 75	Piston Set
3	5000.015.038	Kit Pistone D. 75.50	Piston Set
4	5000.015.009	Kit Segmenti D. 75	Piston Ring Set
4	5000.015.039	Kit Segmenti D. 75.50	Piston Ring Set
5	1600.010.085	Kit Testa	Head Kit
6	1600.010.082	Kit Guarnizioni	Gasket Kit
7	5000.015.253	Kit Valvole	Valve Kit
8	1600.010.081	Kit Guarnizioni e Valvole	Gasket & Valve Kit
9	1500.010.055	Supporto	Support

IVECO EUROCARGO 150 E27 – 170 E27

IVECO EUROTTECH 180 E27 – 190 E24/E27

CO.VE.IN. Engineering		Full water cooled		

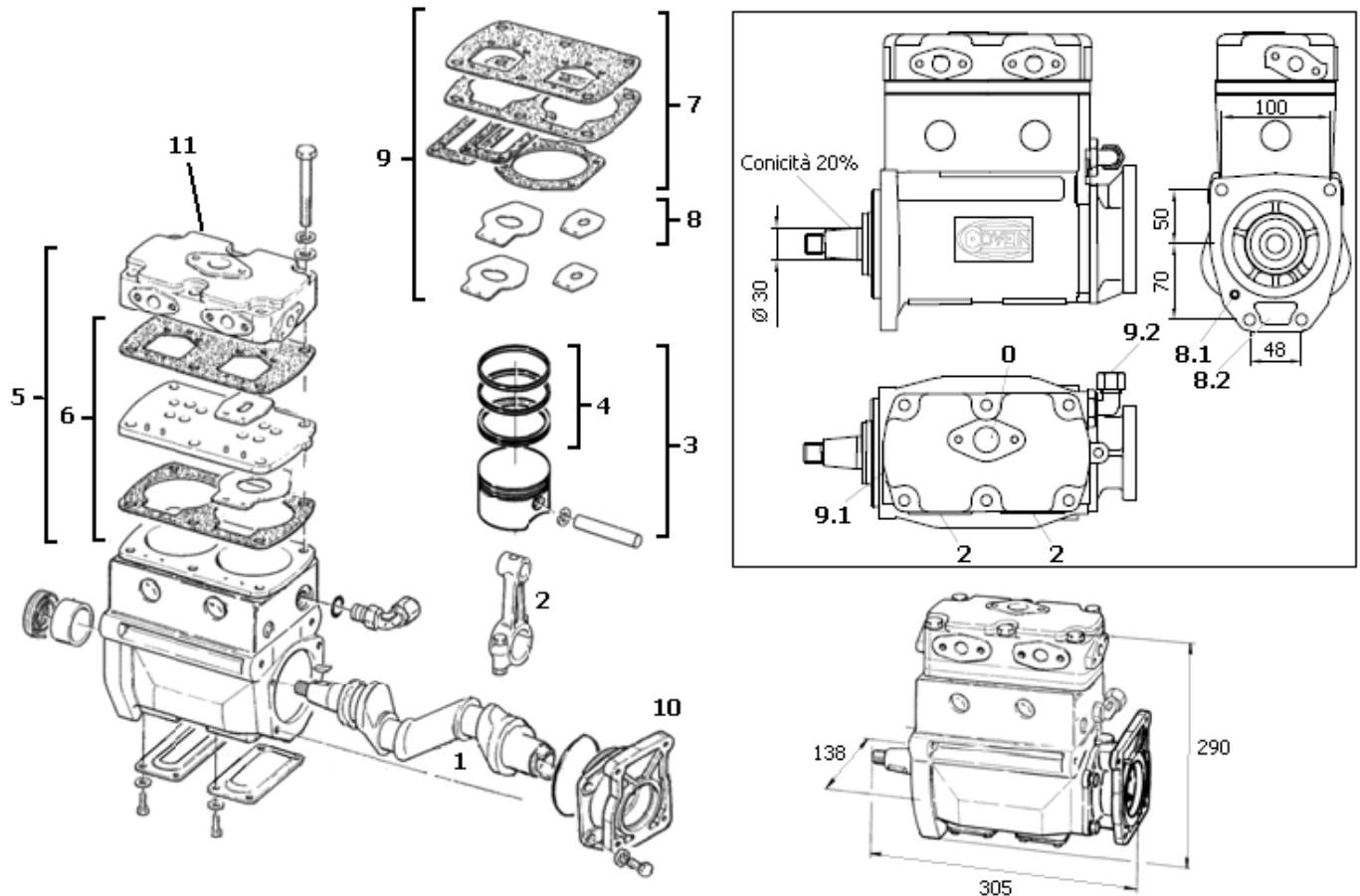
Pistone	80	mm	Velocità max	3000	′/min	0 Air in	Fl. D. 24	2 Air out	2 x Fl. D. 16
Corsa	50	mm	Pressione max	12	bar	8.1 Oil in	Flangia	8.2 Oil out	Flangia
Cilindrata	500	CC	Peso	18.0	Kg	9.1 Water in	Fl. D. 17	9.2 Water out	Tubo D. 12



Rif.	Codice	Descrizione	Description
1	1600.010.004	Albero	Crankshaft
2	1080.010.030	Biella	Connecting Rod
3	1150.010.012	Kit Pistone D. 80 B.C.	Piston Set
3	1150.010.013	Kit Pistone D. 80.50 B.C.	Piston Set
4	1150.010.015	Kit Segmenti D. 80	Piston Ring Set
4	1150.010.016	Kit Segmenti D. 80.50	Piston Ring Set
5	1600.010.305	Kit Testa	Head Kit
6	1600.010.307	Kit Piastra	Plate & Valve Kit
7	1600.010.317	Kit Guarnizioni	Gasket Kit
8	1150.010.018	Kit Valvole	Valve Kit
9	1600.010.318	Kit Guarnizioni e Valvole	Gasket & Valve Kit
10	1150.010.062	Supporto	Support
11	1600.010.306	Testa Compressore	Head

IVECO BUS 370.30 / 480.10 / 680.26

CO.VE.IN. Engineering				Full water cooled				Attacco pompa verticale	
Pistone	80	mm	Velocità max	3000	′/min	0 Air in	Fl. D. 24	2 Air out	2 x Fl. D. 16
Corsa	50	mm	Pressione max	12	bar	8.1 Oil in	Flangia	8.2 Oil out	Flangia
Cilindrata	500	CC	Peso	18.0	Kg	9.1 Water in	Fl. D. 17	9.2 Water out	Tubo D. 12



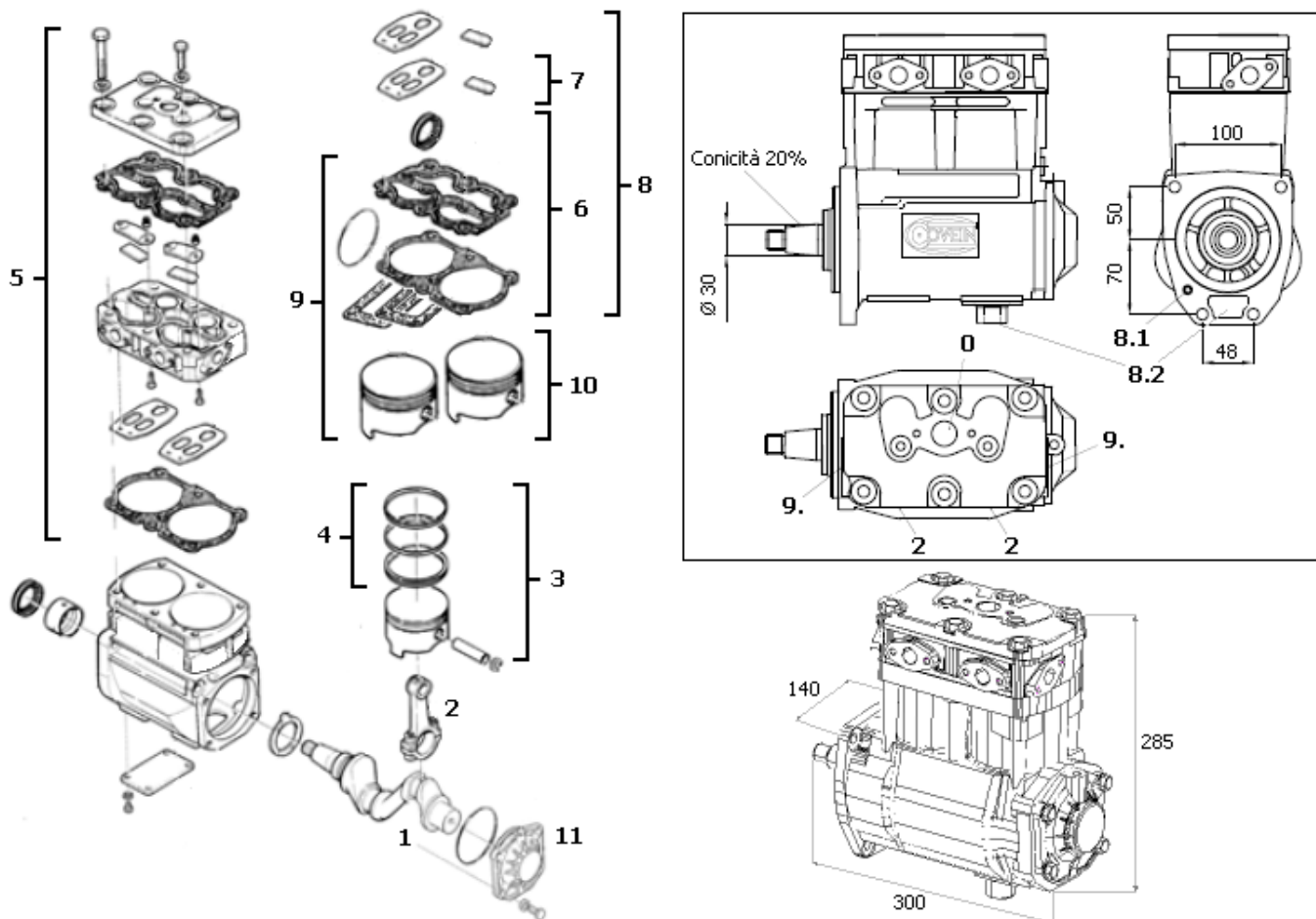
Rif.	Codice	Descrizione	Description
1	1300.010.054	Albero	Crankshaft
2	1080.010.030	Biella	Connecting Rod
3	1150.010.012	Kit Pistone D. 80 B.C.	Piston Set
3	1150.010.013	Kit Pistone D. 80.50 B.C.	Piston Set
4	1150.010.015	Kit Segmenti D. 80	Piston Ring Set
4	1150.010.016	Kit Segmenti D. 80.50	Piston Ring Set
5	1600.010.305	Kit Testa	Head Kit
6	1600.010.307	Kit Piastra	Plate & Valve Kit
7	1600.010.317	Kit Guarnizioni	Gasket Kit
8	1150.010.018	Kit Valvole	Valve Kit
9	1600.010.318	Kit Guarnizioni e Valvole	Gasket & Valve Kit
10	1300.010.055	Supporto	Support
11	1600.010.306	Testa Compressore	Head

IVECO EUROSTAR 400 E42 – 440 E38/E42/E47

IVECO EUROTTECH 180 E30/E34 – 190 E30/E34/E38

MARELLI BENDIX	ACX 83 D	Guarnizione in alluminio
FIAT IVECO	500310903	

Pistone	82	mm	Velocità max	3000	′/min	0 Air in	Fl. D. 24	2 Air out	2 x Fl. D. 16
Corsa	56	mm	Pressione max	12	bar	8.1 Oil in	Flangia	8.2 Oil out	Flangia
Cilindrata	600	CC	Peso	14.0	Kg	9.1 Water in	Fl. D. 17	9.2 Water out	Fl. D. 17

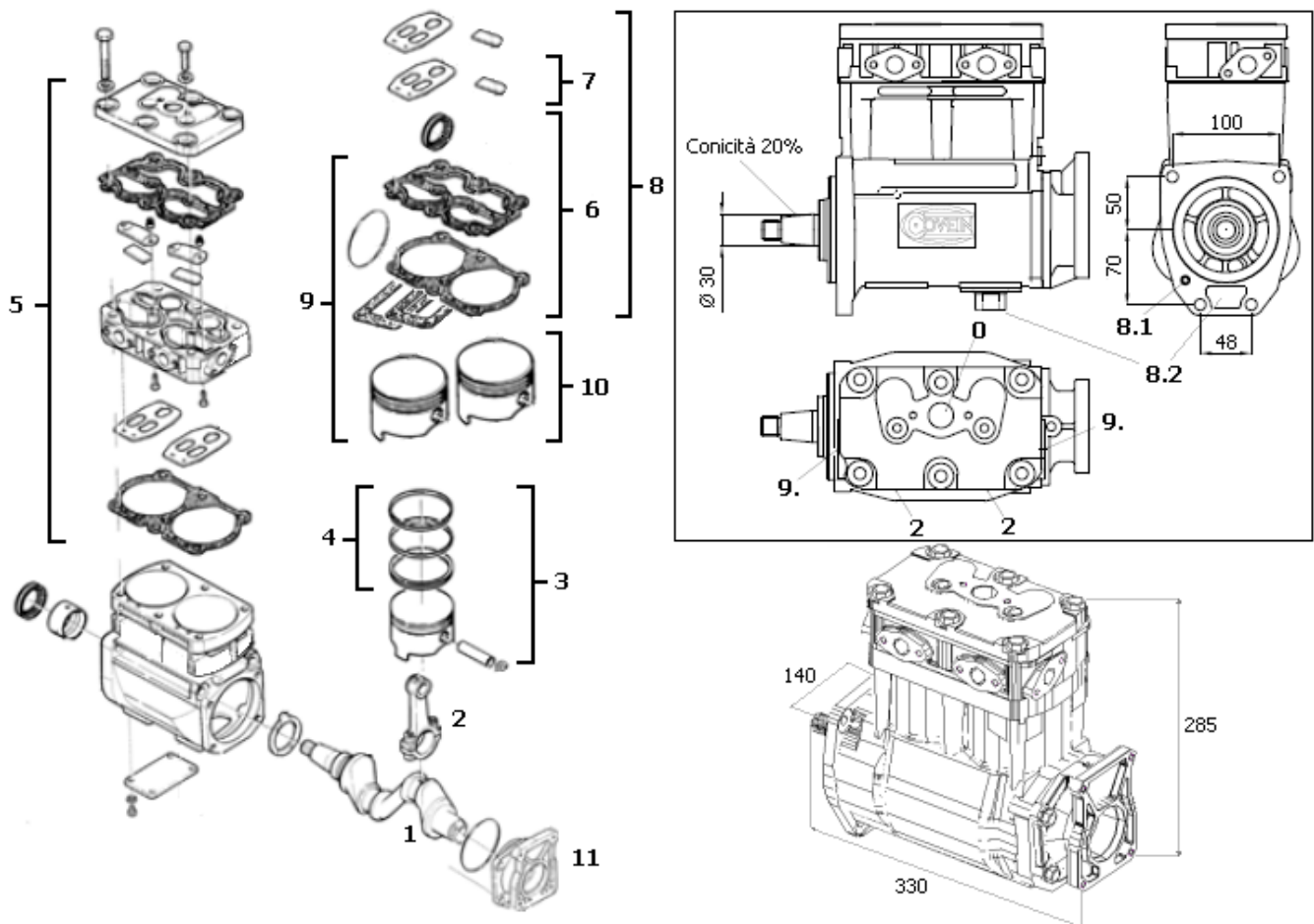


Rif.	Codice	Descrizione	Description
1	1650.010.004	Albero	Crankshaft
2	1080.010.030	Biella	Connecting Rod
3	1650.010.023	Kit Pistone D. 82	Piston Set
3	1650.010.025	Kit Pistone D. 82.50	Piston Set
4	1650.010.018	Kit Segmenti D. 82	Piston Ring Set
4	1650.010.020	Kit Segmenti D. 82.50	Piston Ring Set
5	1650.010.050	Kit Testa	Head Kit
6	1600.010.048	Kit Guarnizioni	Gasket Kit
7	1600.010.043	Kit Valvole	Valve Kit
8	1600.010.049	Kit Guarnizioni e Valvole	Gasket & Valve Kit
9	1650.010.170	Kit Riparazione	Repair Kit
10	1650.010.083	Kit Coppia Pistoni D. 82	Double Pistons Set
10	1650.010.085	Kit Coppia Pistoni D. 82.50	Double Pistons Set
11	1150.010.062	Supporto	Support

IVECO BUS 491 (Urbano) mot. 8360.46/8360.46B – 270 Cv (10.8-12m)
IVECO BUS 591 (Suburbano)

MARELLI BENDIX	ACX 83 DX	Attacco pompa verticale
FIAT IVECO	500329613	

Pistone	82	mm	Velocità max	3000	′/min	0 Air in	Fl. D. 24	2 Air out	2 x Fl. D. 16
Corsa	56	mm	Pressione max	12	bar	8.1 Oil in	Flangia	8.2 Oil out	Flangia
Cilindrata	600	CC	Peso	14.0	Kg	9.1 Water in	Fl. D. 17	9.2 Water out	Fl. D. 17

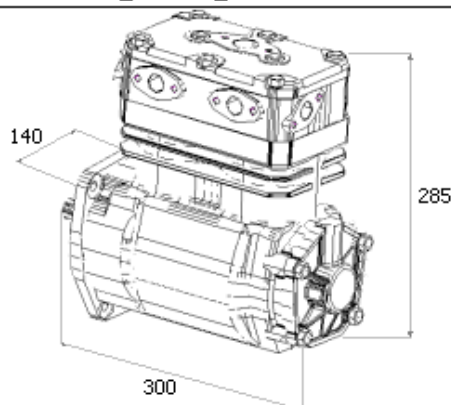
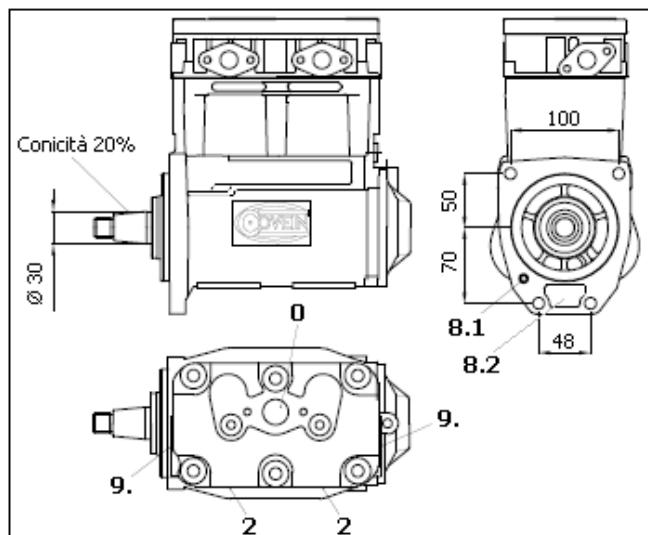
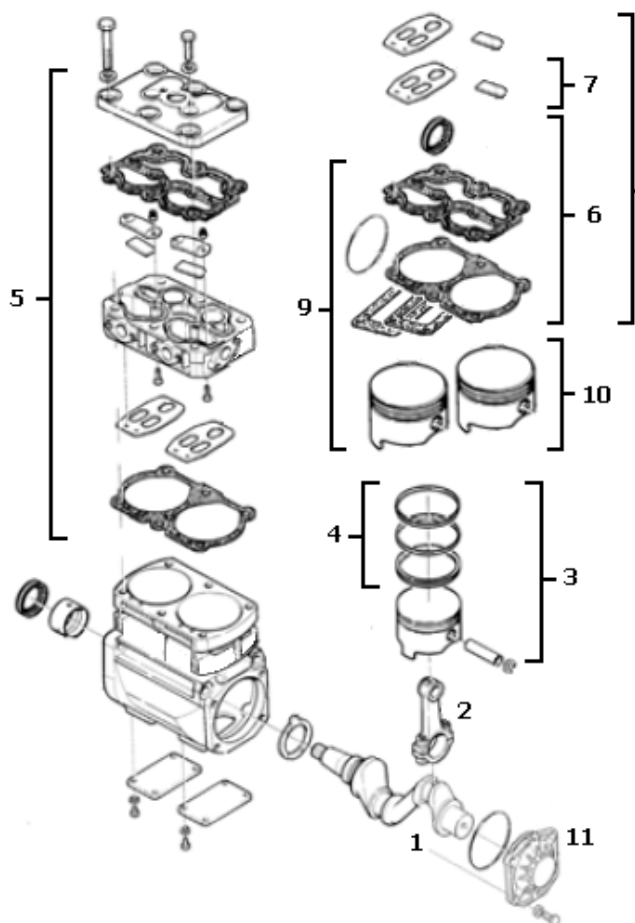


Rif.	Codice	Descrizione	Description
1	1650.010.029	Albero	Crankshaft
2	1080.010.030	Biella	Connecting Rod
3	1650.010.023	Kit Pistone D. 82	Piston Set
3	1650.010.025	Kit Pistone D. 82.50	Piston Set
4	1650.010.018	Kit Segmenti D. 82	Piston Ring Set
4	1650.010.020	Kit Segmenti D. 82.50	Piston Ring Set
5	1650.010.050	Kit Testa	Head Kit
6	1600.010.048	Kit Guarnizioni	Gasket Kit
7	1600.010.043	Kit Valvole	Valve Kit
8	1600.010.049	Kit Guarnizioni e Valvole	Gasket & Valve Kit
9	1650.010.170	Kit Riparazione	Repair Kit
10	1650.010.083	Kit Coppia Pistoni D. 82	Double Pistons Set
10	1650.010.085	Kit Coppia Pistoni D. 82.50	Double Pistons Set
11	1300.010.055	Supporto	Support

IVECO EUROTECH 180/440

MARELLI BENDIX	ACX 83 DK	Senza coperchio scarico olio
FIAT IVECO	41033737	

Pistone	82	mm	Velocità max	3000	′/min	0 Air in	Fl. D. 24	2 Air out	2 x Fl. D. 16
Corsa	56	mm	Pressione max	12	bar	8.1 Oil in	Flangia	8.2 Oil out	Flangia
Cilindrata	600	CC	Peso	14.0	Kg	9.1 Water in	Fl. D. 17	9.2 Water out	Fl. D. 17

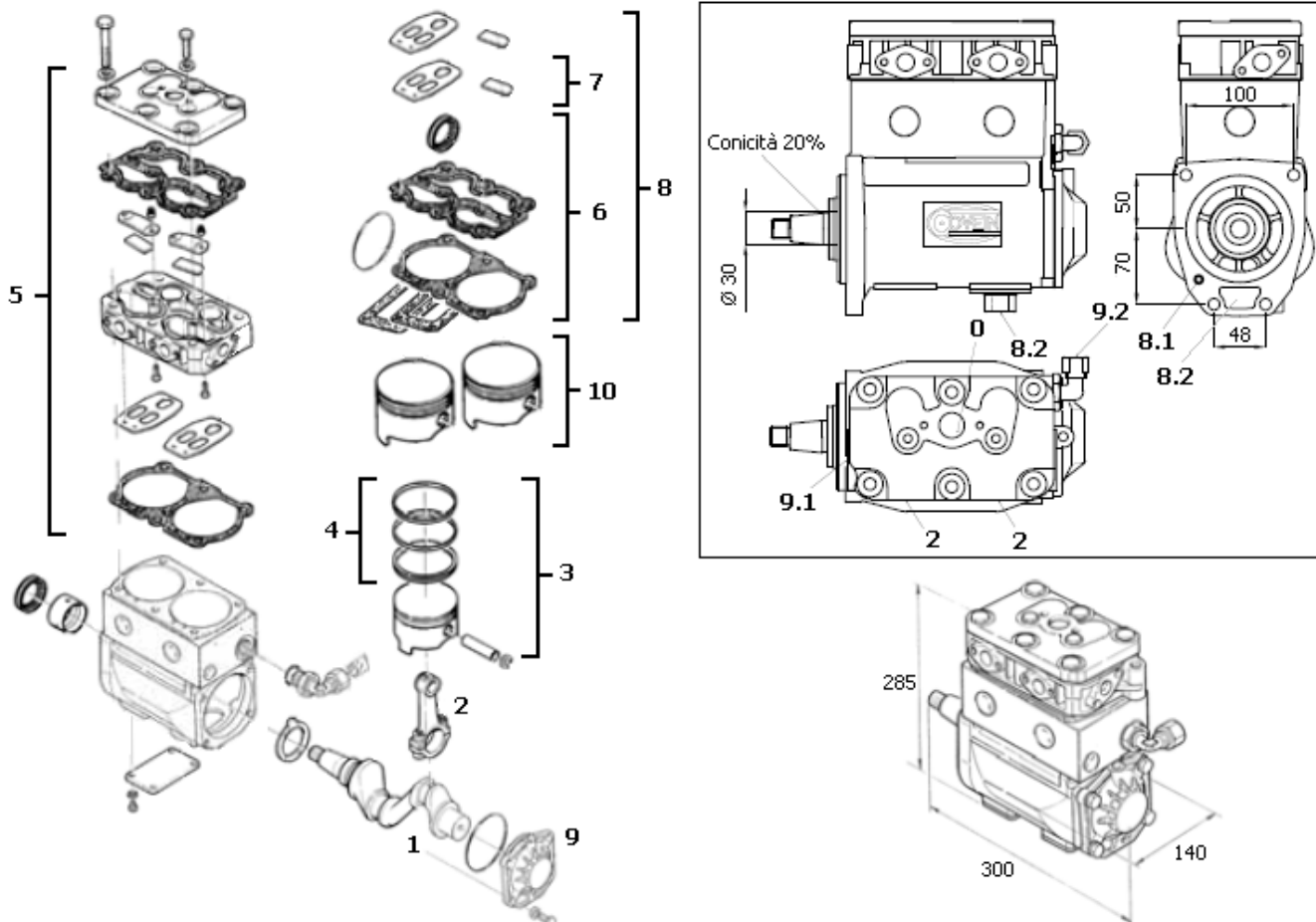


Rif.	Codice	Descrizione	Description
1	1650.010.004	Albero	Crankshaft
2	1080.010.030	Biella	Connecting Rod
3	1650.010.023	Kit Pistone D. 82	Piston Set
3	1650.010.025	Kit Pistone D. 82.50	Piston Set
4	1650.010.018	Kit Segmenti D. 82	Piston Ring Set
4	1650.010.020	Kit Segmenti D. 82.50	Piston Ring Set
5	1650.010.050	Kit Testa	Head Kit
6	1600.010.048	Kit Guarnizioni	Gasket Kit
7	1600.010.043	Kit Valvole	Valve Kit
8	1600.010.049	Kit Guarnizioni e Valvole	Gasket & Valve Kit
9	1650.010.170	Kit Riparazione	Repair Kit
10	1650.010.083	Kit Coppia Pistoni D. 82	Double Pistons Set
10	1650.010.085	Kit Coppia Pistoni D. 82.50	Double Pistons Set
11	1150.010.062	Supporto	Support

IVECO EUROTECH 180/440

CO.VE.IN. Engineering		Full water cooled	

Pistone	82	mm	Velocità max	3000	′/min	0 Air in	Fl. D. 24	2 Air out	2 x Fl. D. 16
Corsa	56	mm	Pressione max	12	bar	8.1 Oil in	Flangia	8.2 Oil out	Flangia
Cilindrata	600	CC	Peso	17.0	Kg	9.1 Water in	Fl. D. 17	9.2 Water out	Tubo D. 12



Rif.	Codice	Descrizione	Description
1	1650.010.004	Albero	Crankshaft
2	1080.010.030	Biella	Connecting Rod
3	1650.010.023	Kit Pistone D. 82	Piston Set
3	1650.010.025	Kit Pistone D. 82.50	Piston Set
4	1650.010.018	Kit Segmenti D. 82	Piston Ring Set
4	1650.010.020	Kit Segmenti D. 82.50	Piston Ring Set
5	1650.010.205	Kit Testa	Head Kit
6	1650.010.210	Kit Guarnizioni	Gasket Kit
7	1600.010.043	Kit Valvole	Valve Kit
8	1650.010.215	Kit Guarnizioni e Valvole	Gasket & Valve Kit
9	1150.010.062	Supporto	Support
10	1650.010.083	Kit Coppia Pistoni D. 82	Double Pistons Set
10	1650.010.085	Kit Coppia Pistoni D. 82.50	Double Pistons Set

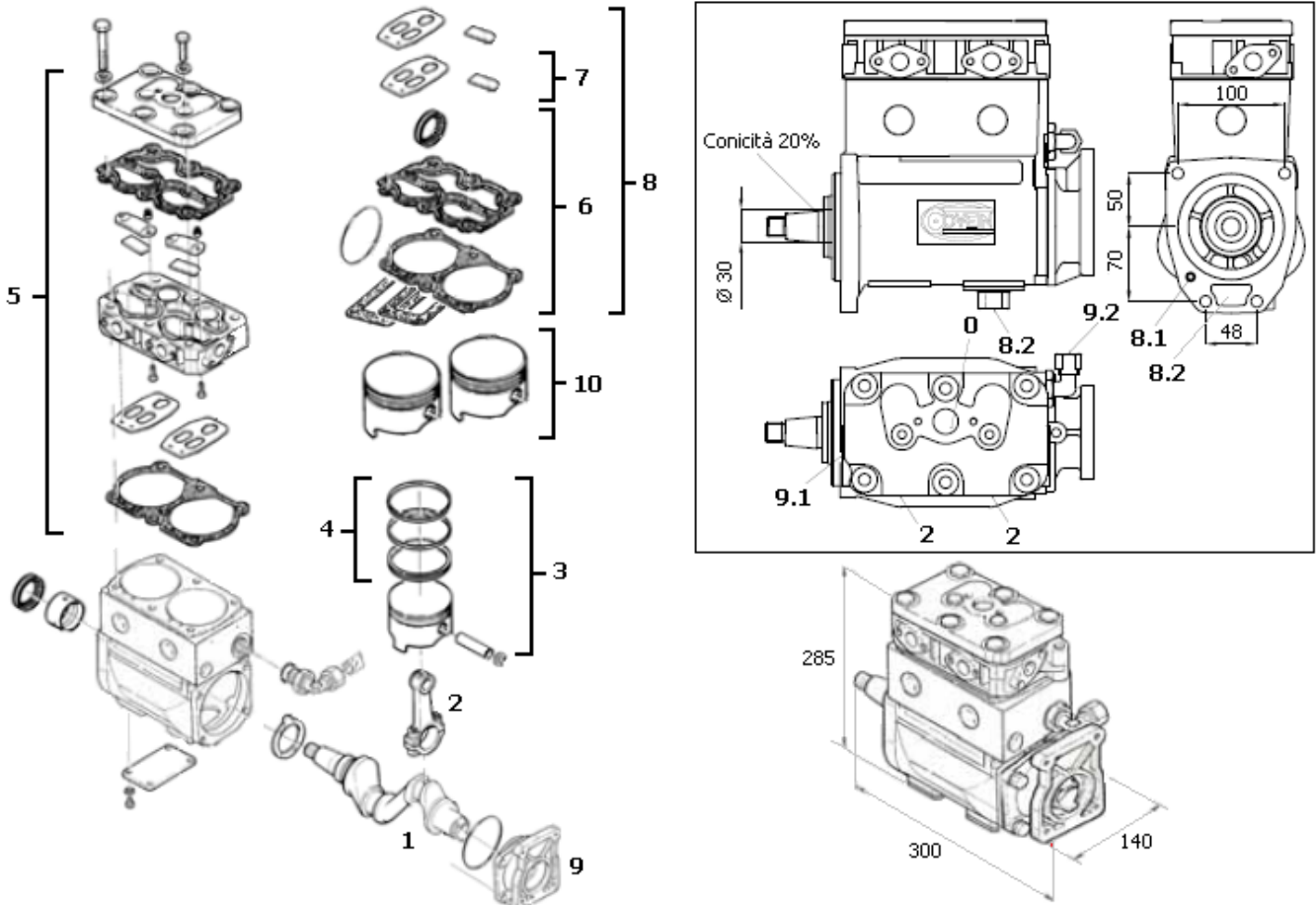
Compressore 1650.010.220 CDX 83 WC AA



IVECO BUS 491 (Urbano) mot. 8360.46/8360.46B – 270 Cv (10.8-12m)
IVECO BUS 591 (Suburbano)

CO.VE.IN. Engineering	Full water cooled	Attacco pompa verticale
------------------------------	--------------------------	--------------------------------

Pistone	82 mm	Velocità max	3000 1/min	0 Air in	Fl. D. 24	2 Air out	2 x Fl. D. 16
Corsa	56 mm	Pressione max	12 bar	8.1 Oil in	Flangia	8.2 Oil out	Flangia
Cilindrata	600 CC	Peso	18.0 Kg	9.1 Water in	Fl. D. 17	9.2 Water out	Tubo D. 12

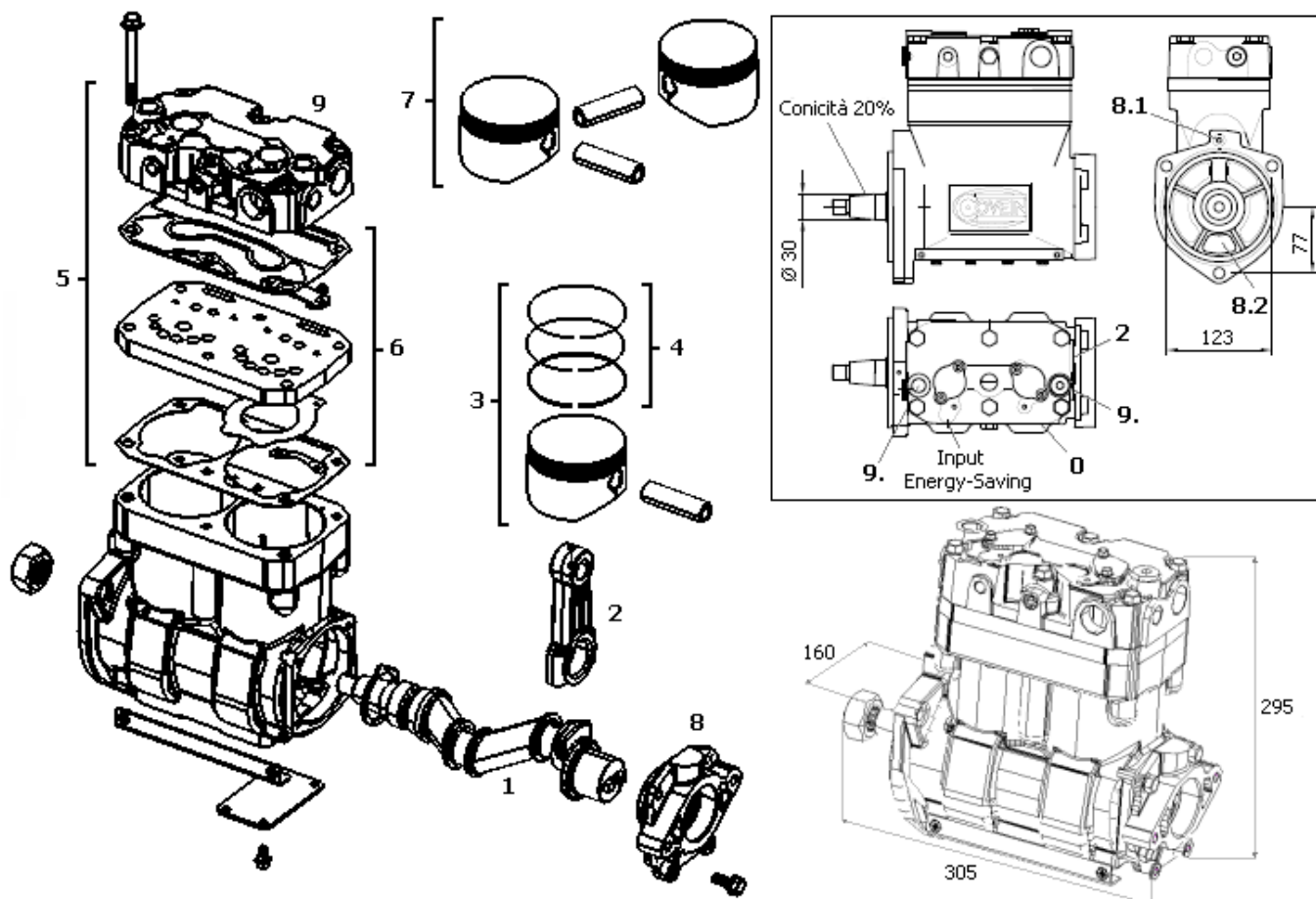


Rif.	Codice	Descrizione	Description
1	1650.010.029	Albero	Crankshaft
2	1080.010.030	Biella	Connecting Rod
3	1650.010.023	Kit Pistone D. 82	Piston Set
3	1650.010.025	Kit Pistone D. 82.50	Piston Set
4	1650.010.018	Kit Segmenti D. 82	Piston Ring Set
4	1650.010.020	Kit Segmenti D. 82.50	Piston Ring Set
5	1650.010.205	Kit Testa	Head Kit
6	1650.010.210	Kit Guarnizioni	Gasket Kit
7	1600.010.043	Kit Valvole	Valve Kit
8	1650.010.215	Kit Guarnizioni e Valvole	Gasket & Valve Kit
9	1300.010.055	Supporto	Support
10	1650.010.083	Kit Coppia Pistoni D. 82	Double Pistons Set
10	1650.010.085	Kit Coppia Pistoni D. 82.50	Double Pistons Set

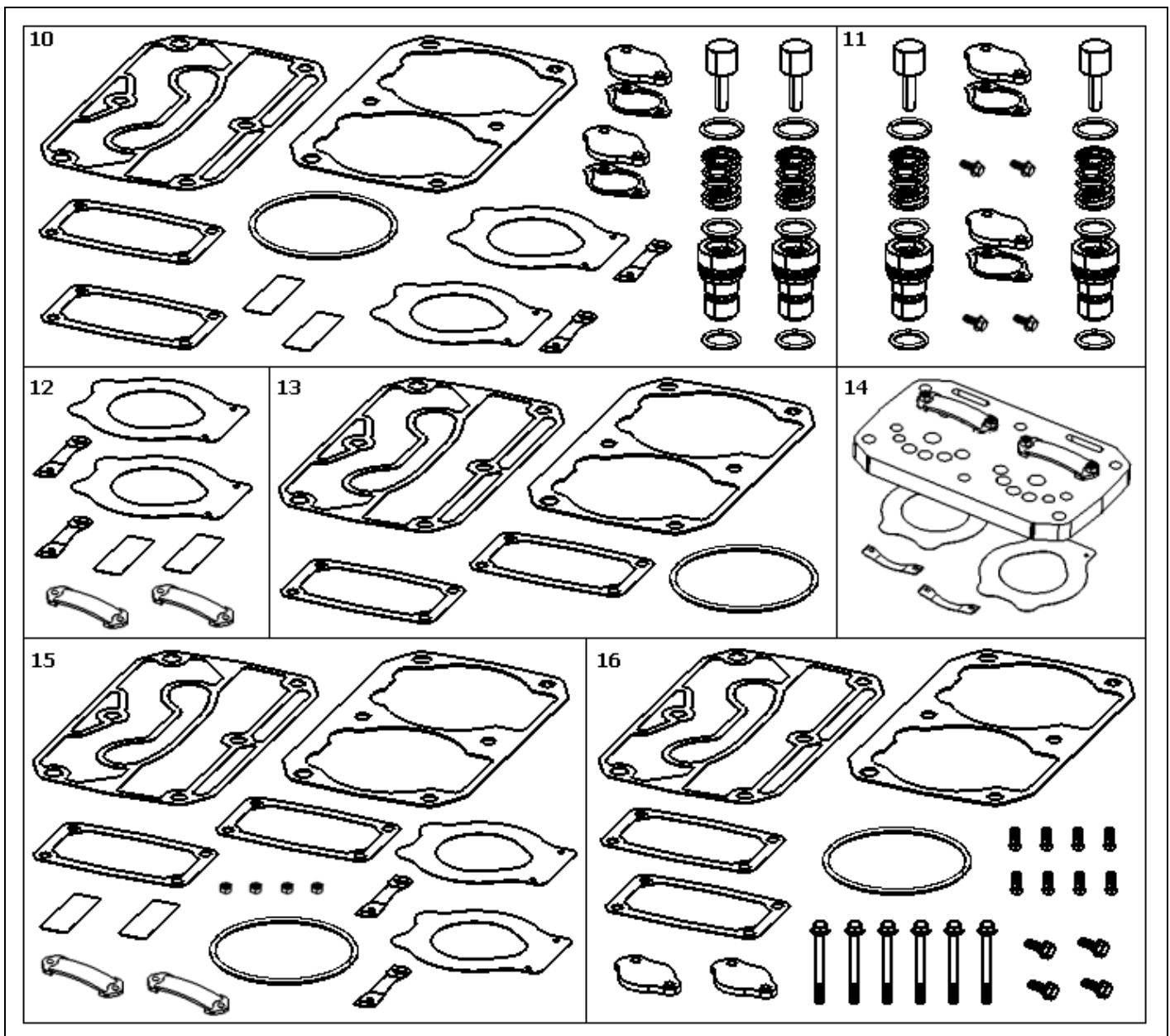
IVECO STRALIS 260S48 – 440S42 / S43 / S45 / S48 / S50 IVECO MOTORE CURSOR 10 / CURSOR 13

KNORR BREMSE	LP 4857	
IVECO	41211339	

Pistone	86	mm	Velocità max	3000	′/min	0 Air in	M26 X 1.5	2 Air out	M26 X 1.5
Corsa	40	mm	Pressione max	14	bar	8.1 Oil in	Flangia	8.2 Oil out	Flangia
Cilindrata	460	CC	Peso	17.8	Kg	9.1 Water in	M18 X 1.5	9.2 Water out	M18 X 1.5



Rif.	Codice	Descrizione	Description
1	1750.010.005	Albero	Crankshaft
2	1750.010.006	Biella	Connecting Rod
3	1750.010.012	Kit Pistone D. 86	Piston Set
3	1750.010.013	Kit Pistone D. 86.50	Piston Set
4	1750.010.015	Kit Segmenti D. 86	Piston Ring Set
4	1750.010.016	Kit Segmenti D. 86.50	Piston Ring Set
5	1750.010.060	Kit Testa	Head Kit
6	1750.010.050	Kit Piastra	Plate & Valve Kit
7	1750.010.082	Kit Coppia Pistoni D. 86	Double Pistons Set
7	1750.010.088	Kit Coppia Pistoni D. 86.50	Double Pistons Set
8	1750.010.007	Supporto	Support
9	1750.010.002	Testa Compressore	Head

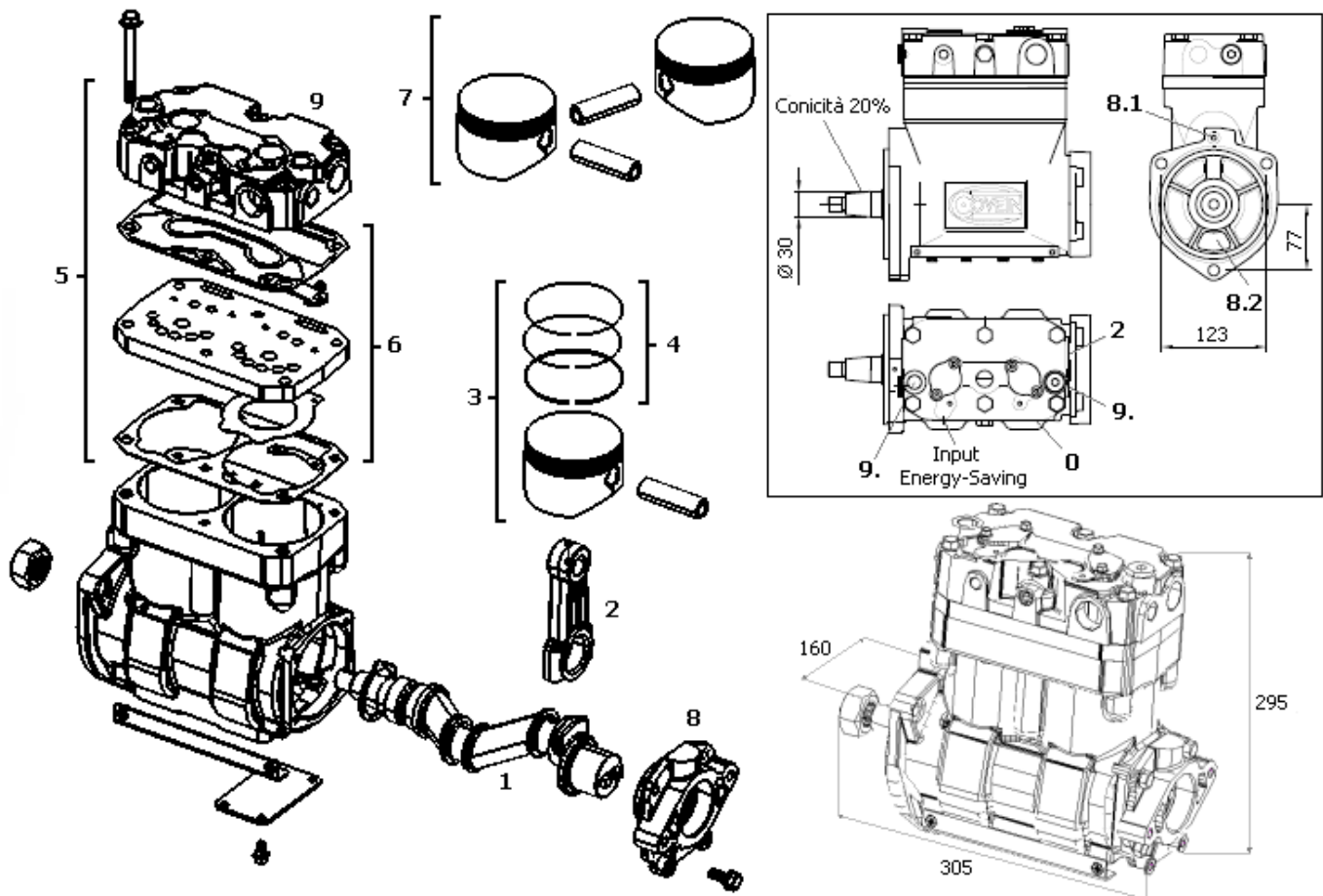


Rif.	Codice	Descrizione	Description
10	1750.010.071	Kit Riparazione	Repair Kit
11	1750.010.042	Kit Energy Saving Doppio	Double En. Sav. Repair Kit
12	1750.010.051	Kit Valvole	Valve Kit
13	1750.010.052	Kit Guarnizioni	Gasket Kit
14	1750.010.073	Kit Piastra Light	Plate & Valve Kit
15	1750.010.055	Kit Guarnizioni e Valvole	Gasket & Valve Kit
16	1750.010.070	Kit Riparazione	Repair Kit

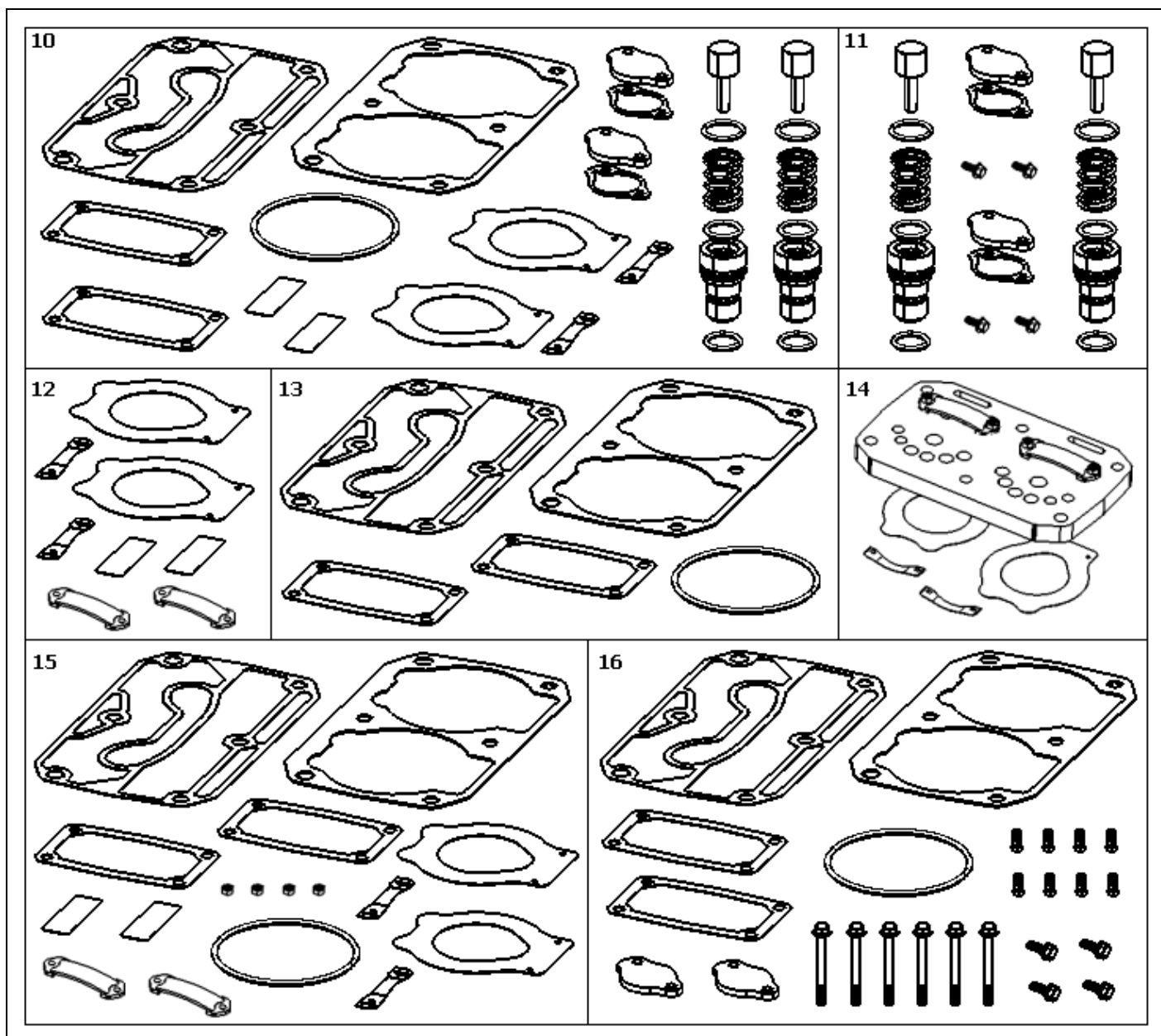
**IVECO STRALIS 260S36 / S43 / S45 – 440S42 / S43 / S45 / S50
IVECO MOTORE CURSOR 13**

KNORR BREMSE	LK 4936	
IVECO	41211340	

Pistone	86	mm	Velocità max	3000	′/min	0 Air in	M26 X 1.5	2 Air out	M26 X 1.5
Corsa	54	mm	Pressione max	14	bar	8.1 Oil in	Flangia	8.2 Oil out	Flangia
Cilindrata	630	CC	Peso	18.1	Kg	9.1 Water in	M18 X 1.5	9.2 Water out	M18 X 1.5



Rif.	Codice	Descrizione	Description
1	1750.010.155	Albero	Crankshaft
2	1750.010.156	Biella	Connecting Rod
3	1750.010.012	Kit Pistone D. 86	Piston Set
3	1750.010.013	Kit Pistone D. 86.50	Piston Set
4	1750.010.015	Kit Segmenti D. 86	Piston Ring Set
4	1750.010.016	Kit Segmenti D. 86.50	Piston Ring Set
5	1750.010.060	Kit Testa	Head Kit
6	1750.010.050	Kit Piastra	Plate & Valve Kit
7	1750.010.082	Kit Coppia Pistoni D. 86	Double Pistons Set
7	1750.010.088	Kit Coppia Pistoni D. 86.50	Double Pistons Set
8	1750.010.007	Supporto	Support
9	1750.010.002	Testa Compressore	Head

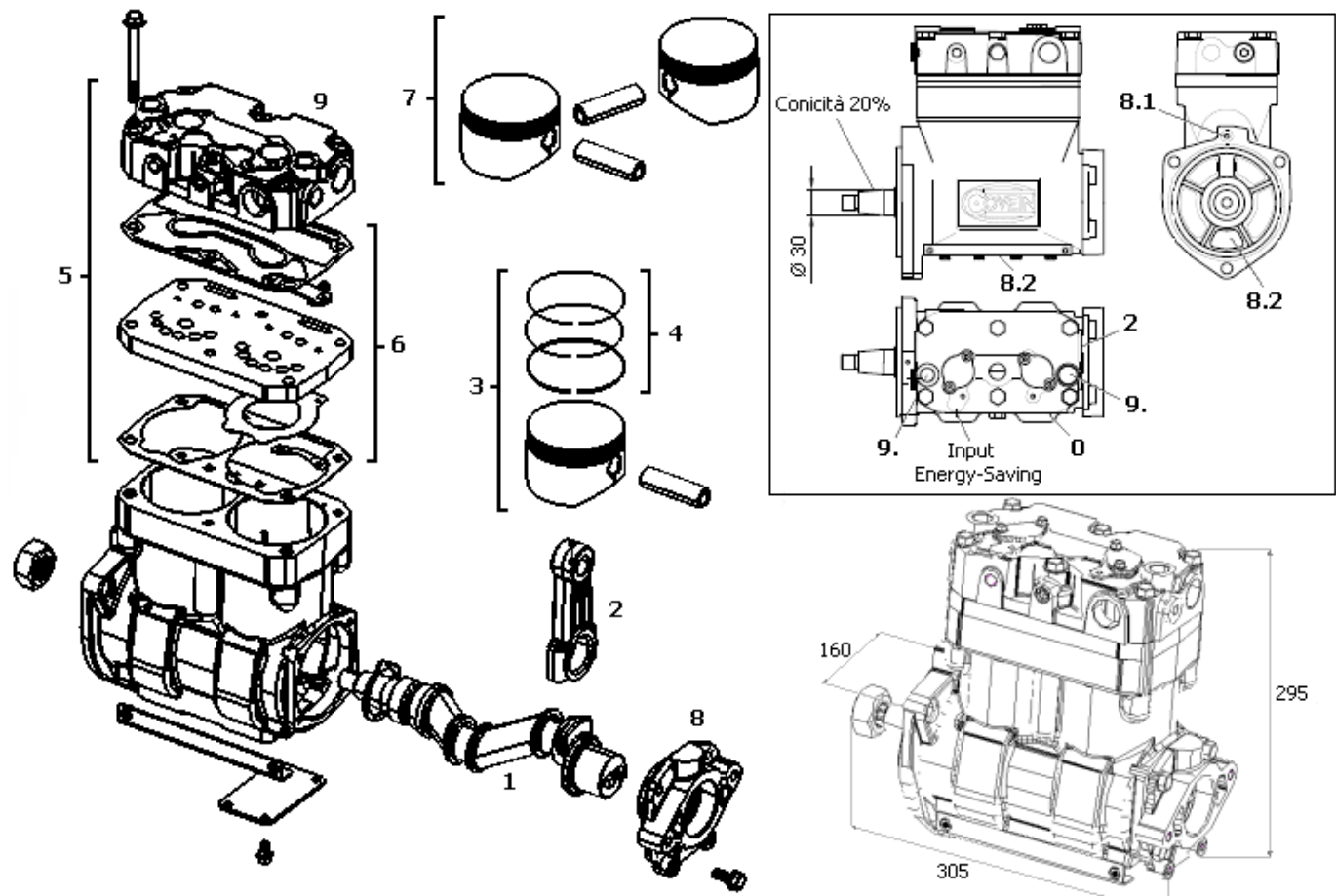


Rif.	Codice	Descrizione	Description
10	1750.010.071	Kit Riparazione	Repair Kit
11	1750.010.042	Kit Energy Saving Doppio	Double En. Sav. Repair Kit
12	1750.010.051	Kit Valvole	Valve Kit
13	1750.010.052	Kit Guarnizioni	Gasket Kit
14	1750.010.073	Kit Piastra Light	Plate & Valve Kit
15	1750.010.055	Kit Guarnizioni e Valvole	Gasket & Valve Kit
16	1750.010.070	Kit Riparazione	Repair Kit

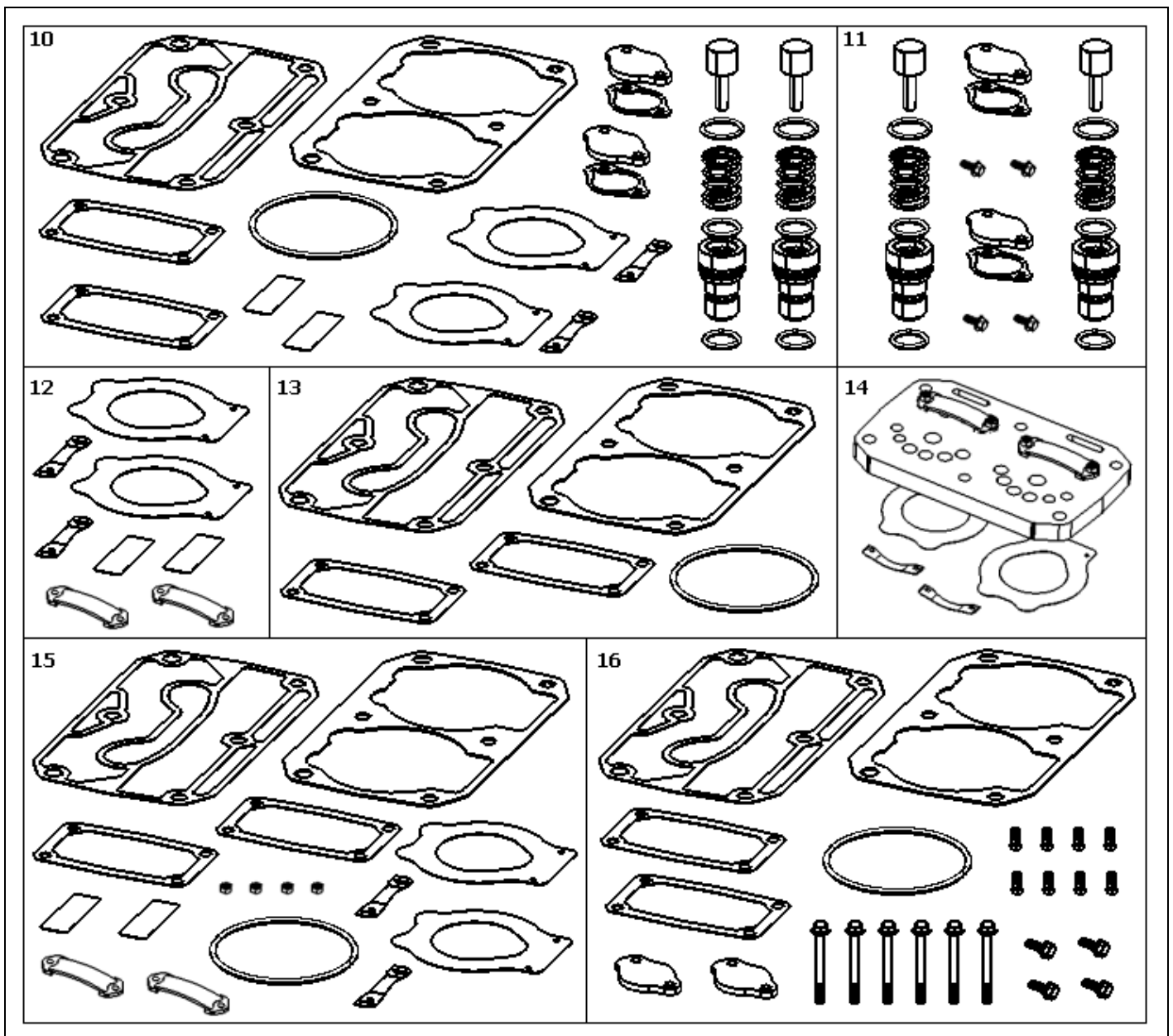
**IRISBUS CURSOR CITY CLASS 491 MOTORE CURSOR 8
IRISBUS DOMINO HDH/HDW – CITELIS**

KNORR BREMSE	LK 4935	
IVECO	504079463 - 504066638	

Pistone	86	mm	Velocità max	3000	′/min	0 Air in	M26 X 1.5	2 Air out	M26 X 1.5
Corsa	54	mm	Pressione max	14	bar	8.1 Oil in	Flangia	8.2 Oil out	Flangia
Cilindrata	630	CC	Peso	18.1	Kg	9.1 Water in	M18 X 1.5	9.2 Water out	M18 X 1.5



Rif.	Codice	Descrizione	Description
1	1750.010.155	Albero	Crankshaft
2	1750.010.156	Biella	Connecting Rod
3	1750.010.012	Kit Pistone D. 86	Piston Set
3	1750.010.013	Kit Pistone D. 86.50	Piston Set
4	1750.010.015	Kit Segmenti D. 86	Piston Ring Set
4	1750.010.016	Kit Segmenti D. 86.50	Piston Ring Set
5	1750.010.170	Kit Testa	Head Kit
6	1750.010.050	Kit Piastra	Plate & Valve Kit
7	1750.010.082	Kit Coppia Pistoni D. 86	Double Pistons Set
7	1750.010.088	Kit Coppia Pistoni D. 86.50	Double Pistons Set
8	1750.010.007	Supporto	Support
9	1750.010.162	Testa Compressore	Head

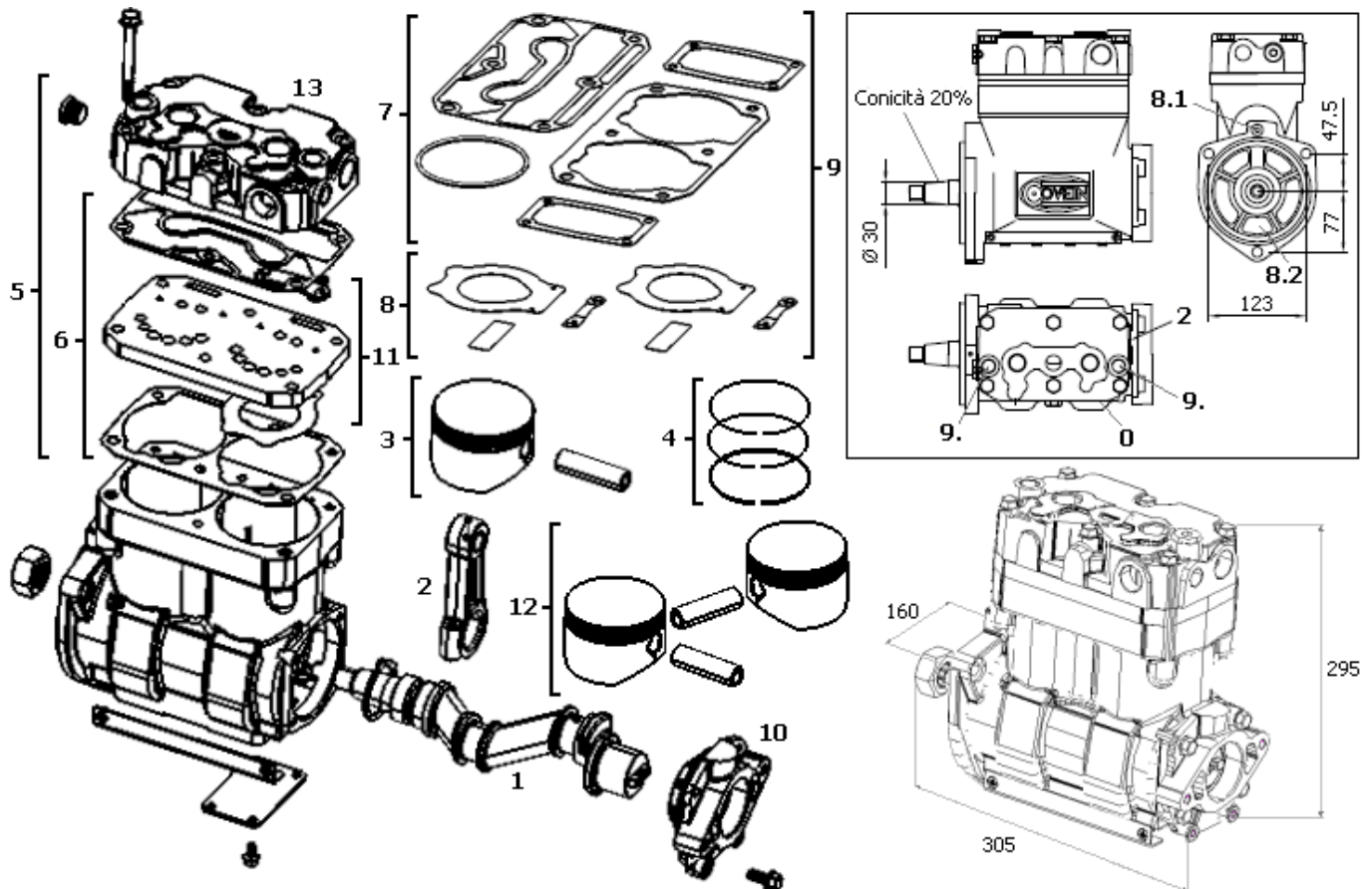


Rif.	Codice	Descrizione	Description
10	1750.010.071	Kit Riparazione	Repair Kit
11	1750.010.042	Kit Energy Saving Doppio	Double En. Sav. Repair Kit
12	1750.010.051	Kit Valvole	Valve Kit
13	1750.010.052	Kit Guarnizioni	Gasket Kit
14	1750.010.073	Kit Piastra Light	Plate & Valve Kit
15	1750.010.055	Kit Guarnizioni e Valvole	Gasket & Valve Kit
16	1750.010.070	Kit Riparazione	Repair Kit

IVECO BUS CITYCLASS 491/591
IRISBUS CITELIS 12m/18m/LINE 12m

KNORR BREMSE	LK 4952	Senza E.S.
IVECO	504033988	

Pistone	86	mm	Velocità max	3000	′/min	0 Air in	M26 X 1.5	2 Air out	M26 X 1.5
Corsa	54	mm	Pressione max	14	bar	8.1 Oil in	Flangia	8.2 Oil out	Flangia
Cilindrata	630	CC	Peso	18.1	Kg	9.1 Water in	M18 X 1.5	9.2 Water out	M18 X 1.5

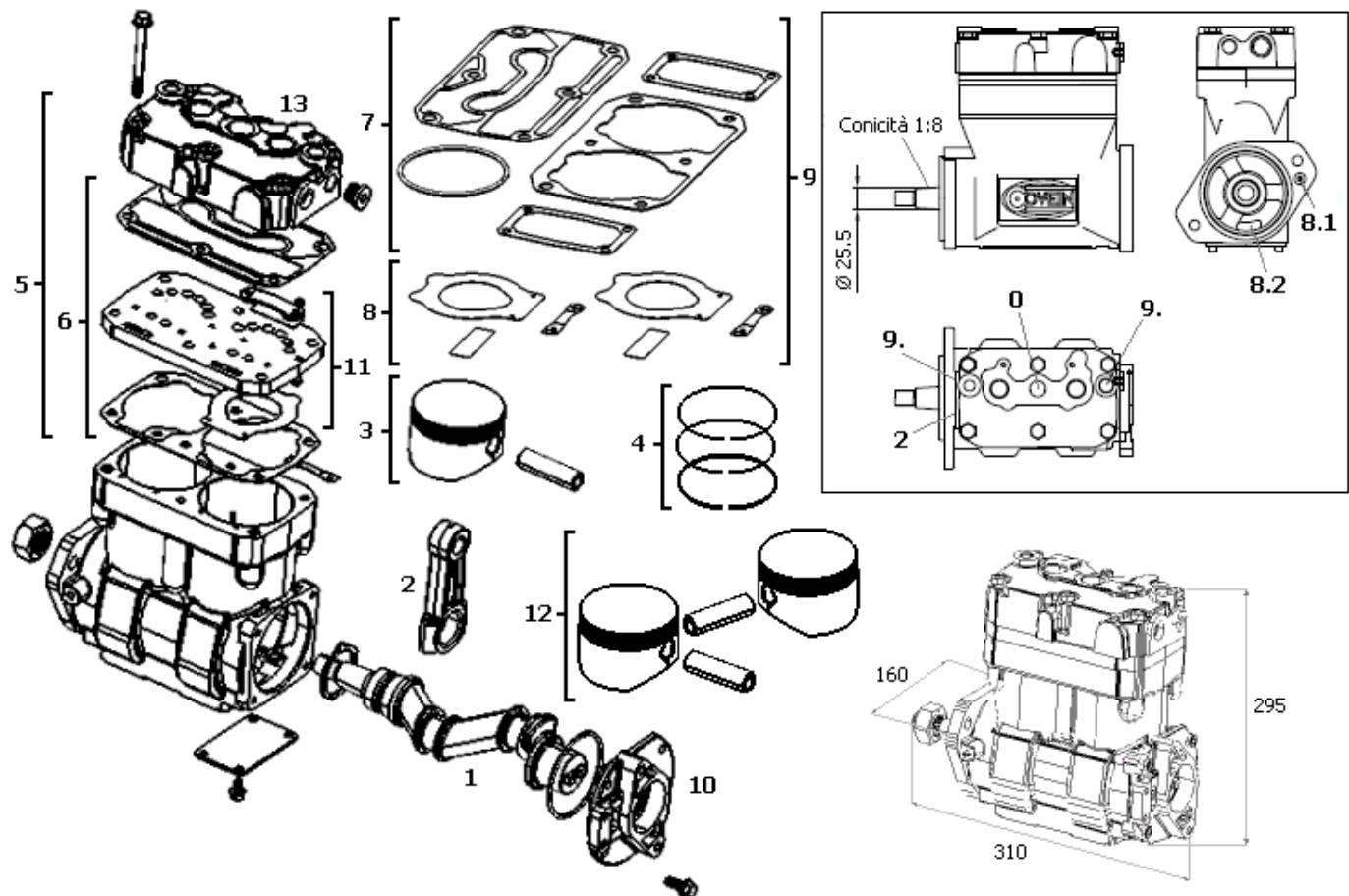


Rif.	Codice	Descrizione	Description
1	1750.010.155	Albero	Crankshaft
2	1750.010.156	Biella	Connecting Rod
3	1750.010.012	Kit Pistone D. 86	Piston Set
3	1750.010.013	Kit Pistone D. 86.50	Piston Set
4	1750.010.015	Kit Segmenti D. 86	Piston Ring Set
4	1750.010.016	Kit Segmenti D. 86.50	Piston Ring Set
5	1750.010.190	Kit Testa	Head Kit
6	1750.010.250	Kit Piastra	Plate & Valve Kit
7	1750.010.052	Kit Guarnizioni	Gasket Kit
8	1750.010.251	Kit Valvole	Valve Kit
9	1750.010.255	Kit Guarnizioni e Valvole	Gasket & Valve Kit
10	1750.010.007	Supporto	Support
11	1750.010.273	Kit Piastra Light	Plate & Valve Kit Light
12	1750.010.082	Kit Coppia Pistoni D. 86	Double Pistons Set
12	1750.010.088	Kit Coppia Pistoni D. 86.50	Double Pistons Set
13	1750.010.192	Testa Compressore	Head

**IVECO CROSSWAY / RECREO / EURORIDER.27
IVECO MIDIRIDER.27 / MIDIRIDER.30-E4**

KNORR BREMSE	LK 4937	Senza E.S.
IVECO	504080658	

Pistone	86	mm	Velocità max	3000	′/min	0 Air in	M26 X 1.5	2 Air out	M26 X 1.5
Corsa	54	mm	Pressione max	14	bar	8.1 Oil in	Flangia	8.2 Oil out	Flangia
Cilindrata	630	CC	Peso	18.1	Kg	9.1 Water in	M18 X 1.5	9.2 Water out	M18 X 1.5

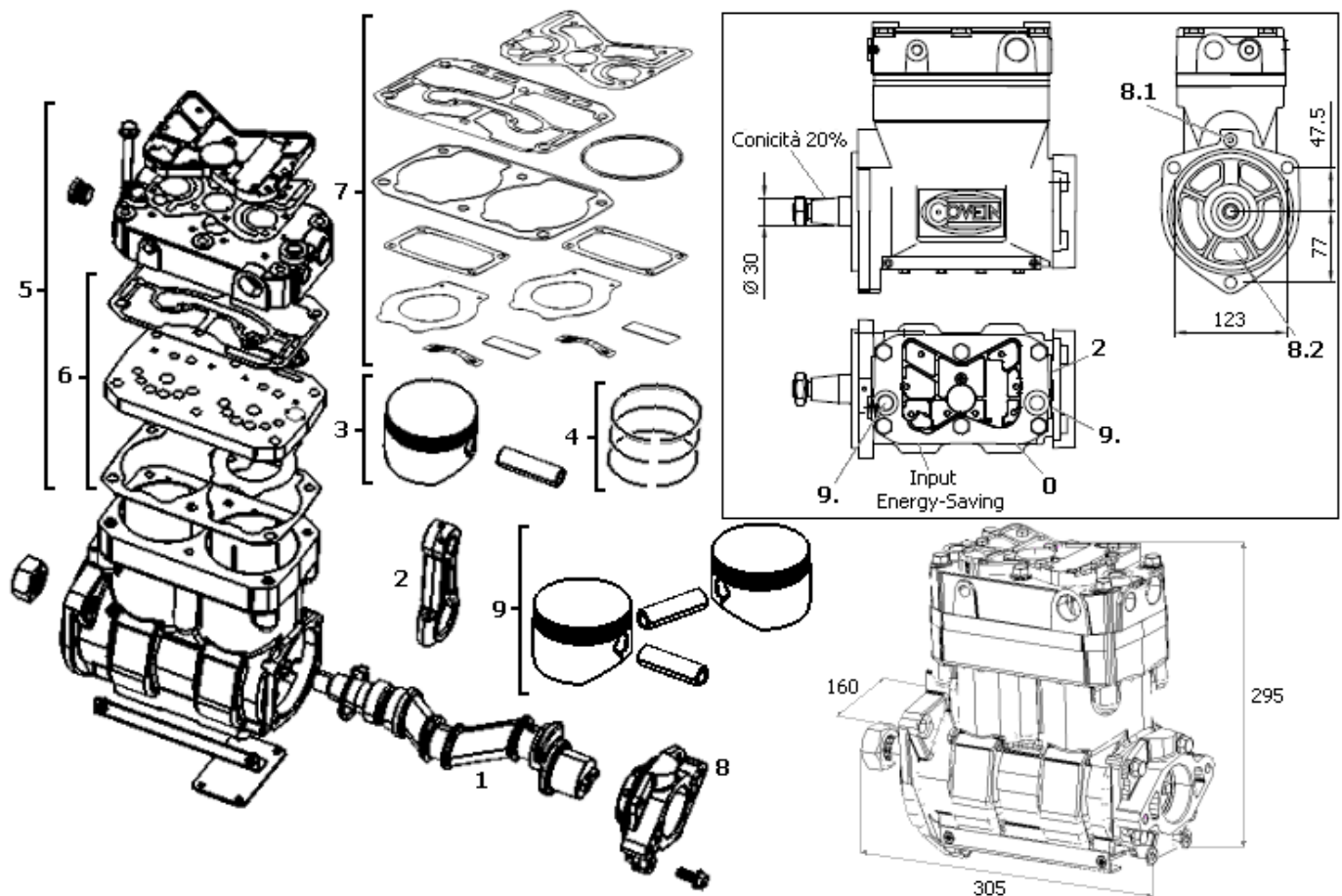


Rif.	Codice	Descrizione	Description
1	1750.010.205	Albero	Crankshaft
2	1750.010.156	Biella	Connecting Rod
3	1750.010.012	Kit Pistone D. 86	Piston Set
3	1750.010.013	Kit Pistone D. 86.50	Piston Set
4	1750.010.015	Kit Segmenti D. 86	Piston Ring Set
4	1750.010.016	Kit Segmenti D. 86.50	Piston Ring Set
5	1750.010.260	Kit Testa	Head Kit
6	1750.010.250	Kit Piastra	Plate & Valve Kit
7	1750.010.052	Kit Guarnizioni	Gasket Kit
8	1750.010.251	Kit Valvole	Valve Kit
9	1750.010.255	Kit Guarnizioni e Valvole	Gasket & Valve Kit
10	1750.010.207	Supporto	Support
11	1750.010.273	Kit Piastra Light	Plate & Valve Kit Light
12	1750.010.082	Kit Coppia Pistoni D. 86	Double Pistons Set
12	1750.010.088	Kit Coppia Pistoni D. 86.50	Double Pistons Set
13	1750.010.202	Testa Compressore	Head

IVECO STRALIS 260S48 – 440S42 / S43 / S45 / S48 / S50
IVECO MOTORE CURSOR 10 / CURSOR 13

KNORR BREMSE	K022249N00	
IVECO	504308843	

Pistone	86	mm	Velocità max	3000	′/min	0 Air in	M26 X 1.5	2 Air out	M26 X 1.5
Corsa	40	mm	Pressione max	14	bar	8.1 Oil in	Flangia	8.2 Oil out	Flangia
Cilindrata	460	CC	Peso	18.1	Kg	9.1 Water in	M18 X 1.5	9.2 Water out	M18 X 1.5

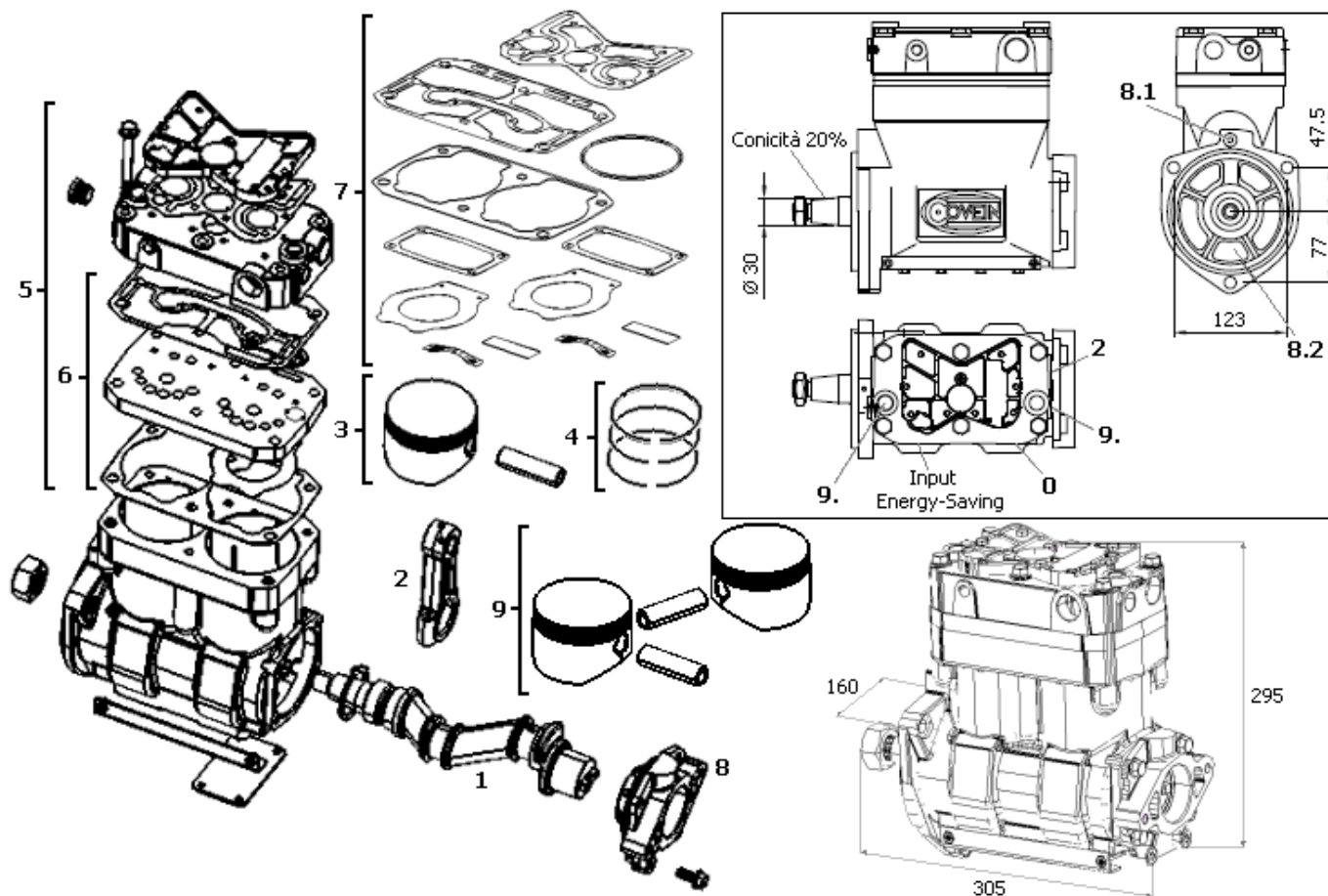


Rif.	Codice	Descrizione	Description
1	1750.010.505	Albero	Crankshaft
2	1750.010.006	Biella	Connecting Rod
3	1750.010.012	Kit Pistone D. 86	Piston Set
3	1750.010.013	Kit Pistone D. 86.50	Piston Set
4	1750.010.015	Kit Segmenti D. 86	Piston Ring Set
4	1750.010.016	Kit Segmenti D. 86.50	Piston Ring Set
5	1750.010.560	Kit Testa	Head Kit
6	1750.010.550	Kit Piastra	Plate & Valve Kit
7	1750.010.555	Kit Guarnizioni e Valvole	Gasket & Valve Kit
8	1750.010.007	Supporto	Support
9	1750.010.082	Kit Coppia Pistoni D. 86	Double Pistons Set
9	1750.010.088	Kit Coppia Pistoni D. 86.50	Double Pistons Set

**IVECO STRALIS 260S36 / S43 / S45 – 440S42 / S43 / S45 / S50
IVECO MOTORE CURSOR 13**

KNORR BREMSE	K022263N00	
IVECO	504293730	

Pistone	86	mm	Velocità max	3000	′/min	0 Air in	M26 X 1.5	2 Air out	M26 X 1.5
Corsa	54	mm	Pressione max	14	bar	8.1 Oil in	Flangia	8.2 Oil out	Flangia
Cilindrata	630	CC	Peso	18.1	Kg	9.1 Water in	M18 X 1.5	9.2 Water out	M18 X 1.5

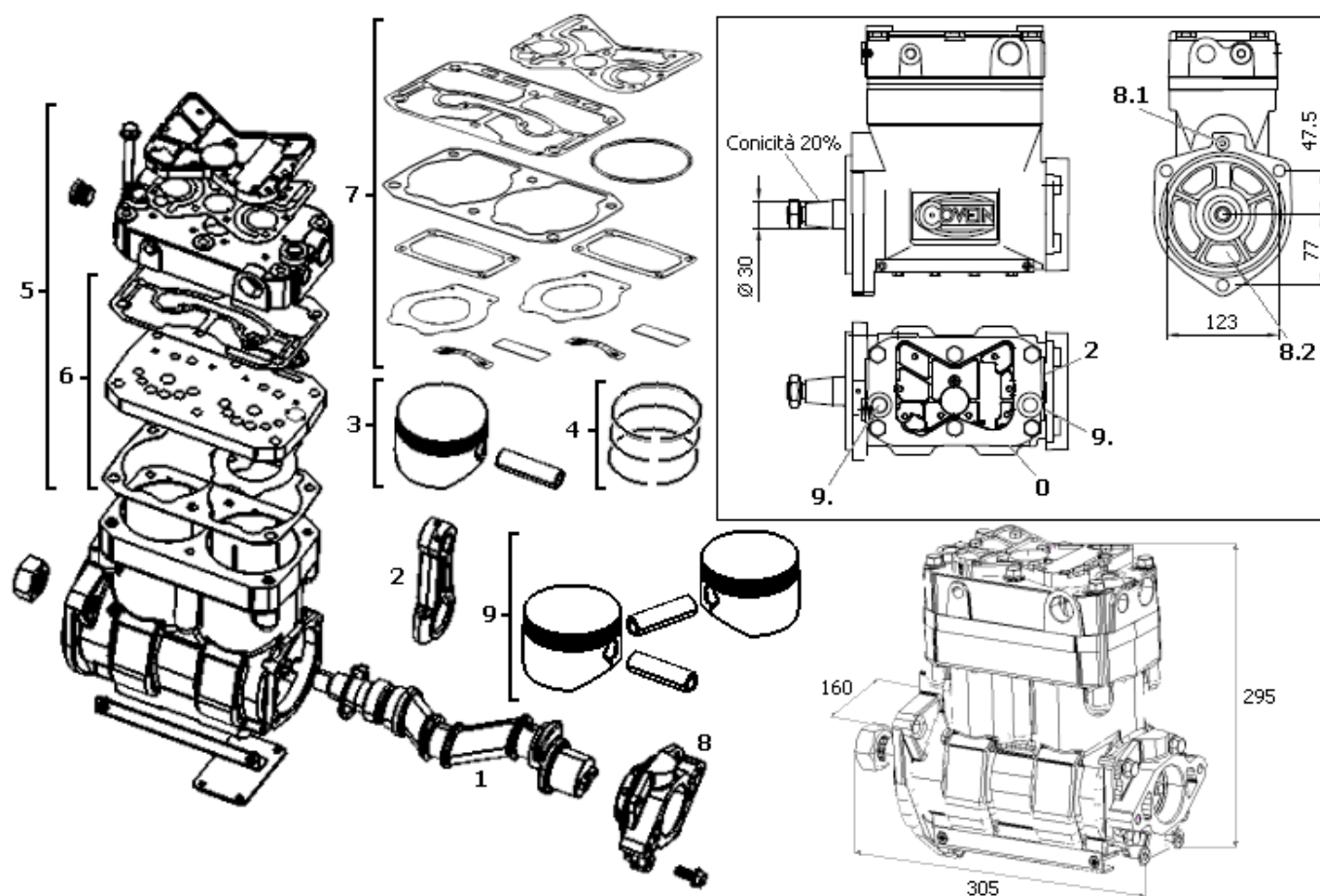


Rif.	Codice	Descrizione	Description
1	1750.010.605	Albero	Crankshaft
2	1750.010.156	Biella	Connecting Rod
3	1750.010.012	Kit Pistone D. 86	Piston Set
3	1750.010.013	Kit Pistone D. 86.50	Piston Set
4	1750.010.015	Kit Segmenti D. 86	Piston Ring Set
4	1750.010.016	Kit Segmenti D. 86.50	Piston Ring Set
5	1750.010.560	Kit Testa	Head Kit
6	1750.010.550	Kit Piastra	Plate & Valve Kit
7	1750.010.555	Kit Guarnizioni e Valvole	Gasket & Valve Kit
8	1750.010.007	Supporto	Support
9	1750.010.082	Kit Coppia Pistoni D. 86	Double Pistons Set
9	1750.010.088	Kit Coppia Pistoni D. 86.50	Double Pistons Set

IVECO BUS CITYCLASS 491 / 591
IRISBUS CITELIS 12m / 18m / LINE 12m

KNORR BREMSE	K022264N00	Senza E.S.
IVECO	504079460	

Pistone	86	mm	Velocità max	3000	′/min	0 Air in	M26 X 1.5	2 Air out	M26 X 1.5
Corsa	54	mm	Pressione max	14	bar	8.1 Oil in	Flangia	8.2 Oil out	Flangia
Cilindrata	630	CC	Peso	18.1	Kg	9.1 Water in	M18 X 1.5	9.2 Water out	M18 X 1.5

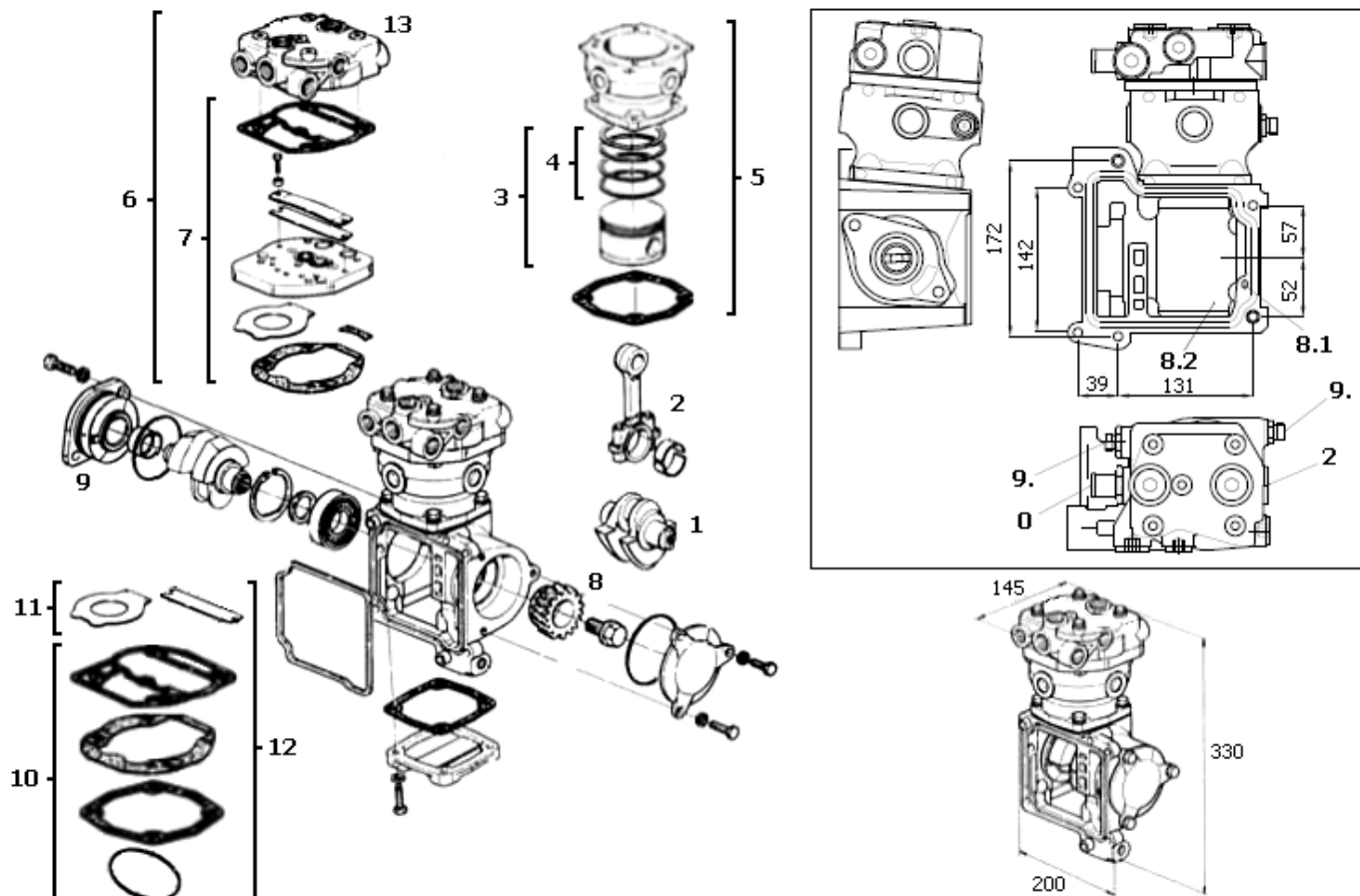


Rif.	Codice	Descrizione	Description
1	1750.010.605	Albero	Crankshaft
2	1750.010.156	Biella	Connecting Rod
3	1750.010.012	Kit Pistone D. 86	Piston Set
3	1750.010.013	Kit Pistone D. 86.50	Piston Set
4	1750.010.015	Kit Segmenti D. 86	Piston Ring Set
4	1750.010.016	Kit Segmenti D. 86.50	Piston Ring Set
5	1750.010.760	Kit Testa	Head Kit
6	1750.010.750	Kit Piastra	Plate & Valve Kit
7	1750.010.555	Kit Guarnizioni e Valvole	Gasket & Valve Kit
8	1750.010.007	Supporto	Support
9	1750.010.082	Kit Coppia Pistoni D. 86	Double Pistons Set
9	1750.010.088	Kit Coppia Pistoni D. 86.50	Double Pistons Set

**MERCEDES BENZ AUTOCARRO – AUTOBUS
MOTORE ADE 407 (SOUTH AFRICA)**

MERCEDES BENZ	407.130.17.15	Corpo alluminio
----------------------	----------------------	------------------------

Pistone	90	mm	Velocità max	′/min	0 Air in	M26 X 1.5	2 Air out	M26 X 1.5	
Corsa	46	mm	Pressione max	bar	8.1 Oil in	Flangia	8.2 Oil out	Flangia	
Cilindrata	292	CC	Peso	13.0	Kg	9.1 Water in	M16 X 1.5	9.2 Water out	M22 X 1.5

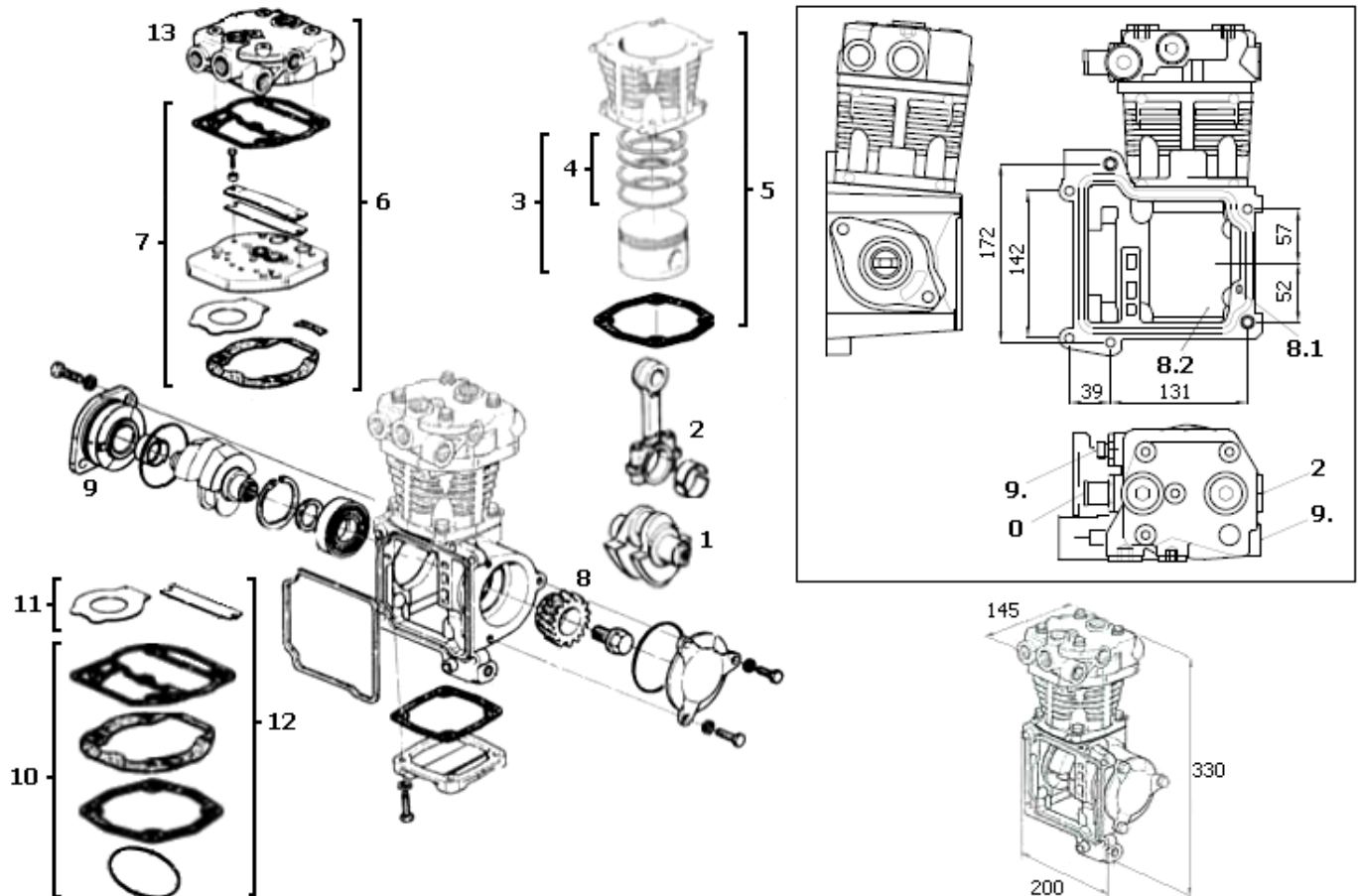


Rif.	Codice	Descrizione	Description
1	2000.030.004	Albero	Crankshaft
2	2000.030.026	Kit Biella	Connecting Rod
3	2000.030.023	Kit Pistone D. 90	Piston Set
3	2000.030.024	Kit Pistone D. 90.50	Piston Set
3	2000.030.025	Kit Pistone D. 91	Piston Set
4	2000.030.019	Kit Segmenti D. 90	Piston Ring Set
4	2000.030.020	Kit Segmenti D. 90.50	Piston Ring Set
4	2000.030.021	Kit Segmenti D. 91	Piston Ring Set
5	2000.030.030	Kit Cilindro Raffreddato ad Acqua	Water Cooled Cylinder Kit
6	2000.030.017	Kit Testa	Head Kit
7	2000.030.016	Kit Piastra	Plate & Valve Kit
8	2000.030.066	Ingranaggio	Gear
9	2000.030.063	Supporto	Support
10	2000.030.028	Kit Guarnizioni	Gasket Kit
11	2000.030.031	Kit Valvole	Valve Kit
12	2000.030.055	Kit Guarnizioni e Valvole	Gasket & Valve Kit
13	2000.030.001	Testa Compressore	Head

**MERCEDES BENZ 19.19 / 26.32 / BUS O 303
MOTORE OM403**

MERCEDES BENZ		Corpo alluminio
----------------------	--	------------------------

Pistone	90	mm	Velocità max	′/min	0 Air in	M26 X 1.5	2 Air out	M26 X 1.5	
Corsa	46	mm	Pressione max	bar	8.1 Oil in	Flangia	8.2 Oil out	Flangia	
Cilindrata	292	CC	Peso	13.0	Kg	9.1 Water in	M22 X 1.5	9.2 Water out	M22 X 1.5

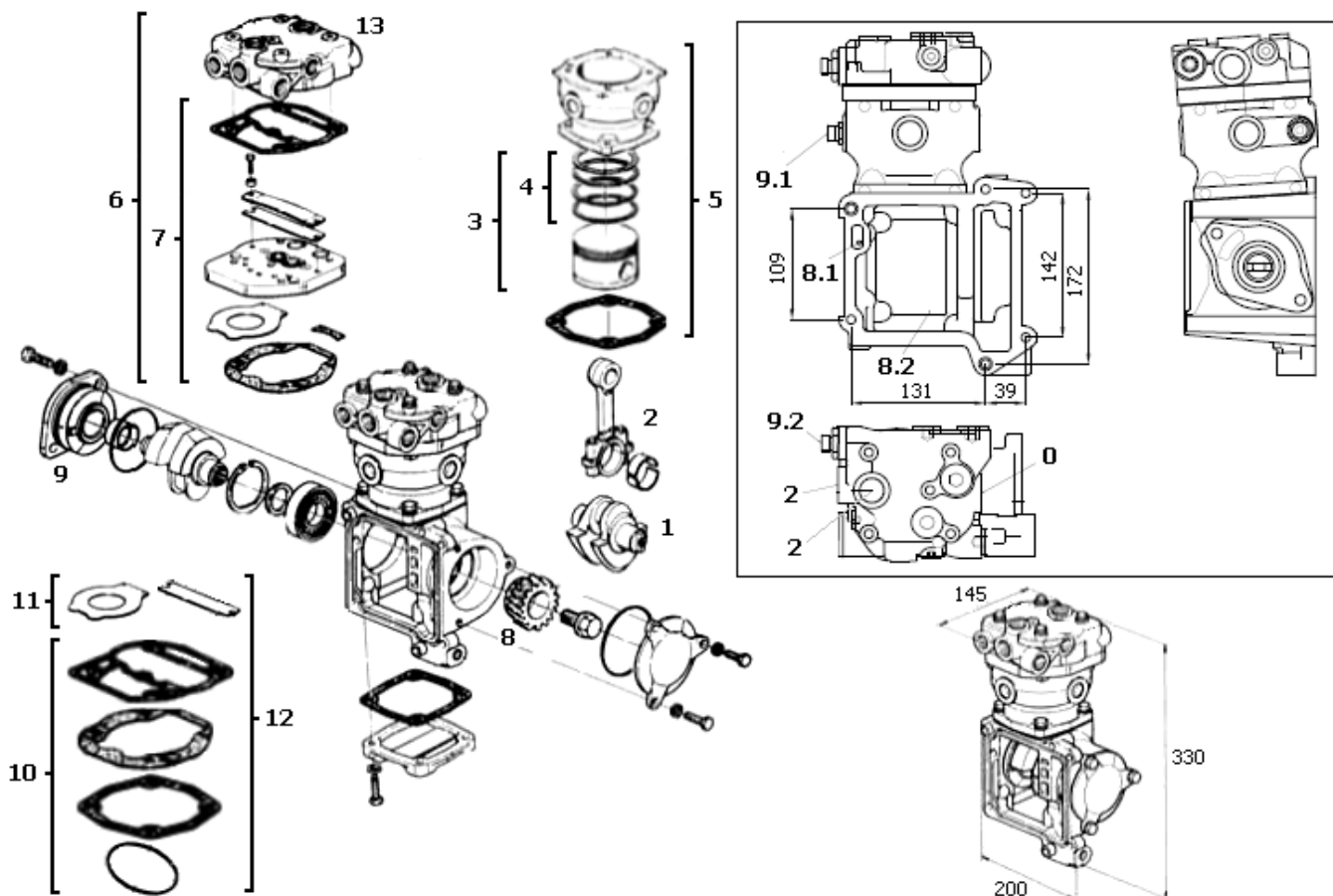


Rif.	Codice	Descrizione	Description
1	2000.030.004	Albero	Crankshaft
2	2000.030.026	Kit Biella	Connecting Rod
3	2000.030.023	Kit Pistone D. 90	Piston Set
3	2000.030.024	Kit Pistone D. 90.50	Piston Set
3	2000.030.025	Kit Pistone D. 91	Piston Set
4	2000.030.019	Kit Segmenti D. 90	Piston Ring Set
4	2000.030.020	Kit Segmenti D. 90.50	Piston Ring Set
4	2000.030.021	Kit Segmenti D. 91	Piston Ring Set
5	2000.030.029	Kit Cilindro Raffreddato ad Aria	Air Cooled Cylinder Kit
6	2000.030.017	Kit Testa	Head Kit
7	2000.030.016	Kit Piastra	Plate & Valve Kit
8	2000.030.066	Ingranaggio	Gear
9	2000.030.063	Supporto	Support
10	2000.030.028	Kit Guarnizioni	Gasket Kit
11	2000.030.031	Kit Valvole	Valve Kit
12	2000.030.055	Kit Guarnizioni e Valvole	Gasket & Valve Kit
13	2000.030.001	Testa Compressore	Head

**MERCEDES BENZ AUTOBUS (SOUTH AFRICA)
MOTORE OM 407 LA**

MERCEDES BENZ	407.130.05.15	Corpo in ghisa
----------------------	----------------------	-----------------------

Pistone	90	mm	Velocità max	′/min	0 Air in	M26 X 1.5	2 Air out	M26 X 1.5	
Corsa	46	mm	Pressione max	bar	8.1 Oil in	Flangia	8.2 Oil out	Flangia	
Cilindrata	292	CC	Peso	15.0	Kg	9.1 Water in	M16 X 1.5	9.2 Water out	M22 X 1.5

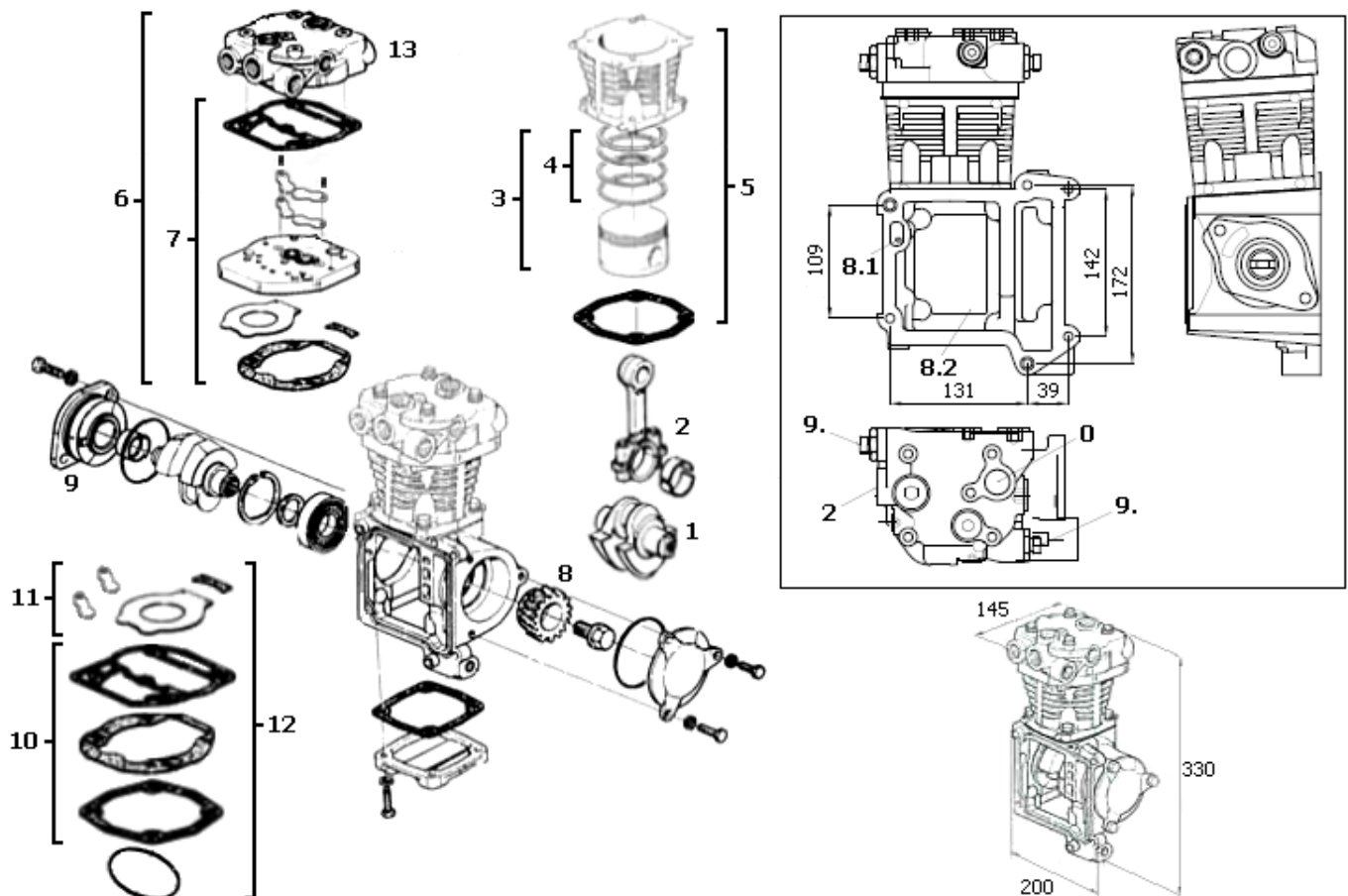


Rif.	Codice	Descrizione	Description
1	2000.030.004	Albero	Crankshaft
2	2000.030.026	Kit Biella	Connecting Rod
3	2000.030.023	Kit Pistone D. 90	Piston Set
3	2000.030.024	Kit Pistone D. 90.50	Piston Set
3	2000.030.025	Kit Pistone D. 91	Piston Set
4	2000.030.019	Kit Segmenti D. 90	Piston Ring Set
4	2000.030.020	Kit Segmenti D. 90.50	Piston Ring Set
4	2000.030.021	Kit Segmenti D. 91	Piston Ring Set
5	2000.030.030	Kit Cilindro Raffreddato ad Acqua	Water Cooled Cylinder Kit
6	2000.030.017	Kit Testa	Head Kit
7	2000.030.016	Kit Piastra	Plate & Valve Kit
8	2000.030.066	Ingranaggio	Gear
9	2000.030.063	Supporto	Support
10	2000.030.028	Kit Guarnizioni	Gasket Kit
11	2000.030.031	Kit Valvole	Valve Kit
12	2000.030.055	Kit Guarnizioni e Valvole	Gasket & Valve Kit
13	2000.030.001	Testa Compressore	Head

**MERCEDES BENZ L / LS / 1625 / BUS OR 370R / O 371R / O400R
 MERCEDES BENZ MOTORE OM 355**

MERCEDES BENZ	475.130.01.15R	Corpo in ghisa
KNORR BRASIL	LK 2325	

Pistone	90	mm	Velocità max	′/min	0 Air in	M26 X 1.5	2 Air out	M26 X 1.5	
Corsa	46	mm	Pressione max	bar	8.1 Oil in	Flangia	8.2 Oil out	Flangia	
Cilindrata	292	CC	Peso	15.0	Kg	9.1 Water in	M22 X 1.5	9.2 Water out	M22 X 1.5

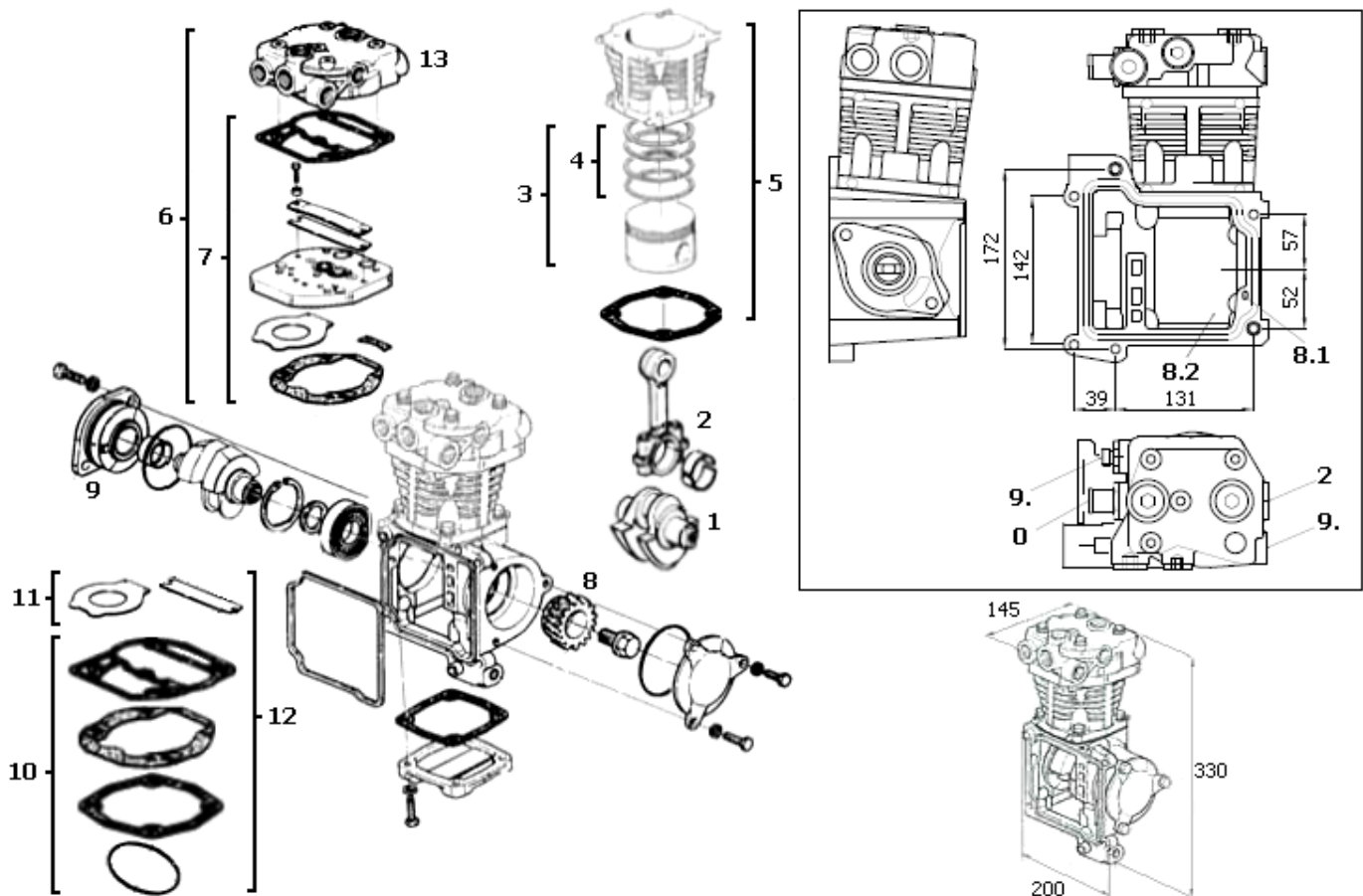


Rif.	Codice	Descrizione	Description
1	2000.030.004	Albero	Crankshaft
2	2000.030.026	Kit Biella	Connecting Rod
3	2000.030.023	Kit Pistone D. 90	Piston Set
3	2000.030.024	Kit Pistone D. 90.50	Piston Set
3	2000.030.025	Kit Pistone D. 91	Piston Set
4	2000.030.019	Kit Segmenti D. 90	Piston Ring Set
4	2000.030.020	Kit Segmenti D. 90.50	Piston Ring Set
4	2000.030.021	Kit Segmenti D. 91	Piston Ring Set
5	2000.030.029	Kit Cilindro Raffreddato ad Aria	Air Cooled Cylinder Kit
6	2000.030.042EV	Kit Testa	Head Kit
7	2000.030.018EV	Kit Piastra	Plate & Valve Kit
8	2000.030.066	Ingranaggio	Gear
9	2000.030.063	Supporto	Support
10	2000.030.045	Kit Guarnizioni	Gasket Kit
11	2000.030.131	Kit Valvole	Valve Kit
12	2000.030.058EV	Kit Guarnizioni e Valvole	Gasket & Valve Kit
13	2000.030.008	Testa Compressore	Head

MERCEDES BENZ MOTORE OM 422 / OM 422 LA

MERCEDES BENZ		Corpo in alluminio	
----------------------	--	---------------------------	--

Pistone	90	mm	Velocità max	′/min	0 Air in	M26 X 1.5	2 Air out	M26 X 1.5	
Corsa	46	mm	Pressione max	bar	8.1 Oil in	Flangia	8.2 Oil out	Flangia	
Cilindrata	292	CC	Peso	13.0	Kg	9.1 Water in	M22 X 1.5	9.2 Water out	M22 X 1.5

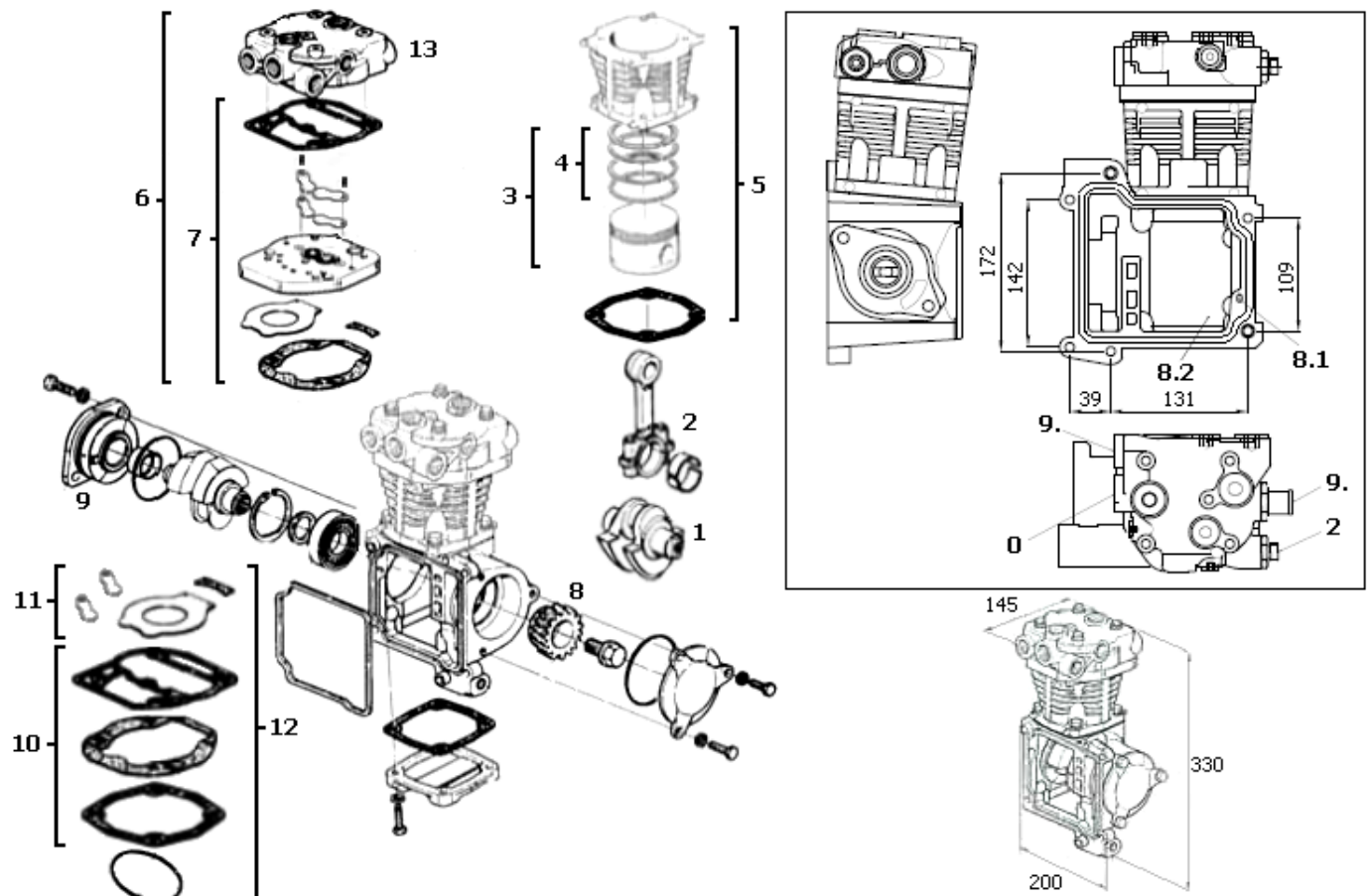


Rif.	Codice	Descrizione	Description
1	2000.030.015	Albero	Crankshaft
2	2000.030.026	Kit Biella	Connecting Rod
3	2000.030.023	Kit Pistone D. 90	Piston Set
3	2000.030.024	Kit Pistone D. 90.50	Piston Set
3	2000.030.025	Kit Pistone D. 91	Piston Set
4	2000.030.019	Kit Segmenti D. 90	Piston Ring Set
4	2000.030.020	Kit Segmenti D. 90.50	Piston Ring Set
4	2000.030.021	Kit Segmenti D. 91	Piston Ring Set
5	2000.030.029	Kit Cilindro Raffreddato ad Aria	Air Cooled Cylinder Kit
6	2000.030.017	Kit Testa	Head Kit
7	2000.030.016	Kit Piastra	Plate & Valve Kit
8	2000.030.066	Ingranaggio	Gear
9	2000.030.063	Supporto	Support
10	2000.030.028	Kit Guarnizioni	Gasket Kit
11	2000.030.031	Kit Valvole	Valve Kit
12	2000.030.055	Kit Guarnizioni e Valvole	Gasket & Valve Kit
13	2000.030.001	Testa Compressore	Head

MERCEDES BENZ 19.44

MERCEDES BENZ	427.130.05.15	Corpo in alluminio
----------------------	----------------------	---------------------------

Pistone	90	mm	Velocità max	′/min	0 Air in	M26 X 1.5	2 Air out	M26 X 1.5	
Corsa	46	mm	Pressione max	bar	8.1 Oil in	Flangia	8.2 Oil out	Flangia	
Cilindrata	292	CC	Peso	13.0	Kg	9.1 Water in	M22 X 1.5	9.2 Water out	M22 X 1.5

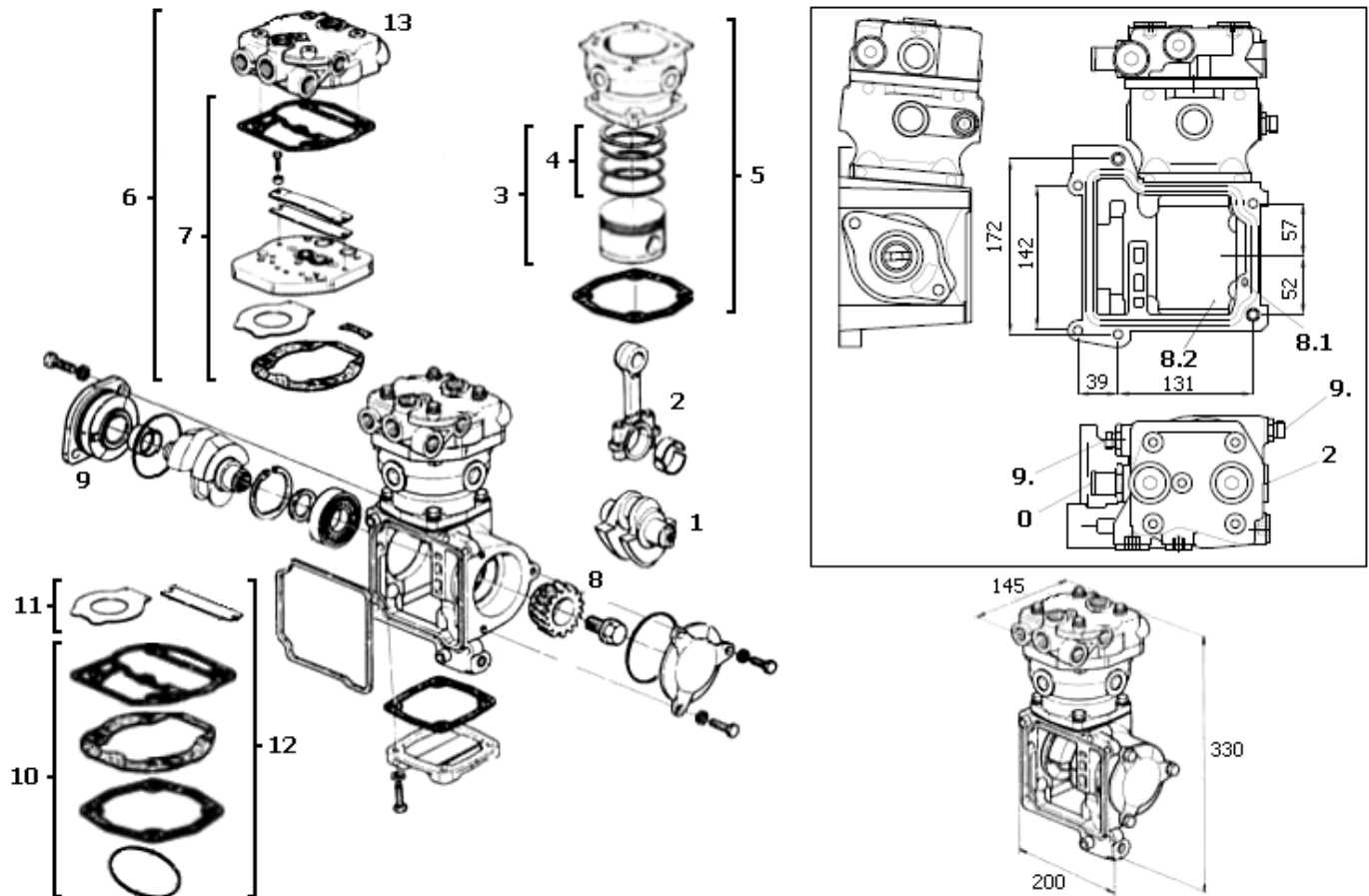


Rif.	Codice	Descrizione	Description
1	2000.030.004	Albero	Crankshaft
2	2000.030.026	Kit Biella	Connecting Rod
3	2000.030.023	Kit Pistone D. 90	Piston Set
3	2000.030.024	Kit Pistone D. 90.50	Piston Set
3	2000.030.025	Kit Pistone D. 91	Piston Set
4	2000.030.019	Kit Segmenti D. 90	Piston Ring Set
4	2000.030.020	Kit Segmenti D. 90.50	Piston Ring Set
4	2000.030.021	Kit Segmenti D. 91	Piston Ring Set
5	2000.030.029	Kit Cilindro Raffreddato ad Aria	Air Cooled Cylinder Kit
6	2000.030.042EV	Kit Testa	Head Kit
7	2000.030.018EV	Kit Piastra	Plate & Valve Kit
8	2000.030.066	Ingranaggio	Gear
9	2000.030.063	Supporto	Support
10	2000.030.045	Kit Guarnizioni	Gasket Kit
11	2000.030.131	Kit Valvole	Valve Kit
12	2000.030.058EV	Kit Guarnizioni e Valvole	Gasket & Valve Kit
13	2000.030.008	Testa Compressore	Head

MERCEDES BENZ MOTORE OM 422 / OM 422 LA

MERCEDES BENZ		Corpo in alluminio	
----------------------	--	---------------------------	--

Pistone	90	mm	Velocità max	′/min	0 Air in	M26 X 1.5	2 Air out	M26 X 1.5	
Corsa	46	mm	Pressione max	bar	8.1 Oil in	Flangia	8.2 Oil out	Flangia	
Cilindrata	292	CC	Peso	13.0	Kg	9.1 Water in	M16 X 1.5	9.2 Water out	M22 X 1.5

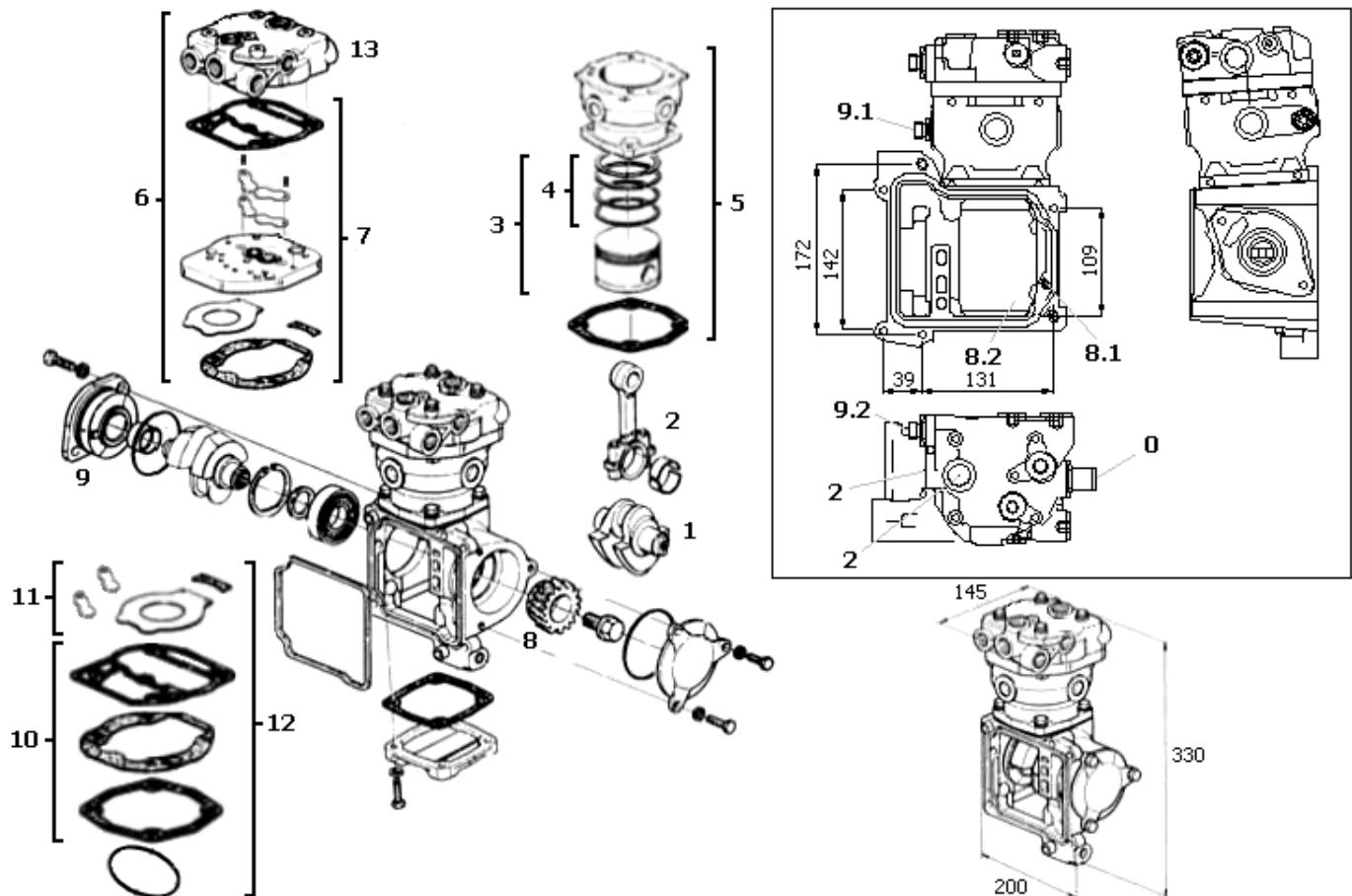


Rif.	Codice	Descrizione	Description
1	2000.030.015	Albero	Crankshaft
2	2000.030.026	Kit Biella	Connecting Rod
3	2000.030.023	Kit Pistone D. 90	Piston Set
3	2000.030.024	Kit Pistone D. 90.50	Piston Set
3	2000.030.025	Kit Pistone D. 91	Piston Set
4	2000.030.019	Kit Segmenti D. 90	Piston Ring Set
4	2000.030.020	Kit Segmenti D. 90.50	Piston Ring Set
4	2000.030.021	Kit Segmenti D. 91	Piston Ring Set
5	2000.030.030	Kit Cilindro Raffreddato ad Acqua	Water Cooled Cylinder Kit
6	2000.030.017	Kit Testa	Head Kit
7	2000.030.016	Kit Piastra	Plate & Valve Kit
8	2000.030.066	Ingranaggio	Gear
9	2000.030.063	Supporto	Support
10	2000.030.028	Kit Guarnizioni	Gasket Kit
11	2000.030.031	Kit Valvole	Valve Kit
12	2000.030.055	Kit Guarnizioni e Valvole	Gasket & Valve Kit
13	2000.030.001	Testa Compressore	Head

MERCEDES BENZ 1944 – MOTORE OM 442

MERCEDES BENZ		Corpo in alluminio	
----------------------	--	---------------------------	--

Pistone	90	mm	Velocità max	′/min	0 Air in	M26 X 1.5	2 Air out	M26 X 1.5	
Corsa	46	mm	Pressione max	bar	8.1 Oil in	Flangia	8.2 Oil out	Flangia	
Cilindrata	292	CC	Peso	13.0	Kg	9.1 Water in	M16 X 1.5	9.2 Water out	M22 X 1.5

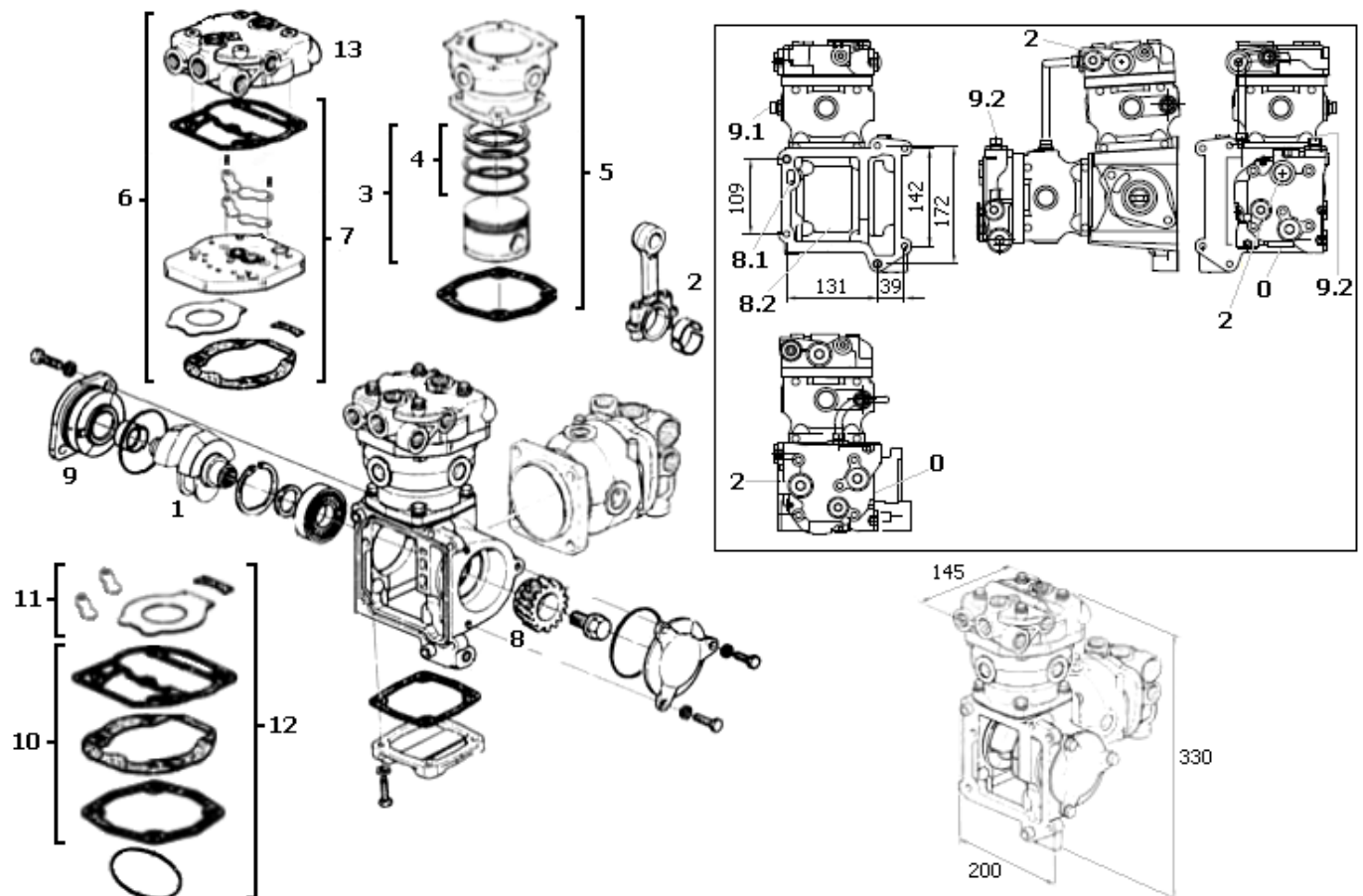


Rif.	Codice	Descrizione	Description
1	2000.030.004	Albero	Crankshaft
2	2000.030.026	Kit Biella	Connecting Rod
3	2000.030.023	Kit Pistone D. 90	Piston Set
3	2000.030.024	Kit Pistone D. 90.50	Piston Set
3	2000.030.025	Kit Pistone D. 91	Piston Set
4	2000.030.019	Kit Segmenti D. 90	Piston Ring Set
4	2000.030.020	Kit Segmenti D. 90.50	Piston Ring Set
4	2000.030.021	Kit Segmenti D. 91	Piston Ring Set
5	2000.030.030	Kit Cilindro Raffreddato ad Acqua	Water Cooled Cylinder Kit
6	2000.030.042EV	Kit Testa	Head Kit
7	2000.030.018EV	Kit Piastra	Plate & Valve Kit
8	2000.030.066	Ingranaggio	Gear
9	2000.030.063	Supporto	Support
10	2000.030.045	Kit Guarnizioni	Gasket Kit
11	2000.030.131	Kit Valvole	Valve Kit
12	2000.030.058EV	Kit Guarnizioni e Valvole	Gasket & Valve Kit
13	2000.030.008	Testa Compressore	Head

MERCEDES BENZ MOTORE OM447LA (500 hp)

MERCEDES BENZ	447.130.25.15	Corpo in ghisa
----------------------	----------------------	-----------------------

Pistone	90	mm	Velocità max	′/min	0 Air in	M26 X 1.5	2 Air out	M26 X 1.5	
Corsa	46	mm	Pressione max	bar	8.1 Oil in	Flangia	8.2 Oil out	Flangia	
Cilindrata	585	CC	Peso	22.8	Kg	9.1 Water in	M16 X 1.5	9.2 Water out	M22 X 1.5

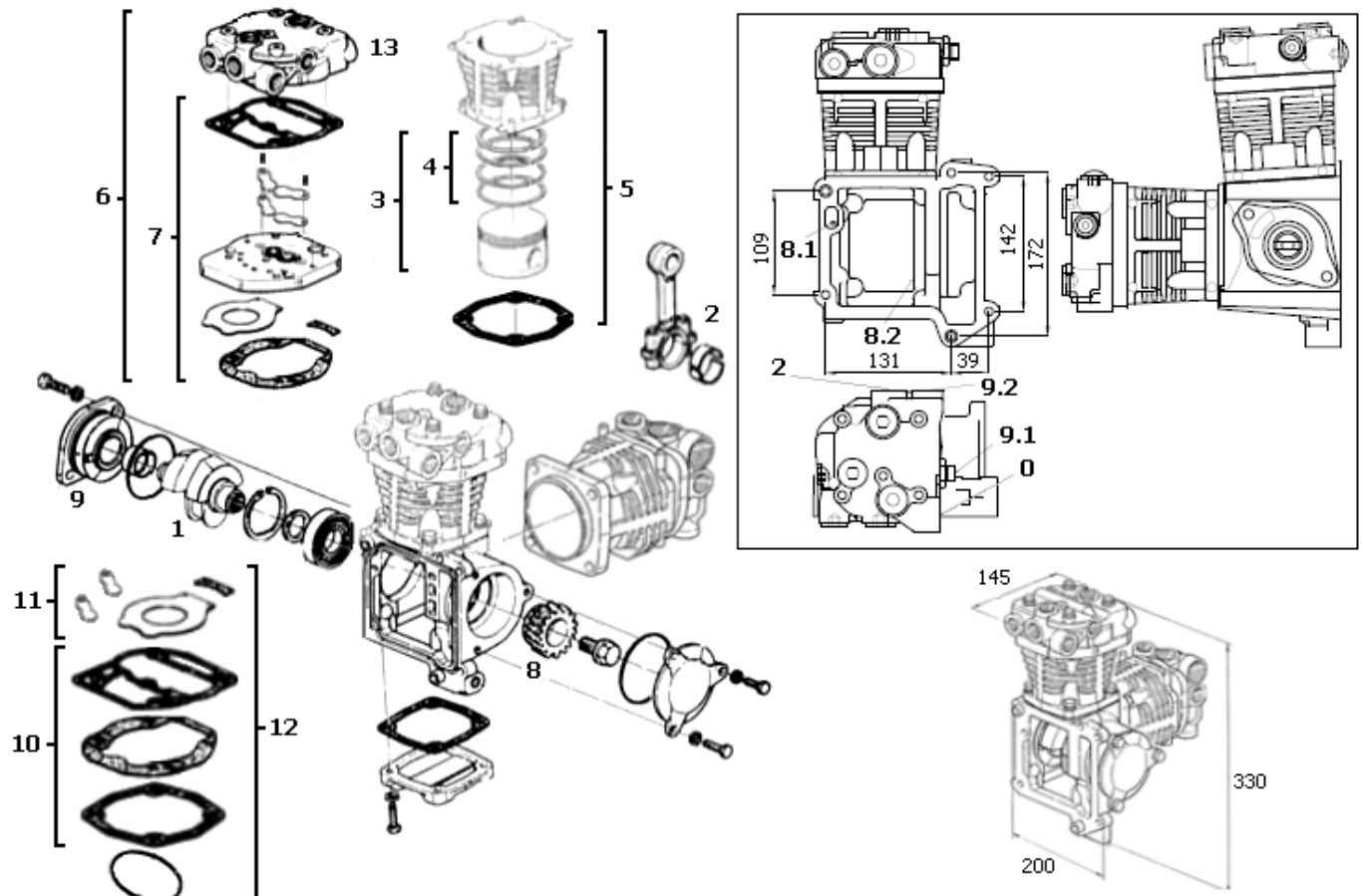


Rif.	Codice	Descrizione	Description
1	2000.030.095	Albero	Crankshaft
2	2000.030.027	Kit Biella	Connecting Rod
3	2000.030.023	Kit Pistone D. 90	Piston Set
3	2000.030.024	Kit Pistone D. 90.50	Piston Set
3	2000.030.025	Kit Pistone D. 91	Piston Set
4	2000.030.019	Kit Segmenti D. 90	Piston Ring Set
4	2000.030.020	Kit Segmenti D. 90.50	Piston Ring Set
4	2000.030.021	Kit Segmenti D. 91	Piston Ring Set
5	2000.030.030	Kit Cilindro Raffreddato ad Acqua	Water Cooled Cylinder Kit
6	2000.030.042EV	Kit Testa	Head Kit
7	2000.030.018EV	Kit Piastra	Plate & Valve Kit
8	2000.030.066	Ingranaggio	Gear
9	2000.030.063	Supporto	Support
10	2000.030.045	Kit Guarnizioni	Gasket Kit
11	2000.030.131	Kit Valvole	Valve Kit
12	2000.030.058EV	Kit Guarnizioni e Valvole	Gasket & Valve Kit
13	2000.030.008	Testa Compressore	Head

MERCEDES BENZ BUS O405 / O407 / O408
MERCEDES BENZ MOTORE 447 HLA

MERCEDES BENZ	447.130.19.15	Corpo in ghisa
----------------------	----------------------	-----------------------

Pistone	90	mm	Velocità max	′/min	0 Air in	M26 X 1.5	2 Air out	M26 X 1.5	
Corsa	46	mm	Pressione max	bar	8.1 Oil in	Flangia	8.2 Oil out	Flangia	
Cilindrata	585	CC	Peso	22.8	Kg	9.1 Water in	M22 X 1.5	9.2 Water out	M22 X 1.5

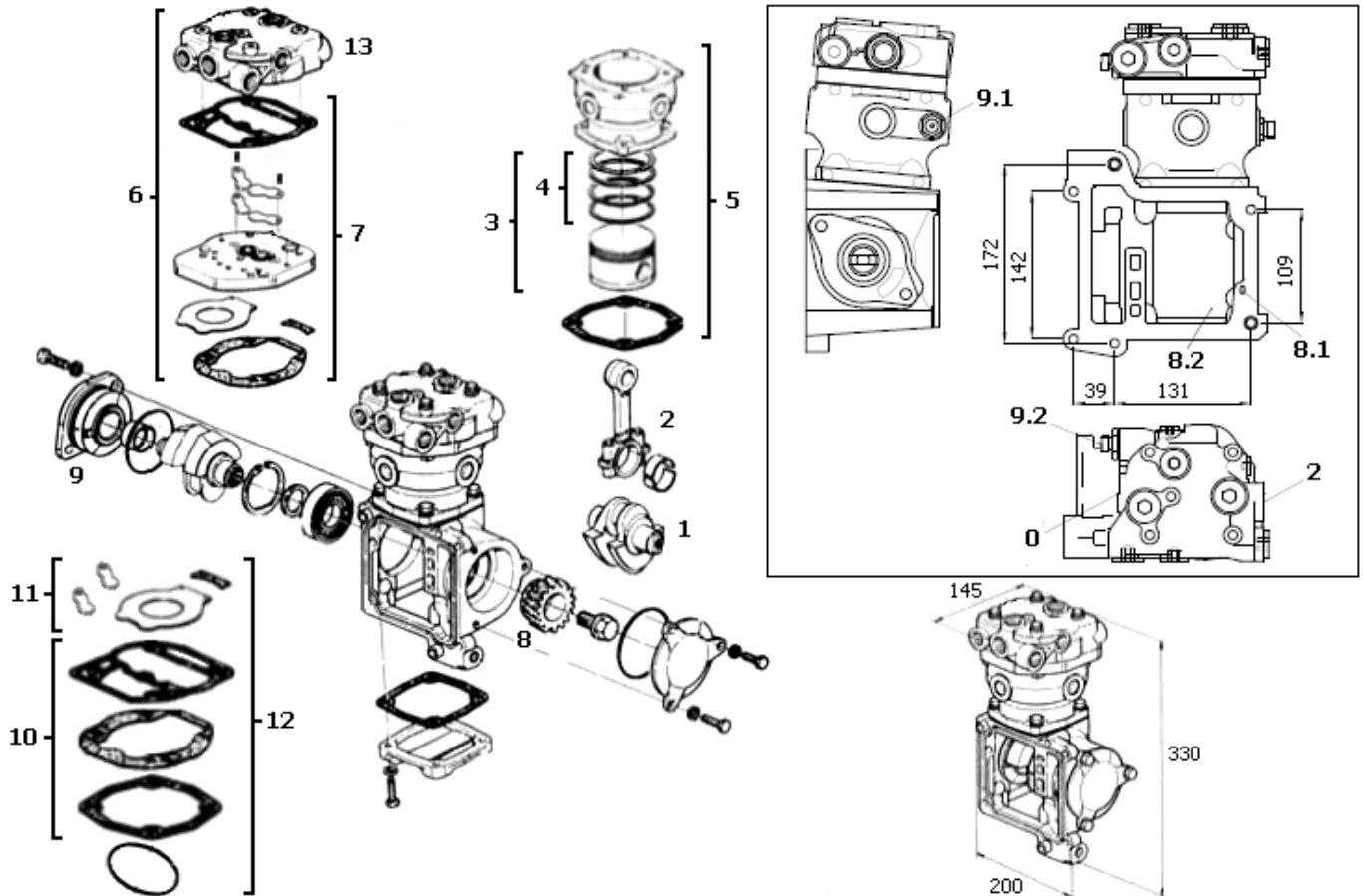


Rif.	Codice	Descrizione	Description
1	2000.030.095	Albero	Crankshaft
2	2000.030.027	Kit Biella	Connecting Rod
3	2000.030.023	Kit Pistone D. 90	Piston Set
3	2000.030.024	Kit Pistone D. 90.50	Piston Set
3	2000.030.025	Kit Pistone D. 91	Piston Set
4	2000.030.019	Kit Segmenti D. 90	Piston Ring Set
4	2000.030.020	Kit Segmenti D. 90.50	Piston Ring Set
4	2000.030.021	Kit Segmenti D. 91	Piston Ring Set
5	2000.030.029	Kit Cilindro Raffreddato ad Aria	Air Cooled Cylinder Kit
6	2000.030.042EV	Kit Testa	Head Kit
7	2000.030.018EV	Kit Piastra	Plate & Valve Kit
8	2000.030.066	Ingranaggio	Gear
9	2000.030.063	Supporto	Support
10	2000.030.045	Kit Guarnizioni	Gasket Kit
11	2000.030.131	Kit Valvole	Valve Kit
12	2000.030.058EV	Kit Guarnizioni e Valvole	Gasket & Valve Kit
13	2000.030.008	Testa Compressore	Head

SETRA BUS S 313UL / S 315UL-NF / S 319UL-NF / SG 321UL MERCEDES MOTORE OM 447 HLA (Euro 2)

MERCEDES BENZ	447.130.26.15	Corpo in ghisa
----------------------	----------------------	-----------------------

Pistone	90	mm	Velocità max	′/min	0 Air in	M26 X 1.5	2 Air out	M26 X 1.5	
Corsa	46	mm	Pressione max	bar	8.1 Oil in	Flangia	8.2 Oil out	Flangia	
Cilindrata	292	CC	Peso	13.0	Kg	9.1 Water in	M16 X 1.5	9.2 Water out	M22 X 1.5

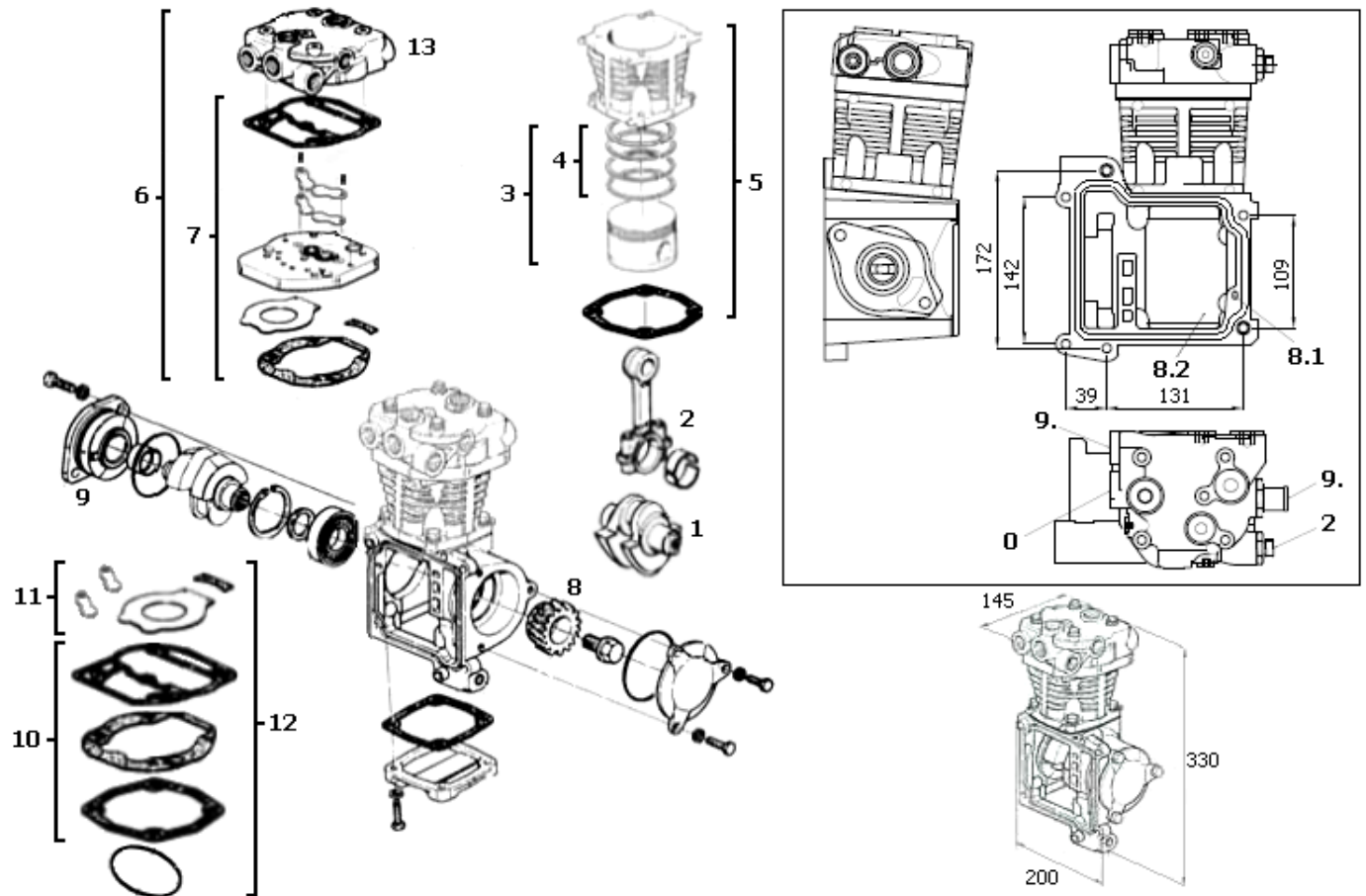


Rif.	Codice	Descrizione	Description
1	2000.030.004	Albero	Crankshaft
2	2000.030.026	Kit Biella	Connecting Rod
3	2000.030.023	Kit Pistone D. 90	Piston Set
3	2000.030.024	Kit Pistone D. 90.50	Piston Set
3	2000.030.025	Kit Pistone D. 91	Piston Set
4	2000.030.019	Kit Segmenti D. 90	Piston Ring Set
4	2000.030.020	Kit Segmenti D. 90.50	Piston Ring Set
4	2000.030.021	Kit Segmenti D. 91	Piston Ring Set
5	2000.030.030	Kit Cilindro Raffreddato ad Acqua	Water Cooled Cylinder Kit
6	2000.030.042EV	Kit Testa	Head Kit
7	2000.030.018EV	Kit Piastra	Plate & Valve Kit
8	2000.030.066	Ingranaggio	Gear
9	2000.030.063	Supporto	Support
10	2000.030.045	Kit Guarnizioni	Gasket Kit
11	2000.030.131	Kit Valvole	Valve Kit
12	2000.030.058EV	Kit Guarnizioni e Valvole	Gasket & Valve Kit
13	2000.030.008	Testa Compressore	Head

SETRA BUS S 313UL / S 315UL-NF / S 319UL-NF / SG 321UL MERCEDES MOTORE OM 447 HLA (Euro 2)

MERCEDES BENZ	447.130.18.15	Corpo in ghisa
----------------------	----------------------	-----------------------

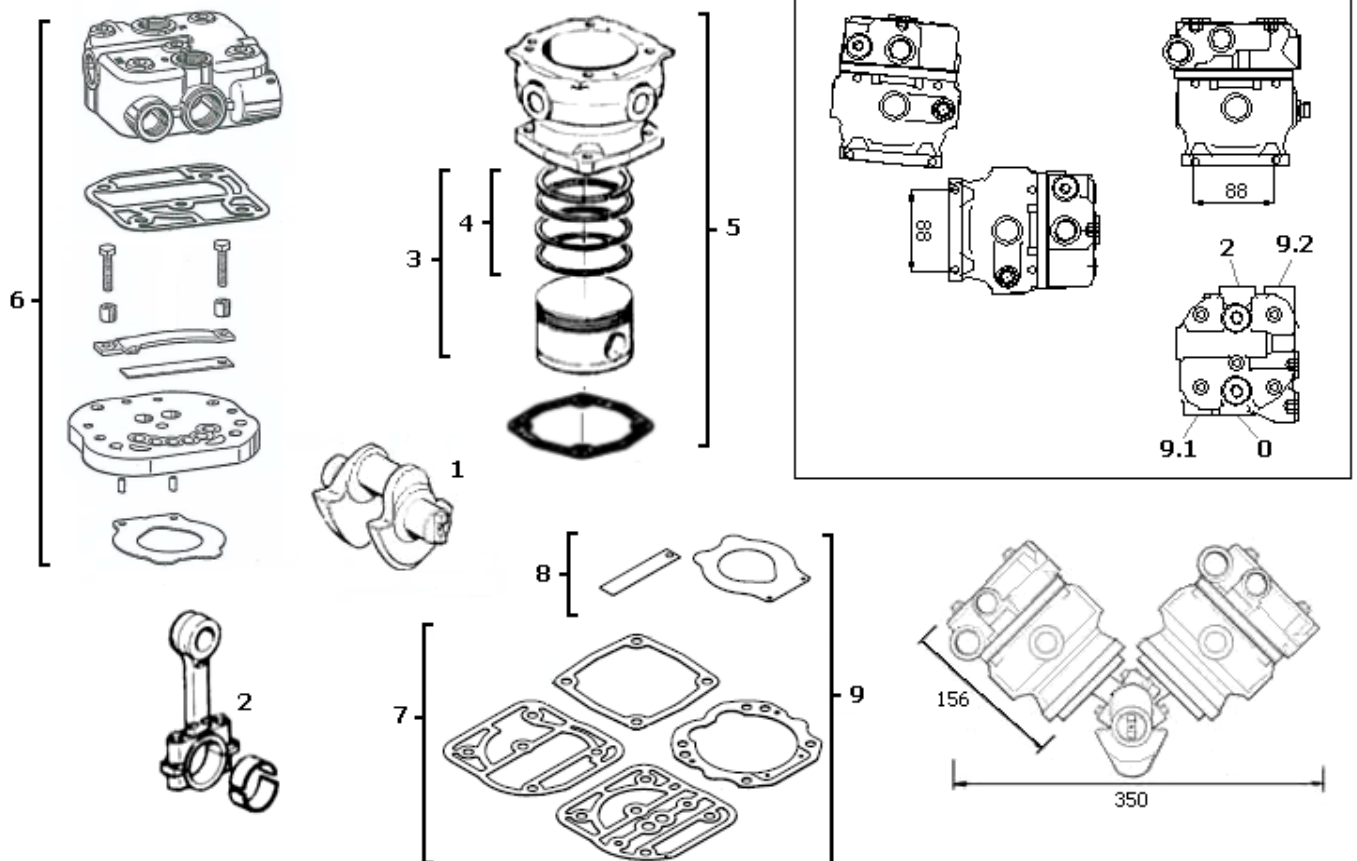
Pistone	90	mm	Velocità max	′/min	0 Air in	M26 X 1.5	2 Air out	M26 X 1.5	
Corsa	46	mm	Pressione max	bar	8.1 Oil in	Flangia	8.2 Oil out	Flangia	
Cilindrata	292	CC	Peso	13.0	Kg	9.1 Water in	M22 X 1.5	9.2 Water out	M22 X 1.5



Rif.	Codice	Descrizione	Description
1	2000.030.004	Albero	Crankshaft
2	2000.030.026	Kit Biella	Connecting Rod
3	2000.030.023	Kit Pistone D. 90	Piston Set
3	2000.030.024	Kit Pistone D. 90.50	Piston Set
3	2000.030.025	Kit Pistone D. 91	Piston Set
4	2000.030.019	Kit Segmenti D. 90	Piston Ring Set
4	2000.030.020	Kit Segmenti D. 90.50	Piston Ring Set
4	2000.030.021	Kit Segmenti D. 91	Piston Ring Set
5	2000.030.029	Kit Cilindro Raffreddato ad Aria	Air Cooled Cylinder Kit
6	2000.030.042EV	Kit Testa	Head Kit
7	2000.030.018EV	Kit Piastra	Plate & Valve Kit
8	2000.030.066	Ingranaggio	Gear
9	2000.030.063	Supporto	Support
10	2000.030.045	Kit Guarnizioni	Gasket Kit
11	2000.030.131	Kit Valvole	Valve Kit
12	2000.030.058EV	Kit Guarnizioni e Valvole	Gasket & Valve Kit
13	2000.030.008	Testa Compressore	Head

**MERCEDES MOTORE OM403
TESTA KNORR TIPO 4275**

MERCEDES BENZ						No corpo Bicilindrico			
Pistone	90	mm	Velocità max	′/min	0 Air in	M26 X 1.5	2 Air out	M26 X 1.5	
Corsa	46	mm	Pressione max	bar	8.1 Oil in	Motore	8.2 Oil out	Motore	
Cilindrata	585	CC	Peso	17.0	Kg	9.1 Water in	M16 X 1.5	9.2 Water out	M22 X 1.5

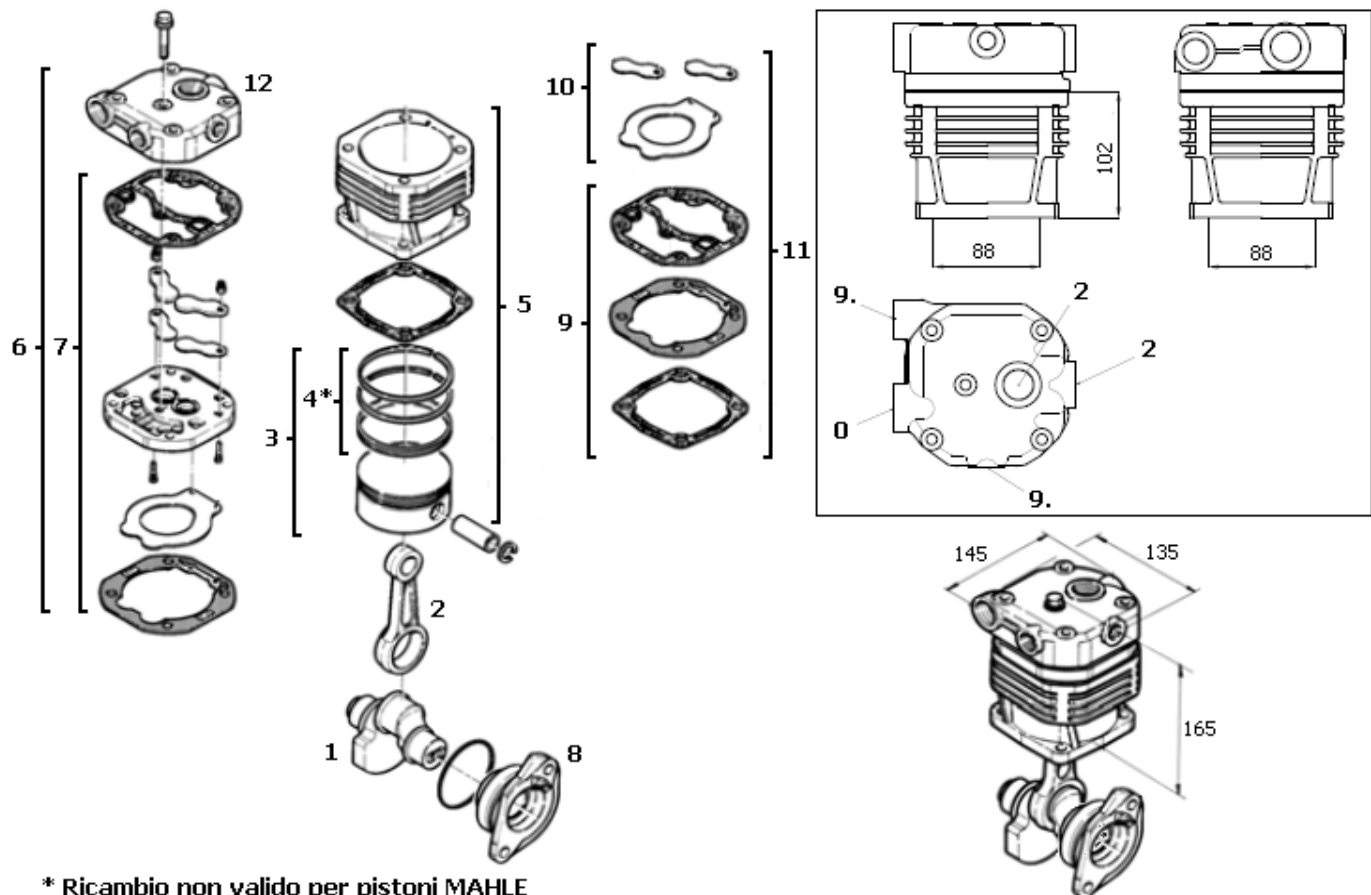


Rif.	Codice	Descrizione	Description
1	2000.030.095	Albero	Crankshaft
2	2000.030.027	Kit Biella	Connecting Rod
3	2000.030.023	Kit Pistone D. 90	Piston Set
3	2000.030.024	Kit Pistone D. 90.50	Piston Set
3	2000.030.025	Kit Pistone D. 91	Piston Set
4	2000.030.019	Kit Segmenti D. 90	Piston Ring Set
4	2000.030.020	Kit Segmenti D. 90.50	Piston Ring Set
4	2000.030.021	Kit Segmenti D. 91	Piston Ring Set
5	2000.030.030	Kit Cilindro Raffreddato ad Acqua	Water Cooled Cylinder Kit
6	3000.025.030	Kit Testa	Head Kit
7	3000.025.025	Kit Guarnizioni	Gasket Kit
8	3000.025.024	Kit Valvole	Valve Kit
9	3000.025.026	Kit Guarnizioni e Valvole	Gasket & Valve Kit

MERCEDES BENZ MOTORE OM 441 / OM442

MERCEDES BENZ		No corpo
----------------------	--	-----------------

Pistone	100 mm	Velocità max	′/min	0 Air in	M30 X 1.5	2 Air out	M26 X 1.5
Corsa	48 mm	Pressione max	bar	8.1 Oil in	Motore	8.2 Oil out	Motore
Cilindrata	377 CC	Peso	9.8 Kg	9.1 Water in	M14 X 1.5	9.2 Water out	M14 X 1.5

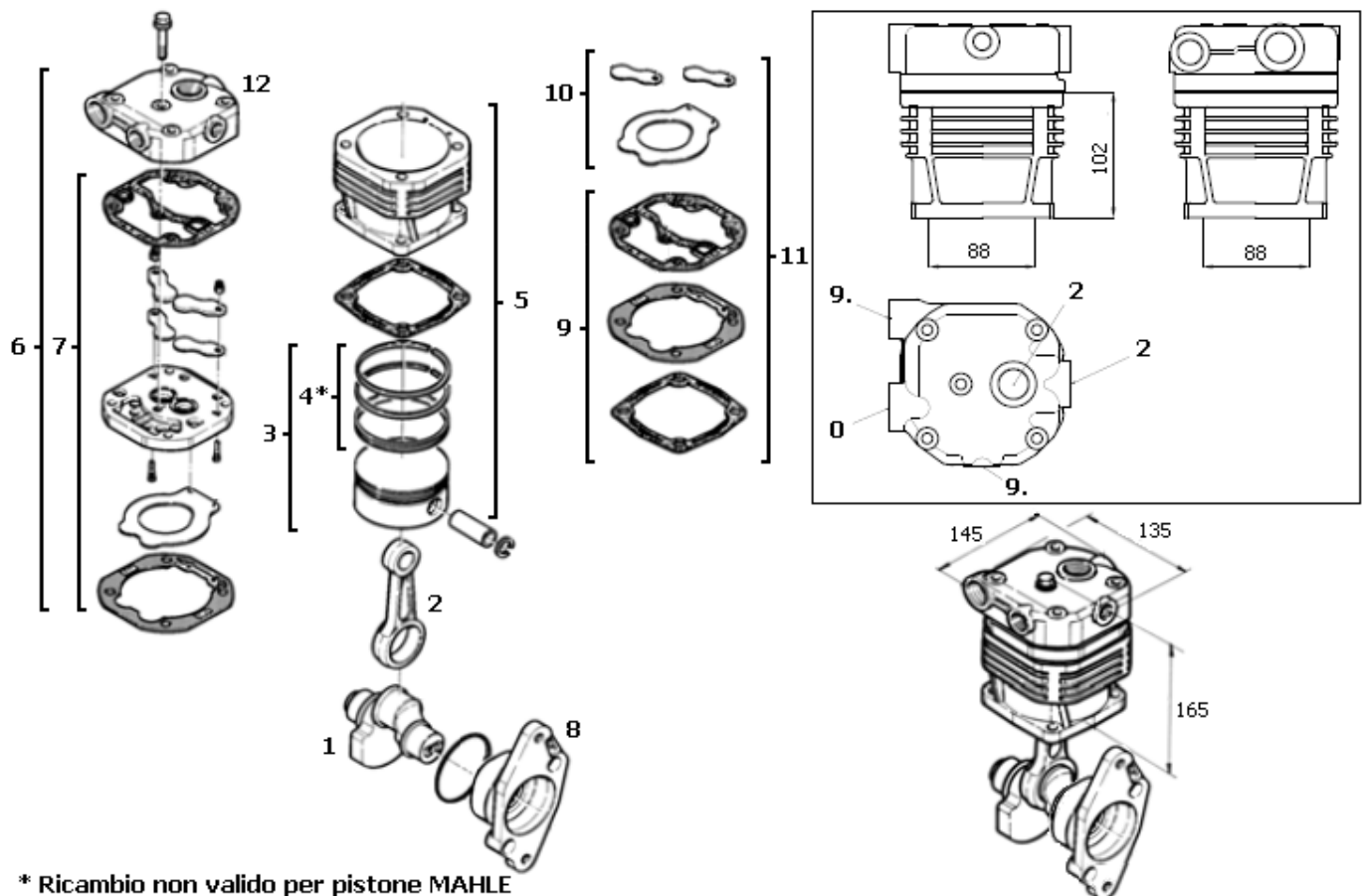


Rif.	Codice	Descrizione	Description
1	2300.030.004	Albero	Crankshaft
2	2300.030.010	Biella	Connecting Rod
3	2300.030.023	Kit Pistone D. 100	Piston Set
3	2300.030.024	Kit Pistone D. 100.50	Piston Set
3	2300.030.026	Kit Pistone D. 101	Piston Set
4	2300.030.027	Kit Segmenti D. 100	Piston Ring Set
4	2300.030.028	Kit Segmenti D. 100.50	Piston Ring Set
5	2300.030.060	Kit Cilindro	Cylinder Kit
6	2300.030.055	Kit Testa	Head Kit
7	2300.030.050	Kit Piastra	Plate & Valve Kit
8	2300.030.032	Supporto	Support
9	2300.030.065	Kit Guarnizioni	Gasket Kit
10	2300.030.052	Kit Valvole	Valve Kit
11	2300.030.062	Kit Guarnizioni e Valvole	Gasket & Valve Kit
12	2300.030.001	Testa Compressore	Head

MERCEDES BENZ MOTORE OM441 / OM442

MERCEDES BENZ		No corpo	
----------------------	--	-----------------	--

Pistone	100 mm	Velocità max	′/min	0 Air in	M30 X 1.5	2 Air out	M26 X 1.5
Corsa	48 mm	Pressione max	bar	8.1 Oil in	Motore	8.2 Oil out	Motore
Cilindrata	377 CC	Peso	9.8 Kg	9.1 Water in	M14 X 1.5	9.2 Water out	M14 X 1.5

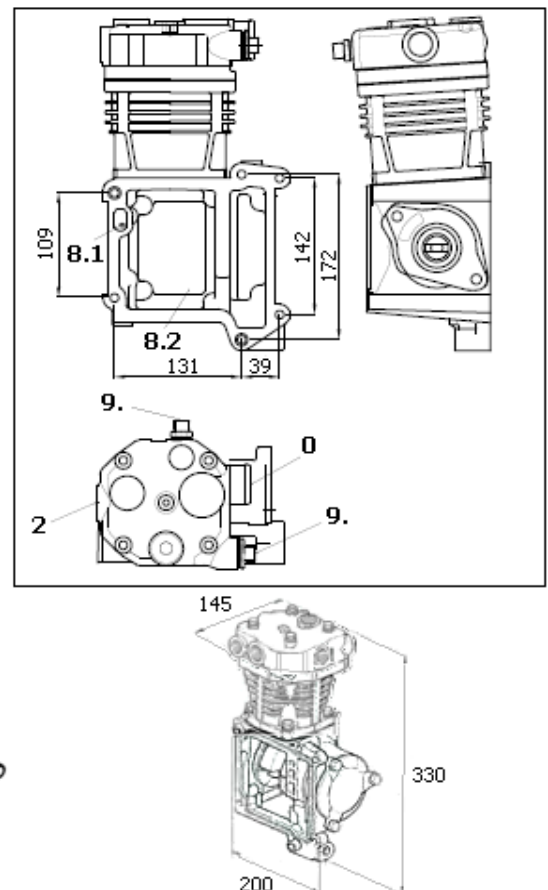
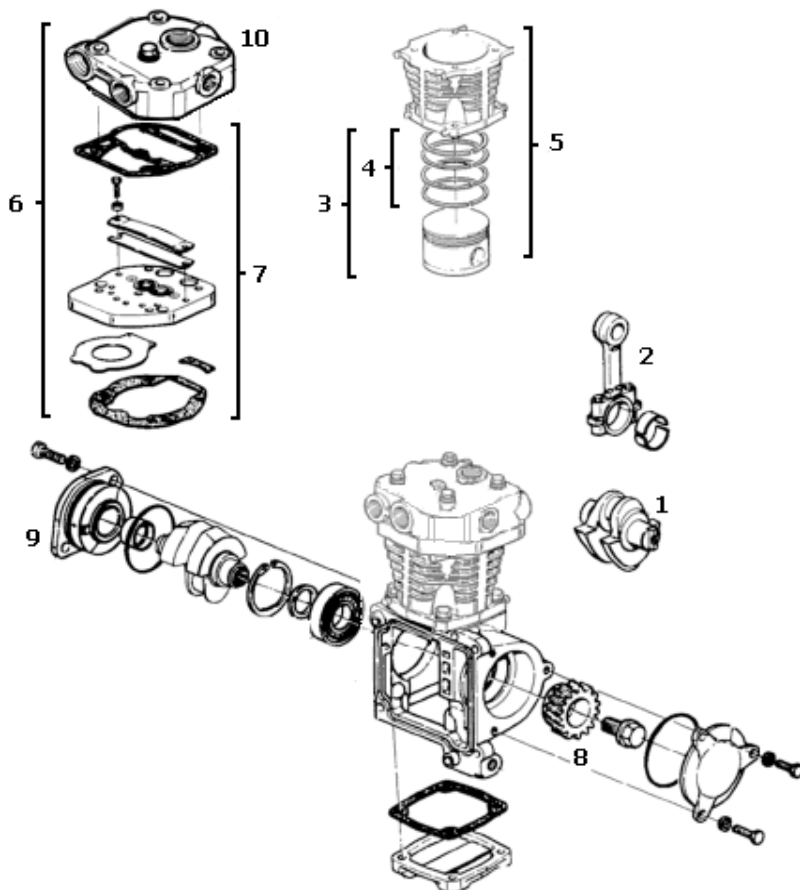


Rif.	Codice	Descrizione	Description
1	2300.030.004	Albero	Crankshaft
2	2300.030.010	Biella	Connecting Rod
3	2300.030.023	Kit Pistone D. 100	Piston Set
3	2300.030.024	Kit Pistone D. 100.50	Piston Set
3	2300.030.026	Kit Pistone D. 101	Piston Set
4	2300.030.027	Kit Segmenti D. 100	Piston Ring Set
4	2300.030.028	Kit Segmenti D. 100.50	Piston Ring Set
5	2300.030.060	Kit Cilindro	Cylinder Kit
6	2300.030.055	Kit Testa	Head Kit
7	2300.030.050	Kit Piastra	Plate & Valve Kit
8	2300.030.035	Supporto	Support
9	2300.030.065	Kit Guarnizioni	Gasket Kit
10	2300.030.052	Kit Valvole	Valve Kit
11	2300.030.062	Kit Guarnizioni e Valvole	Gasket & Valve Kit
12	2300.030.001	Testa Compressore	Head

MERCEDES BENZ BUS O405 MERCEDES BENZ MOTORE OM 447HA/HLA

MERCEDES BENZ	447.130.28.15	Corpo in ghisa
----------------------	----------------------	-----------------------

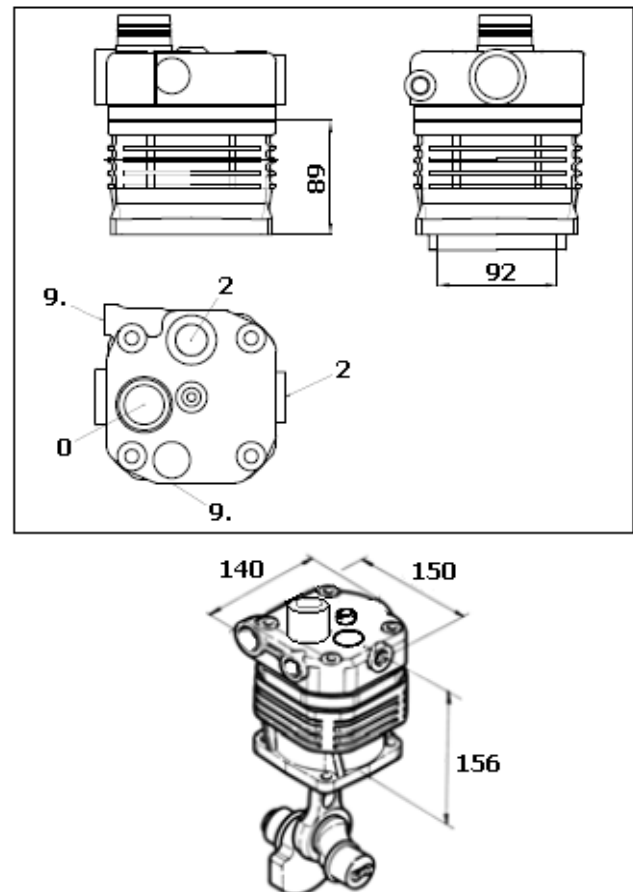
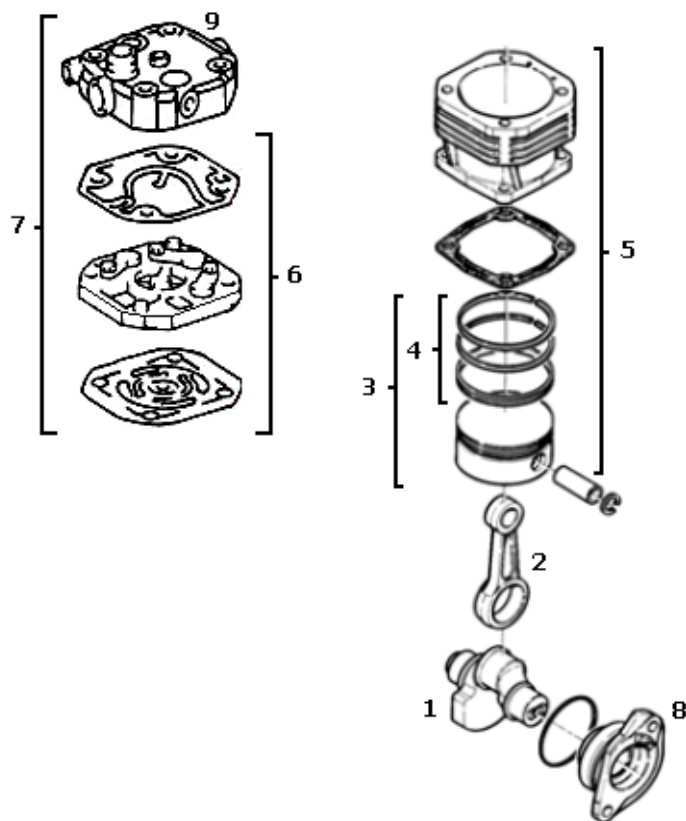
Pistone	100	mm	Velocità max	′/min	0 Air in	M30 X 1.5	2 Air out	M26 X 1.5	
Corsa	48	mm	Pressione max	bar	8.1 Oil in	Flangia	8.2 Oil out	Flangia	
Cilindrata	377	CC	Peso	16.8	Kg	9.1 Water in	M16 X 1.5	9.2 Water out	M16 X 1.5



Rif.	Codice	Descrizione	Description
1	2350.030.004	Albero	Crankshaft
2	2400.030.006	Biella	Connecting Rod
3	2300.030.023	Kit Pistone D. 100	Piston Set
3	2300.030.024	Kit Pistone D. 100.50	Piston Set
3	2300.030.026	Kit Pistone D. 101	Piston Set
4	2300.030.027	Kit Segmenti D. 100	Piston Ring Set
4	2300.030.028	Kit Segmenti D. 100.50	Piston Ring Set
5	2350.030.030	Kit Cilindro	Cylinder Kit
6	2350.030.060	Kit Testa	Head Kit
7	2350.030.050	Kit Piastra	Plate & Valve Kit
8	2350.030.066	Ingranaggio	Gear
9	2300.030.032	Supporto	Support
10	2350.030.001	Testa Compressore	Head

MERCEDES BENZ ACTROS MOTORE OM 501LA / OM 502LA

MERCEDES BENZ						No corpo Monocilindrico			
Pistone	100	mm	Velocità max	′/min	0 Air in	Fl. D. 40	2 Air out	M26 X 1.5	
Corsa	48	mm	Pressione max	bar	8.1 Oil in	Motore	8.2 Oil out	Motore	
Cilindrata	377	CC	Peso	8.6	Kg	9.1 Water in	M14 X 1.5	9.2 Water out	M14 X 1.5

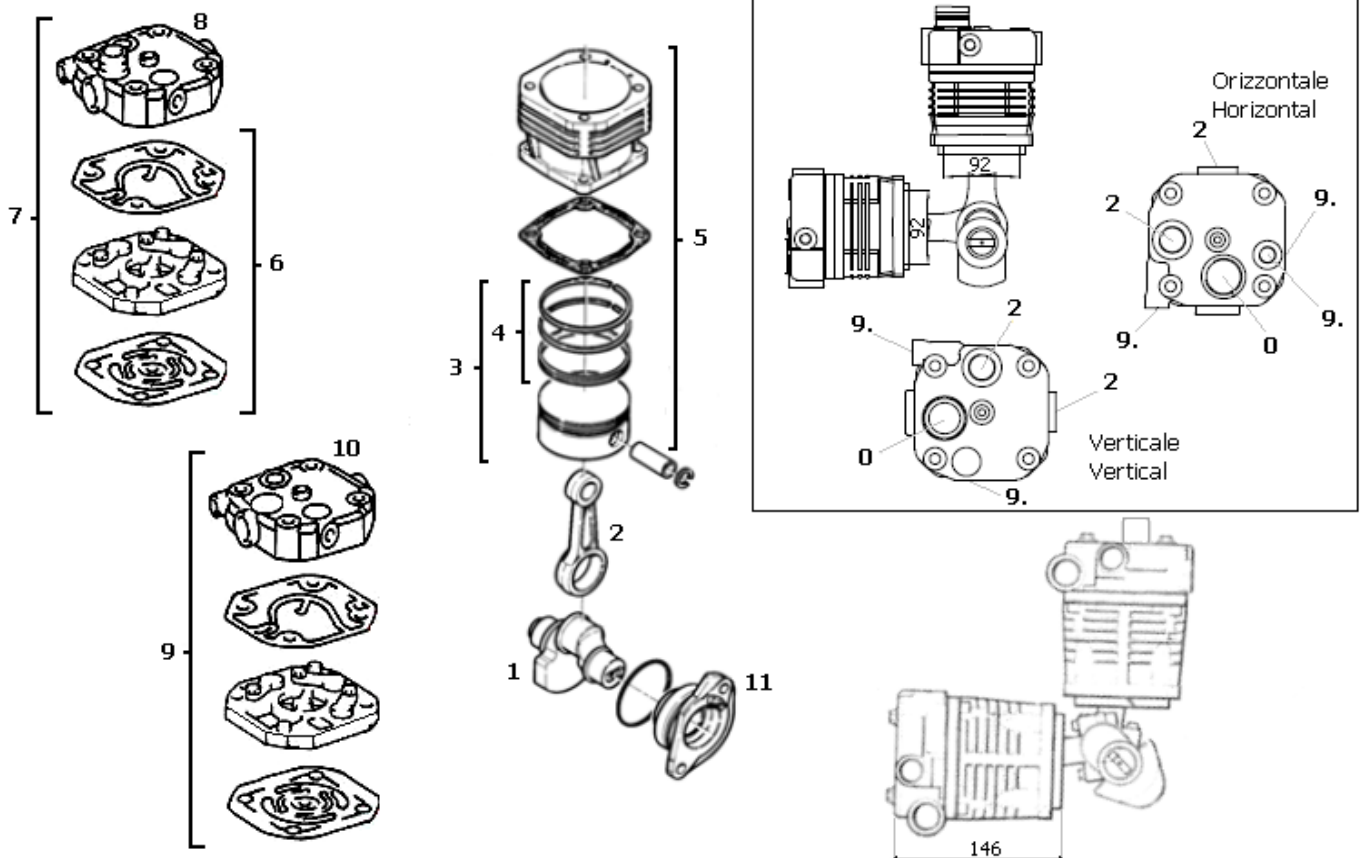


Rif.	Codice	Descrizione	Description
1	2400.030.004	Albero	Crankshaft
2	2400.030.006	Biella	Connecting Rod
3	2300.030.023	Kit Pistone D. 100	Piston Set
3	2300.030.024	Kit Pistone D. 100.50	Piston Set
3	2300.030.026	Kit Pistone D. 101	Piston Set
4	2300.030.027	Kit Segmenti D. 100	Piston Ring Set
4	2300.030.028	Kit Segmenti D. 100.50	Piston Ring Set
5	2400.030.028	Kit Cilindro	Cylinder Kit
6	2400.030.030	Kit Piastra	Plate & Valve Kit
7	2400.030.031	Kit Testa	Head Kit
8	2300.030.032	Supporto	Support
9	2400.030.001	Testa Compressore	Head

MERCEDES BENZ ACTROS MOTORE OM 501LA / OM 502LA

MERCEDES BENZ		No corpo	
		Bicilindrico	

Pistone	100	mm	Velocità max	′/min	0 Air in	M36 X 1.5	2 Air out	M26 X 1.5	
Corsa	48	mm	Pressione max	bar	8.1 Oil in	Motore	8.2 Oil out	Motore	
Cilindrata	754	CC	Peso	15	Kg	9.1 Water in	M14 X 1.5	9.2 Water out	M14 X 1.5

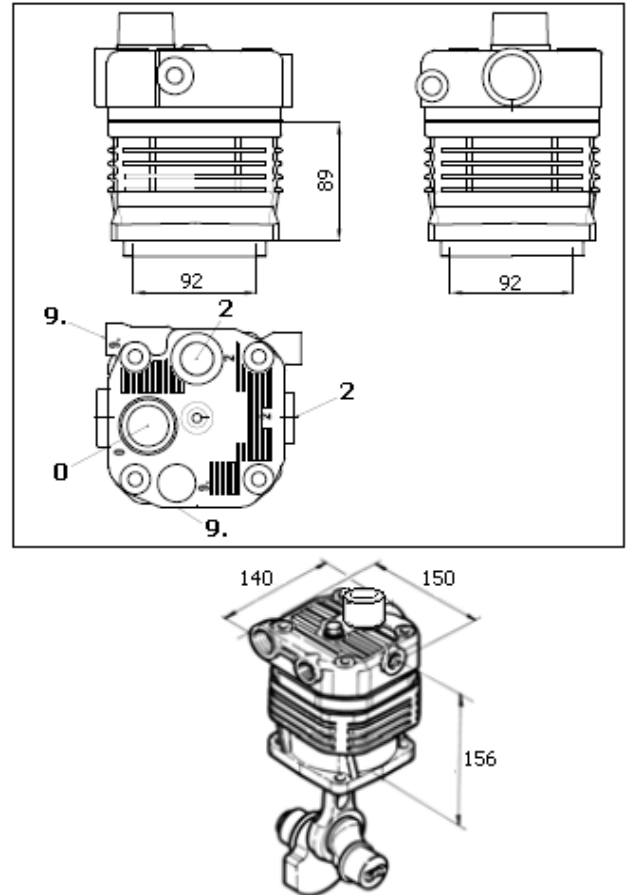
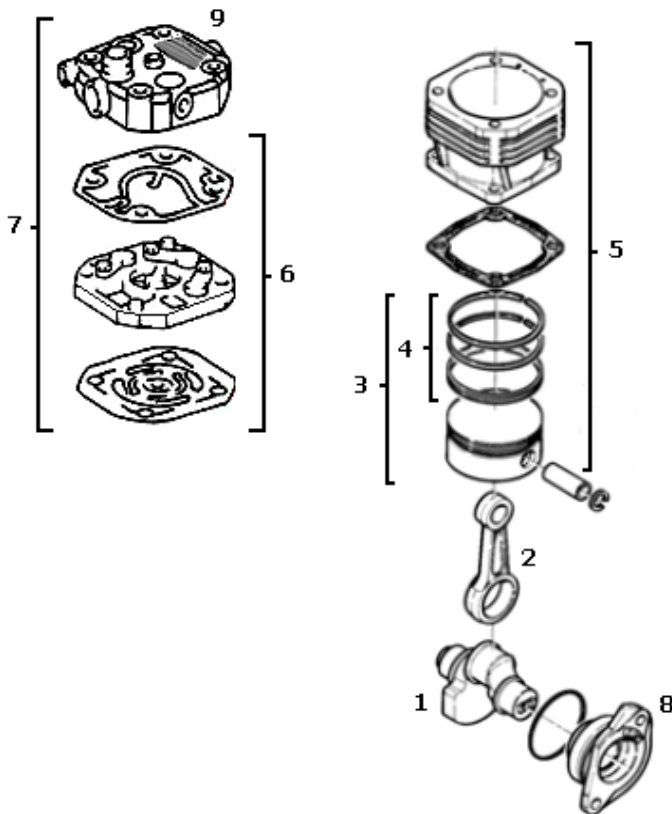


Rif.	Codice	Descrizione	Description
1	2400.030.005	Albero	Crankshaft
2	2400.030.007	Biella	Connecting Rod
3	2300.030.023	Kit Pistone D. 100	Piston Set
3	2300.030.024	Kit Pistone D. 100.50	Piston Set
3	2300.030.026	Kit Pistone D. 101	Piston Set
4	2300.030.027	Kit Segmenti D. 100	Piston Ring Set
4	2300.030.028	Kit Segmenti D. 100.50	Piston Ring Set
5	2400.030.029	Kit Cilindro	Cylinder Kit
6	2400.030.030	Kit Piastra	Plate & Valve Kit
7	2400.030.031	Kit Testa (montaggio verticale)	Head Kit (vertical mounting)
8	2400.030.001	Testa Compressore	Head
9	2400.030.032	Kit Testa (montaggio orizzontale)	Head Kit (horizontal mounting)
10	2400.030.002	Testa Compressore	Head
11	2300.030.032	Supporto	Support

MERCEDES BENZ ACTROS MOTORE OM 501LA / OM 502LA

MERCEDES BENZ				No corpo	
				Monocilindrico Ev.	

Pistone	100	mm	Velocità max	′/min	0 Air in	Fl. D. 40	2 Air out	M26 X 1.5	
Corsa	48	mm	Pressione max	bar	8.1 Oil in	Motore	8.2 Oil out	Motore	
Cilindrata	377	CC	Peso	8.6	Kg	9.1 Water in	M14 X 1.5	9.2 Water out	M14 X 1.5

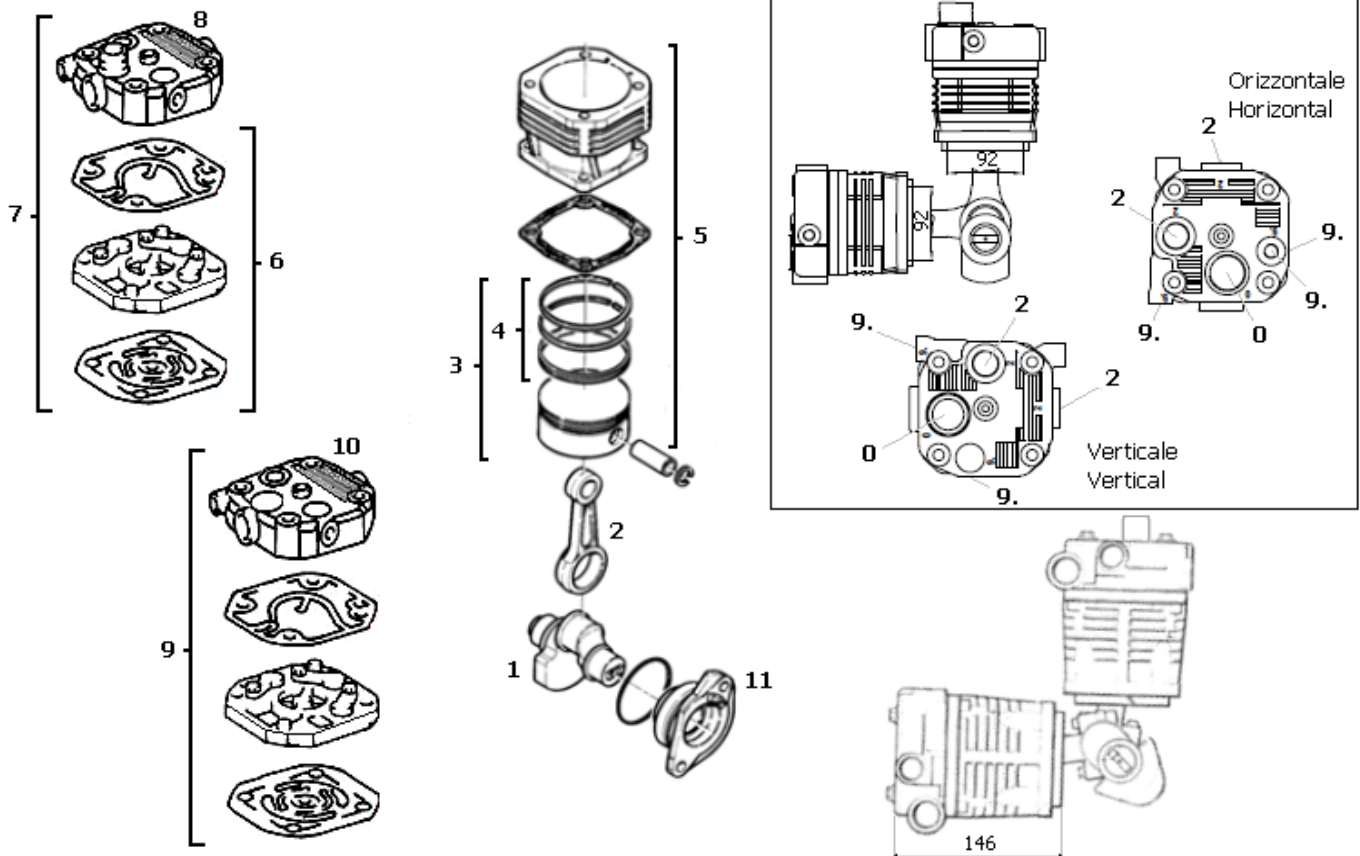


Rif.	Codice	Descrizione	Description
1	2400.030.004	Albero	Crankshaft
2	2400.030.006	Biella	Connecting Rod
3	2300.030.023	Kit Pistone D. 100	Piston Set
3	2300.030.024	Kit Pistone D. 100.50	Piston Set
3	2300.030.026	Kit Pistone D. 101	Piston Set
4	2300.030.027	Kit Segmenti D. 100	Piston Ring Set
4	2300.030.028	Kit Segmenti D. 100.50	Piston Ring Set
5	2400.030.028	Kit Cilindro	Cylinder Kit
6	2400.030.030	Kit Piastra	Plate & Valve Kit
7	2400.030.131	Kit Testa	Head Kit
8	2300.030.032	Supporto	Support
9	2400.030.001EV	Testa Compressore	Head

MERCEDES BENZ ACTROS MOTORE OM 501LA / OM 502LA

MERCEDES BENZ		No corpo	
		Bicilindrico Ev.	

Pistone	100	mm	Velocità max	′/min	0 Air in	M36 X 1.5	2 Air out	M26 X 1.5	
Corsa	48	mm	Pressione max	bar	8.1 Oil in	Motore	8.2 Oil out	Motore	
Cilindrata	754	CC	Peso	15	Kg	9.1 Water in	M14 X 1.5	9.2 Water out	M14 X 1.5

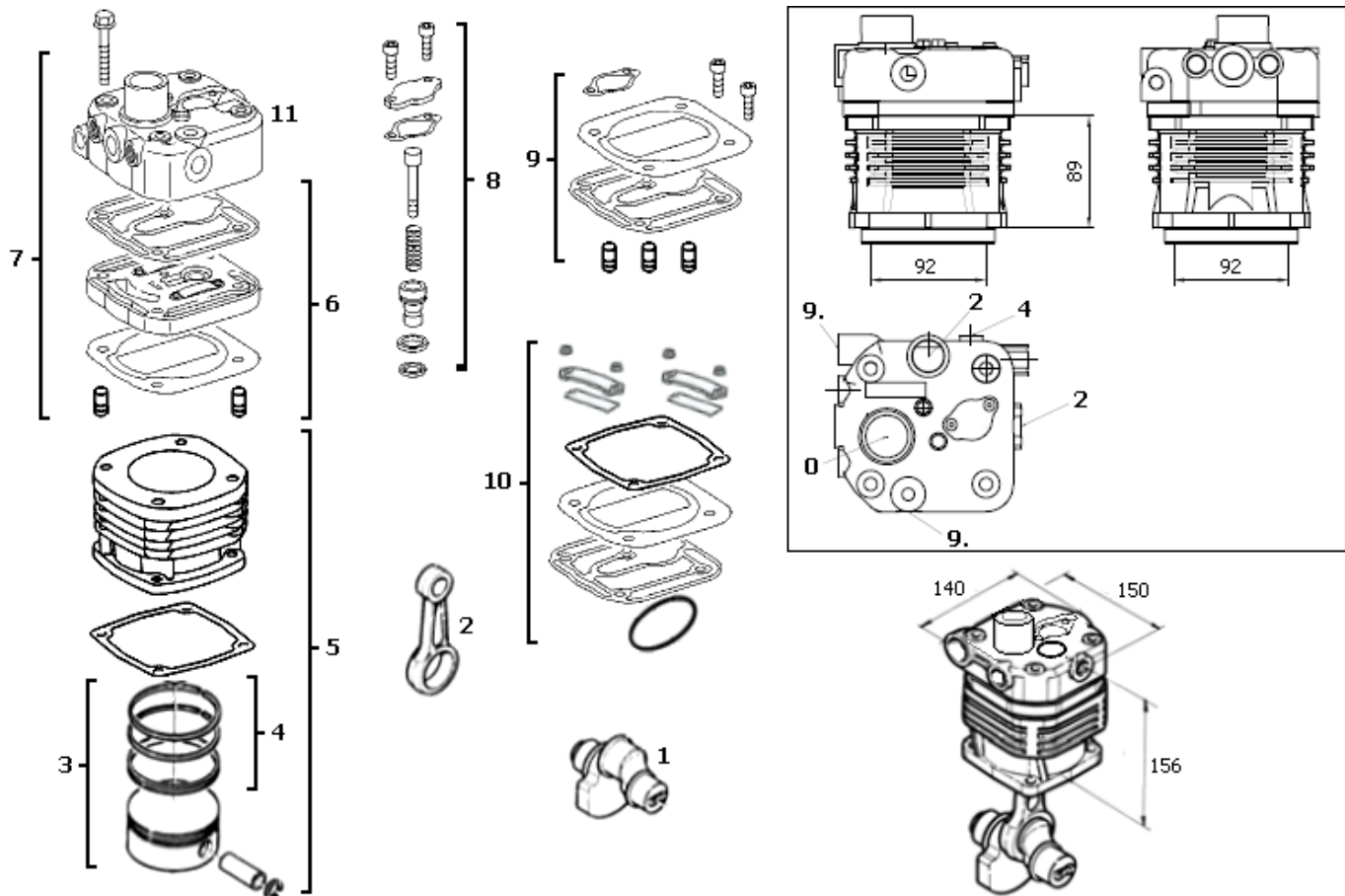


Rif.	Codice	Descrizione	Description
1	2400.030.005	Albero	Crankshaft
2	2400.030.007	Biella	Connecting Rod
3	2300.030.023	Kit Pistone D. 100	Piston Set
3	2300.030.024	Kit Pistone D. 100.50	Piston Set
3	2300.030.026	Kit Pistone D. 101	Piston Set
4	2300.030.027	Kit Segmenti D. 100	Piston Ring Set
4	2300.030.028	Kit Segmenti D. 100.50	Piston Ring Set
5	2400.030.029	Kit Cilindro	Cylinder Kit
6	2400.030.030	Kit Piastra	Plate & Valve Kit
7	2400.030.131	Kit Testa (montaggio verticale)	Head Kit (vertical mounting)
8	2400.030.001EV	Testa Compressore	Head
9	2400.030.132	Kit Testa (montaggio orizzontale)	Head Kit (horizontal mounting)
10	2400.030.002EV	Testa Compressore	Head
11	2300.030.032	Supporto	Support

MERCEDES ACTROS OM 501/OM 502 SETRA EVO BUS

MERCEDES BENZ		Con E.S.S. No corpo
----------------------	--	--------------------------------

Pistone	100	mm	Velocità max	′/min	0 Air in	Fl. D. 40	2 Air out	M26 X 1.5	
Corsa	48	mm	Pressione max	bar	8.1 Oil in	Motore	8.2 Oil out	Motore	
Cilindrata	377	CC	Peso	8.6	Kg	9.1 Water in	M14 X 1.5	9.2 Water out	M14 X 1.5

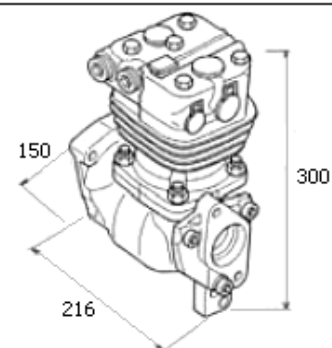
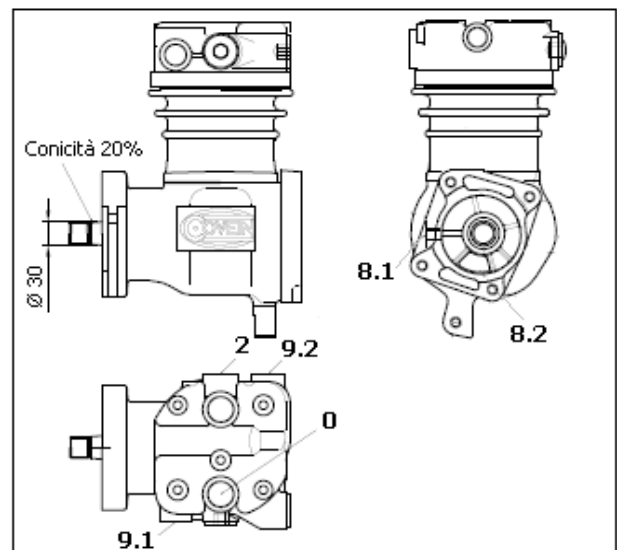
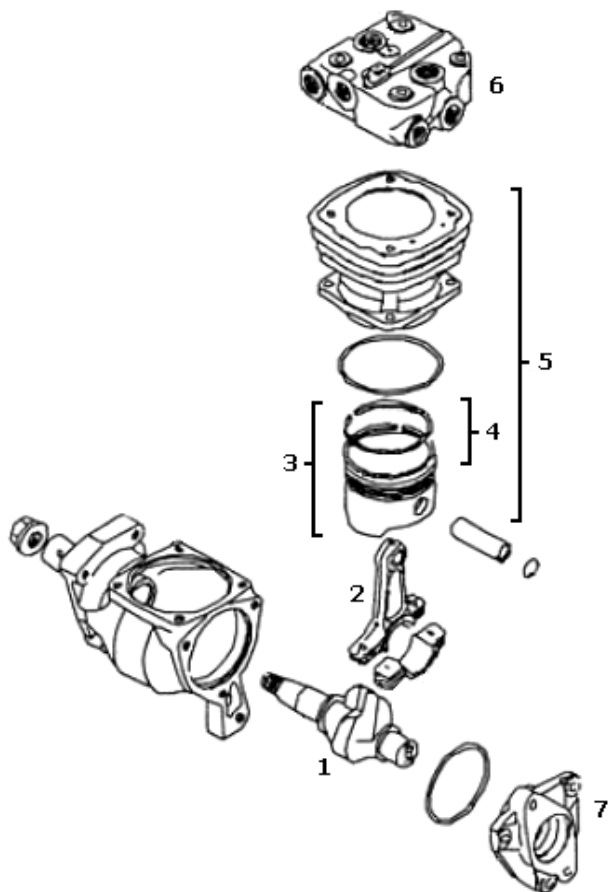


Rif.	Codice	Descrizione	Description
1	2400.030.004	Albero	Crankshaft
2	2400.030.006	Biella	Connecting Rod
3	2300.030.023	Kit Pistone D. 100	Piston Set
3	2300.030.024	Kit Pistone D. 100.50	Piston Set
3	2300.030.026	Kit Pistone D. 101	Piston Set
4	2300.030.027	Kit Segmenti D. 100	Piston Ring Set
4	2300.030.028	Kit Segmenti D. 100.50	Piston Ring Set
5	2450.030.028	Kit Cilindro	Cylinder Kit
6	2450.030.061	Kit Piastra	Plate & Valve Kit
7	2450.030.060	Kit Testa	Head Kit
8	2450.030.062	Kit Energy Saving	Energy Saving Kit
9	2450.030.063	Kit Guarnizioni allargate	Gasket Kit
10	2450.030.067	Kit Guarnizioni e Valvole	Gasket & Valve Kit
11	2450.030.071	Testa Compressore	Head

MAN BUS NG262 / NL202 / NM152 / NM222 MAN MOTORE DO824 / DO826

KNORR BREMSE	LK 3980	Versione intercambiabile
MAN	51.54101.7247	

Pistone	88	mm	Velocità max	3000	′/min	0 Air in	M26 X 1.5	2 Air out	M26 X 1.5
Corsa	50	mm	Pressione max	12	bar	8.1 Oil in	M10 X 1	8.2 Oil out	Flangia
Cilindrata	300	CC	Peso	10.5	Kg	9.1 Water in	M22 X 1.5	9.2 Water out	M22 X 1.5

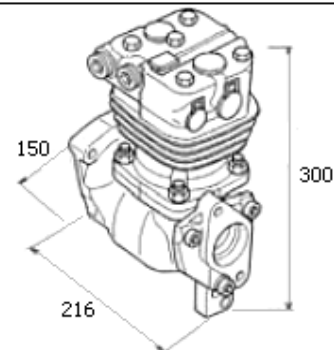
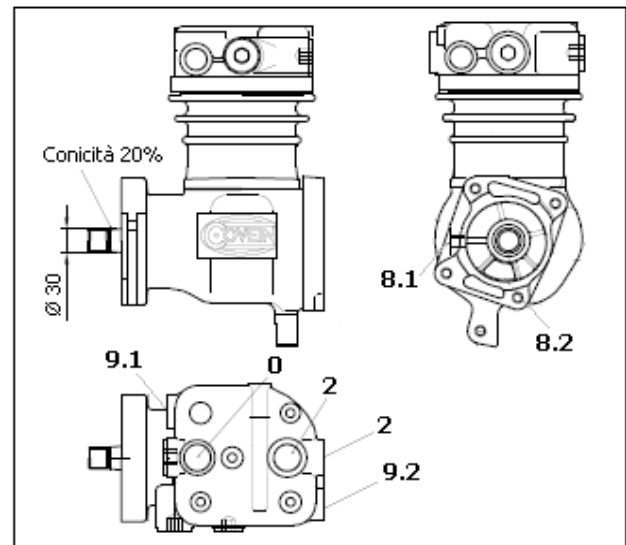
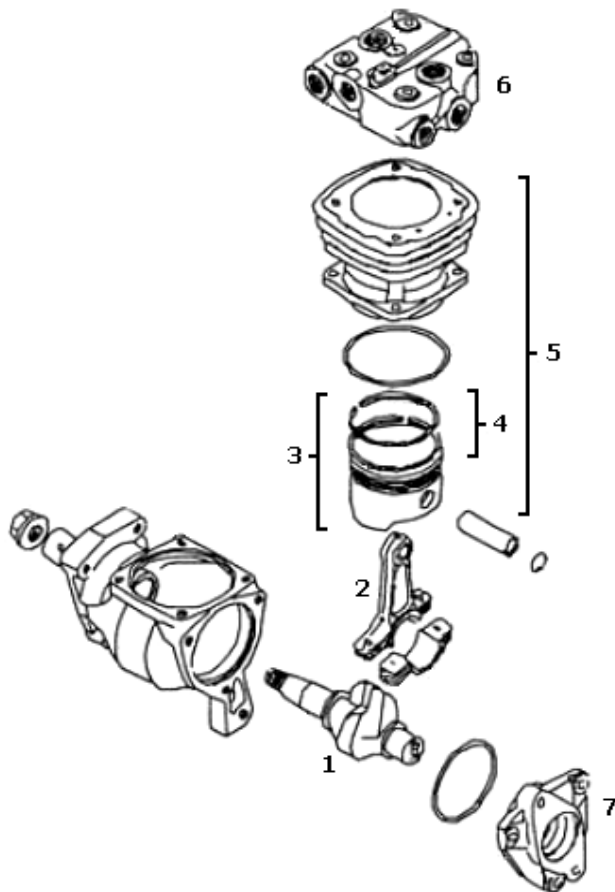


Rif.	Codice	Descrizione	Description
1	2600.025.015	Albero	Crankshaft
2	2600.030.006	Biella	Connecting Rod
3	5400.030.008	Kit Pistone D. 88	Piston Set
3	5400.030.058	Kit Pistone D. 88.50	Piston Set
4	5400.030.010	Kit Segmenti D. 88	Piston Ring Set
4	5400.030.059	Kit Segmenti D. 88.50	Piston Ring Set
5	2600.030.014	Kit Cilindro	Cylinder Kit
6	4600.055.051	Kit Testa	Head Kit
7	2600.030.007	Supporto	Support

MAN BUS NG262 / NL202 / NM152 / NM222 MAN MOTORE DO824 / DO826

KNORR BREMSE	LK 3944	Versione intercambiabile
MAN	51.54101.7214	

Pistone	88	mm	Velocità max	3000	′/min	0 Air in	M26 X 1.5	2 Air out	M26 X 1.5
Corsa	50	mm	Pressione max	12	bar	8.1 Oil in	M10 X 1	8.2 Oil out	Flangia
Cilindrata	300	CC	Peso	10.5	Kg	9.1 Water in	M22 X 1.5	9.2 Water out	M22 X 1.5

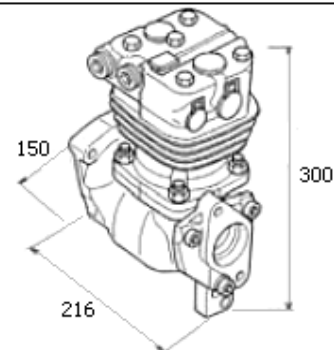
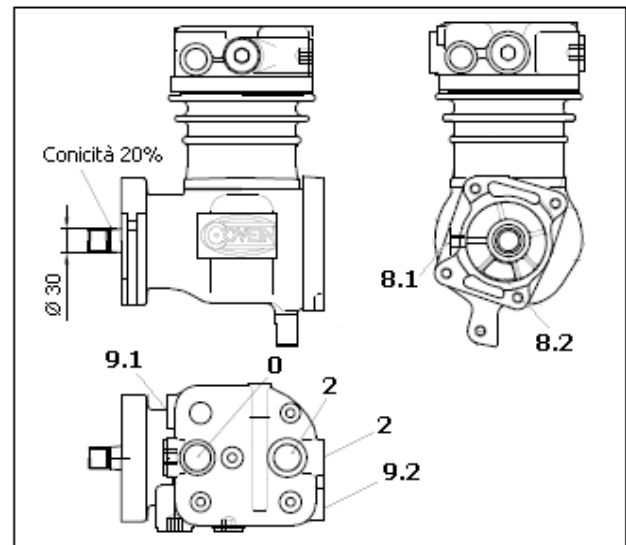
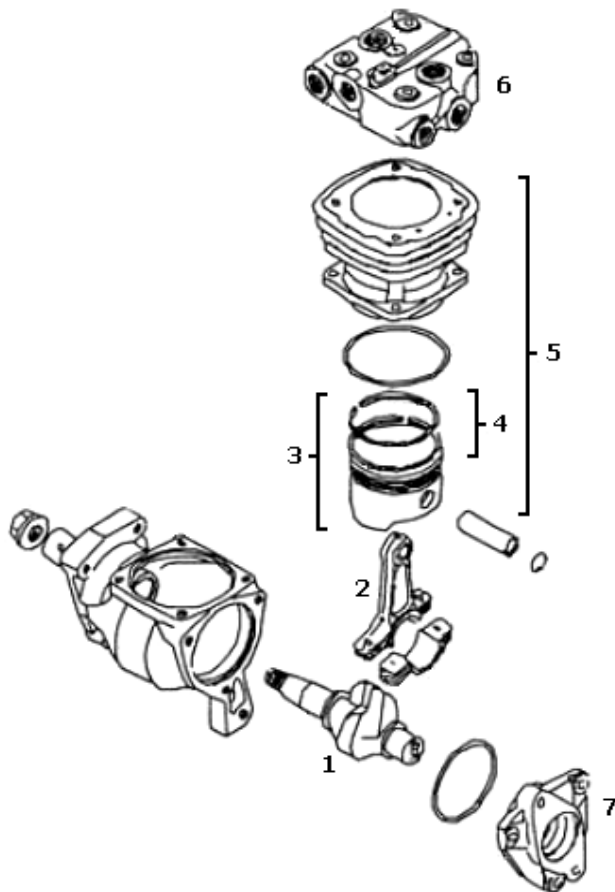


Rif.	Codice	Descrizione	Description
1	2600.025.015	Albero	Crankshaft
2	2600.030.006	Biella	Connecting Rod
3	5400.030.008	Kit Pistone D. 88	Piston Set
3	5400.030.058	Kit Pistone D. 88.50	Piston Set
4	5400.030.010	Kit Segmenti D. 88	Piston Ring Set
4	5400.030.059	Kit Segmenti D. 88.50	Piston Ring Set
5	2600.030.014	Kit Cilindro	Cylinder Kit
6	4600.055.051	Kit Testa	Head Kit
7	2600.030.007	Supporto	Support

MAN BUS NG262 / NL202 / NM152 / NM222 MAN MOTORE DO824 / DO826

KNORR BREMSE	LK 3911	Versione intercambiabile
MAN	51.54101.7192	

Pistone	88	mm	Velocità max	3000	′/min	0 Air in	M26 X 1.5	2 Air out	M26 X 1.5
Corsa	50	mm	Pressione max	12	bar	8.1 Oil in	M10 X 1	8.2 Oil out	Flangia
Cilindrata	300	CC	Peso	10.5	Kg	9.1 Water in	M22 X 1.5	9.2 Water out	M22 X 1.5

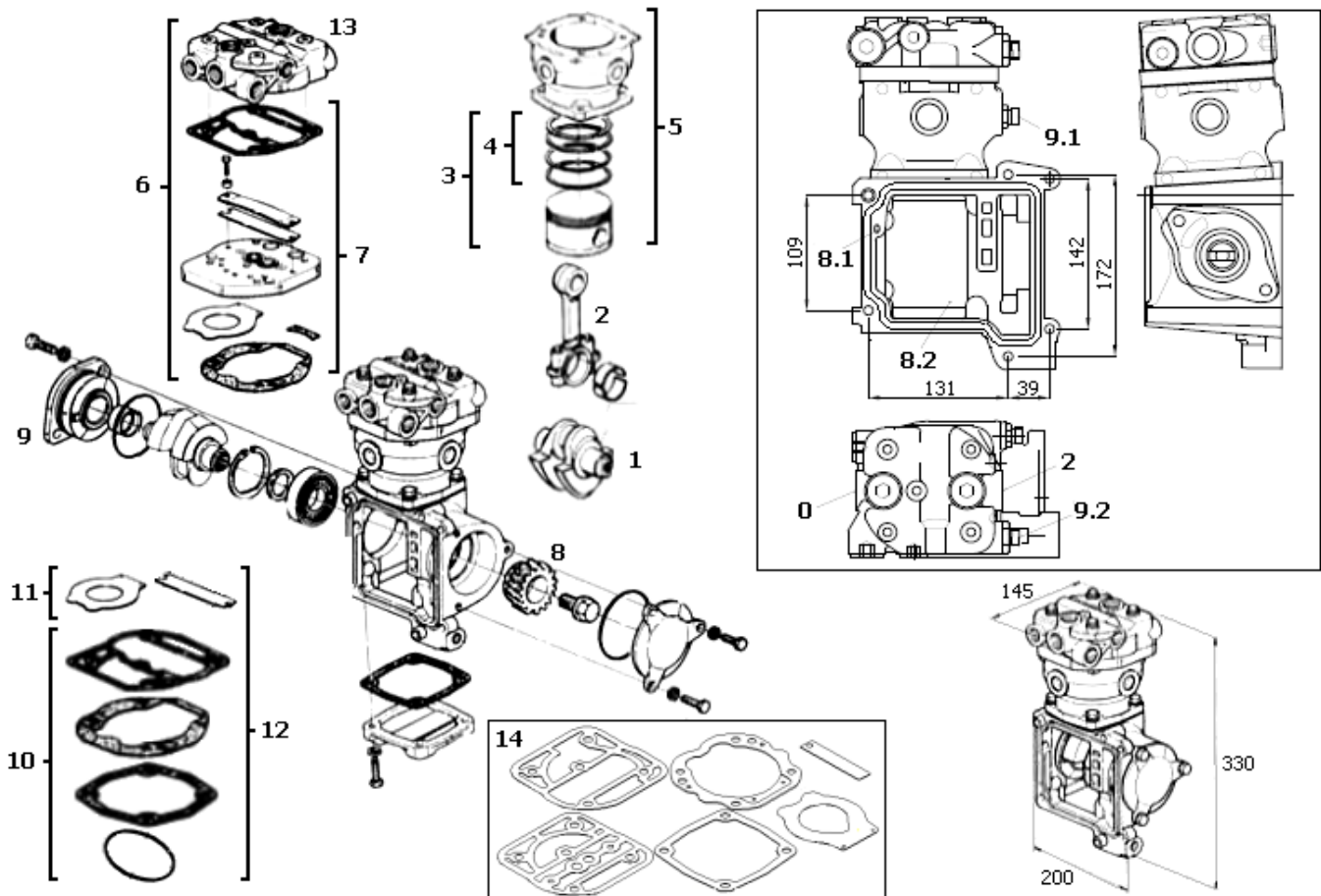


Rif.	Codice	Descrizione	Description
1	2600.025.015	Albero	Crankshaft
2	2600.030.006	Biella	Connecting Rod
3	5400.030.008	Kit Pistone D. 88	Piston Set
3	5400.030.058	Kit Pistone D. 88.50	Piston Set
4	5400.030.010	Kit Segmenti D. 88	Piston Ring Set
4	5400.030.059	Kit Segmenti D. 88.50	Piston Ring Set
5	2600.030.014	Kit Cilindro	Cylinder Kit
6	4600.055.051	Kit Testa	Head Kit
7	2600.030.007	Supporto	Support

MAN 19.260 / 19.360 / 19.361

MAN		Corpo alluminio	
-----	--	-----------------	--

Pistone	90	mm	Velocità max	′/min	0 Air in	M26 X 1.5	2 Air out	M26 X 1.5	
Corsa	46	mm	Pressione max	bar	8.1 Oil in	Flangia	8.2 Oil out	Flangia	
Cilindrata	295	CC	Peso	13.0	Kg	9.1 Water in	M16 X 1.5	9.2 Water out	M22 X 1.5

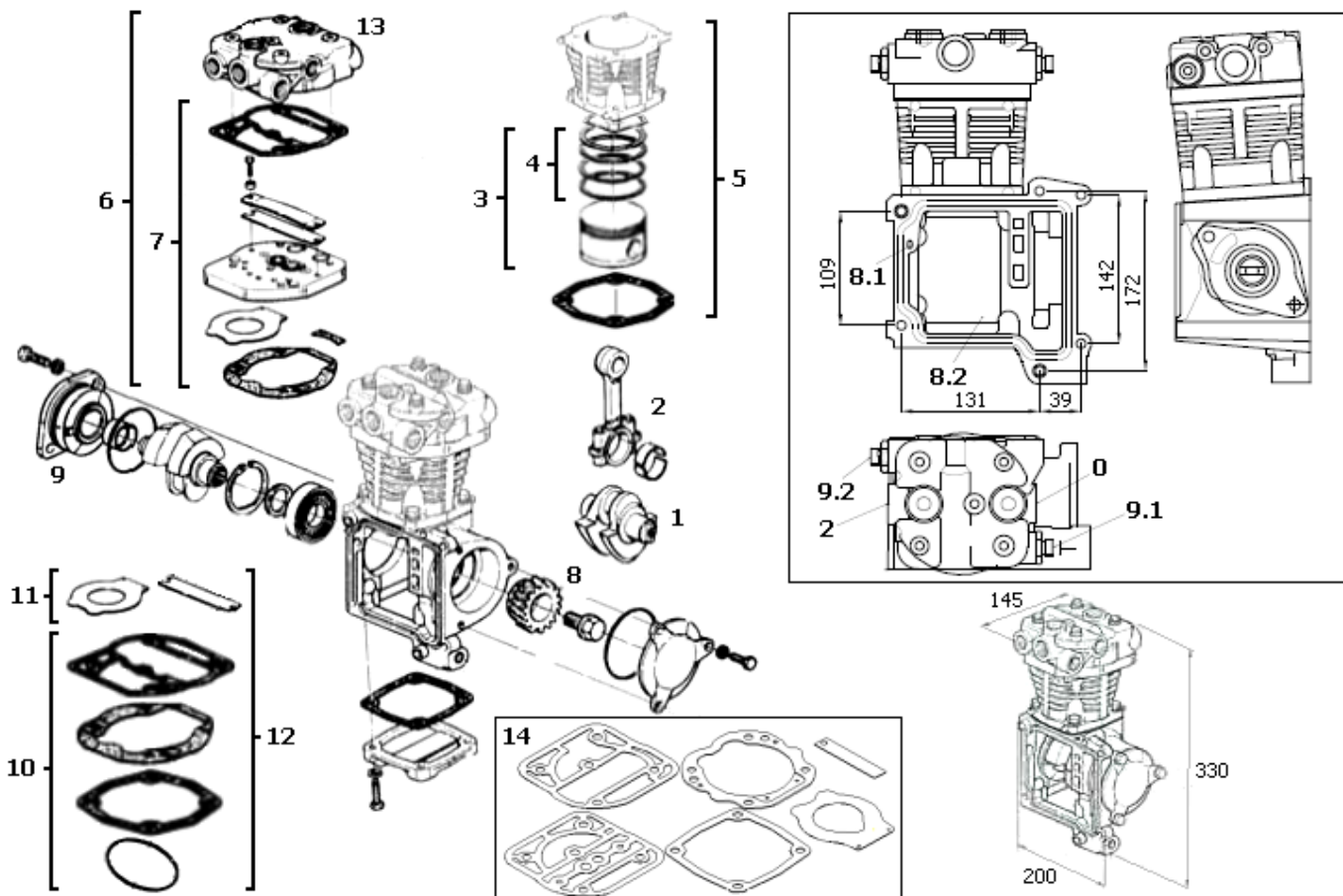


Rif.	Codice	Descrizione	Description
1	2000.030.004	Albero	Crankshaft
2	2000.030.026	Kit Biella	Connecting Rod
3	2000.030.023	Kit Pistone D. 90	Piston Set
3	2000.030.024	Kit Pistone D. 90.50	Piston Set
3	2000.030.025	Kit Pistone D. 91	Piston Set
4	2000.030.019	Kit Segmenti D. 90	Piston Ring Set
4	2000.030.020	Kit Segmenti D. 90.50	Piston Ring Set
4	2000.030.021	Kit Segmenti D. 91	Piston Ring Set
5	2000.030.030	Kit Cilindro Raffreddato ad Acqua	Water Cooled Cylinder Kit
6	3000.025.009	Kit Testa (Tipo Wabco)	Head Kit (Wabco Type)
7	3000.025.007	Kit Piastra (Tipo Wabco)	Plate & Valve Kit (Wabco Type)
8	2000.030.066	Ingranaggio	Gear
9	2000.030.063	Supporto	Support
10	3000.025.010	Kit Guarnizioni (Tipo Wabco)	Gasket Kit (Wabco Type)
11	2000.030.031	Kit Valvole (Tipo Wabco)	Valve Kit (Wabco Type)
12	3000.025.020	Kit Guarnizioni e Valvole (Tipo Wabco)	Gasket & Valve Kit (Wabco Type)
13	3000.025.001	Testa Compressore (Tipo Wabco)	Head (Wabco Type)
14	3000.025.026	Kit Guarnizioni e Valvole (Tipo Knorr)	Gasket & Valve Kit (Knorr Type)

MAN 19.260 / 19.361

MAN		Corpo alluminio	
-----	--	-----------------	--

Pistone	90	mm	Velocità max	′/min	0 Air in	M26 X 1.5	2 Air out	M26 X 1.5	
Corsa	46	mm	Pressione max	bar	8.1 Oil in	Flangia	8.2 Oil out	Flangia	
Cilindrata	295	CC	Peso	8.0	Kg	9.1 Water in	M22 X 1.5	9.2 Water out	M22 X 1.5

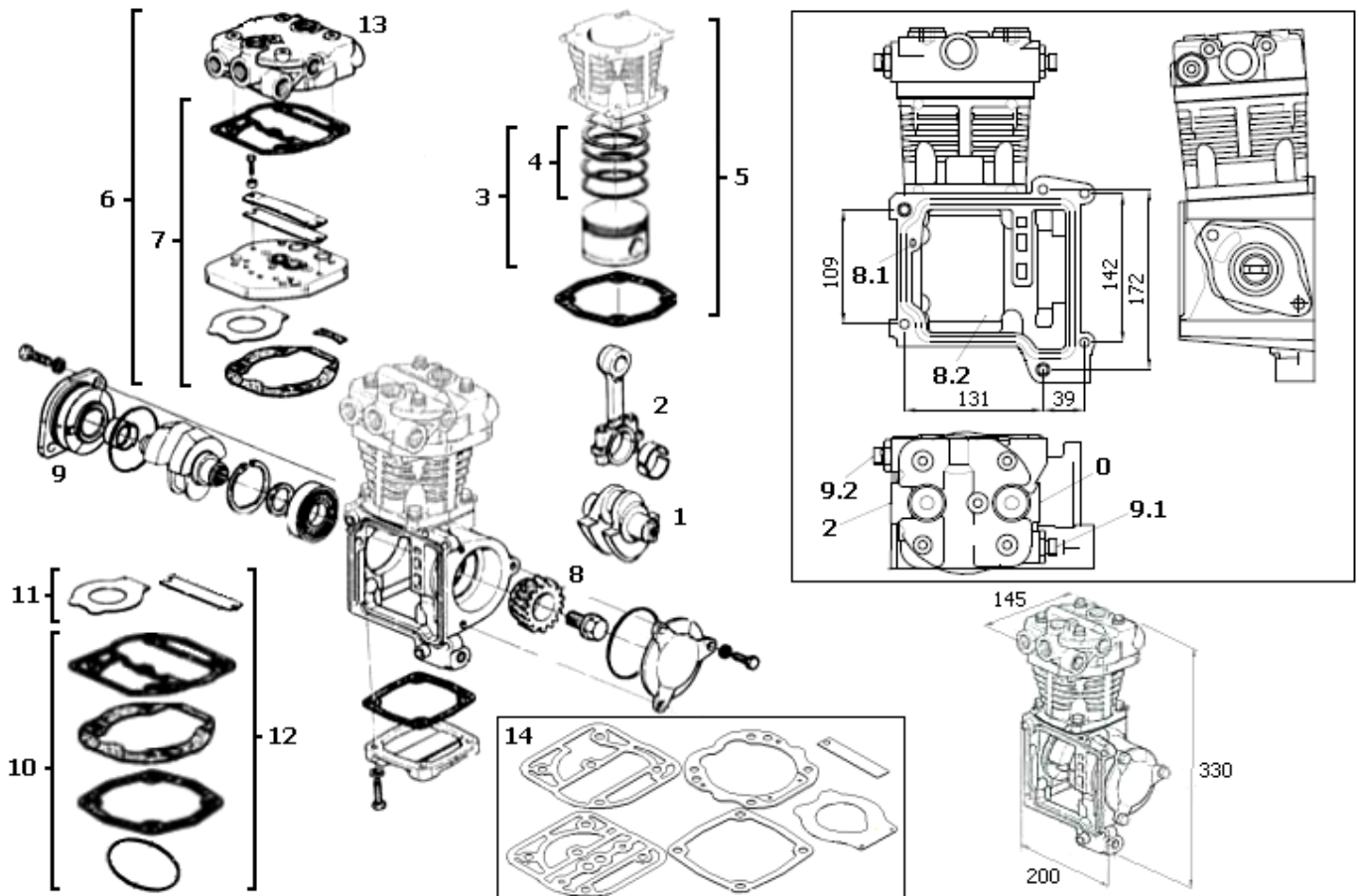


Rif.	Codice	Descrizione	Description
1	2000.030.004	Albero	Crankshaft
2	2000.030.026	Kit Biella	Connecting Rod
3	2000.030.023	Kit Pistone D. 90	Piston Set
3	2000.030.024	Kit Pistone D. 90.50	Piston Set
3	2000.030.025	Kit Pistone D. 91	Piston Set
4	2000.030.019	Kit Segmenti D. 90	Piston Ring Set
4	2000.030.020	Kit Segmenti D. 90.50	Piston Ring Set
4	2000.030.021	Kit Segmenti D. 91	Piston Ring Set
5	2000.030.029	Kit Cilindro Raffreddato ad Aria	Air Cooled Cylinder Kit
6	3000.025.012	Kit Testa (Tipo Wabco)	Head Kit (Wabco Type)
7	3000.025.050	Kit Piastra (Tipo Wabco)	Plate & Valve Kit (Wabco Type)
8	2000.030.066	Ingranaggio	Gear
9	2000.030.063	Supporto	Support
10	3000.025.010	Kit Guarnizioni (Tipo Wabco)	Gasket Kit (Wabco Type)
11	2000.030.031	Kit Valvole (Tipo Wabco)	Valve Kit (Wabco Type)
12	3000.025.020	Kit Guarnizioni e Valvole (Tipo Wabco)	Gasket & Valve Kit (Wabco Type)
13	3000.025.001	Testa Compressore (Tipo Wabco)	Head (Wabco Type)
14	3000.025.026	Kit Guarnizioni e Valvole (Tipo Knorr)	Gasket & Valve Kit (Knorr Type)

MAN 33.281 DF MOTORE D 2566 MK

MAN	51.54000.7058	Corpo in ghisa
MERCEDES BENZ	407.130.01.15	

Pistone	90	mm	Velocità max	′/min	0 Air in	M26 X 1.5	2 Air out	M26 X 1.5	
Corsa	46	mm	Pressione max	bar	8.1 Oil in	Flangia	8.2 Oil out	Flangia	
Cilindrata	295	CC	Peso	15.5	Kg	9.1 Water in	M22 X 1.5	9.2 Water out	M22 X 1.5

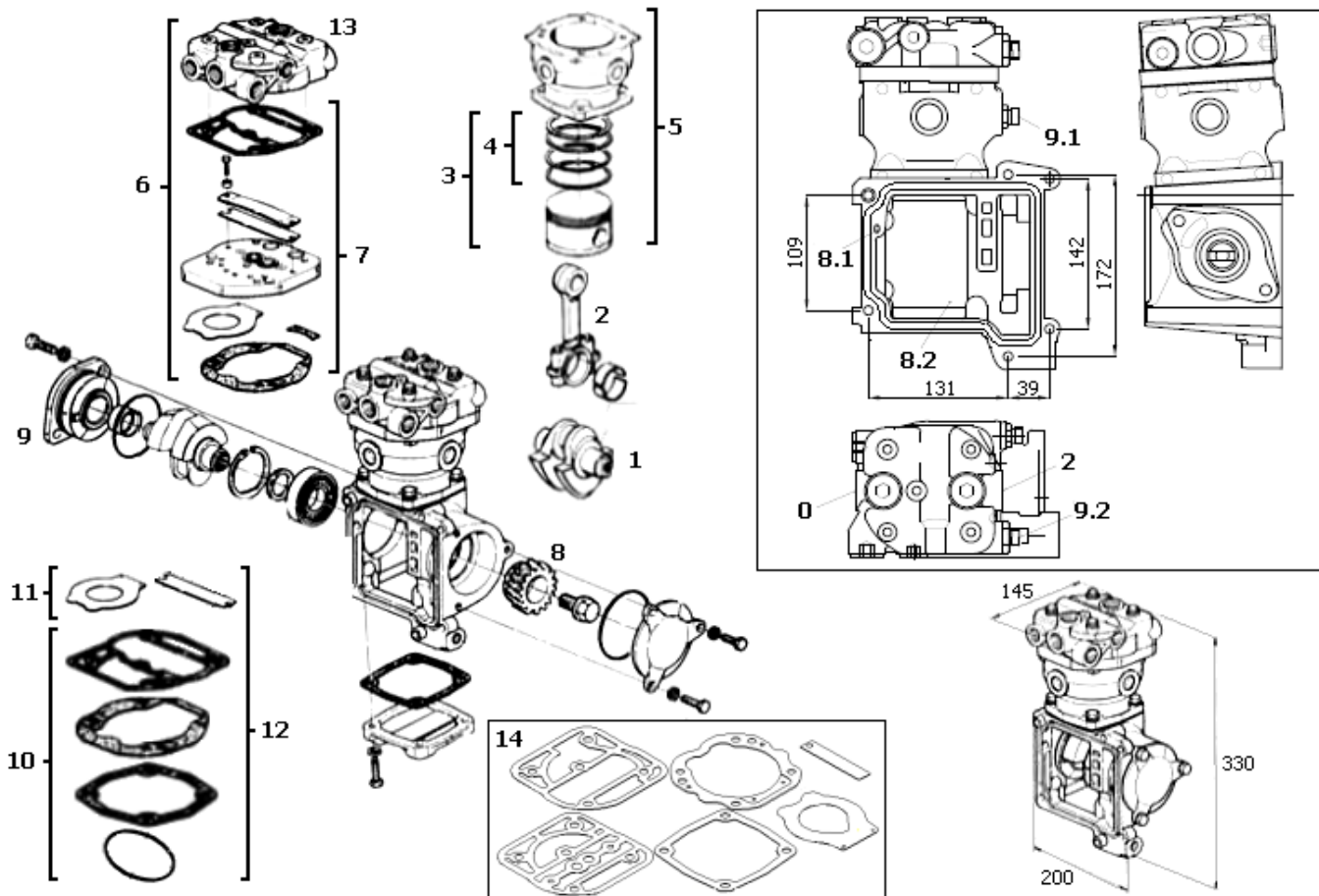


Rif.	Codice	Descrizione	Description
1	2000.030.004	Albero	Crankshaft
2	2000.030.026	Kit Biella	Connecting Rod
3	2000.030.023	Kit Pistone D. 90	Piston Set
3	2000.030.024	Kit Pistone D. 90.50	Piston Set
3	2000.030.025	Kit Pistone D. 91	Piston Set
4	2000.030.019	Kit Segmenti D. 90	Piston Ring Set
4	2000.030.020	Kit Segmenti D. 90.50	Piston Ring Set
4	2000.030.021	Kit Segmenti D. 91	Piston Ring Set
5	2000.030.029	Kit Cilindro Raffreddato ad Aria	Air Cooled Cylinder Kit
6	3000.025.012	Kit Testa (Tipo Wabco)	Head Kit (Wabco Type)
7	3000.025.050	Kit Piastra (Tipo Wabco)	Plate & Valve Kit (Wabco Type)
8	2000.030.066	Ingranaggio	Gear
9	2000.030.063	Supporto	Support
10	3000.025.010	Kit Guarnizioni (Tipo Wabco)	Gasket Kit (Wabco Type)
11	2000.030.031	Kit Valvole (Tipo Wabco)	Valve Kit (Wabco Type)
12	3000.025.020	Kit Guarnizioni e Valvole (Tipo Wabco)	Gasket & Valve Kit (Wabco Type)
13	3000.025.001	Testa Compressore (Tipo Wabco)	Head (Wabco Type)
14	3000.025.026	Kit Guarnizioni e Valvole (Tipo Knorr)	Gasket & Valve Kit (Knorr Type)

MAN 33.321 DF - MOTORE D 2566 MKF

MAN	51.54000.7074	Corpo in ghisa
-----	---------------	----------------

Pistone	90	mm	Velocità max	′/min	0 Air in	M26 X 1.5	2 Air out	M26 X 1.5	
Corsa	46	mm	Pressione max	bar	8.1 Oil in	Flangia	8.2 Oil out	Flangia	
Cilindrata	295	CC	Peso	15.5	Kg	9.1 Water in	M16 X 1.5	9.2 Water out	M22 X 1.5

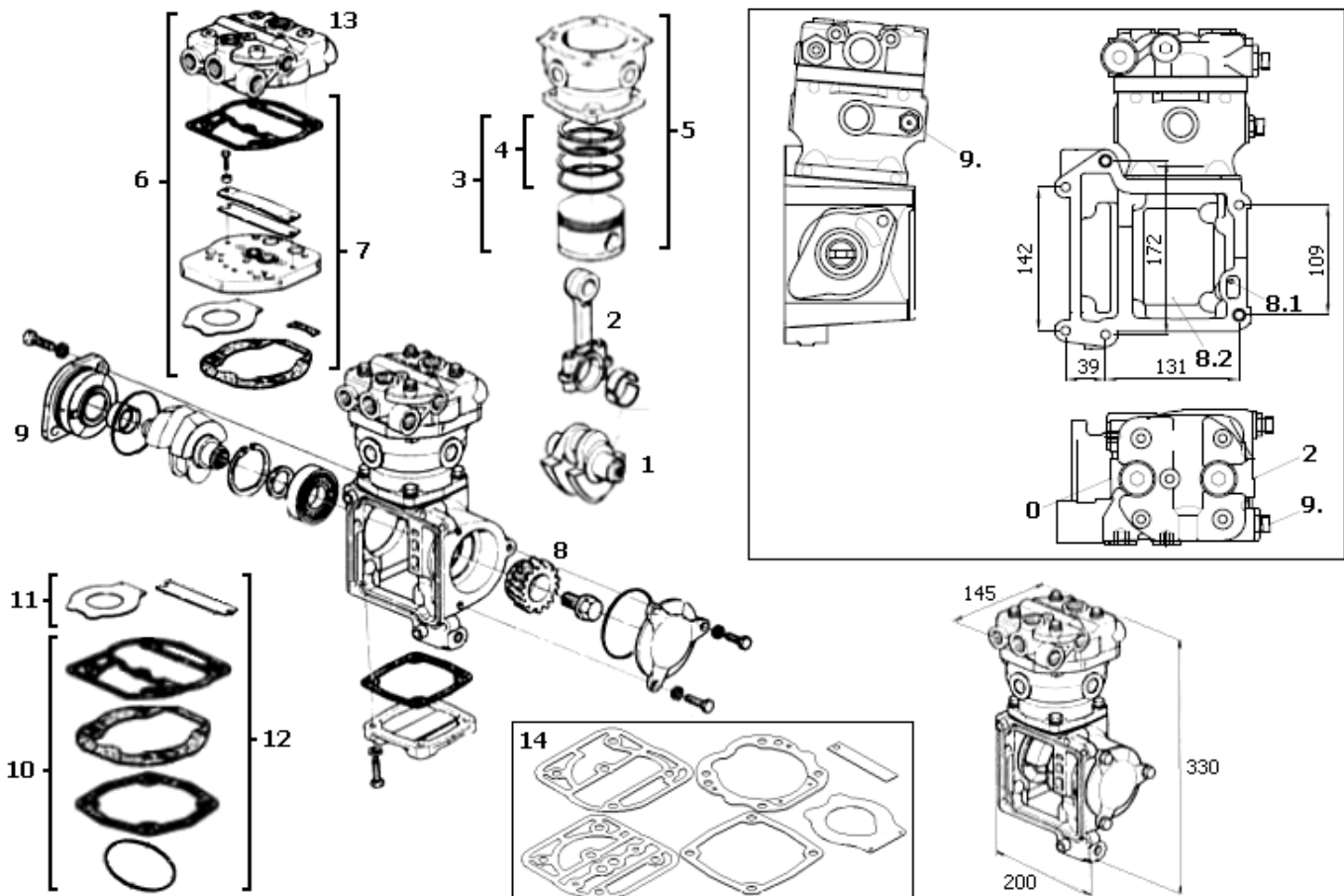


Rif.	Codice	Descrizione	Description
1	2000.030.004	Albero	Crankshaft
2	2000.030.026	Kit Biella	Connecting Rod
3	2000.030.023	Kit Pistone D. 90	Piston Set
3	2000.030.024	Kit Pistone D. 90.50	Piston Set
3	2000.030.025	Kit Pistone D. 91	Piston Set
4	2000.030.019	Kit Segmenti D. 90	Piston Ring Set
4	2000.030.020	Kit Segmenti D. 90.50	Piston Ring Set
4	2000.030.021	Kit Segmenti D. 91	Piston Ring Set
5	2000.030.030	Kit Cilindro Raffreddato ad Acqua	Water Cooled Cylinder Kit
6	3000.025.009	Kit Testa (Tipo Wabco)	Head Kit (Wabco Type)
7	3000.025.007	Kit Piastra (Tipo Wabco)	Plate & Valve Kit (Wabco Type)
8	2000.030.066	Ingranaggio	Gear
9	2000.030.063	Supporto	Support
10	3000.025.010	Kit Guarnizioni (Tipo Wabco)	Gasket Kit (Wabco Type)
11	2000.030.031	Kit Valvole (Tipo Wabco)	Valve Kit (Wabco Type)
12	3000.025.020	Kit Guarnizioni e Valvole (Tipo Wabco)	Gasket & Valve Kit (Wabco Type)
13	3000.025.001	Testa Compressore (Tipo Wabco)	Head (Wabco Type)
14	3000.025.026	Kit Guarnizioni e Valvole (Tipo Knorr)	Gasket & Valve Kit (Knorr Type)

MAN BUS SGH 280 – MOTORE D 2866

MAN	51.54000.7059	Corpo in ghisa
-----	---------------	----------------

Pistone	90	mm	Velocità max	′/min	0 Air in	M26 X 1.5	2 Air out	M26 X 1.5	
Corsa	46	mm	Pressione max	bar	8.1 Oil in	Flangia	8.2 Oil out	Flangia	
Cilindrata	295	CC	Peso	15.5	Kg	9.1 Water in	M16 X 1.5	9.2 Water out	M22 X 1.5

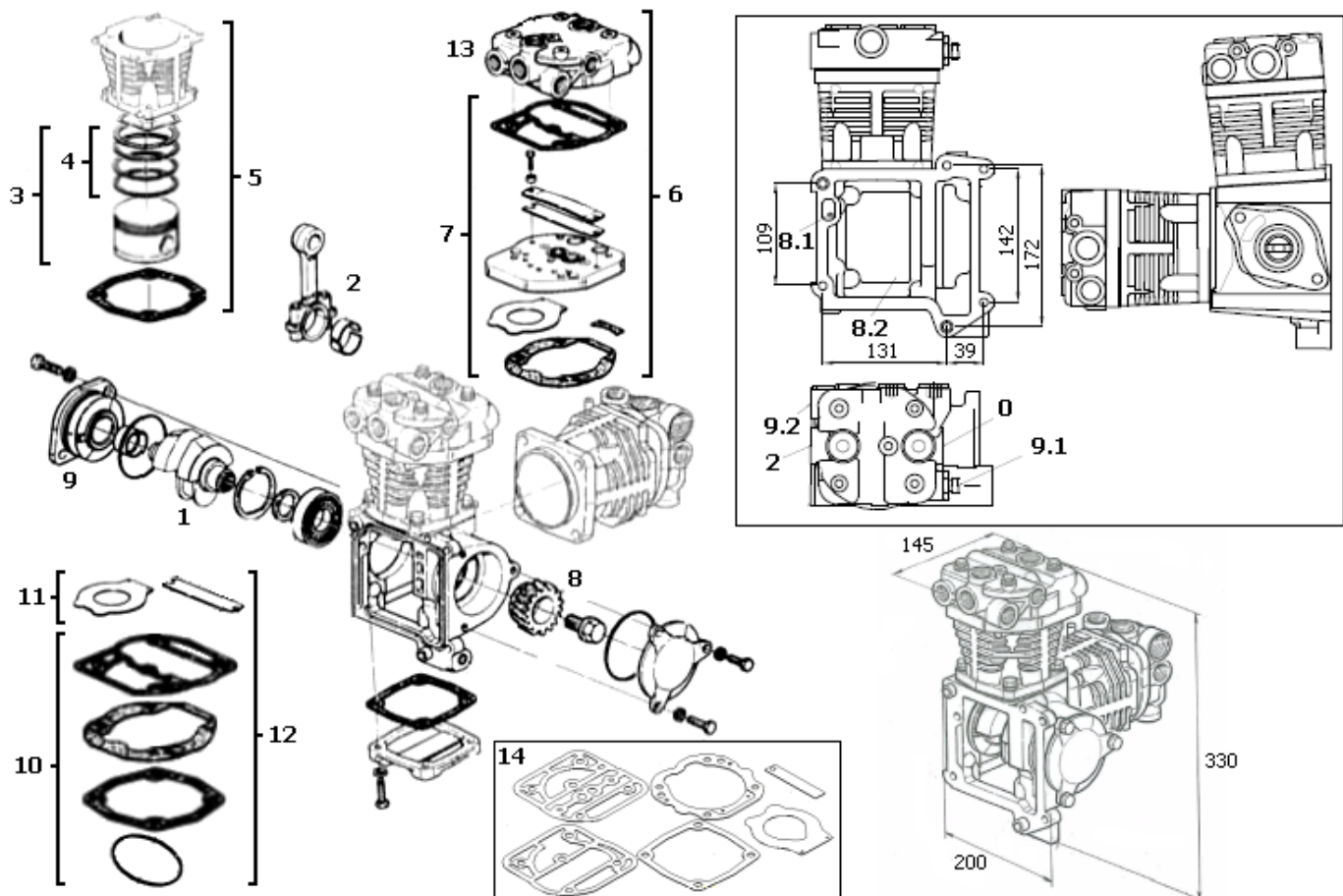


Rif.	Codice	Descrizione	Description
1	2000.030.004	Albero	Crankshaft
2	2000.030.026	Kit Biella	Connecting Rod
3	2000.030.023	Kit Pistone D. 90	Piston Set
3	2000.030.024	Kit Pistone D. 90.50	Piston Set
3	2000.030.025	Kit Pistone D. 91	Piston Set
4	2000.030.019	Kit Segmenti D. 90	Piston Ring Set
4	2000.030.020	Kit Segmenti D. 90.50	Piston Ring Set
4	2000.030.021	Kit Segmenti D. 91	Piston Ring Set
5	2000.030.030	Kit Cilindro Raffreddato ad Acqua	Water Cooled Cylinder Kit
6	3000.025.009	Kit Testa (Tipo Wabco)	Head Kit (Wabco Type)
7	3000.025.007	Kit Piastra (Tipo Wabco)	Plate & Valve Kit (Wabco Type)
8	2000.030.066	Ingranaggio	Gear
9	2000.030.063	Supporto	Support
10	3000.025.010	Kit Guarnizioni (Tipo Wabco)	Gasket Kit (Wabco Type)
11	2000.030.031	Kit Valvole (Tipo Wabco)	Valve Kit (Wabco Type)
12	3000.025.020	Kit Guarnizioni e Valvole (Tipo Wabco)	Gasket & Valve Kit (Wabco Type)
13	3000.025.001	Testa Compressore (Tipo Wabco)	Head (Wabco Type)
14	3000.025.026	Kit Guarnizioni e Valvole (Tipo Knorr)	Gasket & Valve Kit (Knorr Type)

MAN MOTORE D2566 – D2866

MAN	51.54000.7055	Corpo in ghisa
------------	----------------------	-----------------------

Pistone	90	mm	Velocità max	’/min	0 Air in	M26 X 1.5	2 Air out	M26 X 1.5	
Corsa	46	mm	Pressione max	bar	8.1 Oil in	Flangia	8.2 Oil out	Flangia	
Cilindrata	585	CC	Peso	22.8	Kg	9.1 Water in	M22 X 1.5	9.2 Water out	M22 X 1.5

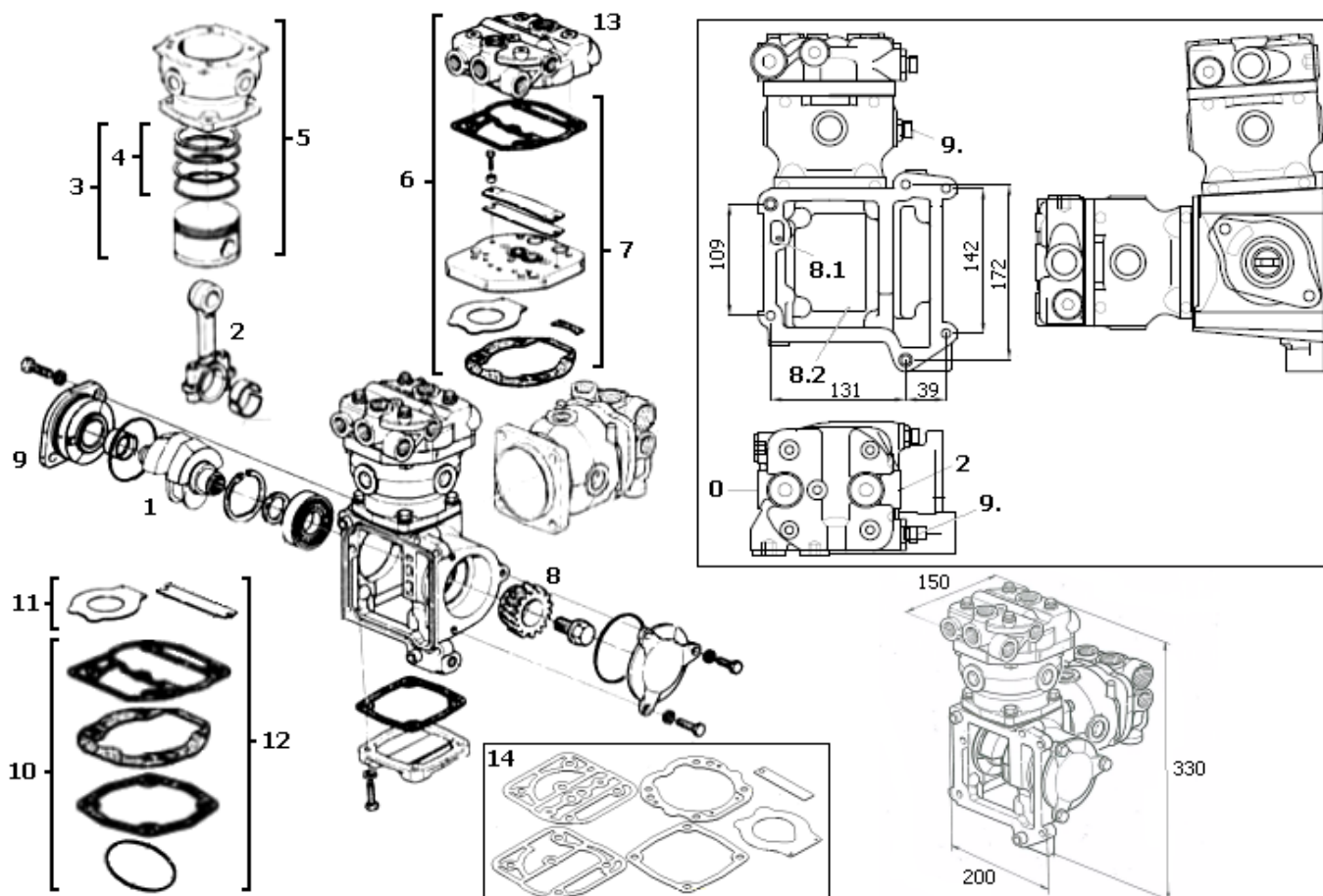


Rif.	Codice	Descrizione	Description
1	2000.030.095	Albero	Crankshaft
2	2000.030.027	Kit Biella	Connecting Rod
3	2000.030.023	Kit Pistone D. 90	Piston Set
3	2000.030.024	Kit Pistone D. 90.50	Piston Set
3	2000.030.025	Kit Pistone D. 91	Piston Set
4	2000.030.019	Kit Segmenti D. 90	Piston Ring Set
4	2000.030.020	Kit Segmenti D. 90.50	Piston Ring Set
4	2000.030.021	Kit Segmenti D. 91	Piston Ring Set
5	2000.030.029	Kit Cilindro Raffreddato ad Aria	Air Cooled Cylinder Kit
6	3000.025.012	Kit Testa (Tipo Wabco)	Head Kit (Wabco Type)
7	3000.025.050	Kit Piastra (Tipo Wabco)	Plate & Valve Kit (Wabco Type)
8	2000.030.066	Ingranaggio	Gear
9	2000.030.063	Supporto	Support
10	3000.025.010	Kit Guarnizioni (Tipo Wabco)	Gasket Kit (Wabco Type)
11	2000.030.031	Kit Valvole (Tipo Wabco)	Valve Kit (Wabco Type)
12	3000.025.020	Kit Guarnizioni e Valvole (Tipo Wabco)	Gasket & Valve Kit (Wabco Type)
13	3000.025.001	Testa Compressore (Tipo Wabco)	Head (Wabco Type)
14	3000.025.026	Kit Guarnizioni e Valvole (Tipo Knorr)	Gasket & Valve Kit (Knorr Type)

**BUS KASSBOHRER SETRA S319UL / S319UL-GT
MAN MOTORE D2866LUH**

MAN	51.54000.7075	Corpo in ghisa
------------	----------------------	-----------------------

Pistone	90	mm	Velocità max	′/min	0 Air in	M26 X 1.5	2 Air out	M26 X 1.5	
Corsa	46	mm	Pressione max	bar	8.1 Oil in	Flangia	8.2 Oil out	Flangia	
Cilindrata	585	CC	Peso	22.8	Kg	9.1 Water in	M16 X 1.5	9.2 Water out	M22 X 1.5

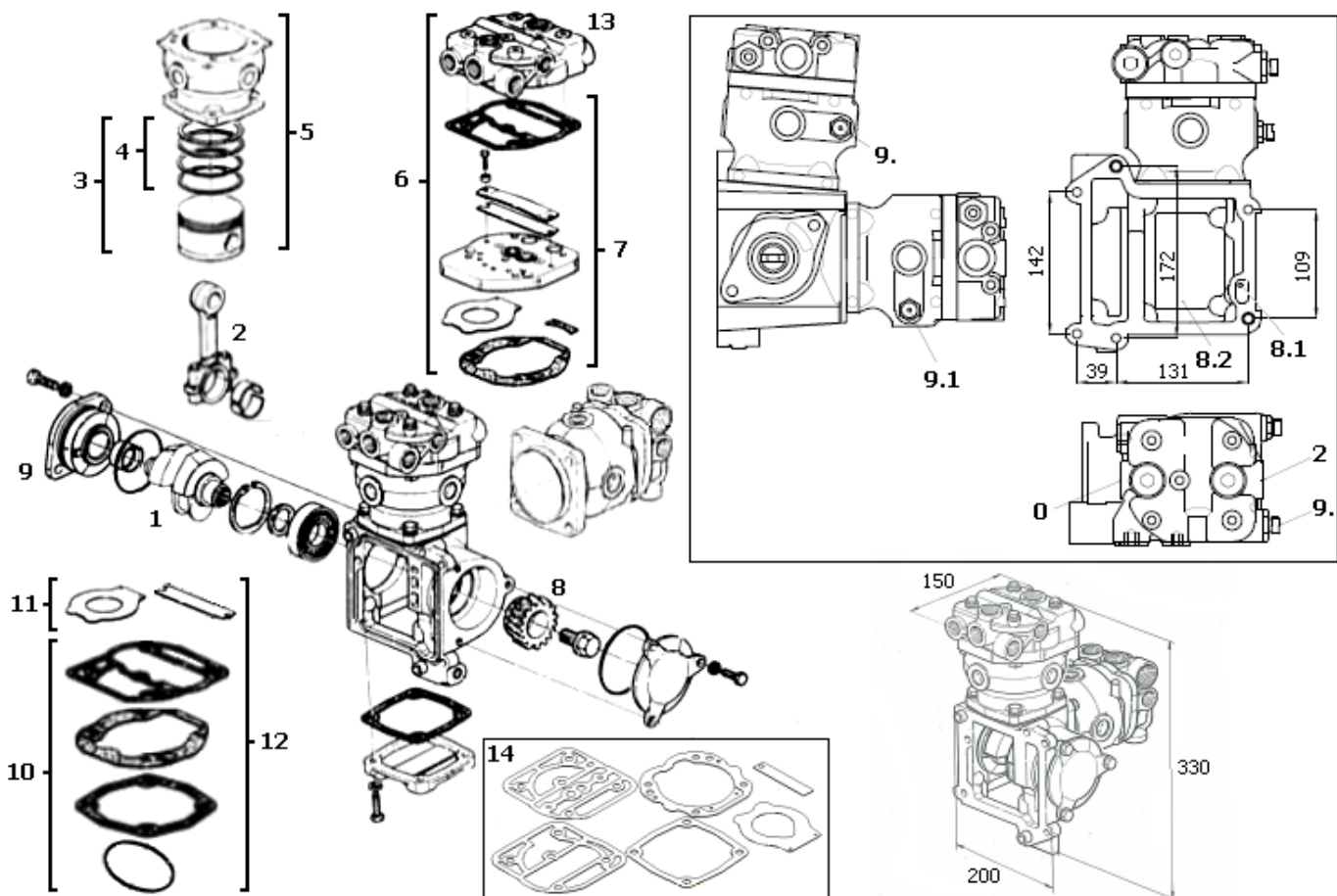


Rif.	Codice	Descrizione	Description
1	2000.030.095	Albero	Crankshaft
2	2000.030.027	Kit Biella	Connecting Rod
3	2000.030.023	Kit Pistone D. 90	Piston Set
3	2000.030.024	Kit Pistone D. 90.50	Piston Set
3	2000.030.025	Kit Pistone D. 91	Piston Set
4	2000.030.019	Kit Segmenti D. 90	Piston Ring Set
4	2000.030.020	Kit Segmenti D. 90.50	Piston Ring Set
4	2000.030.021	Kit Segmenti D. 91	Piston Ring Set
5	2000.030.030	Kit Cilindro Raffreddato ad Acqua	Water Cooled Cylinder Kit
6	3000.025.009	Kit Testa (Tipo Wabco)	Head Kit (Wabco Type)
7	3000.025.007	Kit Piastra (Tipo Wabco)	Plate & Valve Kit (Wabco Type)
8	2000.030.066	Ingranaggio	Gear
9	2000.030.063	Supporto	Support
10	3000.025.010	Kit Guarnizioni (Tipo Wabco)	Gasket Kit (Wabco Type)
11	2000.030.031	Kit Valvole (Tipo Wabco)	Valve Kit (Wabco Type)
12	3000.025.020	Kit Guarnizioni e Valvole (Tipo Wabco)	Gasket & Valve Kit (Wabco Type)
13	3000.025.001	Testa Compressore (Tipo Wabco)	Head (Wabco Type)
14	3000.025.026	Kit Guarnizioni e Valvole (Tipo Knorr)	Gasket & Valve Kit (Knorr Type)

MAN BUS SL 200 - MOTORE D 2866 UH

MAN	51.54000.7064	Corpo in ghisa
------------	----------------------	-----------------------

Pistone	90	mm	Velocità max	′/min	0 Air in	M26 X 1.5	2 Air out	M26 X 1.5	
Corsa	46	mm	Pressione max	bar	8.1 Oil in	Flangia	8.2 Oil out	Flangia	
Cilindrata	585	CC	Peso	22.8	Kg	9.1 Water in	M16 X 1.5	9.2 Water out	M22 X 1.5

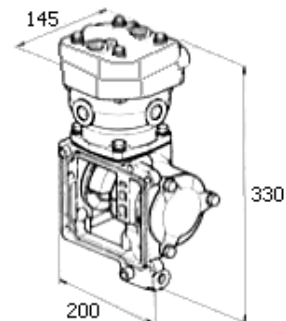
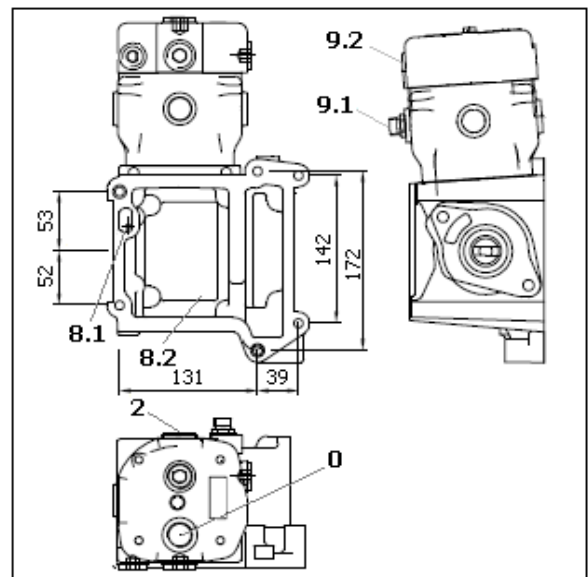
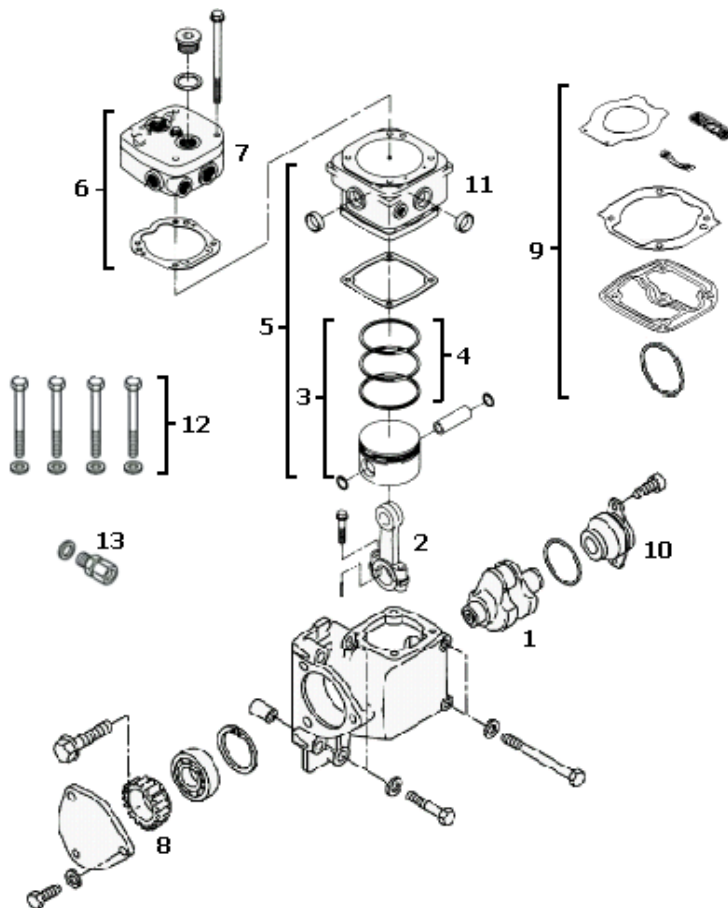


Rif.	Codice	Descrizione	Description
1	2000.030.095	Albero	Crankshaft
2	2000.030.027	Kit Biella	Connecting Rod
3	2000.030.023	Kit Pistone D. 90	Piston Set
3	2000.030.024	Kit Pistone D. 90.50	Piston Set
3	2000.030.025	Kit Pistone D. 91	Piston Set
4	2000.030.019	Kit Segmenti D. 90	Piston Ring Set
4	2000.030.020	Kit Segmenti D. 90.50	Piston Ring Set
4	2000.030.021	Kit Segmenti D. 91	Piston Ring Set
5	2000.030.030	Kit Cilindro Raffreddato ad Acqua	Water Cooled Cylinder Kit
6	3000.025.009	Kit Testa (Tipo Wabco)	Head Kit (Wabco Type)
7	3000.025.007	Kit Piastra (Tipo Wabco)	Plate & Valve Kit (Wabco Type)
8	2000.030.066	Ingranaggio	Gear
9	2000.030.063	Supporto	Support
10	3000.025.010	Kit Guarnizioni (Tipo Wabco)	Gasket Kit (Wabco Type)
11	2000.030.031	Kit Valvole (Tipo Wabco)	Valve Kit (Wabco Type)
12	3000.025.020	Kit Guarnizioni e Valvole (Tipo Wabco)	Gasket & Valve Kit (Wabco Type)
13	3000.025.001	Testa Compressore (Tipo Wabco)	Head (Wabco Type)
14	3000.025.026	Kit Guarnizioni e Valvole (Tipo Knorr)	Gasket & Valve Kit (Knorr Type)

MAN MOTORE D 2876 LF 01 / D2866 LF 20

MAN	51.54100.6015
------------	----------------------

Pistone	100	mm	Velocità max	′/min	0 Air in	M26 X 1.5	2 Air out	M26 X 1.5	
Corsa	46	mm	Pressione max	bar	8.1 Oil in	Flangia	8.2 Oil out	Flangia	
Cilindrata	361	CC	Peso	15.2	Kg	9.1 Water in	M16 X 1.5	9.2 Water out	M22 X 1.5

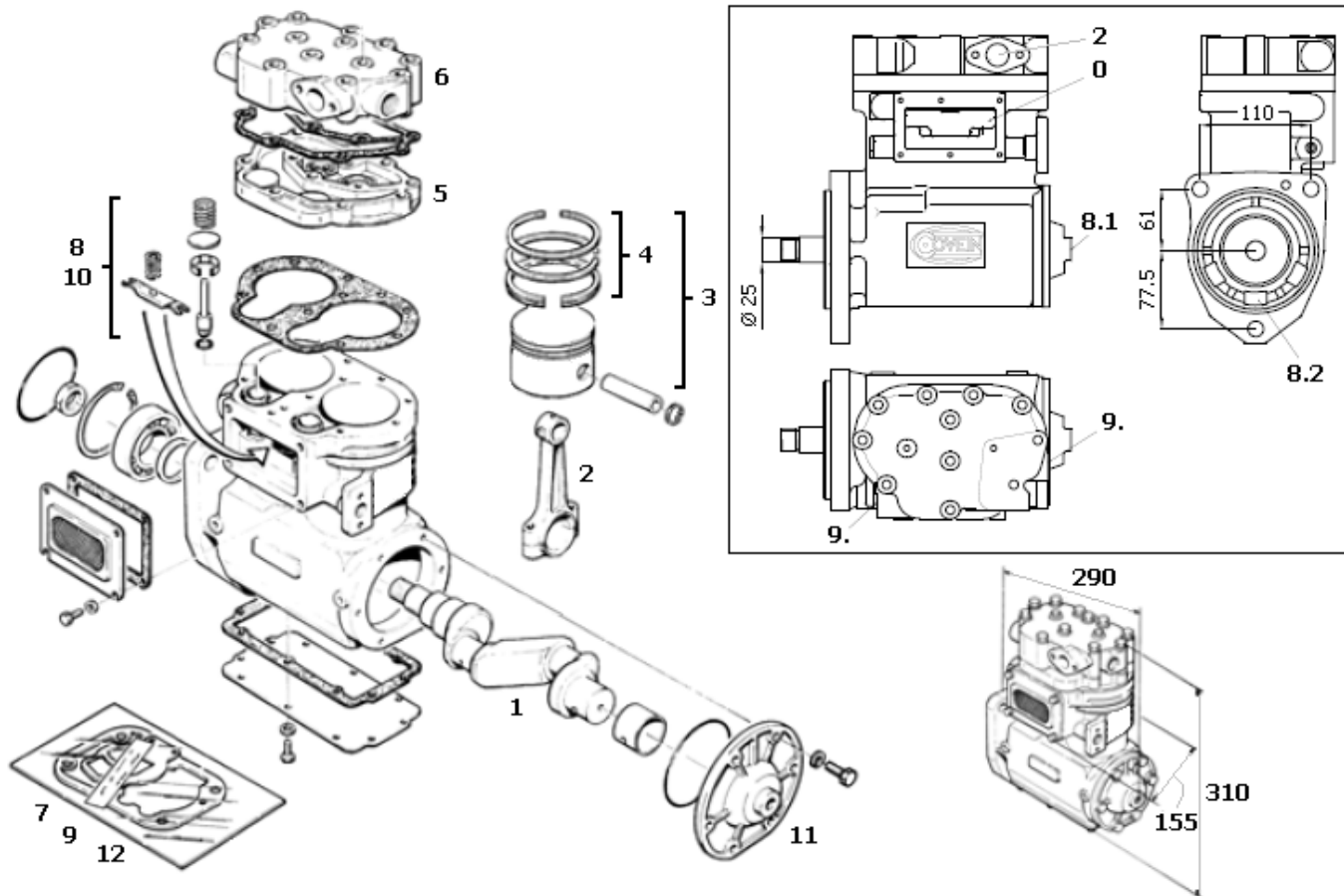


Rif.	Codice	Descrizione	Description
1	2000.030.004	Albero	Crankshaft
2	5800.025.506	Kit Biella	Connecting Rod
3	2300.030.023	Kit Pistone D. 100	Piston Set
3	2300.030.024	Kit Pistone D. 100.50	Piston Set
3	2300.030.026	Kit Pistone D. 101	Piston Set
4	2300.030.027	Kit Segmenti D. 100	Piston Ring Set
4	2300.030.028	Kit Segmenti D. 100.50	Piston Ring Set
5	5800.025.530	Kit Cilindro Raffreddato ad Acqua	Water Cooled Cylinder Kit
6	3000.025.060	Kit Testa	Head Kit
7	3000.025.073	Kit Testa Light	Head Kit Light
8	2000.030.066	Ingranaggio	Gear
9	3000.025.064	Kit Guarnizioni e Valvole	Gasket & Valve Kit
10	3000.025.563	Supporto	Support
11	5800.025.503	Cilindro	Cylinder
12	3000.025.070	Kit Riparazione	Repair Kit
13	9000.070.065	Valvola di sicurezza	Valvola di sicurezza

SCANIA 112 /113 / 142

KNORR BENDIX	KZ 642/2X50	Aspirazione a destra
SCANIA	1348919	

Pistone	75	mm	Velocità max	3000	′/min	0 Air in	Filtro	2 Air out	Fl. D. 23
Corsa	50	mm	Pressione max	12	bar	8.1 Oil in	M10 X 1	8.2 Oil out	Flangia
Cilindrata	440	CC	Peso	22.0	Kg	9.1 Water in	M18 X 1.5	9.2 Water out	M18 X 1.5

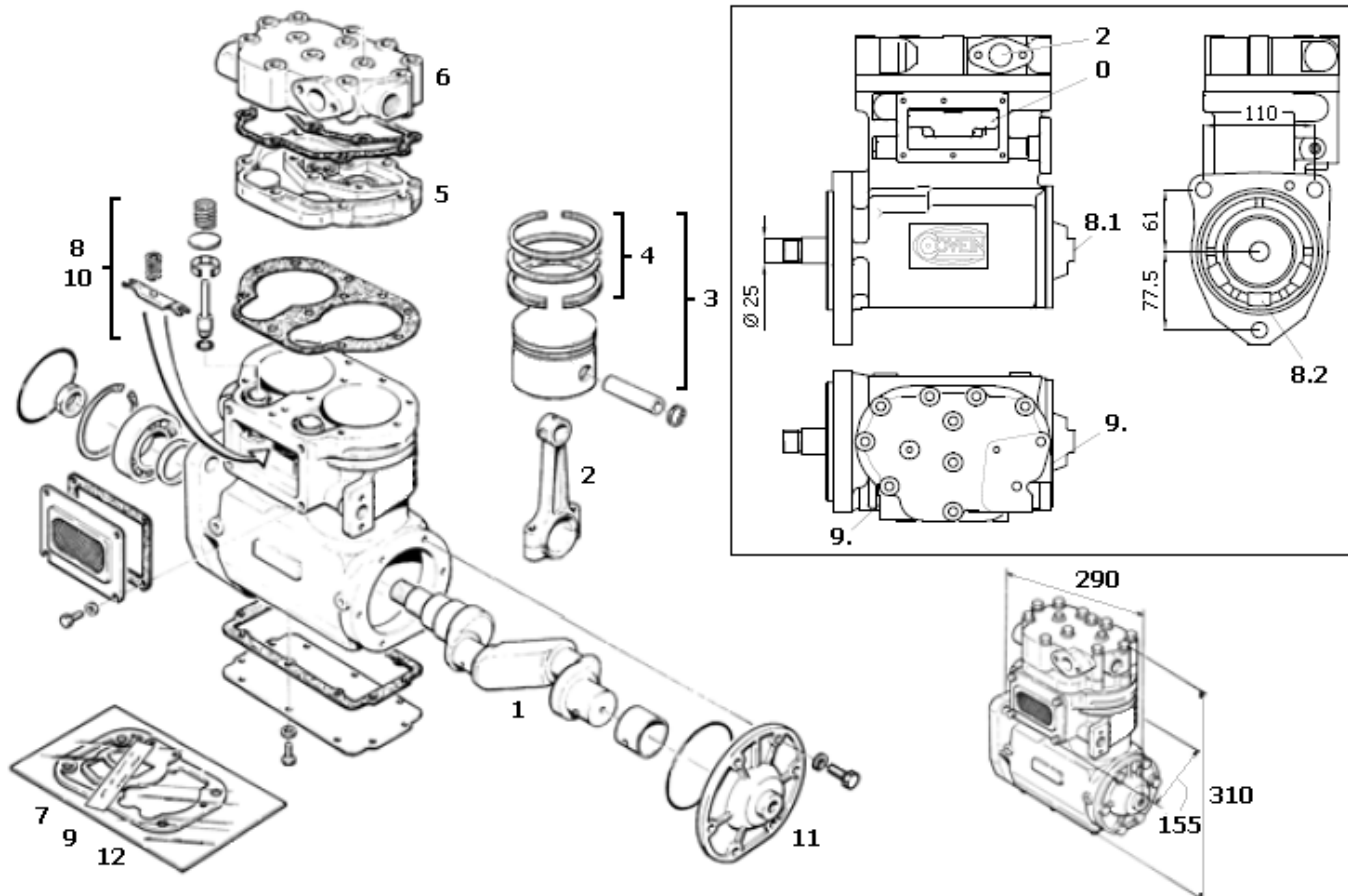


Rif.	Codice	Descrizione	Description
1	4000.045.005EV	Albero	Crankshaft
2	4000.045.013	Biella	Connecting Rod
3	4000.045.014	Kit Pistone D. 75	Piston Set
3	4000.045.016	Kit Pistone D. 75.50	Piston Set
4	4000.045.017	Kit Segmenti D. 75	Piston Ring Set
4	4000.045.019	Kit Segmenti D. 75.50	Piston Ring Set
5	4000.045.004V	Piastra Compressore	Valve Plate
6	4000.045.031	Testa Compressore	Head
7	4000.045.009	Kit Guarnizioni	Gasket Kit
8	4000.045.012	Kit Valvole e Bilanciere Ev.	Valve Kit
9	4000.045.217	Kit Riparazione completo	Full Repair Kit
10	4000.045.070	Kit Valvole e Bilanciere	Valve Kit
11	4000.045.006	Supporto	Support
12	4000.045.227	Kit Guarnizioni e Valvole	Gasket & Valve Kit

SCANIA 141

KNORR BENDIX	KZ 396/3X50	Aspirazione a destra
SCANIA	1327231	

Pistone	75	mm	Velocità max	3000	′/min	0 Air in	Filtro	2 Air out	Fl. D. 23
Corsa	50	mm	Pressione max	12	bar	8.1 Oil in	M10 X 1	8.2 Oil out	Flangia
Cilindrata	440	CC	Peso	21.3	Kg	9.1 Water in	3/8” BSP	9.2 Water out	3/8” BSP

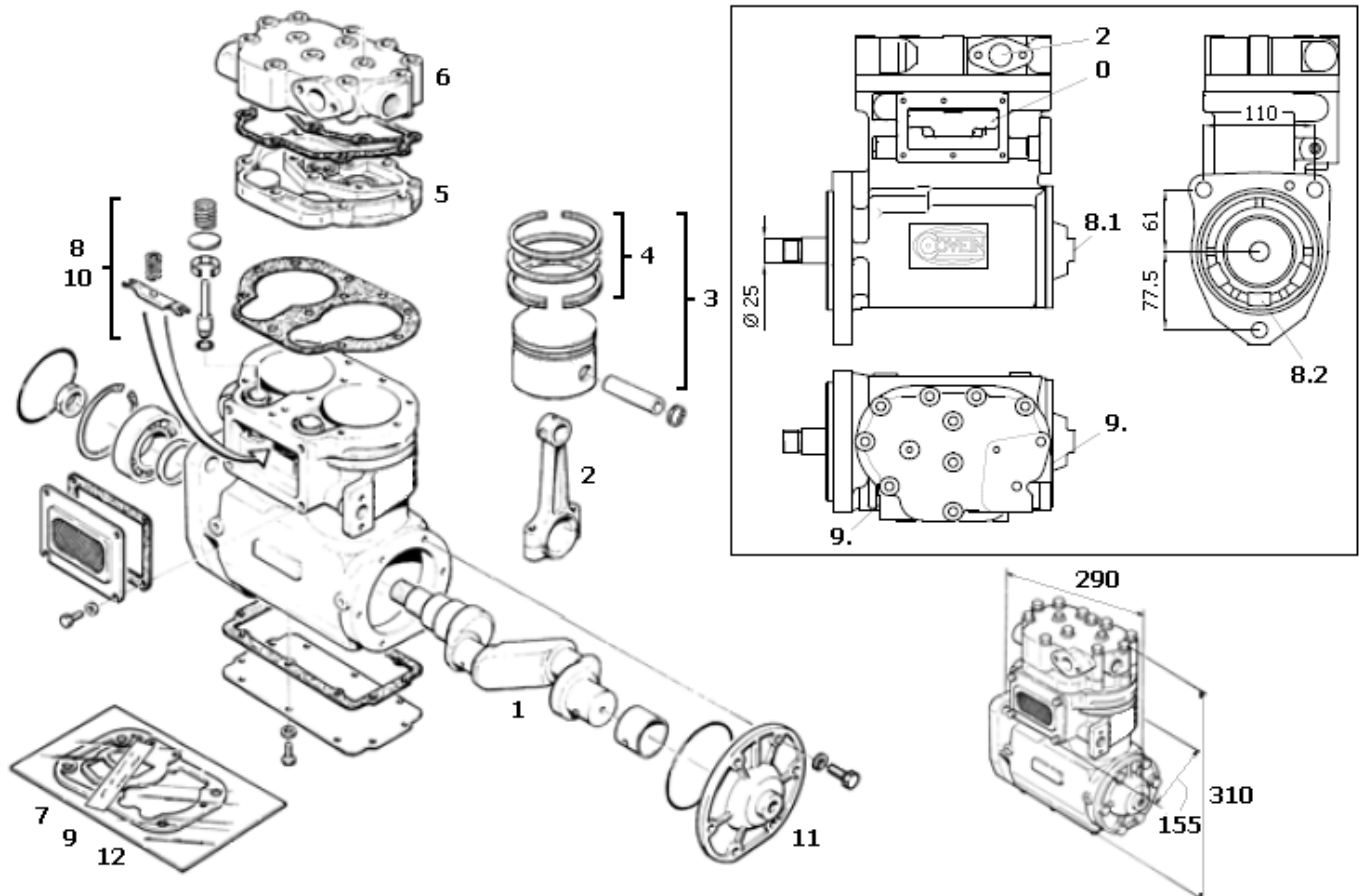


Rif.	Codice	Descrizione	Description
1	4000.045.005EV	Albero	Crankshaft
2	4000.045.013	Biella	Connecting Rod
3	4000.045.014	Kit Pistone D. 75	Piston Set
3	4000.045.016	Kit Pistone D. 75.50	Piston Set
4	4000.045.017	Kit Segmenti D. 75	Piston Ring Set
4	4000.045.019	Kit Segmenti D. 75.50	Piston Ring Set
5	4000.045.004V	Piastra Compressore	Valve Plate
6	4000.045.003	Testa Compressore	Head
7	4000.045.009	Kit Guarnizioni	Gasket Kit
8	4000.045.012	Kit Valvole e Bilanciere Ev.	Valve Kit
9	4000.045.217	Kit Riparazione completo	Full Repair Kit
10	4000.045.070	Kit Valvole e Bilanciere	Valve Kit
11	4000.045.006	Supporto	Support
12	4000.045.227	Kit Guarnizioni e Valvole	Gasket & Valve Kit

SCANIA 143

KNORR BENDIX	KZ 1228/1X50	Aspirazione a destra
SCANIA	1300366	

Pistone	75	mm	Velocità max	3000	′/min	0 Air in	Filtro	2 Air out	Fl. D. 23
Corsa	50	mm	Pressione max	12	bar	8.1 Oil in	M10 X 1	8.2 Oil out	Flangia
Cilindrata	440	CC	Peso	22.0	Kg	9.1 Water in	M18 X 1.5	9.2 Water out	M18 X 1.5

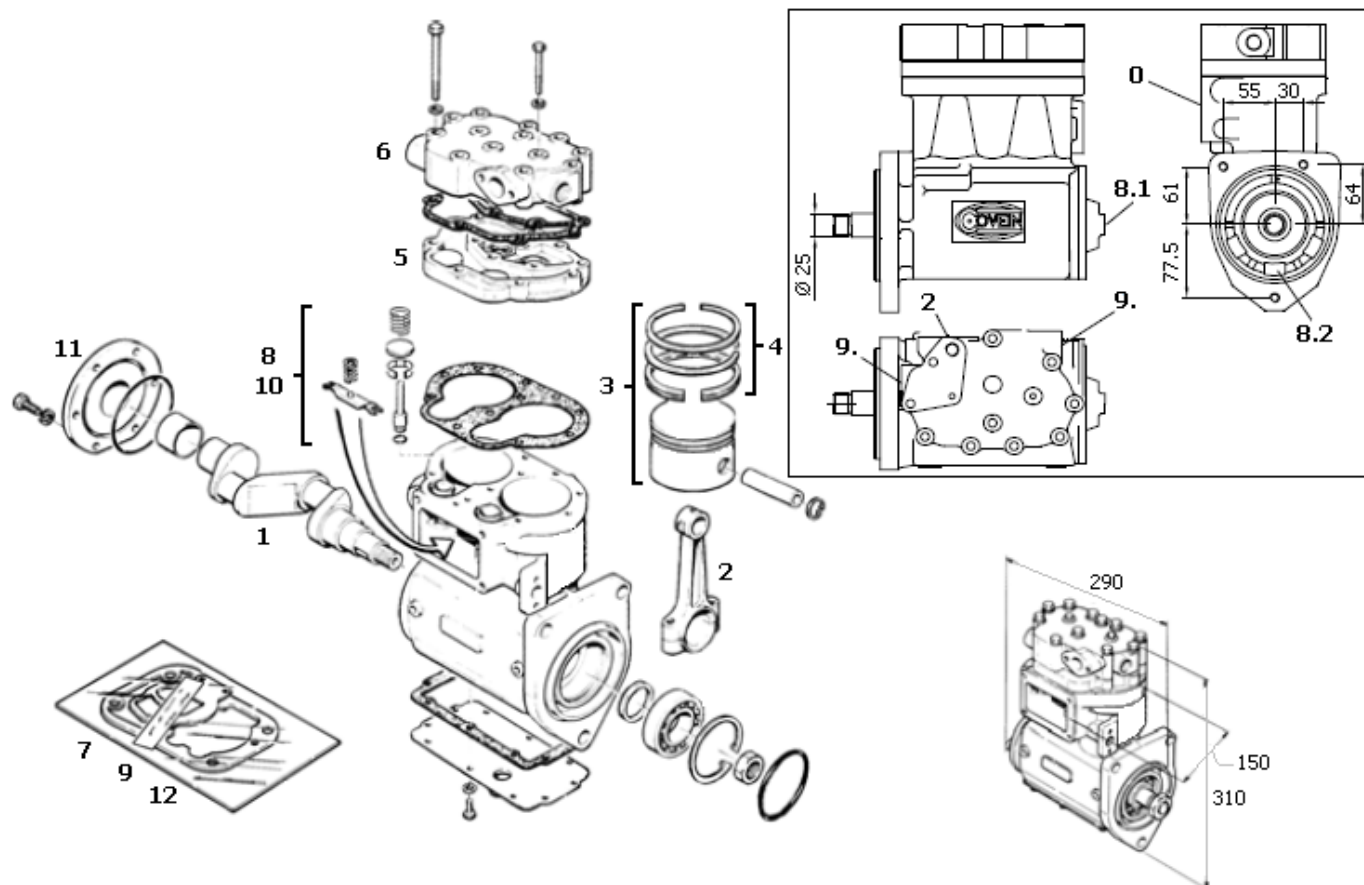


Rif.	Codice	Descrizione	Description
1	4000.045.005EV	Albero	Crankshaft
2	4000.045.013	Biella	Connecting Rod
3	4000.045.014	Kit Pistone D. 75	Piston Set
3	4000.045.016	Kit Pistone D. 75.50	Piston Set
4	4000.045.017	Kit Segmenti D. 75	Piston Ring Set
4	4000.045.019	Kit Segmenti D. 75.50	Piston Ring Set
5	4000.045.004V	Piastra Compressore	Valve Plate
6	4000.045.212	Testa Compressore	Head
7	4000.045.009	Kit Guarnizioni	Gasket Kit
8	4000.045.012	Kit Valvole e Bilanciere Ev.	Valve Kit
9	4000.045.217	Kit Riparazione completo	Full Repair Kit
10	4000.045.070	Kit Valvole e Bilanciere	Valve Kit
11	4000.045.006	Supporto	Support
12	4000.045.227	Kit Guarnizioni e Valvole	Gasket & Valve Kit

SCANIA 82 / 92 / 93 H

KNORR BENDIX	KZ 996/2X50	Aspirazione a Sinistra
SCANIA	1348920	

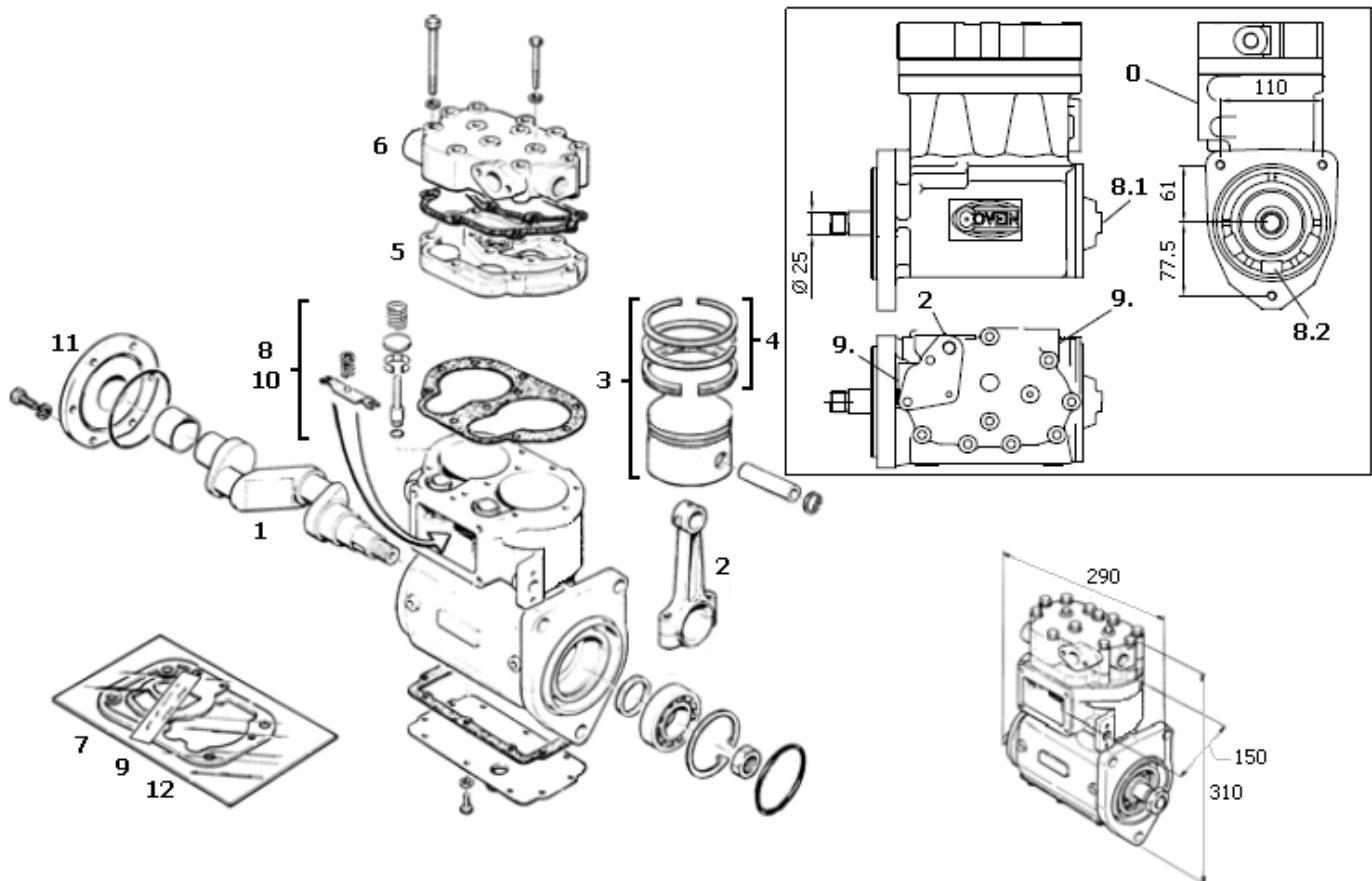
Pistone	75	mm	Velocità max	3000	′/min	0 Air in	Filtro	2 Air out	Fl. D. 23
Corsa	50	mm	Pressione max	12	bar	8.1 Oil in	M10 X 1	8.2 Oil out	Flangia
Cilindrata	440	CC	Peso	22.0	Kg	9.1 Water in	M16 X 1.5	9.2 Water out	M16 X 1.5



Rif.	Codice	Descrizione	Description
1	4000.045.005EV	Albero	Crankshaft
2	4000.045.013	Biella	Connecting Rod
3	4000.045.014	Kit Pistone D. 75	Piston Set
3	4000.045.016	Kit Pistone D. 75.50	Piston Set
4	4000.045.017	Kit Segmenti D. 75	Piston Ring Set
4	4000.045.019	Kit Segmenti D. 75.50	Piston Ring Set
5	4000.045.004V	Piastra Compressore	Valve Plate
6	4000.045.222	Testa Compressore	Head
7	4000.045.009	Kit Guarnizioni	Gasket Kit
8	4000.045.012	Kit Valvole e Bilanciere Ev.	Valve Kit
9	4000.045.217	Kit Riparazione completo	Full Repair Kit
10	4000.045.070	Kit Valvole e Bilanciere	Valve Kit
11	4000.045.006	Supporto	Support
12	4000.045.227	Kit Guarnizioni e Valvole	Gasket & Valve Kit

VOLVO B 55 / F 12 / F 89 / FL 7 / FH 12

KNORR BENDIX		KZ 433/6		Aspirazione a sinistra			
VOLVO		1612335					
Pistone	75 mm	Velocità max	3000 1/min	0 Air in	Filtro	2 Air out	Fl. D. 23
Corsa	50 mm	Pressione max	12 bar	8.1 Oil in	M10 X 1	8.2 Oil out	Flangia
Cilindrata	440 CC	Peso	21.0 Kg	9.1 Water in	3/8" BSP	9.2 Water out	3/8" BSP

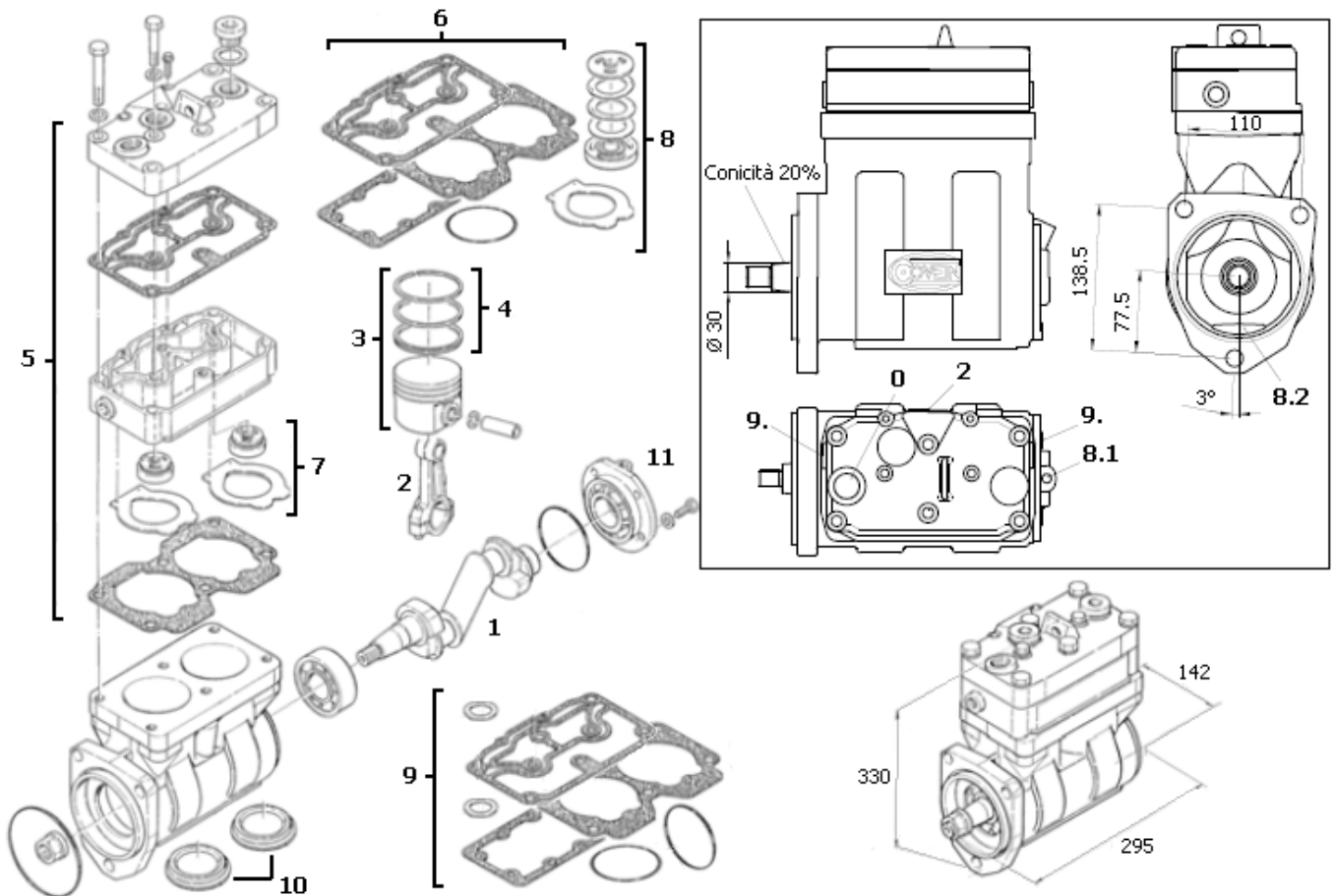


Rif.	Codice	Descrizione	Description
1	4000.045.005EV	Albero	Crankshaft
2	4000.045.013	Biella	Connecting Rod
3	4000.045.014	Kit Pistone D. 75	Piston Set
3	4000.045.016	Kit Pistone D. 75.50	Piston Set
4	4000.045.017	Kit Segmenti D. 75	Piston Ring Set
4	4000.045.019	Kit Segmenti D. 75.50	Piston Ring Set
5	4000.045.004V	Piastra Compressore	Valve Plate
6	4000.045.003	Testa Compressore	Head
7	4000.045.009	Kit Guarnizioni	Gasket Kit
8	4000.045.012	Kit Valvole e Bilanciere Ev.	Valve Kit
9	4000.045.217	Kit Riparazione completo	Full Repair Kit
10	4000.045.070	Kit Valvole e Bilanciere	Valve Kit
11	4000.045.006	Supporto	Support
12	4000.045.227	Kit Guarnizioni e Valvole	Gasket & Valve Kit

VOLVO F 7 / F 12 / F 16 / FL 10

WABCO	911.505.150.0
VOLVO	1626060

Pistone	85	mm	Velocità max	2400	′/min	0 Air in	M26 X 1.5	2 Air out	M26 X 1.5
Corsa	62	mm	Pressione max	12	bar	8.1 Oil in	M10 X 1	8.2 Oil out	Flangia
Cilindrata	704	CC	Peso	17.2	Kg	9.1 Water in	M16 X 1.5	9.2 Water out	M16 X 1.5

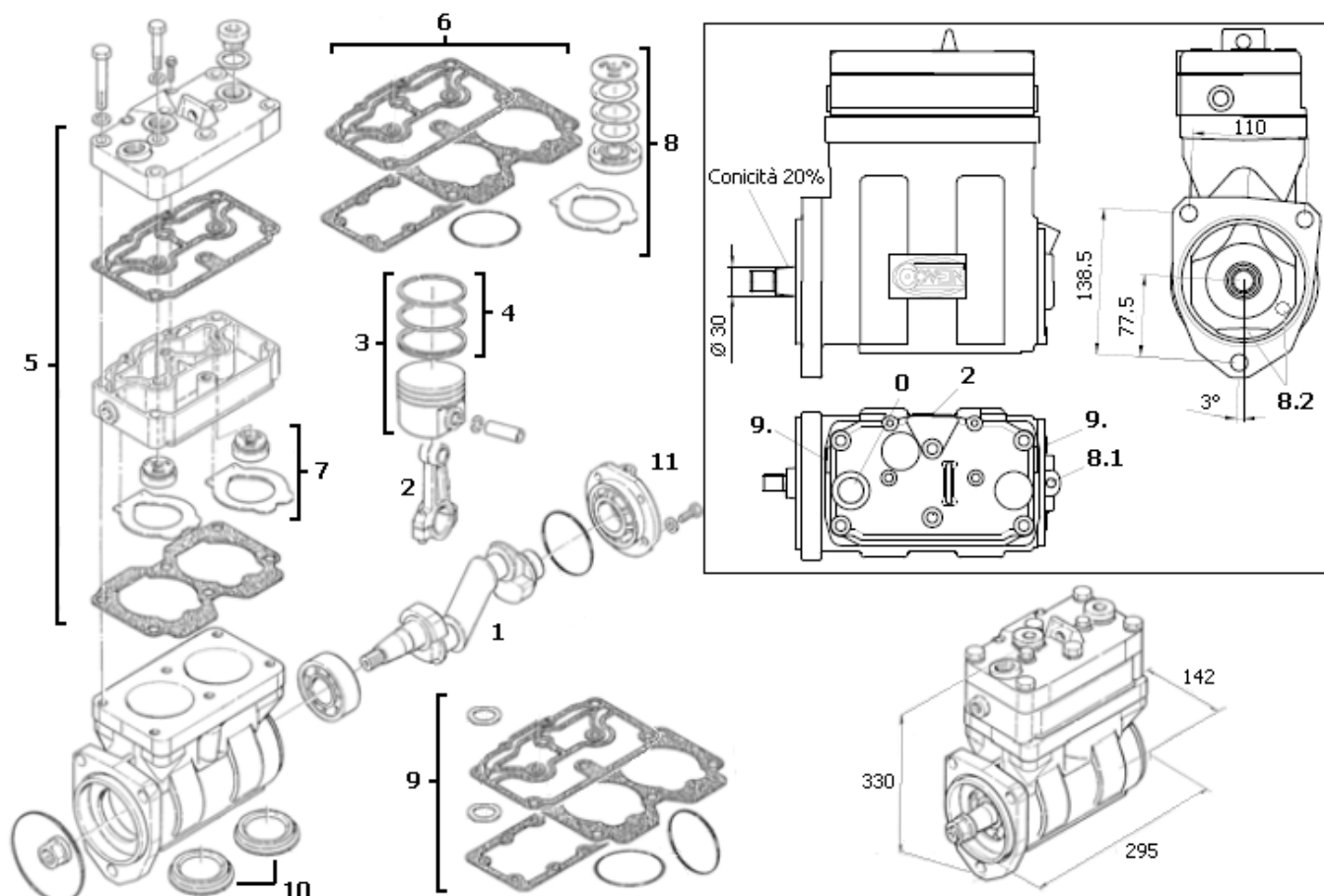


Rif.	Codice	Descrizione	Description
1	4200.055.005	Albero	Crankshaft
2	4200.055.022	Biella	Connecting Rod
3	4200.055.012	Kit Pistone D. 85	Piston Set
3	4200.055.010	Kit Pistone D. 85.50	Piston Set
4	4200.055.014	Kit Segmenti D. 85	Piston Ring Set
4	4200.055.011	Kit Segmenti D. 85.50	Piston Ring Set
5	4200.055.006	Kit Testa	Head Kit
6	4200.055.009	Kit Guarnizioni	Gasket Kit
7	4200.055.052	Kit Valvole	Valve Kit
8	4200.055.050	Kit Guarnizioni e Valvole	Gasket & Valve Kit
9	4200.055.076	Kit Riparazione	Repair Kit
10	4200.055.075	Kit Riparazione	Repair Kit
11	4200.055.008	Supporto	Support

VOLVO BUS B 10M

WABCO	911.505.151.0	
VOLVO BUS	3037344 - 8112426	

Pistone	85	mm	Velocità max	2400	′/min	0 Air in	M26 X 1.5	2 Air out	M26 X 1.5
Corsa	62	mm	Pressione max	12	bar	8.1 Oil in	M10 X 1	8.2 Oil out	Flangia
Cilindrata	704	CC	Peso	17.2	Kg	9.1 Water in	M16 X 1.5	9.2 Water out	M16 X 1.5

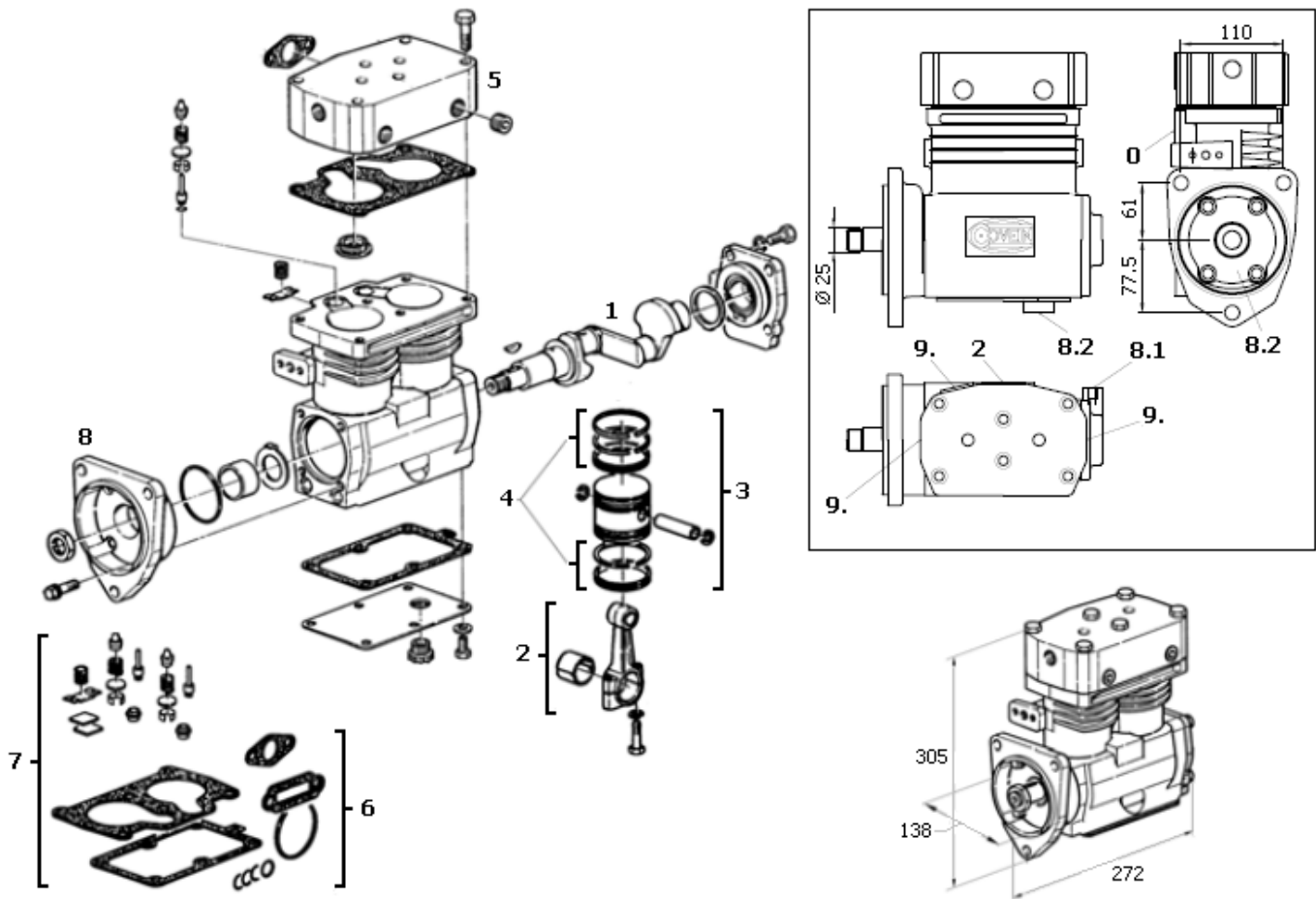


Rif.	Codice	Descrizione	Description
1	4200.055.005	Albero	Crankshaft
2	4200.055.022	Biella	Connecting Rod
3	4200.055.012	Kit Pistone D. 85	Piston Set
3	4200.055.010	Kit Pistone D. 85.50	Piston Set
4	4200.055.014	Kit Segmenti D. 85	Piston Ring Set
4	4200.055.011	Kit Segmenti D. 85.50	Piston Ring Set
5	4200.055.006	Kit Testa	Head Kit
6	4200.055.009	Kit Guarnizioni	Gasket Kit
7	4200.055.052	Kit Valvole	Valve Kit
8	4200.055.050	Kit Guarnizioni e Valvole	Gasket & Valve Kit
9	4200.055.076	Kit Riparazione	Repair Kit
10	4200.055.075	Kit Riparazione	Repair Kit
11	4200.055.008	Supporto	Support

VOLVO F 7 / F 89 / FL 7

BENDIX	286104RM / TUFLO 501
VOLVO	1508996

Pistone	66.6	mm	Velocità max	2200	′/min	0 Air in	Filtro	2 Air out	Fl. D. 24
Corsa	38	mm	Pressione max	12	bar	8.1 Oil in	1/8 NPTF	8.2 Oil out	Flangia
Cilindrata	272	CC	Peso	19.0	Kg	9.1 Water in	1/2 NPTF	9.2 Water out	1/2 NPTF

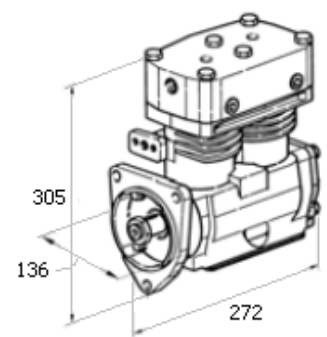
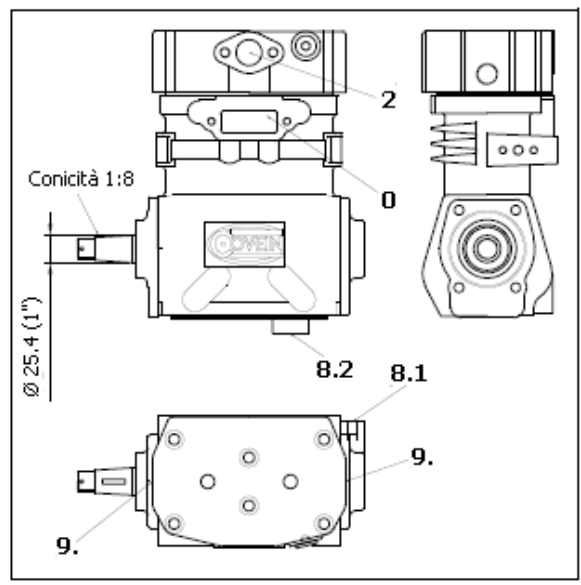
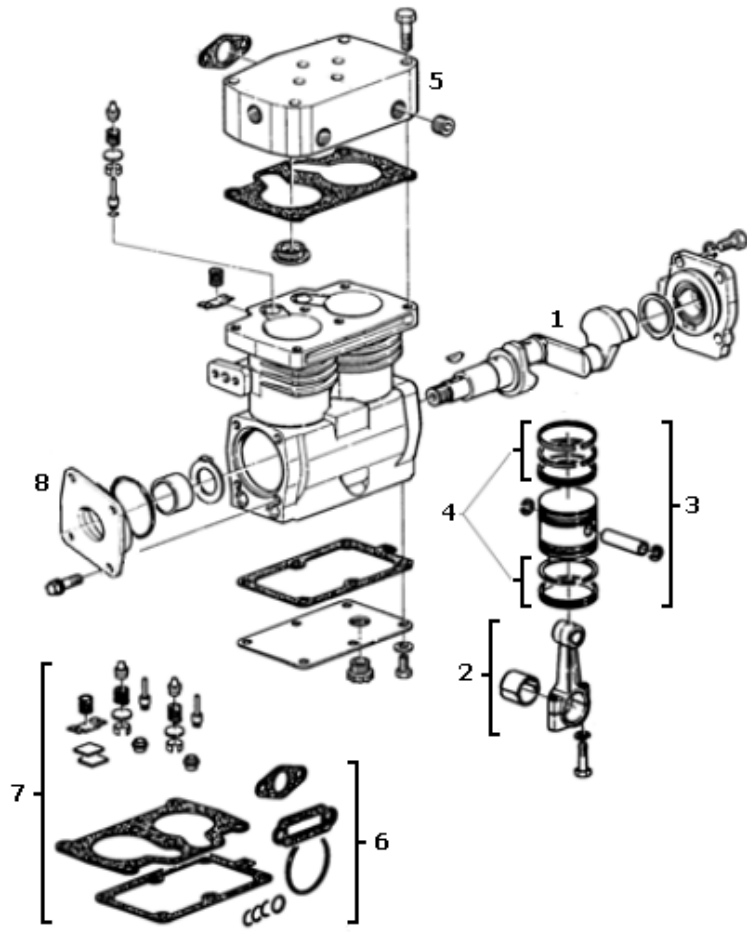


Rif.	Codice	Descrizione	Description
1	4250.055.004	Albero	Crankshaft
2	4250.055.012	Kit Biella	Connecting Rod
3	4250.055.008	Kit Pistone D. 66.675	Piston Set
4	4250.055.010	Kit Segmenti D. 66.675	Piston Ring Set
5	4250.055.003	Testa	Head
6	4250.055.013	Kit Guarnizioni	Gasket Kit
7	4250.055.014	Kit Guarn. e Valvole/Bilanciere	Gasket & Valve Kit
8	4250.055.040	Supporto Anteriore	Support

GRU FERROVIARIA CATERPILLAR

CO.VE.IN. Engineering	Applicazione CARRI GRU
------------------------------	-------------------------------

Pistone	66.6	mm	Velocità max	2200	′/min	0 Air in	Filtro	2 Air out	Fl. D. 24
Corsa	38	mm	Pressione max	12	bar	8.1 Oil in	1/8 NPTF	8.2 Oil out	1/2 NPTF
Cilindrata	272	CC	Peso	19.0	Kg	9.1 Water in	1/2 NPTF	9.2 Water out	1/2 NPTF

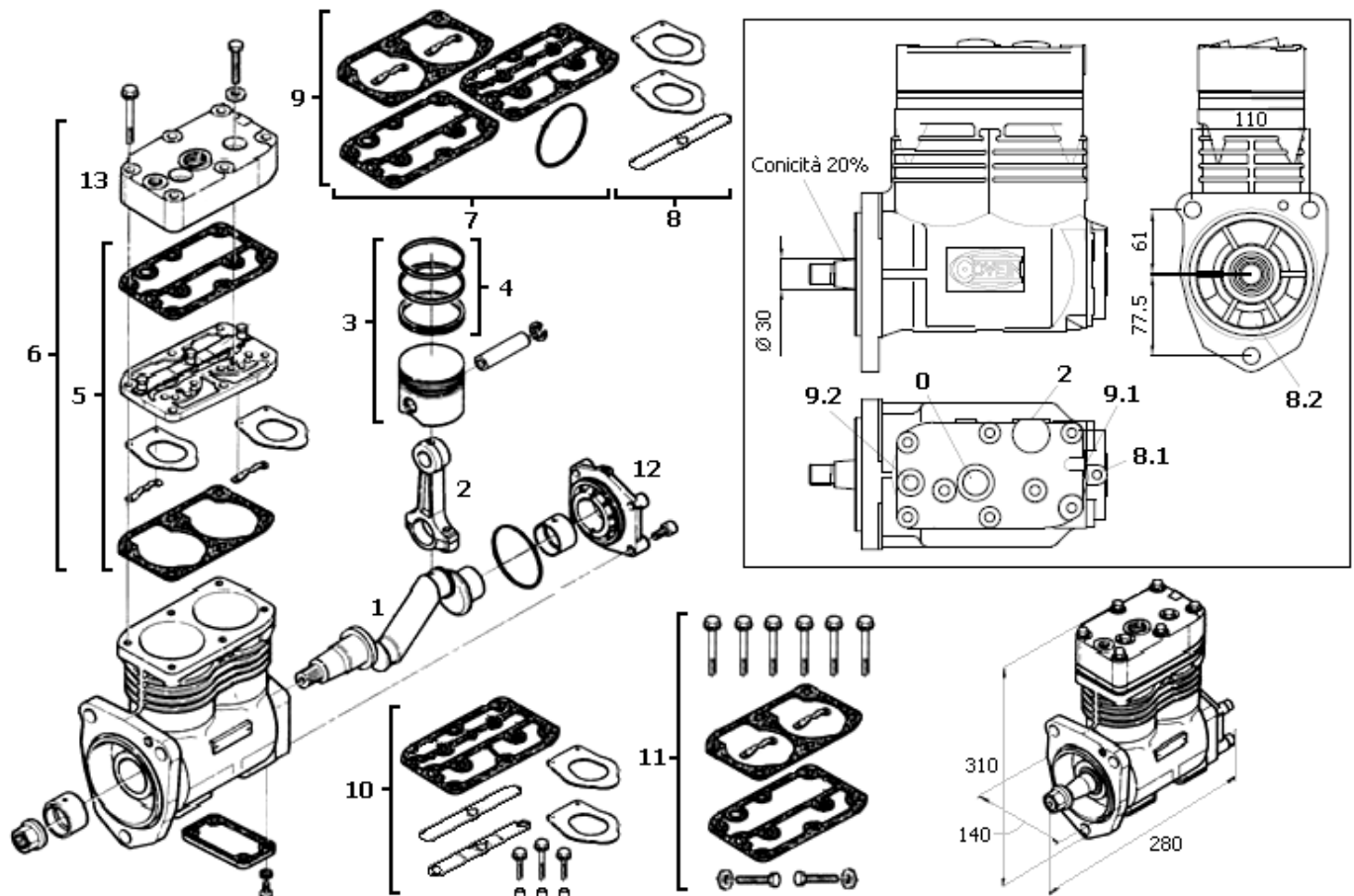


Rif.	Codice	Descrizione	Description
1	4250.055.054	Albero	Crankshaft
2	4250.055.012	Kit Biella	Connecting Rod
3	4250.055.008	Kit Pistone D. 66.675	Piston Set
4	4250.055.010	Kit Segmenti D. 66.675	Piston Ring Set
5	4250.055.003	Testa	Head
6	4250.055.013	Kit Guarnizioni	Gasket Kit
7	4250.055.014	Kit Guarn. e Valvole/Bilanciere	Gasket & Valve Kit
8	4250.055.055	Supporto Anteriore	Support

SCANIA 113 / 143

KNORR BREMSE	LP 4814	
SCANIA	1303226	

Pistone	75	mm	Velocità max	3000	′/min	0 Air in	M26 X 1.5	2 Air out	M26 X 1.5
Corsa	50	mm	Pressione max	12	bar	8.1 Oil in	M10 X 1	8.2 Oil out	Flangia
Cilindrata	440	CC	Peso	16.0	Kg	9.1 Water in	M16 X 1.5	9.2 Water out	M16 X 1.5

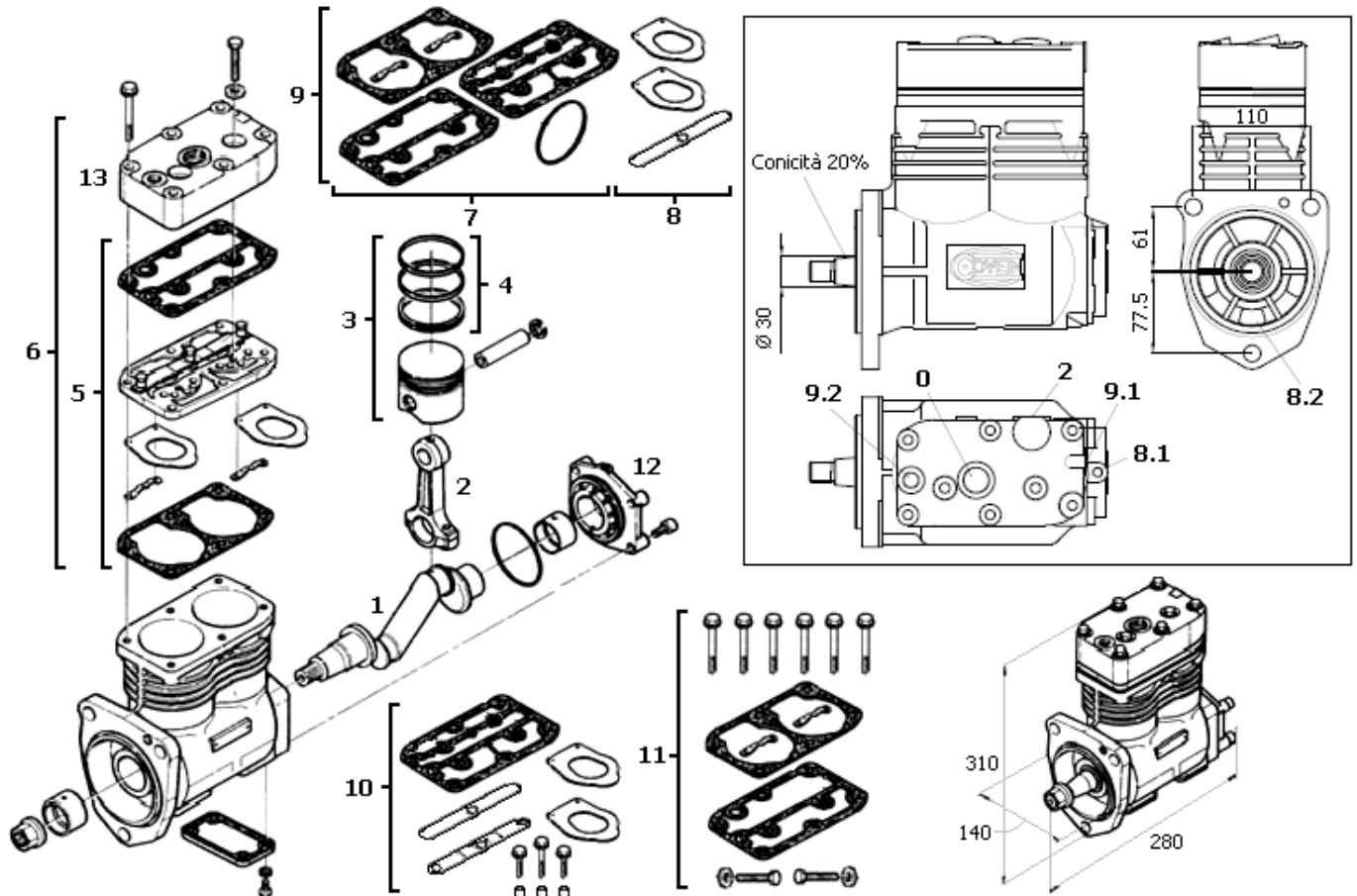


Rif.	Codice	Descrizione	Description
1	4300.055.006	Albero	Crankshaft
2	4300.055.008	Biella	Connecting Rod
3	4300.055.012	Kit Pistone D. 75	Piston Set
3	4300.055.013	Kit Pistone D. 75.50	Piston Set
4	4300.055.015	Kit Segmenti D. 75	Piston Ring Set
4	4300.055.016	Kit Segmenti D. 75.50	Piston Ring Set
5	4300.055.050	Kit Piastra	Plate & Valve Kit
6	4300.045.060	Kit Testa	Head Kit
7	4300.055.055	Kit Guarnizioni	Gasket Kit
8	4300.055.053	Kit Valvole	Valve Kit
9	4300.055.052	Kit Guarnizioni e Valvole	Gasket & Valve Kit
10	4300.055.070	Kit Riparazione	Repair Kit
11	4300.055.071	Kit Guarnizioni Esteso	Extended Gasket Kit
12	4300.055.007	Supporto	Support
13	4300.045.052	Testa Compressore	Head

VOLVO F 10 / F 12 / FL 6 / FL 7 / FL 10

KNORR BREMSE	LP 4812	
VOLVO	1599999	

Pistone	75	mm	Velocità max	3000	′/min	0 Air in	M26 X 1.5	2 Air out	M26 X 1.5
Corsa	50	mm	Pressione max	12	bar	8.1 Oil in	M10 X 1	8.2 Oil out	Flangia
Cilindrata	440	CC	Peso	16.0	Kg	9.1 Water in	M16 X 1.5	9.2 Water out	M16 X 1.5

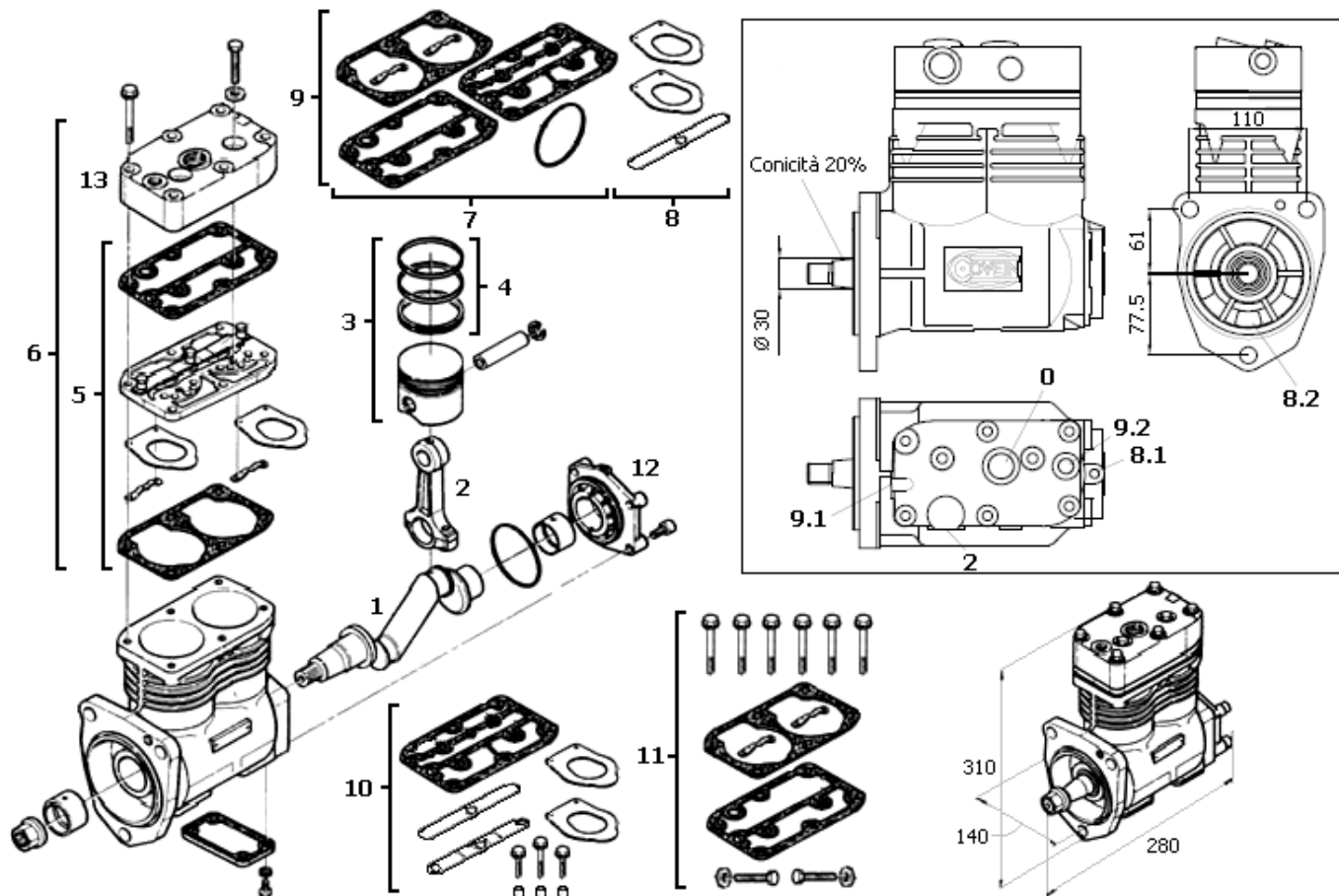


Rif.	Codice	Descrizione	Description
1	4300.055.006	Albero	Crankshaft
2	4300.055.008	Biella	Connecting Rod
3	4300.055.012	Kit Pistone D. 75	Piston Set
3	4300.055.013	Kit Pistone D. 75.50	Piston Set
4	4300.055.015	Kit Segmenti D. 75	Piston Ring Set
4	4300.055.016	Kit Segmenti D. 75.50	Piston Ring Set
5	4300.055.050	Kit Piastra	Plate & Valve Kit
6	4300.055.060	Kit Testa	Head Kit
7	4300.055.055	Kit Guarnizioni	Gasket Kit
8	4300.055.053	Kit Valvole	Valve Kit
9	4300.055.052	Kit Guarnizioni e Valvole	Gasket & Valve Kit
10	4300.055.070	Kit Riparazione	Repair Kit
11	4300.055.071	Kit Guarnizioni Esteso	Extended Gasket Kit
12	4300.055.007	Supporto	Support
13	4300.055.002	Testa Compressore	Head

SCANIA 93 H

KNORR BREMSE	LP 4815
SCANIA	1303227

Pistone	75	mm	Velocità max	3000	′/min	0 Air in	M26 X 1.5	2 Air out	M26 X 1.5
Corsa	50	mm	Pressione max	12	bar	8.1 Oil in	M10 X 1	8.2 Oil out	Flangia
Cilindrata	440	CC	Peso	16.0	Kg	9.1 Water in	M16 X 1.5	9.2 Water out	M16 X 1.5



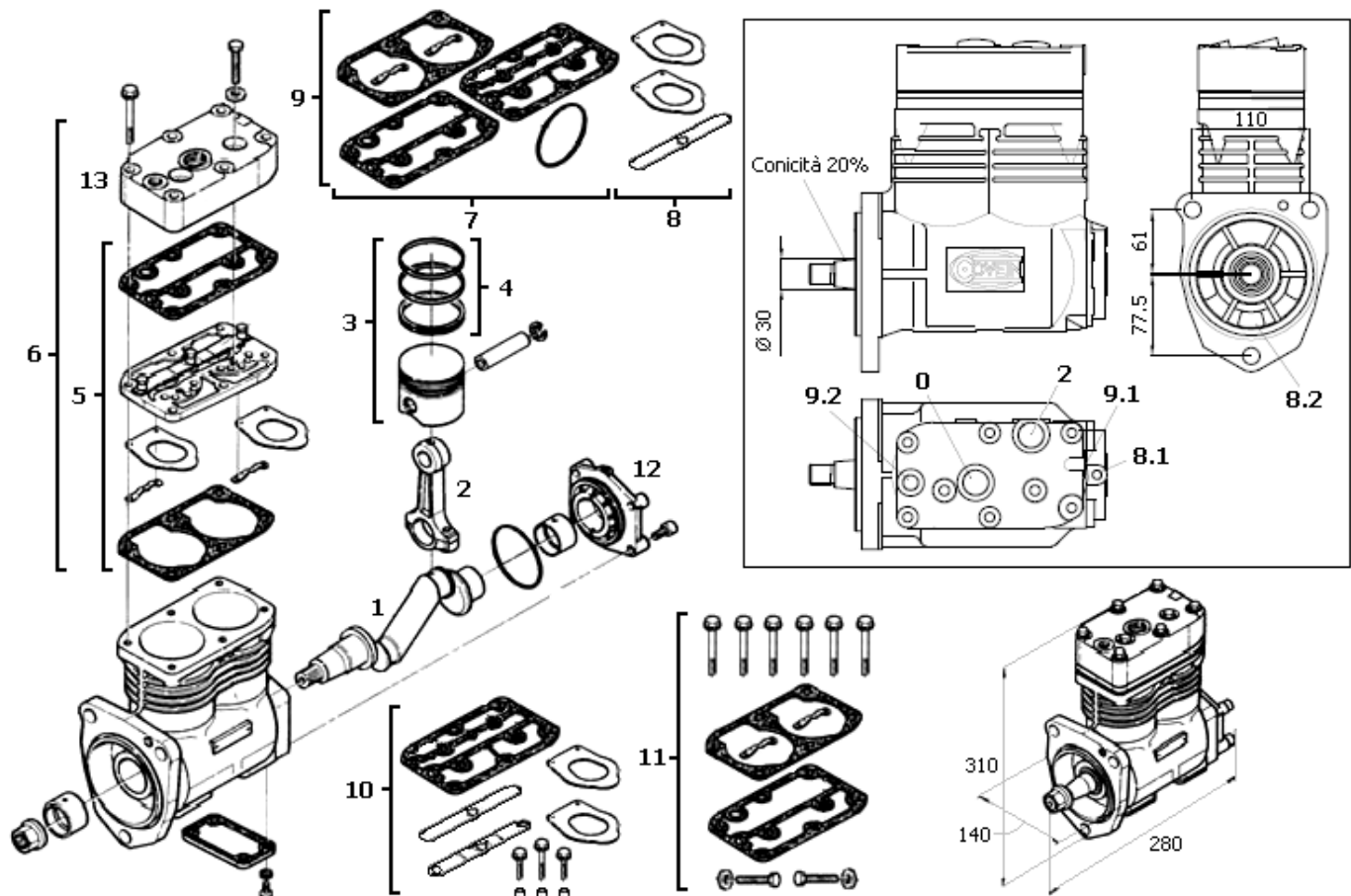
Rif.	Codice	Descrizione	Description
1	4300.055.006	Albero	Crankshaft
2	4300.055.008	Biella	Connecting Rod
3	4300.055.012	Kit Pistone D. 75	Piston Set
3	4300.055.013	Kit Pistone D. 75.50	Piston Set
4	4300.055.015	Kit Segmenti D. 75	Piston Ring Set
4	4300.055.016	Kit Segmenti D. 75.50	Piston Ring Set
5	4300.055.050	Kit Piastra	Plate & Valve Kit
6	4300.045.060	Kit Testa	Head Kit
7	4300.055.055	Kit Guarnizioni	Gasket Kit
8	4300.055.053	Kit Valvole	Valve Kit
9	4300.055.052	Kit Guarnizioni e Valvole	Gasket & Valve Kit
10	4300.055.070	Kit Riparazione	Repair Kit
11	4300.055.071	Kit Guarnizioni Esteso	Extended Gasket Kit
12	4300.055.007	Supporto	Support
13	4300.045.052	Testa Compressore	Head

VOLVO F 10 TD 162

VOLVO BUS B 9M / B 10 / B 10M

KNORR BREMSE	LP 4813	
VOLVO	1613632	

Pistone	75	mm	Velocità max	3000	′/min	0 Air in	M26 X 1.5	2 Air out	M26 X 1.5
Corsa	50	mm	Pressione max	12	bar	8.1 Oil in	M10 X 1	8.2 Oil out	Flangia
Cilindrata	440	CC	Peso	16.0	Kg	9.1 Water in	M16 X 1.5	9.2 Water out	M16 X 1.5



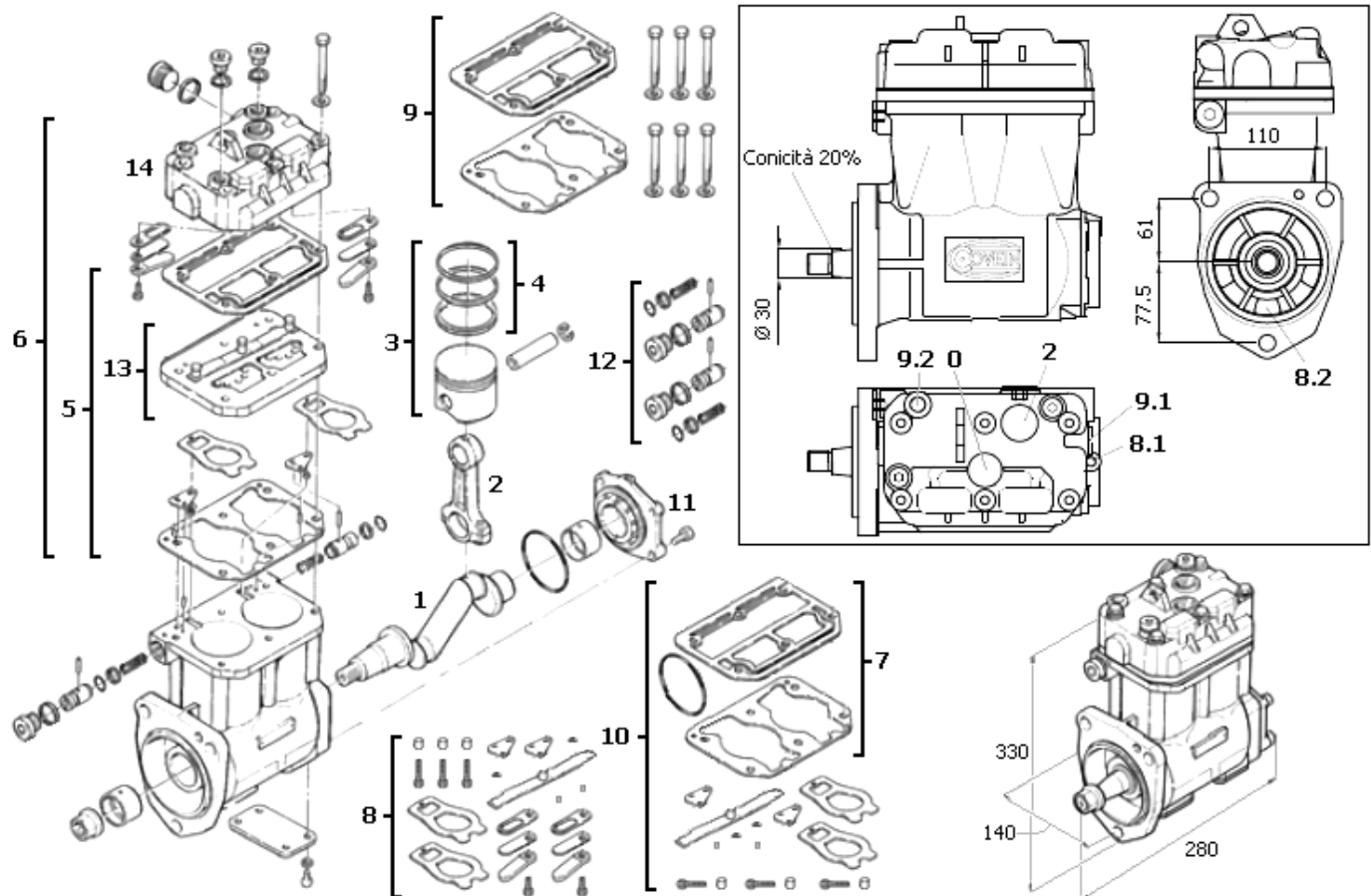
Rif.	Codice	Descrizione	Description
1	4300.055.006	Albero	Crankshaft
2	4300.055.008	Biella	Connecting Rod
3	4300.055.012	Kit Pistone D. 75	Piston Set
3	4300.055.013	Kit Pistone D. 75.50	Piston Set
4	4300.055.015	Kit Segmenti D. 75	Piston Ring Set
4	4300.055.016	Kit Segmenti D. 75.50	Piston Ring Set
5	4300.055.050	Kit Piastra	Plate & Valve Kit
6	4350.055.060	Kit Testa	Head Kit
7	4300.055.055	Kit Guarnizioni	Gasket Kit
8	4300.055.053	Kit Valvole	Valve Kit
9	4300.055.052	Kit Guarnizioni e Valvole	Gasket & Valve Kit
10	4300.055.070	Kit Riparazione	Repair Kit
11	4300.055.071	Kit Guarnizioni Esteso	Extended Gasket Kit
12	4300.055.007	Supporto	Support
13	4350.055.002	Testa Compressore	Head

VOLVO F 10 / F 12 / FL 7 / FL 10 / N 12

VOLVO PENTA TWD 1210V - 1211V – TAD 1230V

KNORR BREMSE	LP 4825	Con E.S.
VOLVO	8150407	

Pistone	75	mm	Velocità max	3000	′/min	0 Air in	M26 X 1.5	2 Air out	M26 X 1.5
Corsa	50	mm	Pressione max	12	bar	8.1 Oil in	M10 X 1	8.2 Oil out	Flangia
Cilindrata	440	CC	Peso	19.0	Kg	9.1 Water in	M16 X 1.5	9.2 Water out	M16 X 1.5



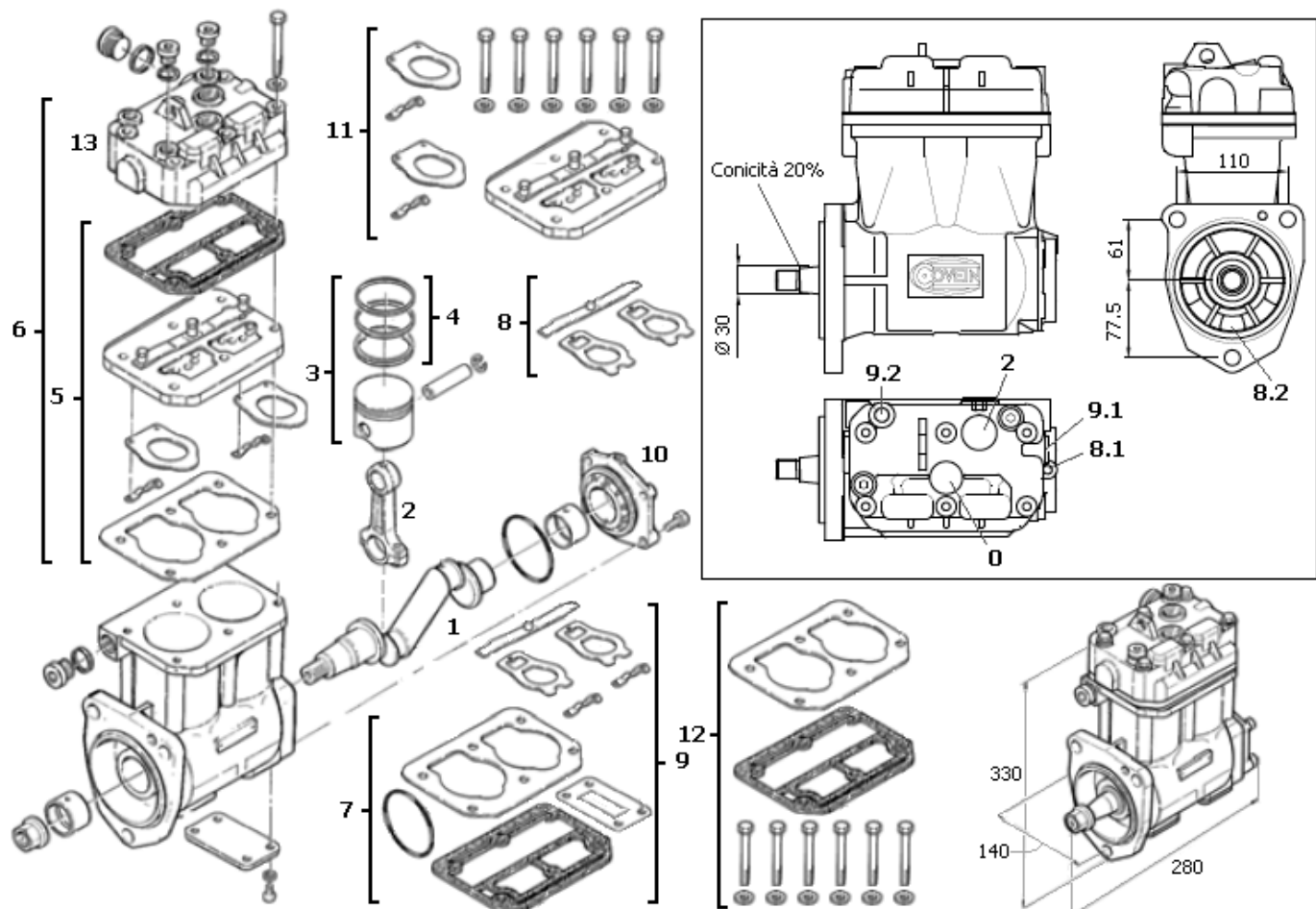
Rif.	Codice	Descrizione	Description
1	4300.055.006	Albero	Crankshaft
2	4300.055.008	Biella	Connecting Rod
3	4300.055.012	Kit Pistone D. 75	Piston Set
3	4300.055.013	Kit Pistone D. 75.50	Piston Set
4	4300.055.015	Kit Segmenti D. 75	Piston Ring Set
4	4300.055.016	Kit Segmenti D. 75.50	Piston Ring Set
5	4400.055.050	Kit Piastra	Plate & Valve Kit
6	4400.055.055	Kit Testa	Head Kit
7	4400.055.052	Kit Guarnizioni	Gasket Kit
8	4400.055.069	Kit Valvole	Valve Kit
9	4400.055.070	Kit Riparazione	Repair Kit
10	4400.055.051	Kit Guarnizioni e Valvole	Gasket & Valve Kit
11	4300.055.007	Supporto	Support
12	4400.055.042	Kit Riparazione Doppio E. S.	Energy Saving Repair Kit
13	4400.055.073	Kit Piastra Light	Plate & Valve Kit Light
14	4400.055.002	Testa Compressore	Head

VOLVO FL 10 / FM 12

VOLVO PENTA TWD610V / 630 / 640VE / TD71A / TDI71A

KNORR BREMSE	LP 4850	No Energy Saving
VOLVO	8129779	

Pistone	75	mm	Velocità max	3000	′/min	0 Air in	M26 X 1.5	2 Air out	M26 X 1.5
Corsa	50	mm	Pressione max	12	bar	8.1 Oil in	M10 X 1	8.2 Oil out	Flangia
Cilindrata	440	CC	Peso	19.0	Kg	9.1 Water in	M16 X 1.5	9.2 Water out	M16 X 1.5

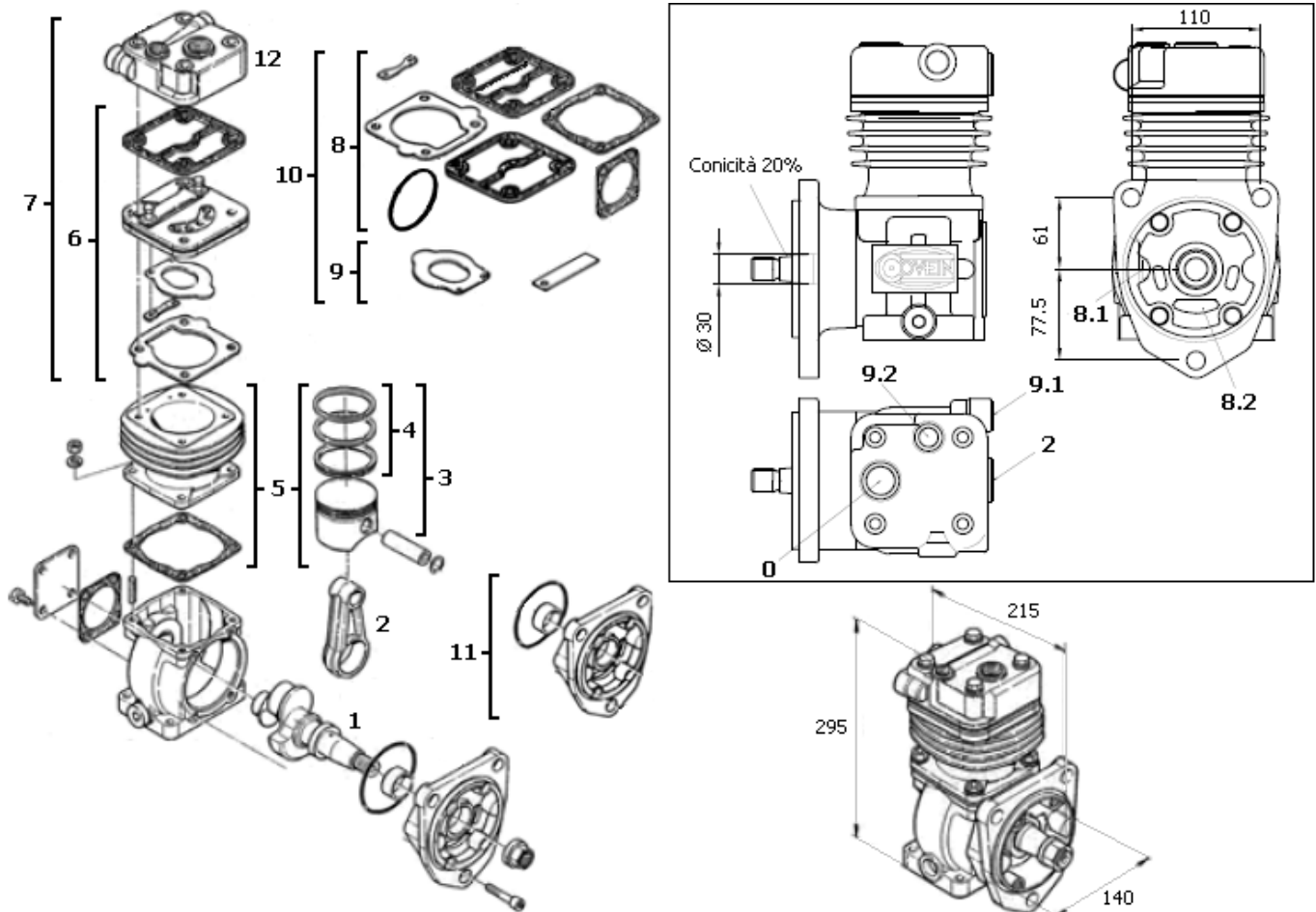


Rif.	Codice	Descrizione	Description
1	4300.055.006	Albero	Crankshaft
2	4300.055.008	Biella	Connecting Rod
3	4300.055.012	Kit Pistone D. 75	Piston Set
3	4300.055.013	Kit Pistone D. 75.50	Piston Set
4	4300.055.015	Kit Segmenti D. 75	Piston Ring Set
4	4300.055.016	Kit Segmenti D. 75.50	Piston Ring Set
5	5000.015.350	Kit Piastra	Plate & Valve Kit
6	4400.055.155	Kit Testa	Head Kit
7	5000.015.352	Kit Guarnizioni	Gasket Kit
8	4300.055.053	Kit Valvole	Valve Kit
9	5000.015.351	Kit Guarnizioni e Valvole	Gasket & Valve Kit
10	4300.055.007	Supporto	Support
11	5000.015.356	Kit Piastra Light	Plate & Valve Light
12	5000.015.375	Kit Riparazione	Repair Kit
13	4400.055.152	Testa Compressore	Head

VOLVO FL 6 / FE 6 (Dal 1989)

KNORR BREMSE	LK 3501
VOLVO	6772238

Pistone	75	mm	Velocità max	3000	′/min	0 Air in	M26 X 1.5	2 Air out	M26 X 1.5
Corsa	35	mm	Pressione max	8	bar	8.1 Oil in	M10 X 1	8.2 Oil out	Flangia
Cilindrata	155	CC	Peso	9.2	Kg	9.1 Water in	M18 X 1.5	9.2 Water out	M18 X 1.5

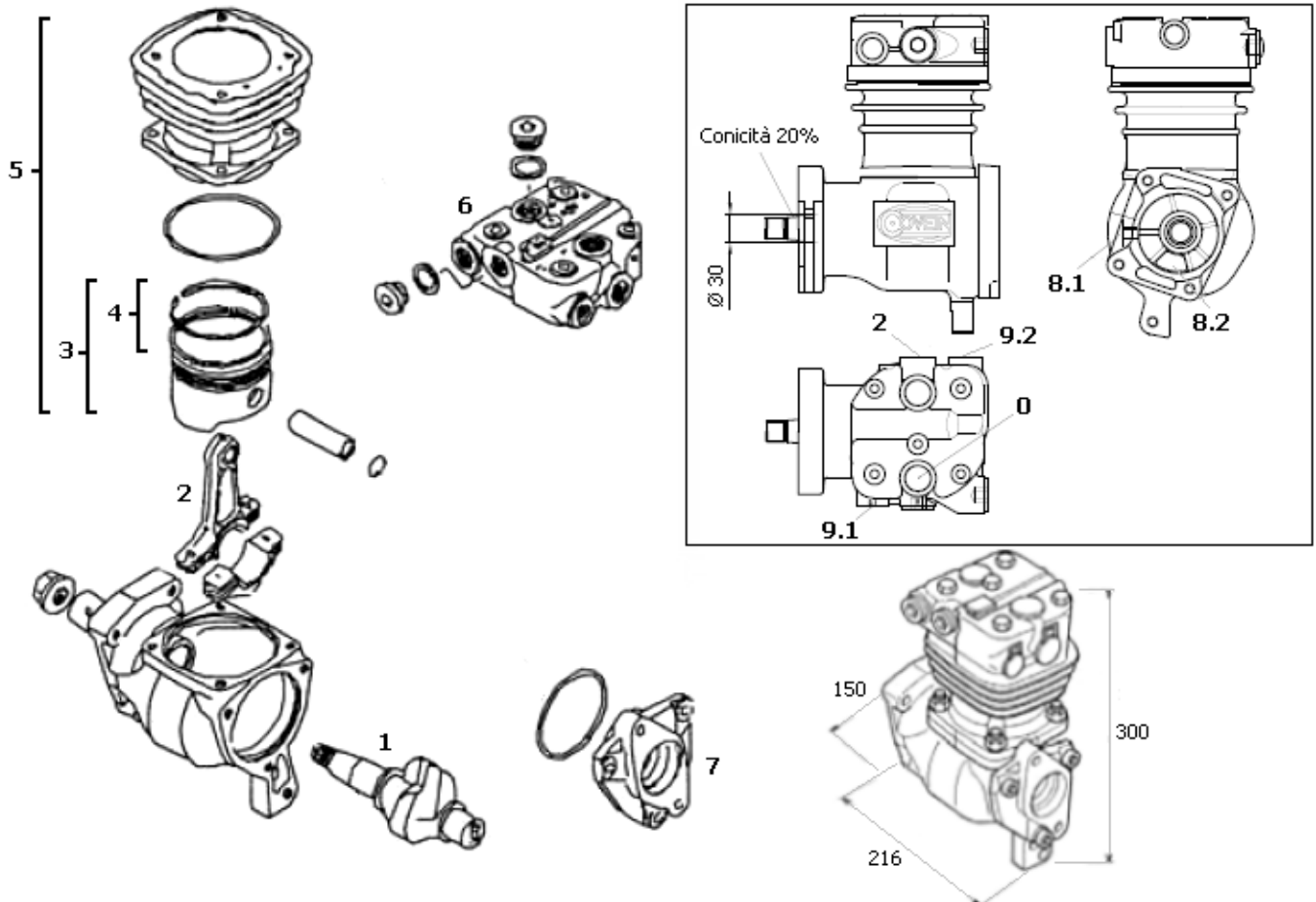


Rif.	Codice	Descrizione	Description
1	4500.055.004	Albero	Crankshaft
2	5300.030.004	Biella	Connecting Rod
3	7100.065.008	Kit Pistone D. 75	Piston Set
3	7100.065.009	Kit Pistone D. 75.50	Piston Set
4	7100.065.025	Kit Segmenti D. 75	Piston Ring Set
4	7100.065.026	Kit Segmenti D. 75.50	Piston Ring Set
5	5300.030.045	Kit Cilindro	Cylinder Kit
6	7200.065.050	Kit Piastra	Plate & Valve Kit
7	7200.065.055	Kit Testa	Head Kit
8	4500.055.055	Kit Guarnizioni	Gasket Kit
9	7200.065.053	Kit Valvole	Valve Kit
10	4500.055.052	Kit Guarnizioni e Valvole	Gasket & Valve Kit
11	4500.055.010	Kit flangia	Support
12	7200.065.002	Testa Compressore	Head

MAN G 90 / G 112 / L 2000 / M 90 / M 2000

KNORR BREMSE	LK 3812	Versione intercambiabile
MAN	51.54101.7204	

Pistone	88	mm	Velocità max	3000	′/min	0 Air in	M26 X 1.5	2 Air out	M26 X 1.5
Corsa	35	mm	Pressione max	12	bar	8.1 Oil in	M10 X 1	8.2 Oil out	Flangia
Cilindrata	213	CC	Peso	9.6	Kg	9.1 Water in	M22 X 1.5	9.2 Water out	M22 X 1.5

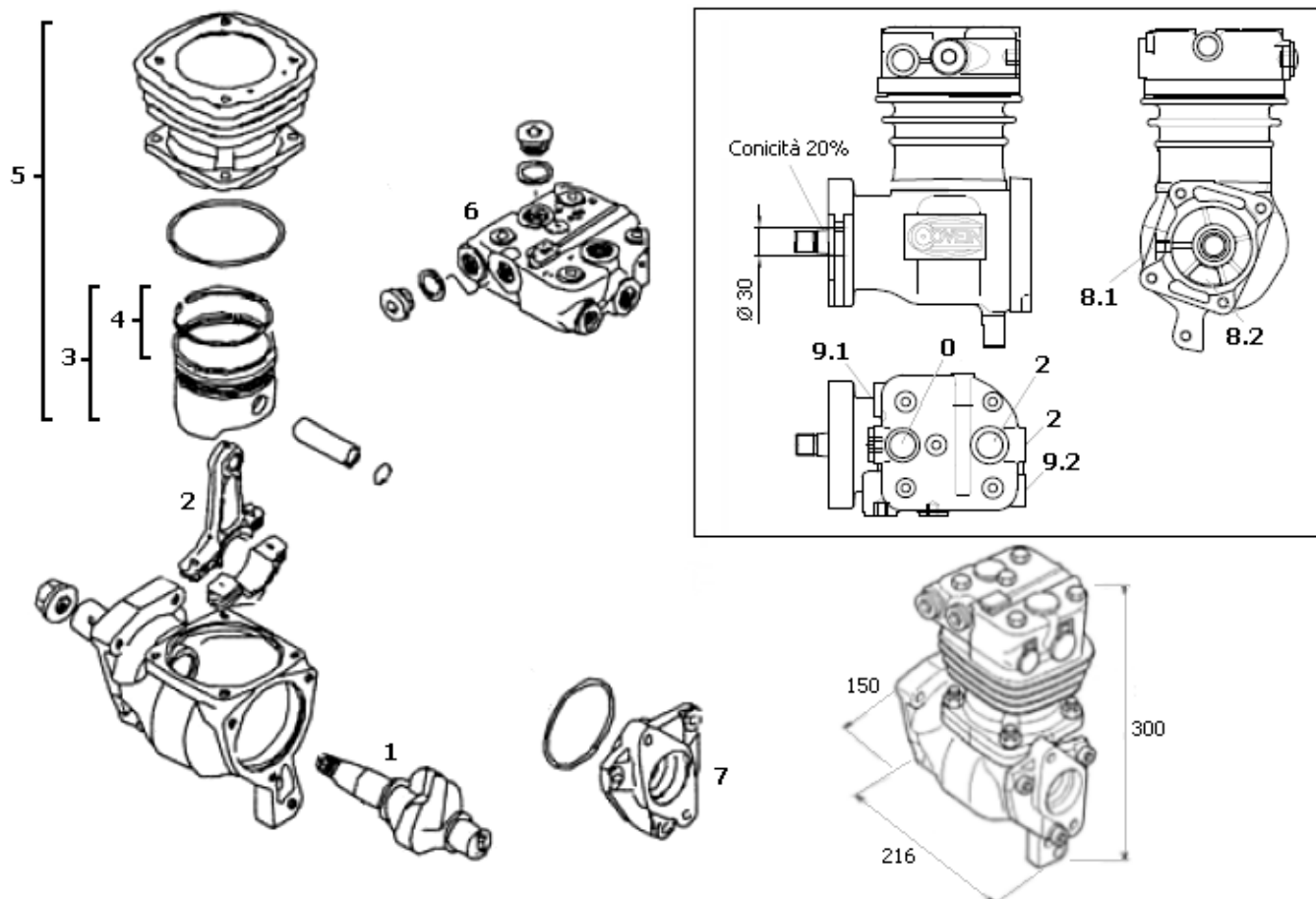


Rif.	Codice	Descrizione	Description
1	4600.025.205	Albero	Crankshaft
2	4600.025.206	Biella	Connecting Rod
3	5400.030.008	Kit Pistone D. 88	Piston Set
3	5400.030.058	Kit Pistone D. 88.50	Piston Set
4	5400.030.010	Kit Segmenti D. 88	Piston Ring Set
4	5400.030.059	Kit Segmenti D. 88.50	Piston Ring Set
5	5400.030.028	Kit Cilindro	Cylinder Kit
6	4600.055.051	Kit Testa	Head Kit
7	2600.030.007	Supporto	Support

MAN G 90 / G 112 / M 90

KNORR BREMSE	LK 3868	Versione intercambiabile
MAN	51.54100.7081	

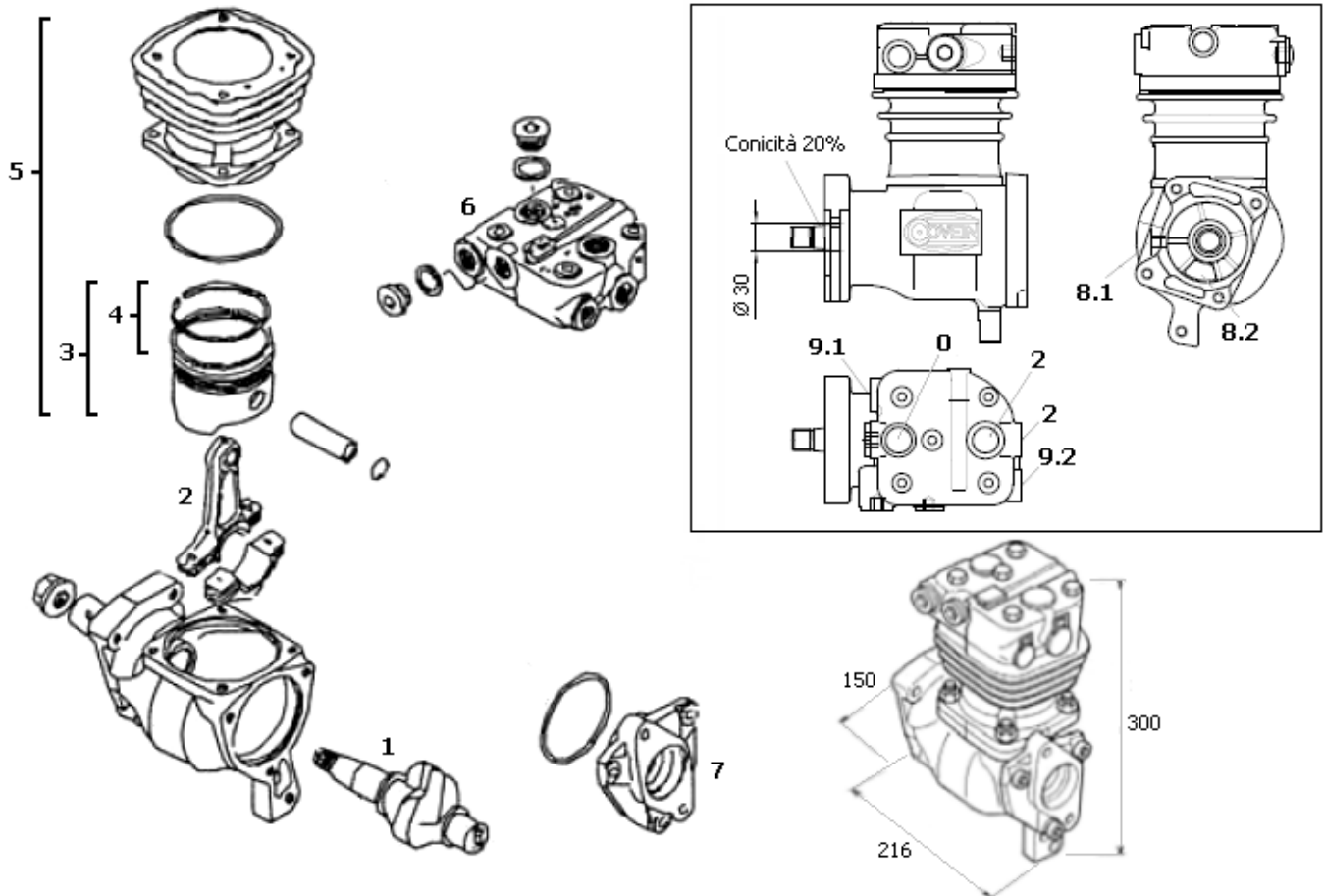
Pistone	88	mm	Velocità max	3000	′/min	0 Air in	M26 X 1.5	2 Air out	M26 X 1.5
Corsa	35	mm	Pressione max	12	bar	8.1 Oil in	M10 X 1	8.2 Oil out	Flangia
Cilindrata	213	CC	Peso	9.6	Kg	9.1 Water in	M22 X 1.5	9.2 Water out	M22 X 1.5



Rif.	Codice	Descrizione	Description
1	4600.025.205	Albero	Crankshaft
2	4600.025.206	Biella	Connecting Rod
3	5400.030.008	Kit Pistone D. 88	Piston Set
3	5400.030.058	Kit Pistone D. 88.50	Piston Set
4	5400.030.010	Kit Segmenti D. 88	Piston Ring Set
4	5400.030.059	Kit Segmenti D. 88.50	Piston Ring Set
5	5400.030.028	Kit Cilindro	Cylinder Kit
6	4600.055.051	Kit Testa	Head Kit
7	2600.030.007	Supporto	Support

KNORR BREMSE	LK 3806	Versione intercambiabile
MAN	51.54101.7171	

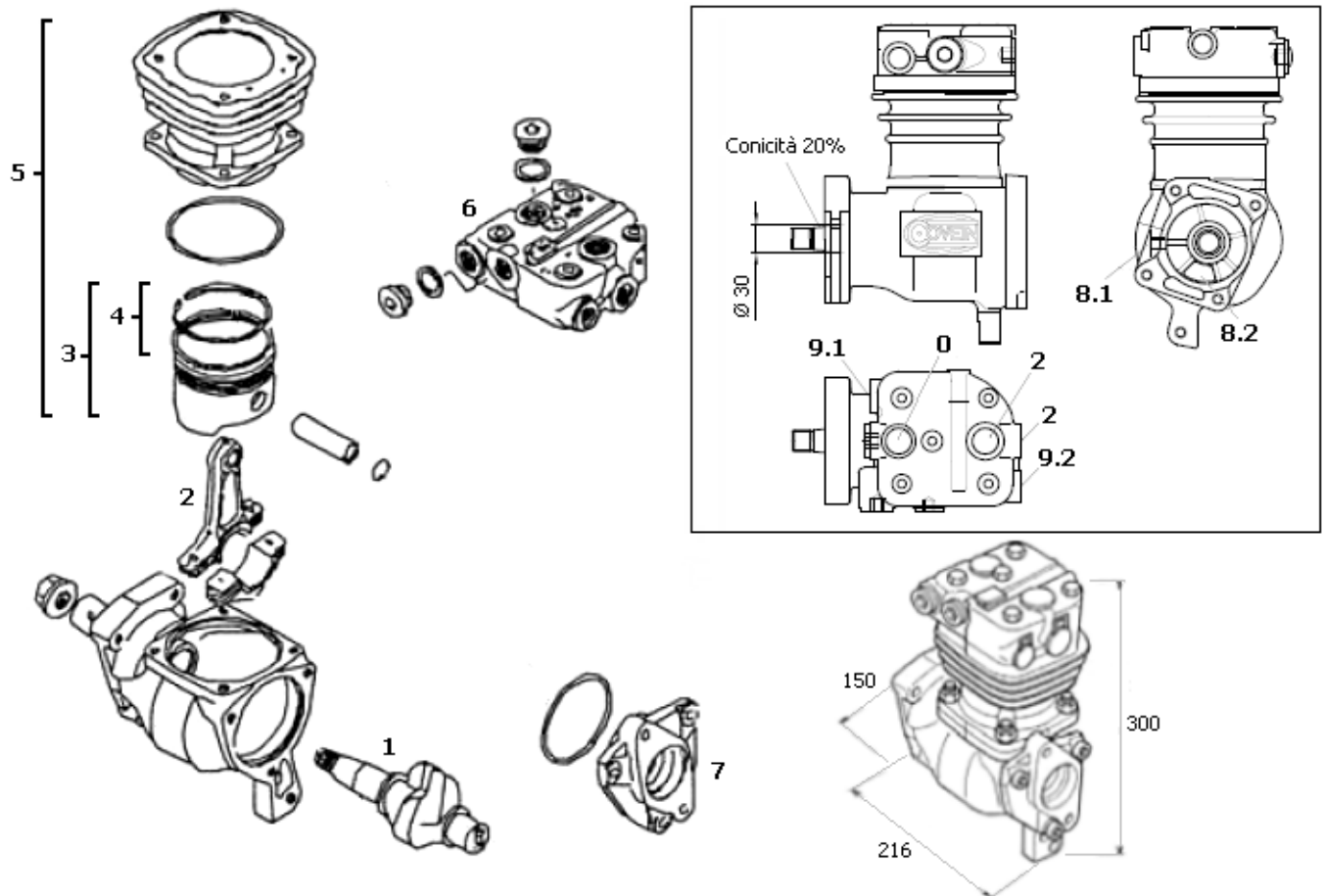
Pistone	88	mm	Velocità max	3000	′/min	0 Air in	M26 X 1.5	2 Air out	M26 X 1.5
Corsa	35	mm	Pressione max	12	bar	8.1 Oil in	M10 X 1	8.2 Oil out	Flangia
Cilindrata	213	CC	Peso	9.6	Kg	9.1 Water in	M22 X 1.5	9.2 Water out	M22 X 1.5



Rif.	Codice	Descrizione	Description
1	4600.025.205	Albero	Crankshaft
2	4600.025.206	Biella	Connecting Rod
3	5400.030.008	Kit Pistone D. 88	Piston Set
3	5400.030.058	Kit Pistone D. 88.50	Piston Set
4	5400.030.010	Kit Segmenti D. 88	Piston Ring Set
4	5400.030.059	Kit Segmenti D. 88.50	Piston Ring Set
5	5400.030.028	Kit Cilindro	Cylinder Kit
6	4600.055.051	Kit Testa	Head Kit
7	2600.030.007	Supporto	Support

KNORR BREMSE	LK 3826	Versione intercambiabile
MAN	51.54101.7231	

Pistone	88	mm	Velocità max	3000	′/min	0 Air in	M26 X 1.5	2 Air out	M26 X 1.5
Corsa	35	mm	Pressione max	12	bar	8.1 Oil in	M10 X 1	8.2 Oil out	Flangia
Cilindrata	213	CC	Peso	9.6	Kg	9.1 Water in	M22 X 1.5	9.2 Water out	M22 X 1.5

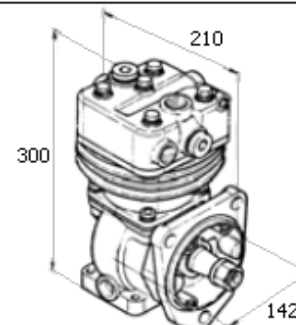
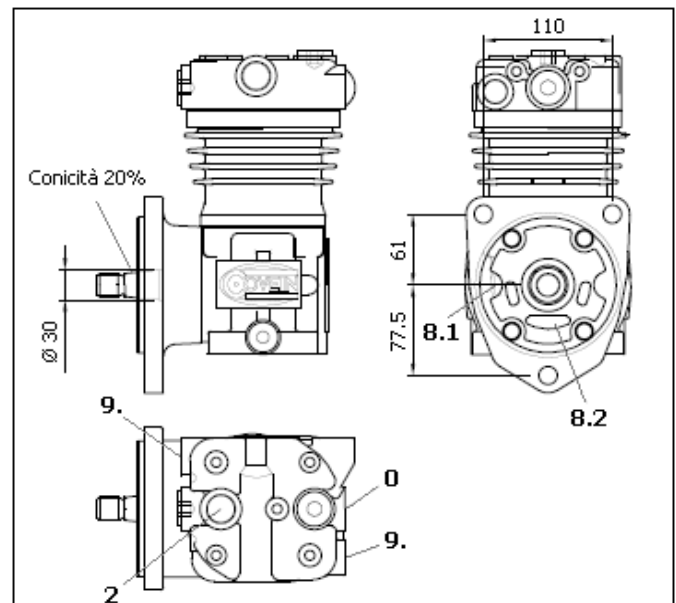
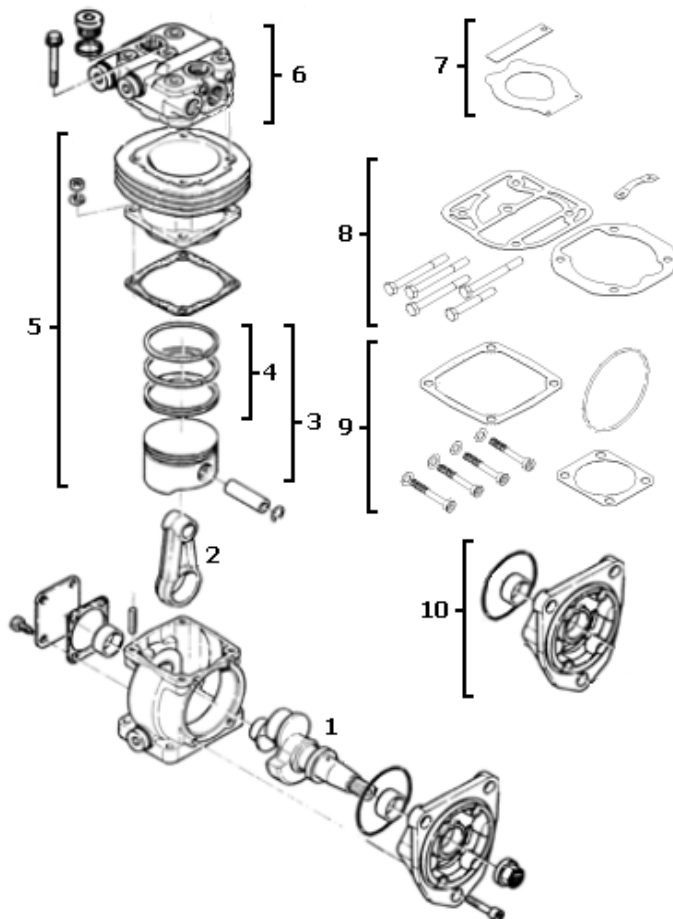


Rif.	Codice	Descrizione	Description
1	4600.025.205	Albero	Crankshaft
2	4600.025.206	Biella	Connecting Rod
3	5400.030.008	Kit Pistone D. 88	Piston Set
3	5400.030.058	Kit Pistone D. 88.50	Piston Set
4	5400.030.010	Kit Segmenti D. 88	Piston Ring Set
4	5400.030.059	Kit Segmenti D. 88.50	Piston Ring Set
5	5400.030.028	Kit Cilindro	Cylinder Kit
6	4600.055.051	Kit Testa	Head Kit
7	2600.030.007	Supporto	Support

VOLVO FE 6 / FE 7 MOTORE TD 61 / 63 VOLVO BUS B 7

KNORR BREMSE	LK 3802
VOLVO	6772239

Pistone	88	mm	Velocità max	3000	′/min	0 Air in	M26 X 1.5	2 Air out	M26 X 1.5
Corsa	35	mm	Pressione max	9	bar	8.1 Oil in	M10 X 1	8.2 Oil out	Flangia
Cilindrata	213	CC	Peso	10.4	Kg	9.1 Water in	M22 X 1.5	9.2 Water out	M22 X 1.5

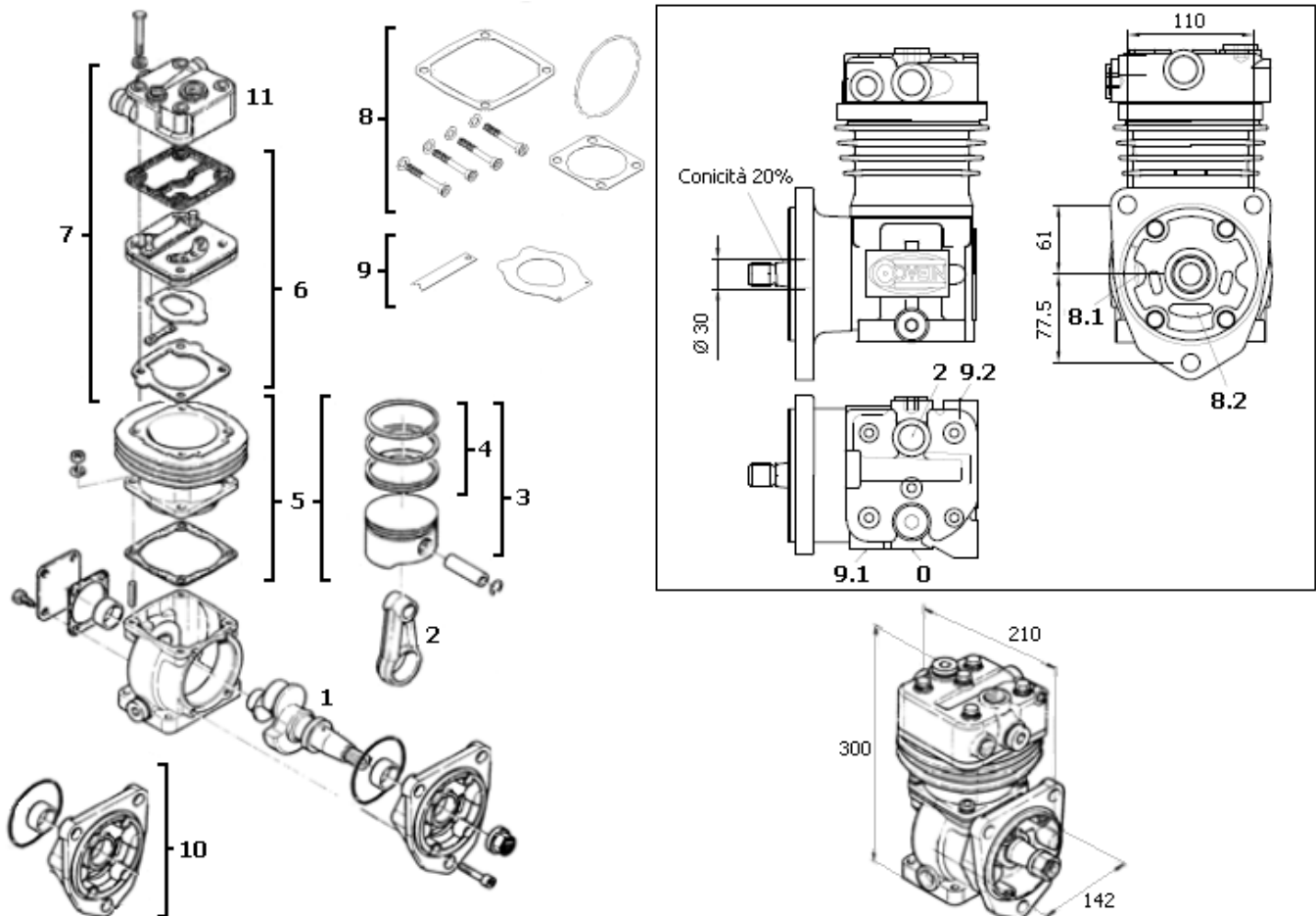


Rif.	Codice	Descrizione	Description
1	4500.055.004	Albero	Crankshaft
2	5300.030.004	Biella	Connecting Rod
3	5400.030.008	Kit Pistone D. 88	Piston Set
3	5400.030.058	Kit Pistone D. 88.50	Piston Set
4	5400.030.010	Kit Segmenti D. 88	Piston Ring Set
4	5400.030.059	Kit Segmenti D. 88.50	Piston Ring Set
5	5400.030.028	Kit Cilindro	Cylinder Kit
6	4600.055.051	Kit Testa (Tipo Wabco)	Head Kit (Wabco Type)
7	5400.030.013	Kit Valvole	Valve Kit
8	4600.055.070	Kit Riparazione	Repair Kit
9	4600.055.073	Kit Riparazione	Repair Kit
10	4500.055.010	Kit Flangia	Support

VOLVO FL 6 / FL 7 VOLVO BUS FLC

KNORR BREMSE	LK 3813
VOLVO	6795600

Pistone	88	mm	Velocità max	3000	′/min	0 Air in	M26 X 1.5	2 Air out	M26 X 1.5
Corsa	35	mm	Pressione max	9	bar	8.1 Oil in	M10 X 1	8.2 Oil out	Flangia
Cilindrata	213	CC	Peso	10.4	Kg	9.1 Water in	M22 X 1.5	9.2 Water out	M22 X 1.5

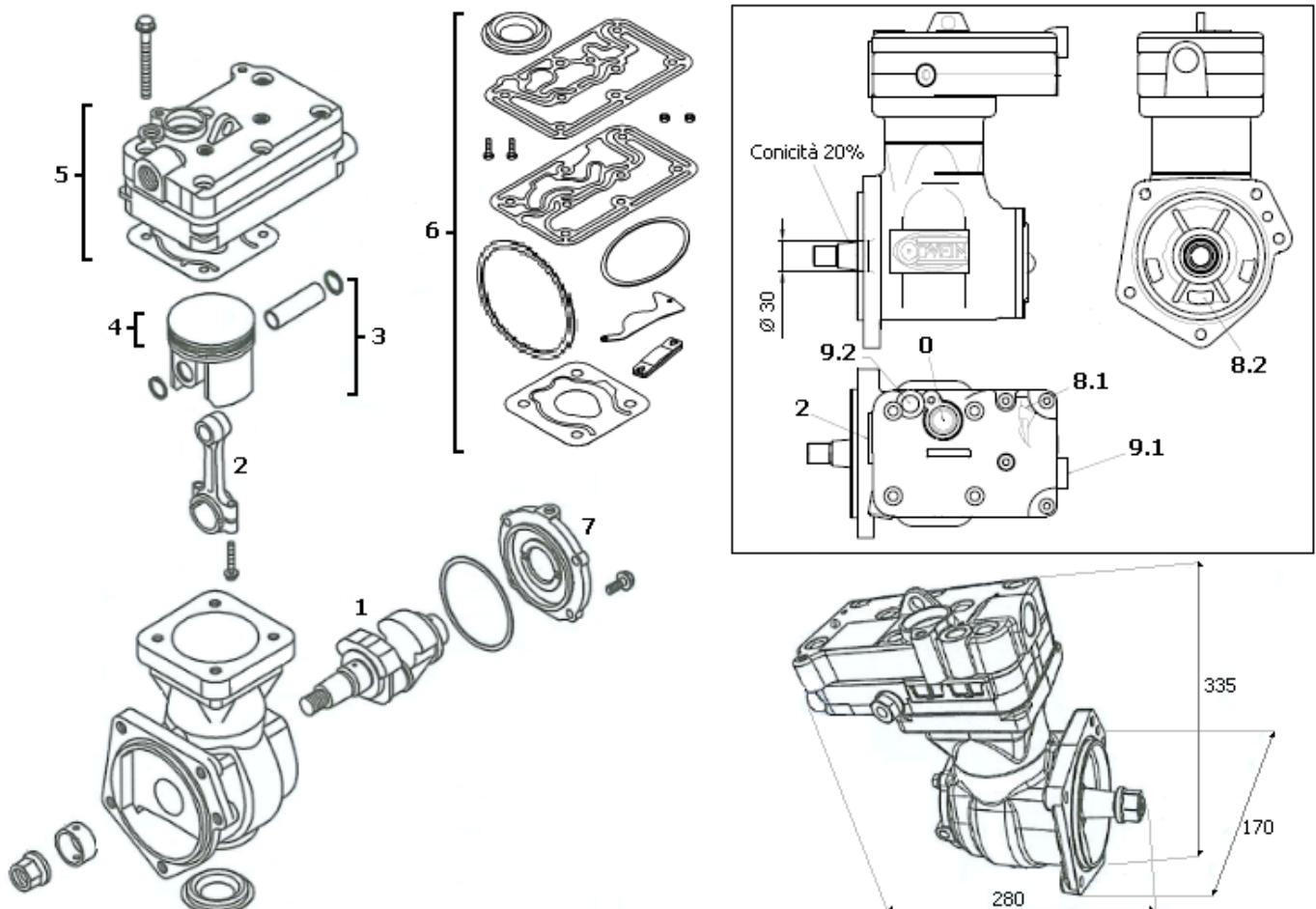


Rif.	Codice	Descrizione	Description
1	4500.055.004	Albero	Crankshaft
2	5300.030.004	Biella	Connecting Rod
3	5400.030.008	Kit Pistone D. 88	Piston Set
3	5400.030.058	Kit Pistone D. 88.50	Piston Set
4	5400.030.010	Kit Segmenti D. 88	Piston Ring Set
4	5400.030.059	Kit Segmenti D. 88.50	Piston Ring Set
5	5400.030.028	Kit Cilindro	Cylinder Kit
6	4600.055.153	Kit Piastra	Plate & Valve Kit
7	4600.055.151	Kit Testa	Head Kit
8	4600.055.073	Kit Riparazione	Repair Kit
9	5400.030.013	Kit Valvole	Valve Kit
10	4500.055.010	Kit Flangia	Support
11	4600.055.154	Testa Compressore	Head

VOLVO FH 12 / FM 12 / NH 12 / FM 9

WABCO	412.352.005.0	
VOLVO	20382348	

Pistone	85	mm	Velocità max	3000	'/min	0 Air in	Fl. D. 34.9	2 Air out	M26 X 1.5
Corsa	62	mm	Pressione max	12.5	bar	8.1 Oil in	M12 X 1.5	8.2 Oil out	Flangia
Cilindrata	352	CC	Peso	14.0	Kg	9.1 Water in	M16 X 1.5	9.2 Water out	M16 X 1.5

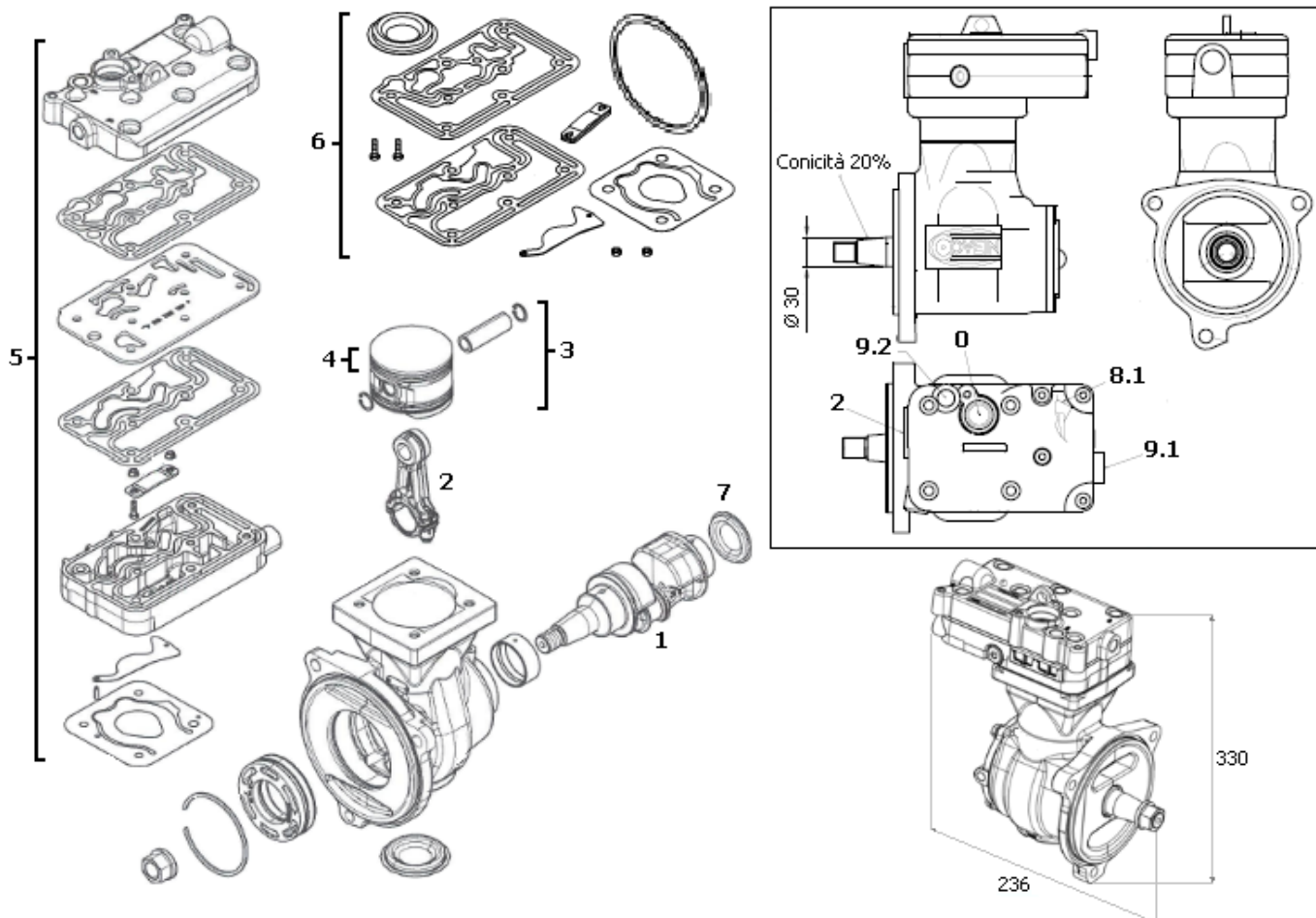


Rif.	Codice	Descrizione	Description
1	4600.055.604	Albero	Crankshaft
2	4600.055.605	Biella	Connecting Rod
3	4200.055.012	Kit Pistone D. 85	Piston Set
3	4200.055.010	Kit Pistone D. 85.50	Piston Set
4	4200.055.014	Kit Segmenti D. 85	Piston Ring Set
4	4200.055.011	Kit Segmenti D. 85.50	Piston Ring Set
5	4600.055.660	Kit Testa	Head Kit
6	4600.055.655	Kit Guarnizioni e Valvole	Gasket & Valve Kit
7	4600.055.607	Supporto	Support

VOLVO FH 12 / FM 12 / NH 12 / FM 9

WABCO	912.112.000.0	
VOLVO	20451727	

Pistone	85	mm	Velocità max	3000	′/min	0 Air in	Fl. D. 34.9	2 Air out	M26 X 1.5
Corsa	56	mm	Pressione max	12.5	bar	8.1 Oil in	M12 X 1.5	8.2 Oil out	Flangia
Cilindrata	318	CC	Peso	12.5	Kg	9.1 Water in	M16 X 1.5	9.2 Water out	M16 X 1.5

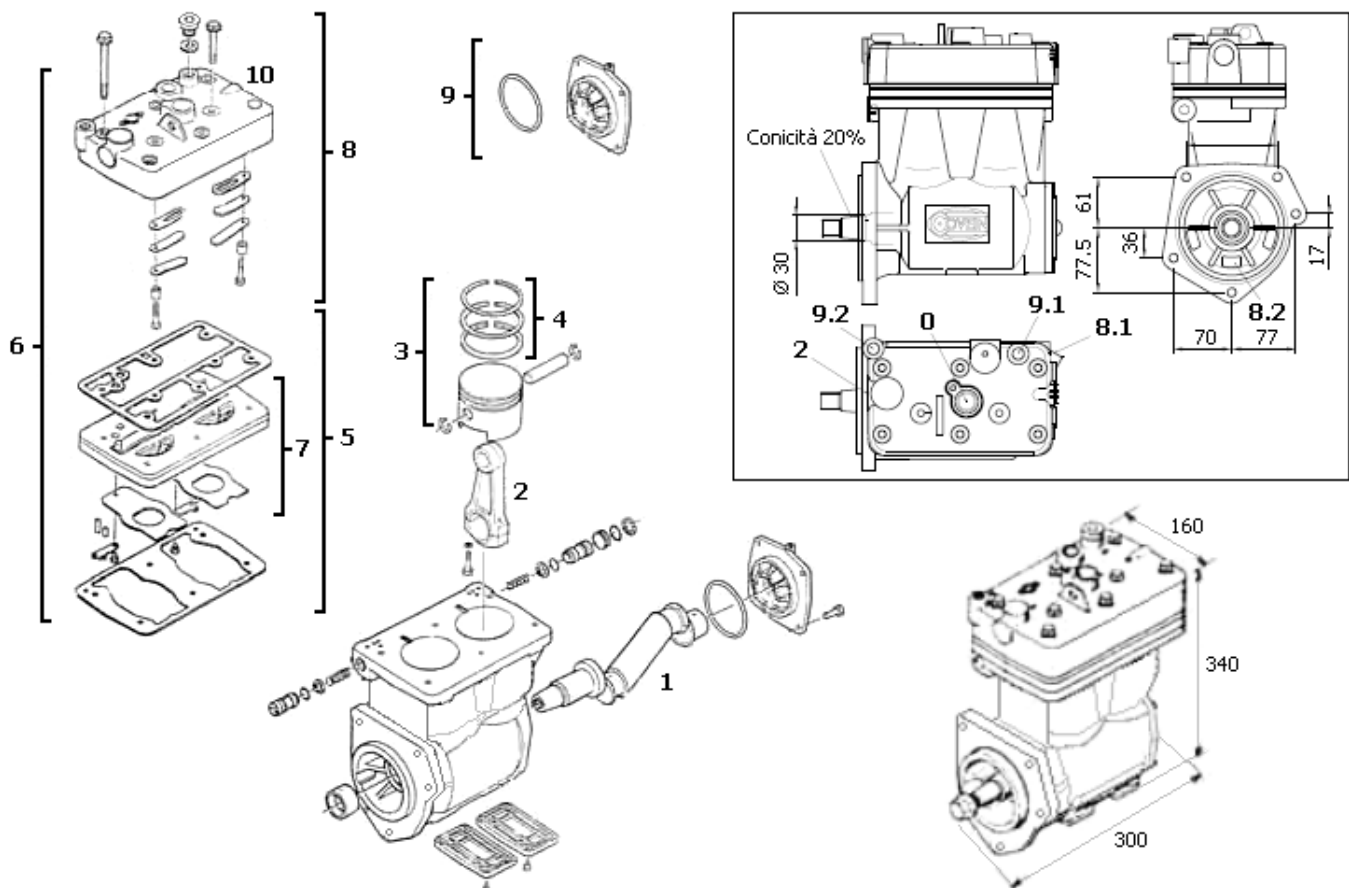


Rif.	Codice	Descrizione	Description
1	4600.055.704	Albero	Crankshaft
2	4600.055.705	Biella	Connecting Rod
3	4200.055.012	Kit Pistone D. 85	Piston Set
3	4200.055.010	Kit Pistone D. 85.50	Piston Set
4	4200.055.014	Kit Segmenti D. 85	Piston Ring Set
4	4200.055.011	Kit Segmenti D. 85.50	Piston Ring Set
5	4600.055.760	Kit Testa	Head Kit
6	4600.055.755	Kit Guarnizioni e Valvole	Gasket & Valve Kit
7	4600.055.707	Coperchio	Support

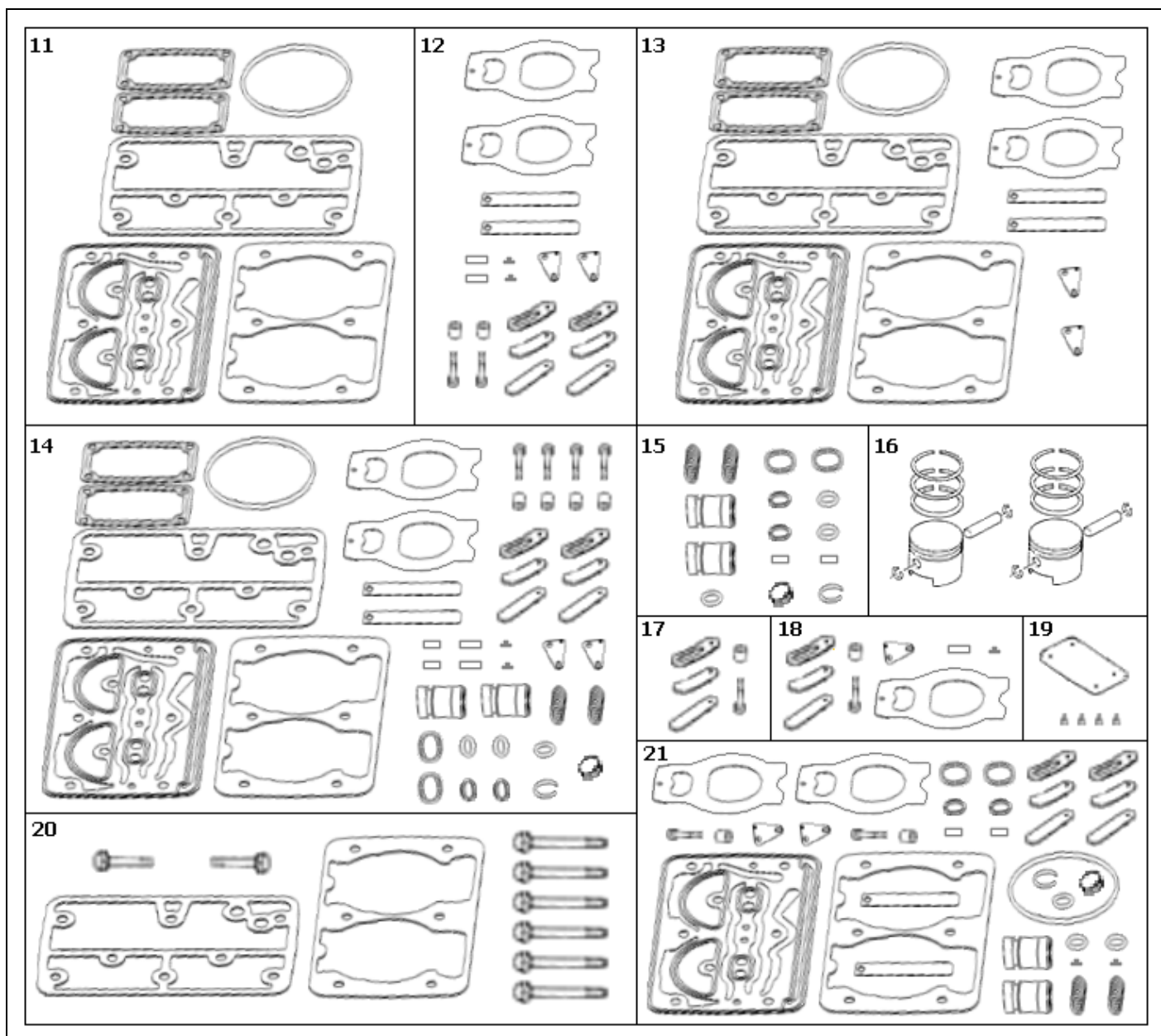
VOLVO FH 12 / FH 16

KNORR BREMSE	LP 4974	Sostituisce Knorr LP 4930
VOLVO	3987602	

Pistone	88	mm	Velocità max	3000	′/min	0 Air in	Fl. D. 29	2 Air out	M26 X 1.5
Corsa	50	mm	Pressione max	12	bar	8.1 Oil in	M12 X 1.5	8.2 Oil out	Flangia
Cilindrata	608	CC	Peso	22.9	Kg	9.1 Water in	M16 X 1.5	9.2 Water out	M16 X 1.5



Rif.	Codice	Descrizione	Description
1	4700.055.005	Albero	Crankshaft
2	4700.055.008	Biella	Connecting Rod
3	5400.030.008	Kit Pistone D. 88	Piston Set
3	5400.030.058	Kit Pistone D. 88.50	Piston Set
3	5400.030.068	Kit Pistone D. 89.00	Piston Set
4	5400.030.010	Kit Segmenti D. 88	Piston Ring Set
4	5400.030.059	Kit Segmenti D. 88.50	Piston Ring Set
4	5400.030.069	Kit Segmenti D. 89.00	Piston Ring Set
5	4700.055.050	Kit Piastra	Plate & Valve Kit
6	4700.055.060	Kit Testa	Head Kit
7	4700.055.051	Kit Piastra Light	Plate & Valve Kit Light
8	4700.055.061	Testa Assemblata	Head Kit
9	4700.055.071	Kit Riparazione	Repair Kit
10	4700.055.002	Testa Compressore	Head
		Altri ricambi nella pagina seguente	Other spare parts to next page

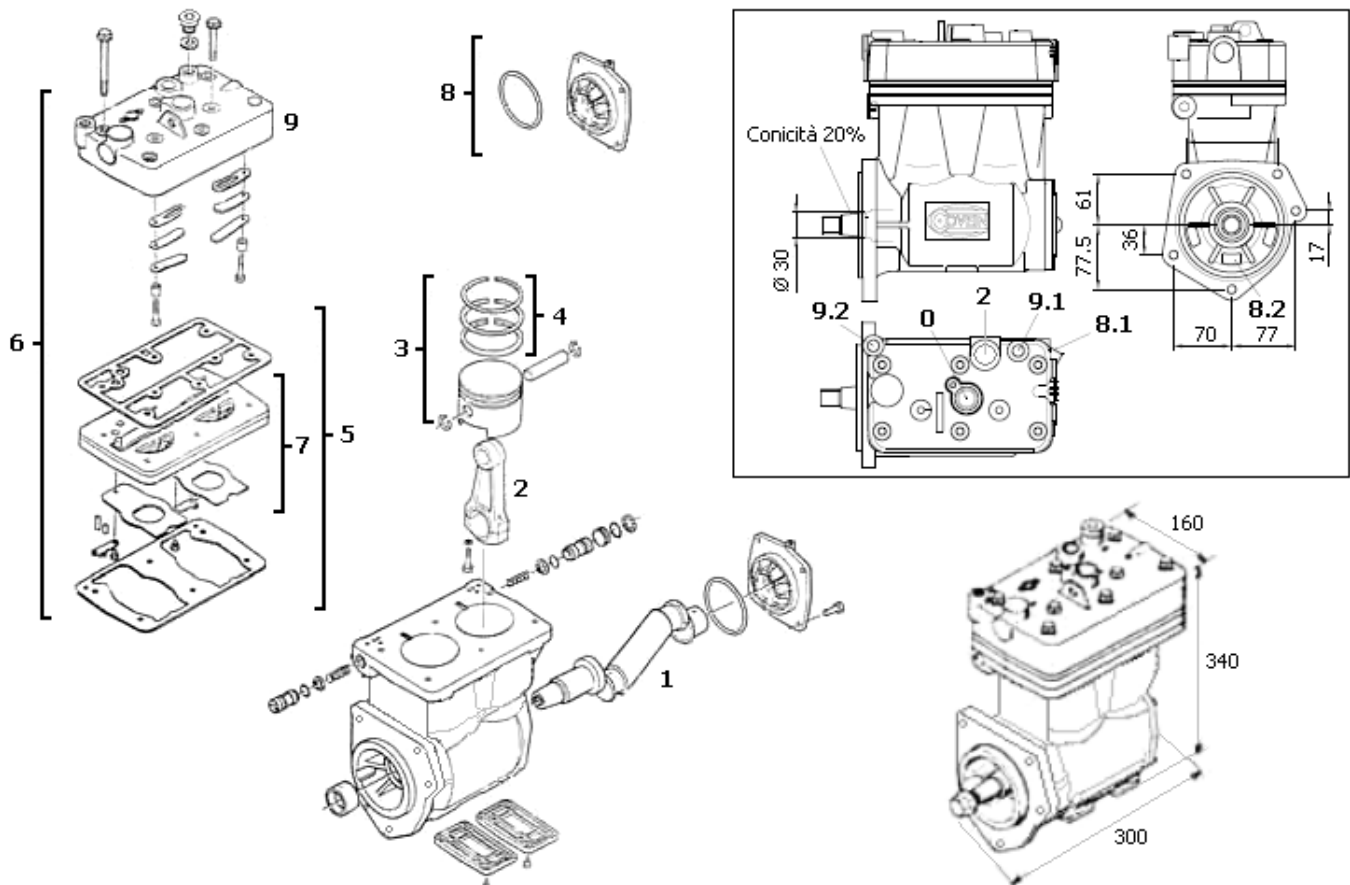


Rif.	Codice	Descrizione	Description
11	4700.055.052	Kit Guarnizioni	Gasket Kit
12	4700.055.059	Kit Valvole	Valve Kit
13	4700.055.055	Kit Guarnizioni e Valvole	Gasket & Valve Kit
14	4700.055.056	Kit Riparazione Completo	Full Repair Kit
15	4700.045.042	Kit Riparazione Doppio E. S.	Double Energy Saving Repair Kit
16	4700.055.073	Kit Coppia Pistoni D. 88	Double Pistons Set
17	4700.055.013	Kit Valvola di Non Ritorno	Valve Kit
18	4700.055.015	Kit Riparazione	Repair Kit
19	4700.055.072	Kit Riparazione	Repair Kit
20	4700.055.070	Kit Riparazione	Repair Kit
21	4700.055.058	Kit Riparazione	Repair Kit

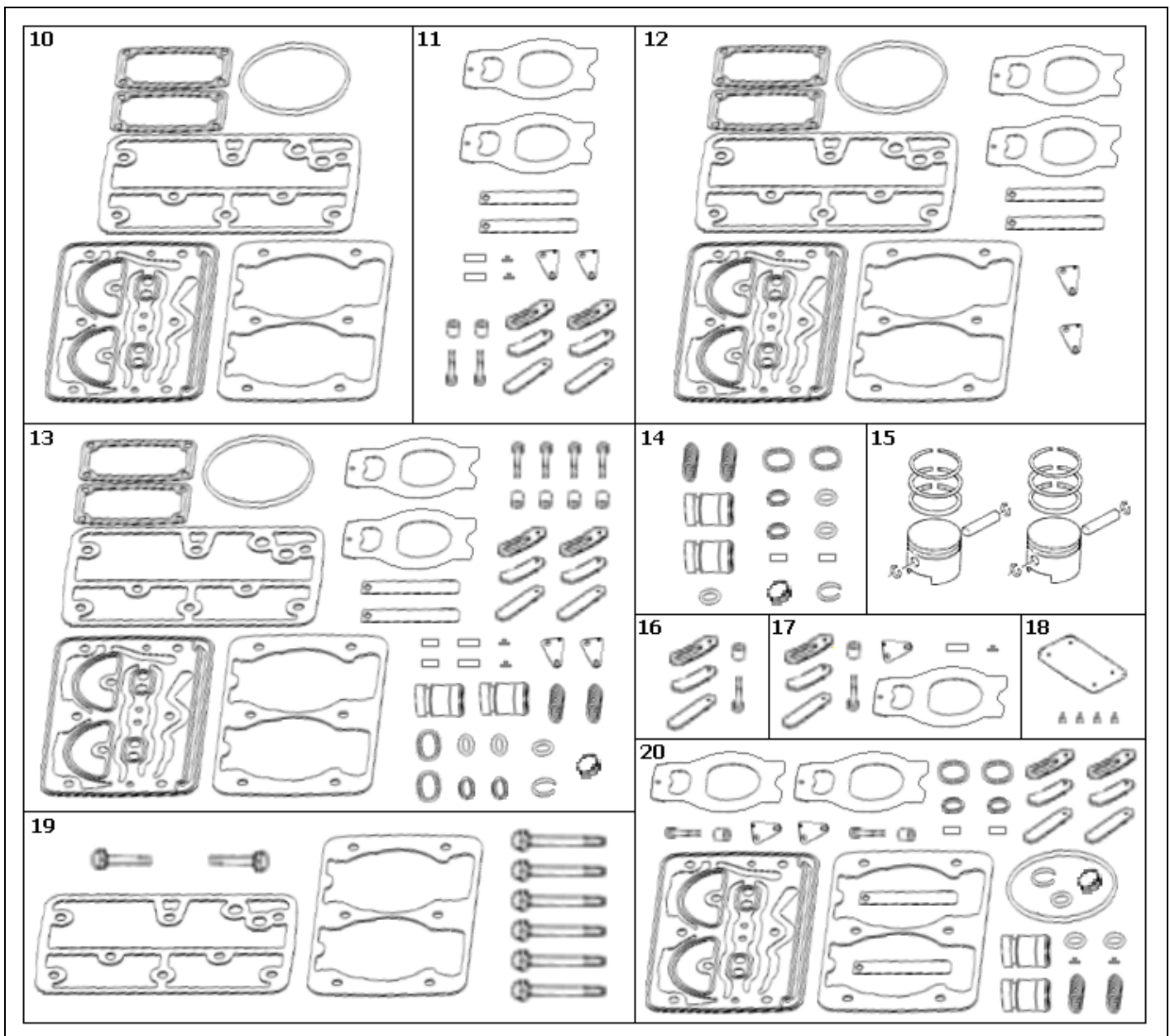
VOLVO FL 12

KNORR BREMSE	LP 4960
VOLVO	8112851 & 20442353

Pistone	88	mm	Velocità max	3000	′/min	0 Air in	Fl. D. 29	2 Air out	M26 X 1.5
Corsa	50	mm	Pressione max	12	bar	8.1 Oil in	M12 X 1.5	8.2 Oil out	Flangia
Cilindrata	608	CC	Peso	22.9	Kg	9.1 Water in	M16 X 1.5	9.2 Water out	M16 X 1.5



Rif.	Codice	Descrizione	Description
1	4700.055.005	Albero	Crankshaft
2	4700.055.008	Biella	Connecting Rod
3	5400.030.008	Kit Pistone D. 88	Piston Set
3	5400.030.058	Kit Pistone D. 88.50	Piston Set
3	5400.030.068	Kit Pistone D. 89.00	Piston Set
4	5400.030.010	Kit Segmenti D. 88	Piston Ring Set
4	5400.030.059	Kit Segmenti D. 88.50	Piston Ring Set
4	5400.030.069	Kit Segmenti D. 89.00	Piston Ring Set
5	4700.055.050	Kit Piastra	Plate & Valve Kit
6	4850.055.060	Kit Testa	Head Kit
7	4700.055.051	Kit Piastra Light	Plate & Valve Kit Light
8	4700.055.071	Kit Riparazione	Repair Kit
9	4850.055.002	Testa Compressore	Head
		Altri ricambi alla pagina seguente	Other spare parts to next page

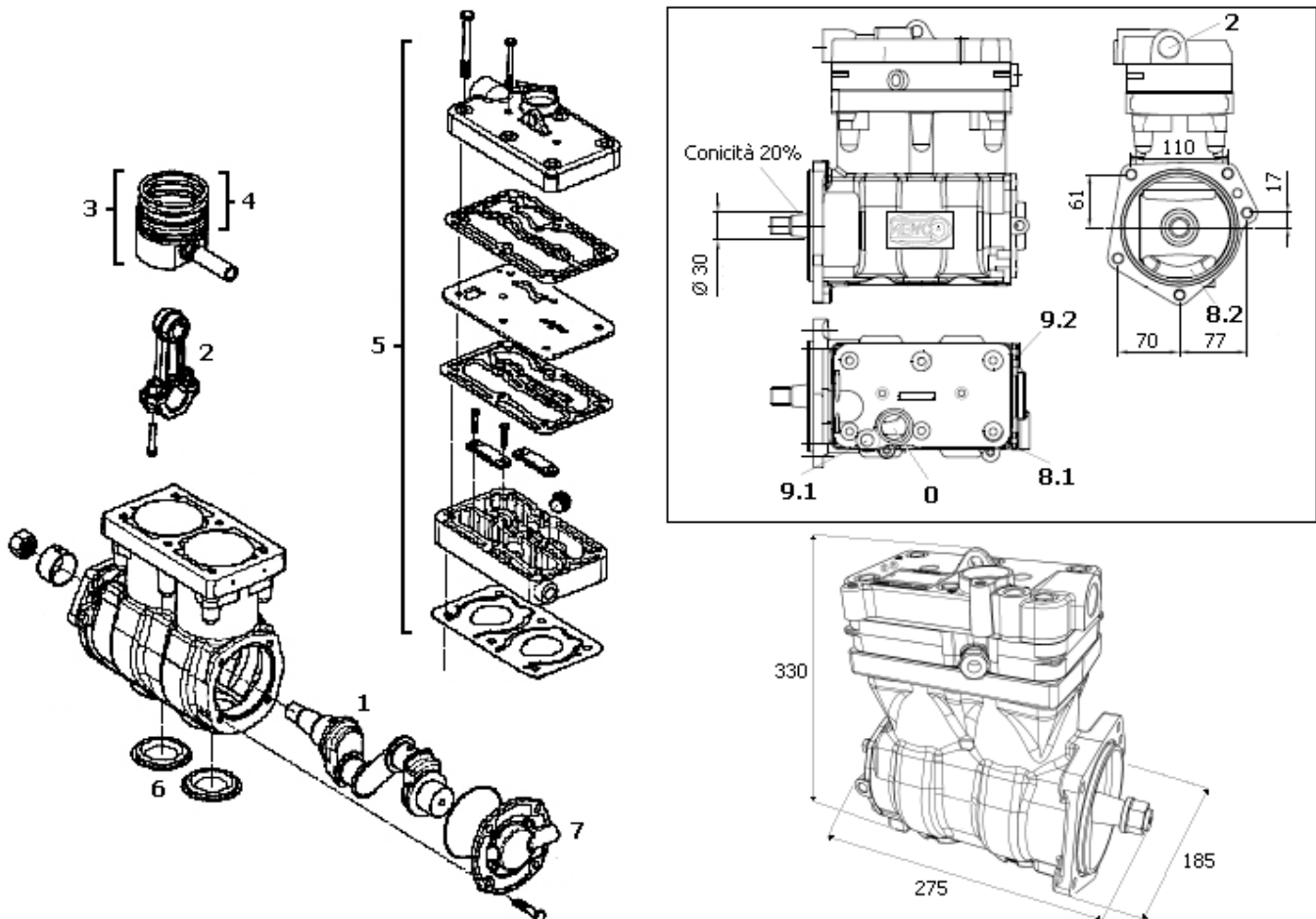


Rif.	Codice	Descrizione	Description
10	4700.055.052	Kit Guarnizioni	Gasket Kit
11	4700.055.059	Kit Valvole	Valve Kit
12	4700.055.055	Kit Guarnizioni e Valvole	Gasket & Valve Kit
13	4700.055.056	Kit Riparazione Completo	Full Repair Kit
14	4700.045.042	Kit Riparazione Doppio E. S.	Double Energy Saving Repair Kit
15	4700.055.073	Kit Coppia Pistoni D. 88	Double Pistons Set
16	4700.055.013	Kit Valvola di Non Ritorno	Valve Kit
17	4700.055.015	Kit Riparazione	Repair Kit
18	4700.055.072	Kit Riparazione	Repair Kit
19	4700.055.070	Kit Riparazione	Repair Kit
20	4700.055.058	Kit Riparazione	Repair Kit

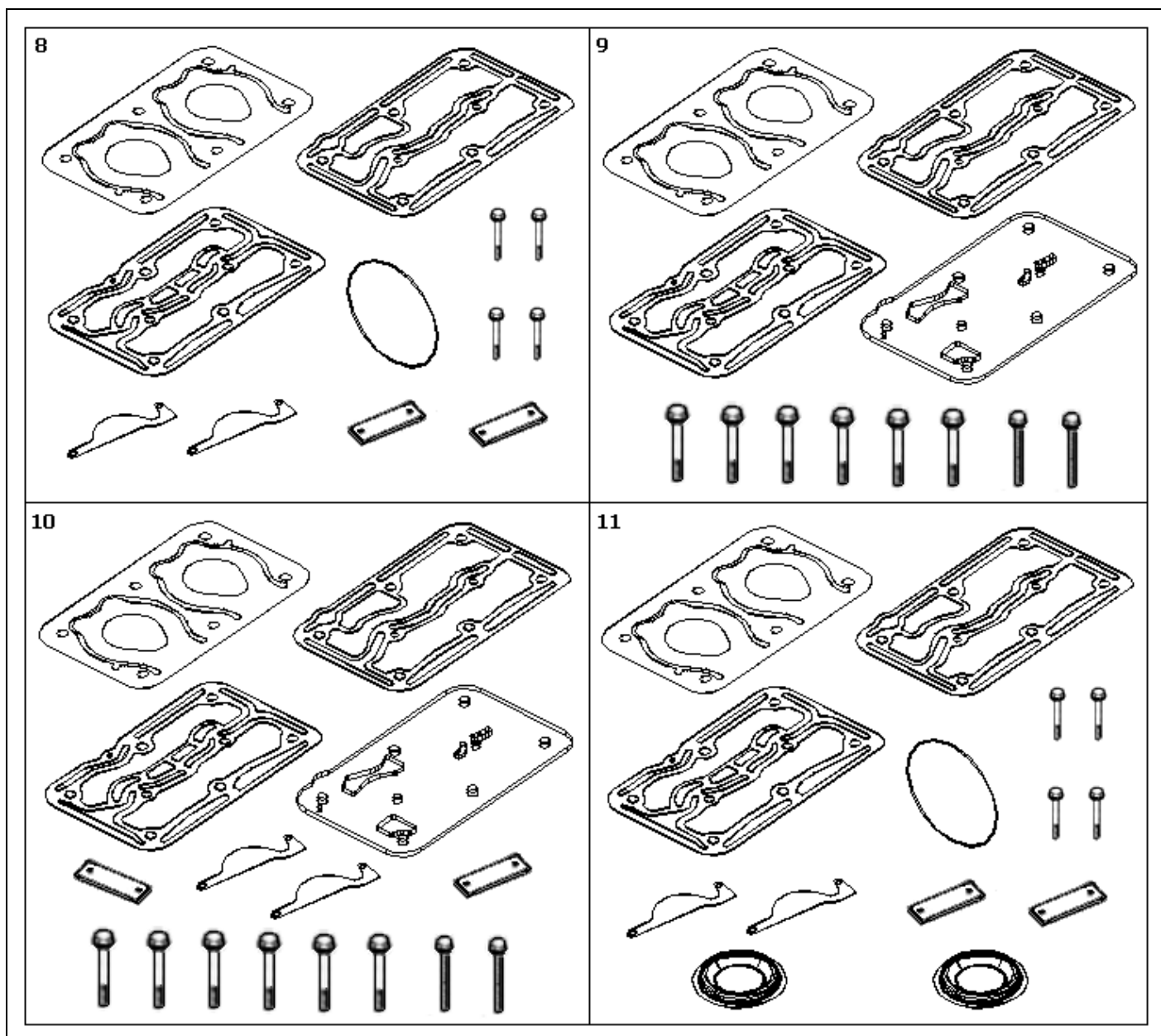
VOLVO FH 12 / D12A / FH 12 / FH 16 / D12C

WABCO	412.704.008.0
VOLVO	20701801

Pistone	85	mm	Velocità max	3000	′/min	0 Air in	Fl. D. 29	2 Air out	M26 X 1.5
Corsa	62	mm	Pressione max	12.5	bar	8.1 Oil in	M12 X 1.5	8.2 Oil out	Flangia
Cilindrata	704	CC	Peso	19.5	Kg	9.1 Water in	M16 X 1.5	9.2 Water out	M16 X 1.5



Rif.	Codice	Descrizione	Description
1	4700.055.505	Albero	Crankshaft
2	4200.055.022	Biella	Connecting Rod
3	4200.055.012	Kit Pistone D. 85	Piston Set
3	4200.055.010	Kit Pistone D. 85.50	Piston Set
4	4200.055.014	Kit Segmenti D. 85	Piston Ring Set
4	4200.055.011	Kit Segmenti D. 85.50	Piston Ring Set
5	4700.055.550	Kit Testa	Head Kit
6	4200.055.075	Kit Riparazione	Repair Kit
7	4700.055.507	Supporto	Support
		Altri ricambi alla pagina seguente	Other spare parts to next page

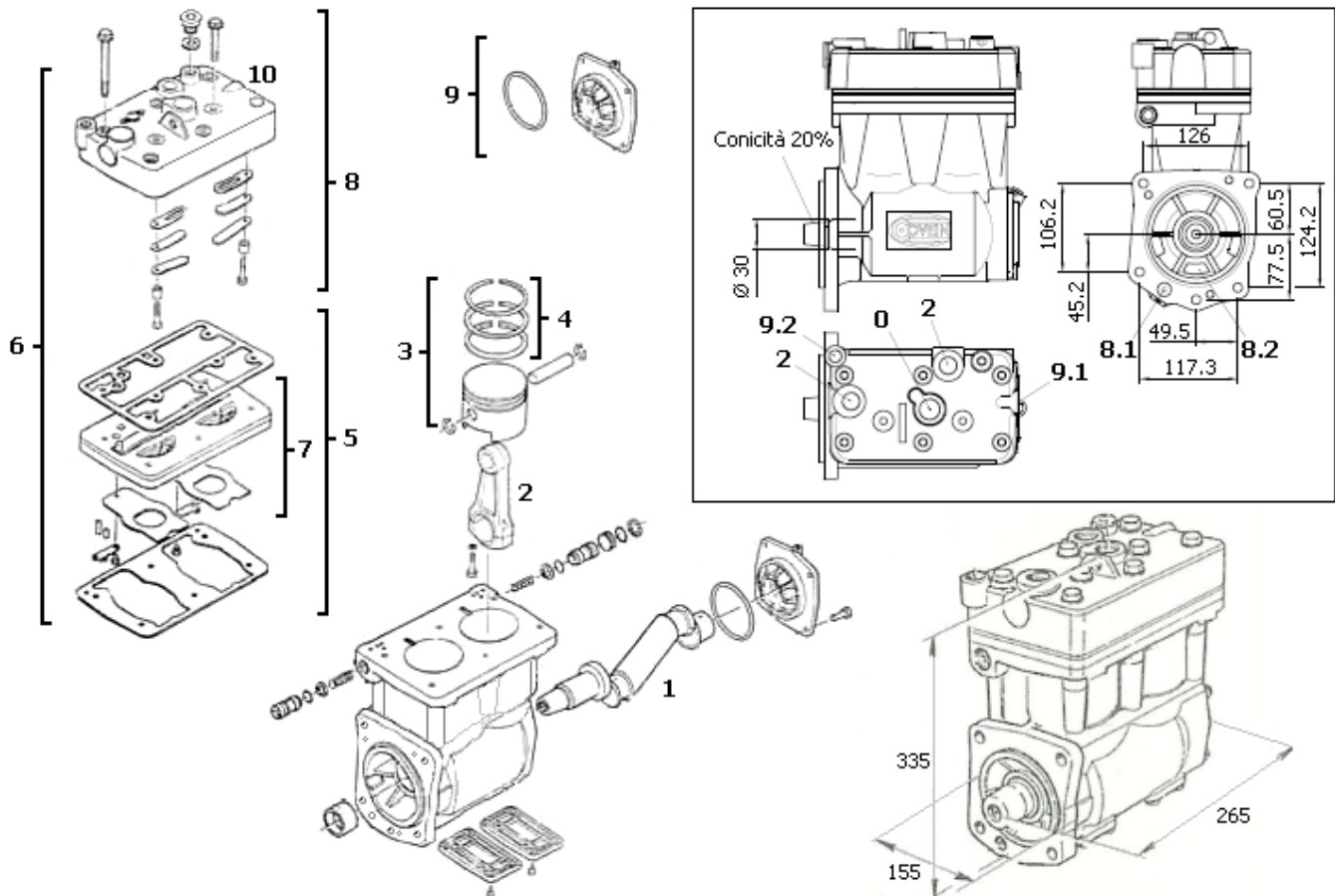


Rif.	Codice	Descrizione	Description
8	4700.055.555	Kit Guarnizioni e Valvole	Gasket & Valve Kit
9	4700.055.556	Kit Riparazione	Repair Kit
10	4700.055.558	Kit Riparazione	Repair Kit
11	4700.055.559	Kit Riparazione	Repair Kit

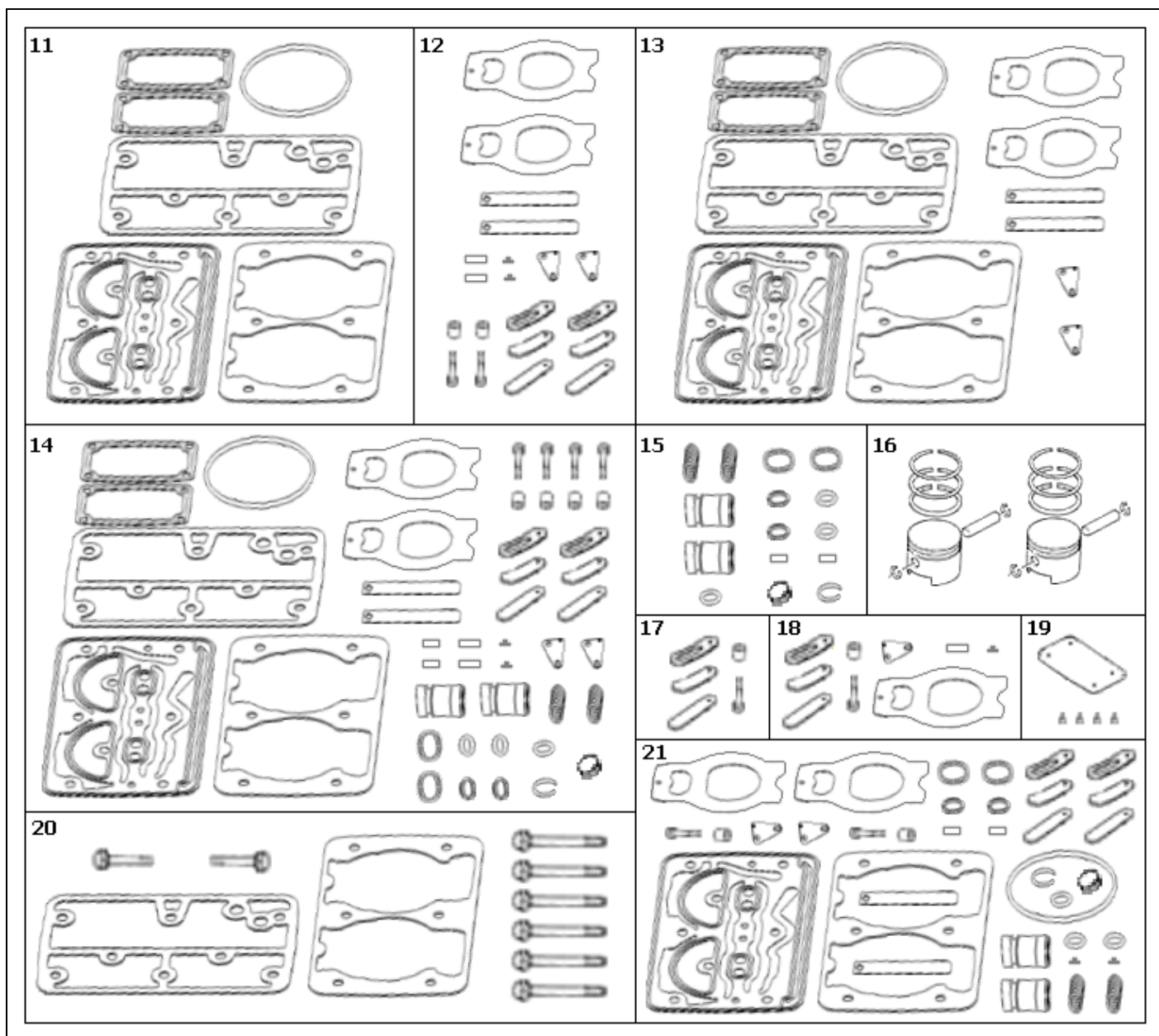
SCANIA SERIE 4 / 5 / 50 DSC12.01 / C210

KNORR BREMSE	LP 4964
SCANIA	1380455

Pistone	88	mm	Velocità max	3000	′/min	0 Air in	M26 X 1.5	2 Air out	M22 X 1.5
Corsa	50	mm	Pressione max	12	bar	8.1 Oil in	Flangia	8.2 Oil out	Flangia
Cilindrata	608	CC	Peso	22.9	Kg	9.1 Water in	M18 X 1.5	9.2 Water out	M18 X 1.5



Rif.	Codice	Descrizione	Description
1	4750.045.005	Albero	Crankshaft
2	4700.055.008	Biella	Connecting Rod
3	5400.030.008	Kit Pistone D. 88	Piston Set
3	5400.030.058	Kit Pistone D. 88.50	Piston Set
3	5400.030.068	Kit Pistone D. 89.00	Piston Set
4	5400.030.010	Kit Segmenti D. 88	Piston Ring Set
4	5400.030.059	Kit Segmenti D. 88.50	Piston Ring Set
4	5400.030.069	Kit Segmenti D. 89.00	Piston Ring Set
5	4700.055.050	Kit Piastra	Plate & Valve Kit
6	4750.045.060	Kit Testa	Head Kit
7	4700.055.051	Kit Piastra Light	Plate & Valve Kit Light
8	4750.045.061	Testa Assemblata	Head Kit
9	4700.055.071	Kit Riparazione	Repair Kit
10	4800.045.002	Testa Compressore	Head
		Altri ricambi alla pagina seguente	Other spare parts to next page

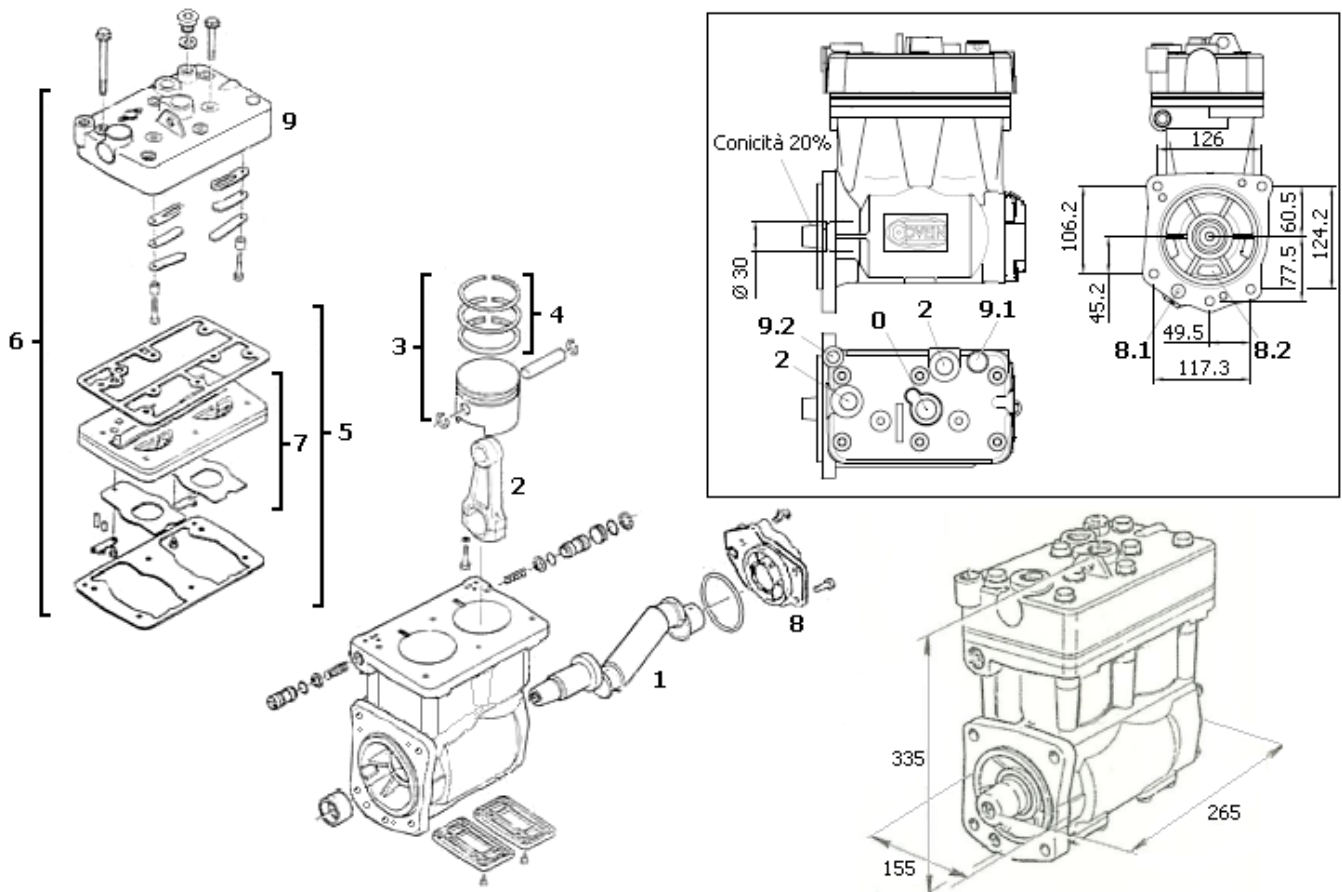


Rif.	Codice	Descrizione	Description
11	4700.055.052	Kit Guarnizioni	Gasket Kit
12	4700.055.059	Kit Valvole	Valve Kit
13	4700.055.055	Kit Guarnizioni e Valvole	Gasket & Valve Kit
14	4700.055.056	Kit Riparazione Completo	Full Repair Kit
15	4700.045.042	Kit Riparazione Doppio E. S.	Double Energy Saving Repair Kit
16	4700.055.073	Kit Coppia Pistoni D. 88	Double Pistons Set
17	4700.055.013	Kit Valvola di Non Ritorno	Valve Kit
18	4700.055.015	Kit Riparazione	Repair Kit
19	4700.055.072	Kit Riparazione	Repair Kit
20	4700.055.070	Kit Riparazione	Repair Kit
21	4700.055.058	Kit Riparazione	Repair Kit

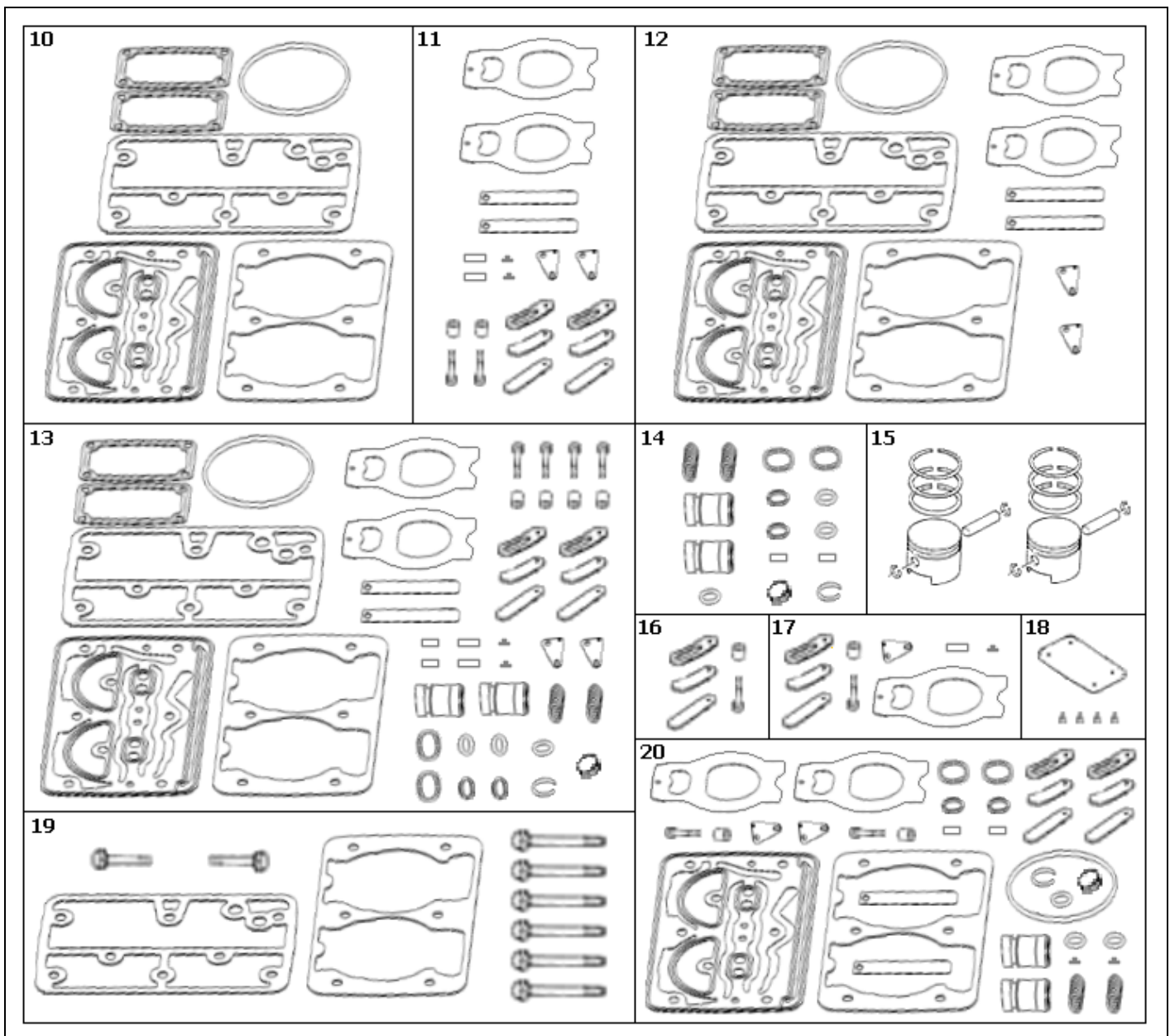
SCANIA R 500 / R 620
SCANIA BUS DS9

KNORR BREMSE	LK 4941	Attacco pompa trasversale
SCANIA	1541705	

Pistone	88	mm	Velocità max	3000	′/min	0 Air in	M26 X 1.5	2 Air out	M22 X 1.5
Corsa	50	mm	Pressione max	12	bar	8.1 Oil in	Flangia	8.2 Oil out	Flangia
Cilindrata	608	CC	Peso	22.9	Kg	9.1 Water in	M18 X 1.5	9.2 Water out	M18 X 1.5



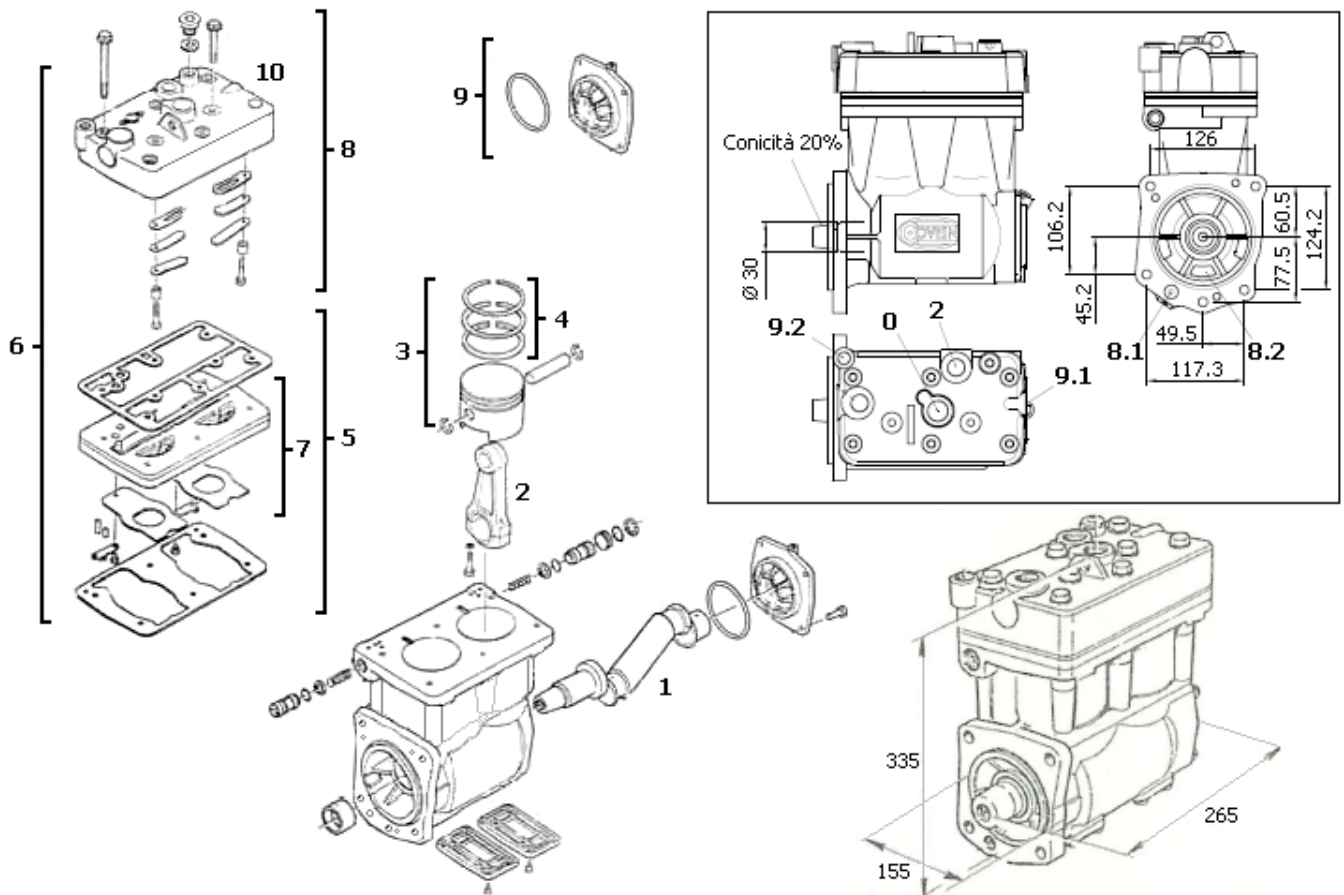
Rif.	Codice	Descrizione	Description
1	4750.045.115	Albero	Crankshaft
2	4700.055.008	Biella	Connecting Rod
3	5400.030.008	Kit Pistone D. 88	Piston Set
3	5400.030.058	Kit Pistone D. 88.50	Piston Set
3	5400.030.068	Kit Pistone D. 89.00	Piston Set
4	5400.030.010	Kit Segmenti D. 88	Piston Ring Set
4	5400.030.059	Kit Segmenti D. 88.50	Piston Ring Set
4	5400.030.069	Kit Segmenti D. 89.00	Piston Ring Set
5	4700.055.050	Kit Piastra	Plate & Valve Kit
6	4750.045.060	Kit Testa	Head Kit
7	4700.055.051	Kit Piastra Light	Plate & Valve Kit Light
8	4800.045.007	Supporto	Support
9	4800.045.002	Testa Compressore	Head
		Altri ricambi alla pagina seguente	Other spare parts to next page



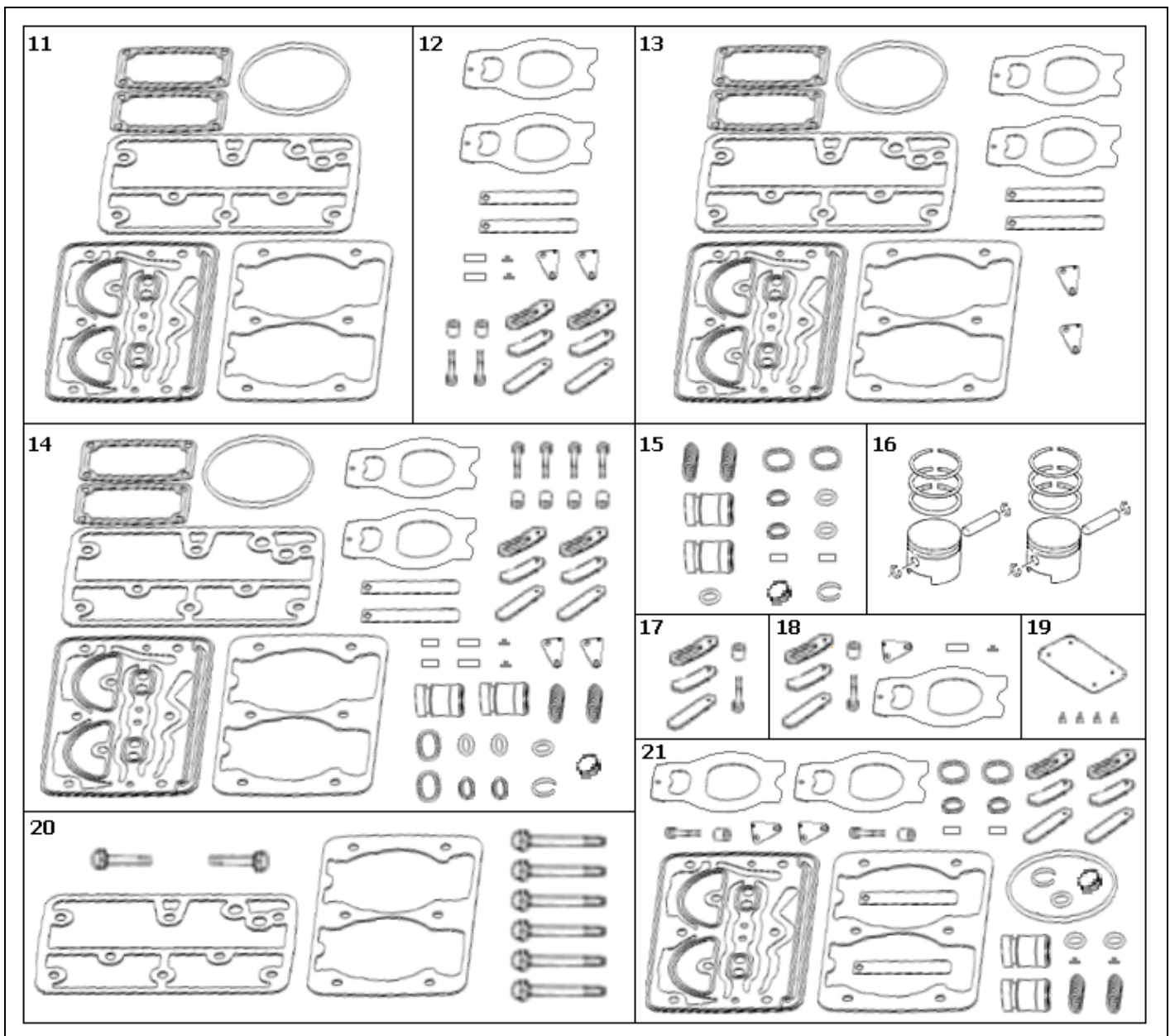
Rif.	Codice	Descrizione	Description
10	4700.055.052	Kit Guarnizioni	Gasket Kit
11	4700.055.059	Kit Valvole	Valve Kit
12	4700.055.055	Kit Guarnizioni e Valvole	Gasket & Valve Kit
13	4700.055.056	Kit Riparazione Completo	Full Repair Kit
14	4700.045.042	Kit Riparazione Doppio E. S.	Double Energy Saving Repair Kit
15	4700.055.073	Kit Coppia Pistoni D. 88	Double Pistons Set
16	4700.055.013	Kit Valvola di Non Ritorno	Valve Kit
17	4700.055.015	Kit Riparazione	Repair Kit
18	4700.055.072	Kit Riparazione	Repair Kit
19	4700.055.070	Kit Riparazione	Repair Kit
20	4700.055.058	Kit Riparazione	Repair Kit

KNORR BREMSE	LP 4963
SCANIA	1380456

Pistone	88	mm	Velocità max	3000	′/min	0 Air in	M26 X 1.5	2 Air out	M22 X 1.5
Corsa	50	mm	Pressione max	12	bar	8.1 Oil in	Flangia	8.2 Oil out	Flangia
Cilindrata	608	CC	Peso	22.9	Kg	9.1 Water in	M18 X 1.5	9.2 Water out	M18 X 1.5



Rif.	Codice	Descrizione	Description
1	4750.045.005	Albero	Crankshaft
2	4700.055.008	Biella	Connecting Rod
3	5400.030.008	Kit Pistone D. 88	Piston Set
3	5400.030.058	Kit Pistone D. 88.50	Piston Set
4	5400.030.010	Kit Segmenti D. 88	Piston Ring Set
4	5400.030.059	Kit Segmenti D. 88.50	Piston Ring Set
5	4700.055.050	Kit Piastra	Plate & Valve Kit
6	4810.045.060	Kit Testa	Head Kit
7	4700.055.051	Kit Piastra Light	Plate & Valve Kit Light
8	4810.045.061	Testa Assemblata	Head Kit
9	4700.055.071	Kit Riparazione	Repair Kit
10	4810.045.002	Testa Compressore	Head
		Altri ricambi alla pagina seguente	Other spare parts to next page

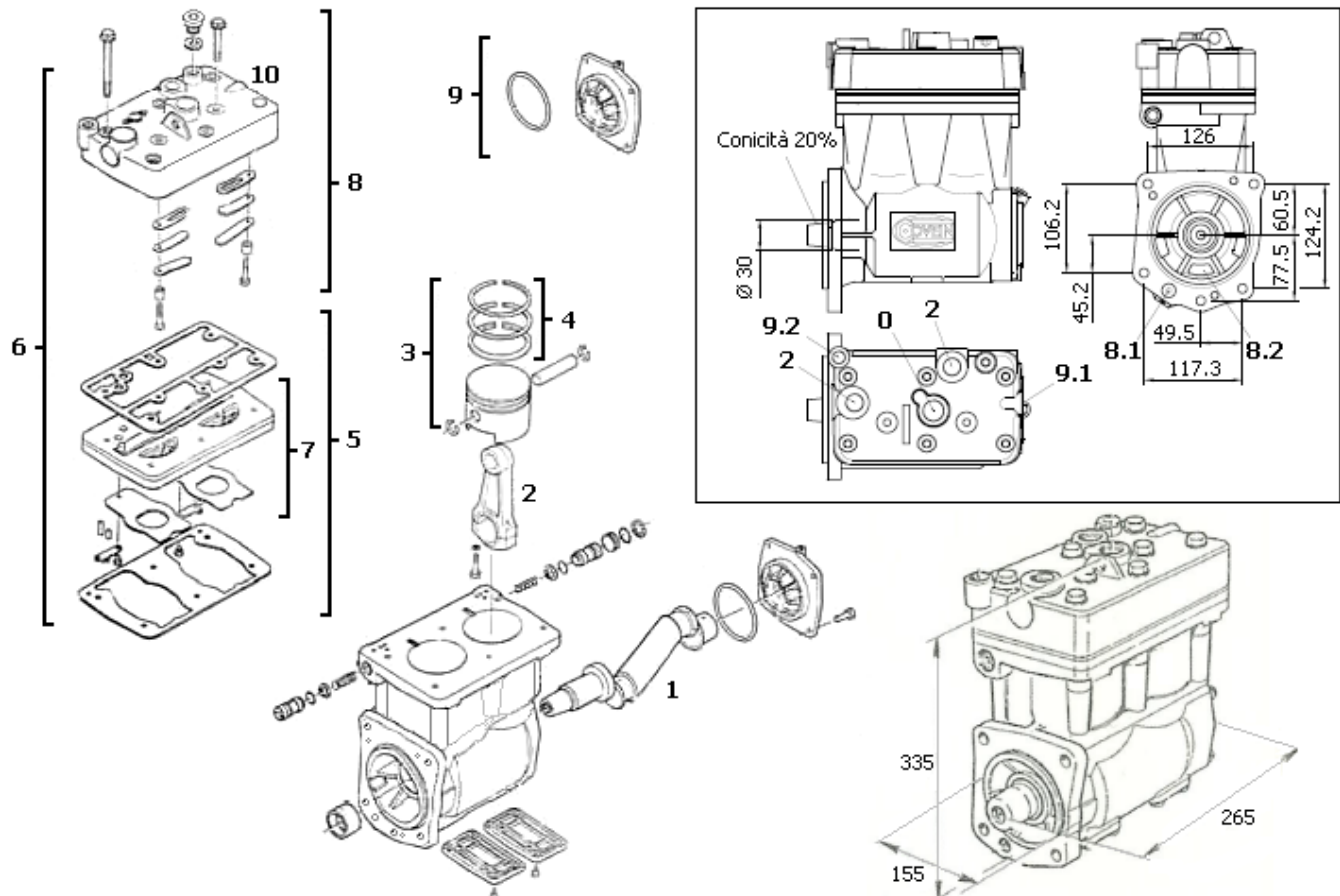


Rif.	Codice	Descrizione	Description
11	4700.055.052	Kit Guarnizioni	Gasket Kit
12	4700.055.059	Kit Valvole	Valve Kit
13	4700.055.055	Kit Guarnizioni e Valvole	Gasket & Valve Kit
14	4700.055.056	Kit Riparazione Completo	Full Repair Kit
15	4700.045.042	Kit Riparazione Doppio E. S.	Double Energy Saving Repair Kit
16	4700.055.073	Kit Coppia Pistoni D. 88	Double Pistons Set
17	4700.055.013	Kit Valvola di Non Ritorno	Valve Kit
18	4700.055.015	Kit Riparazione	Repair Kit
19	4700.055.072	Kit Riparazione	Repair Kit
20	4700.055.070	Kit Riparazione	Repair Kit
21	4700.055.058	Kit Riparazione	Repair Kit

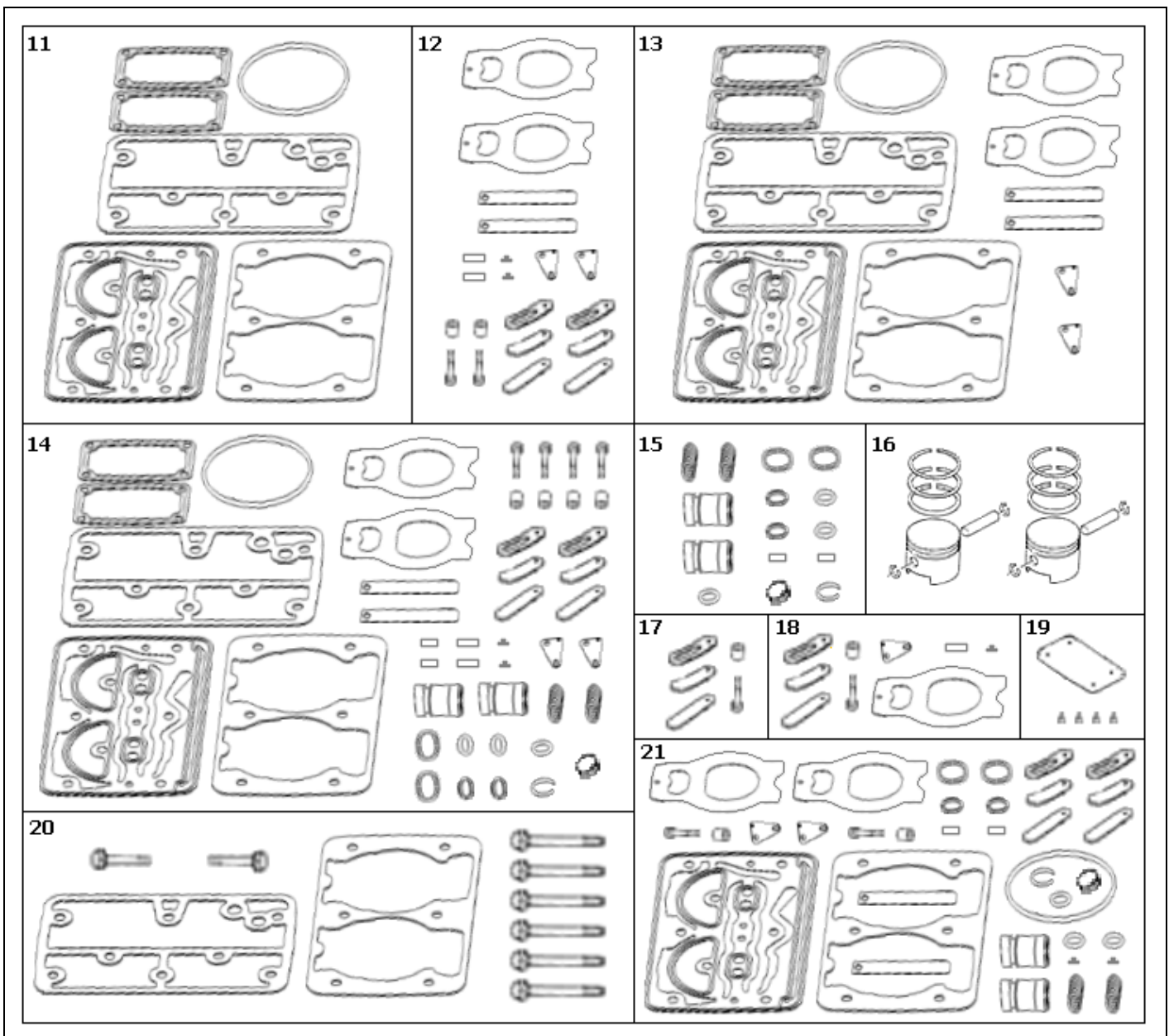
SCANIA SERIE 4 / 5 / 50 / 40.365 / 124 – DSC1205 / C210 SCANIA BUS SERIE 3

KNORR BREMSE	LP 4965	Attacco pompa trasversale
SCANIA	1380457	

Pistone	88	mm	Velocità max	3000	′/min	0 Air in	M26 X 1.5	2 Air out	M22 X 1.5
Corsa	50	mm	Pressione max	12	bar	8.1 Oil in	Flangia	8.2 Oil out	Flangia
Cilindrata	608	CC	Peso	22.9	Kg	9.1 Water in	M18 X 1.5	9.2 Water out	M18 X 1.5



Rif.	Codice	Descrizione	Description
1	4800.045.005	Albero	Crankshaft
2	4700.055.008	Biella	Connecting Rod
3	5400.030.008	Kit Pistone D. 88	Piston Set
3	5400.030.058	Kit Pistone D. 88.50	Piston Set
4	5400.030.010	Kit Segmenti D. 88	Piston Ring Set
4	5400.030.059	Kit Segmenti D. 88.50	Piston Ring Set
5	4700.055.050	Kit Piastra	Plate & Valve Kit
6	4800.045.060	Kit Testa	Head Kit
7	4700.055.051	Kit Piastra Light	Plate & Valve Kit Light
8	4750.045.061	Testa Assemblata	Head Kit
9	4700.055.071	Kit Riparazione	Repair Kit
10	4800.045.002	Testa Compressore	Head
		Altri ricambi alla pagina seguente	Other spare parts to next page

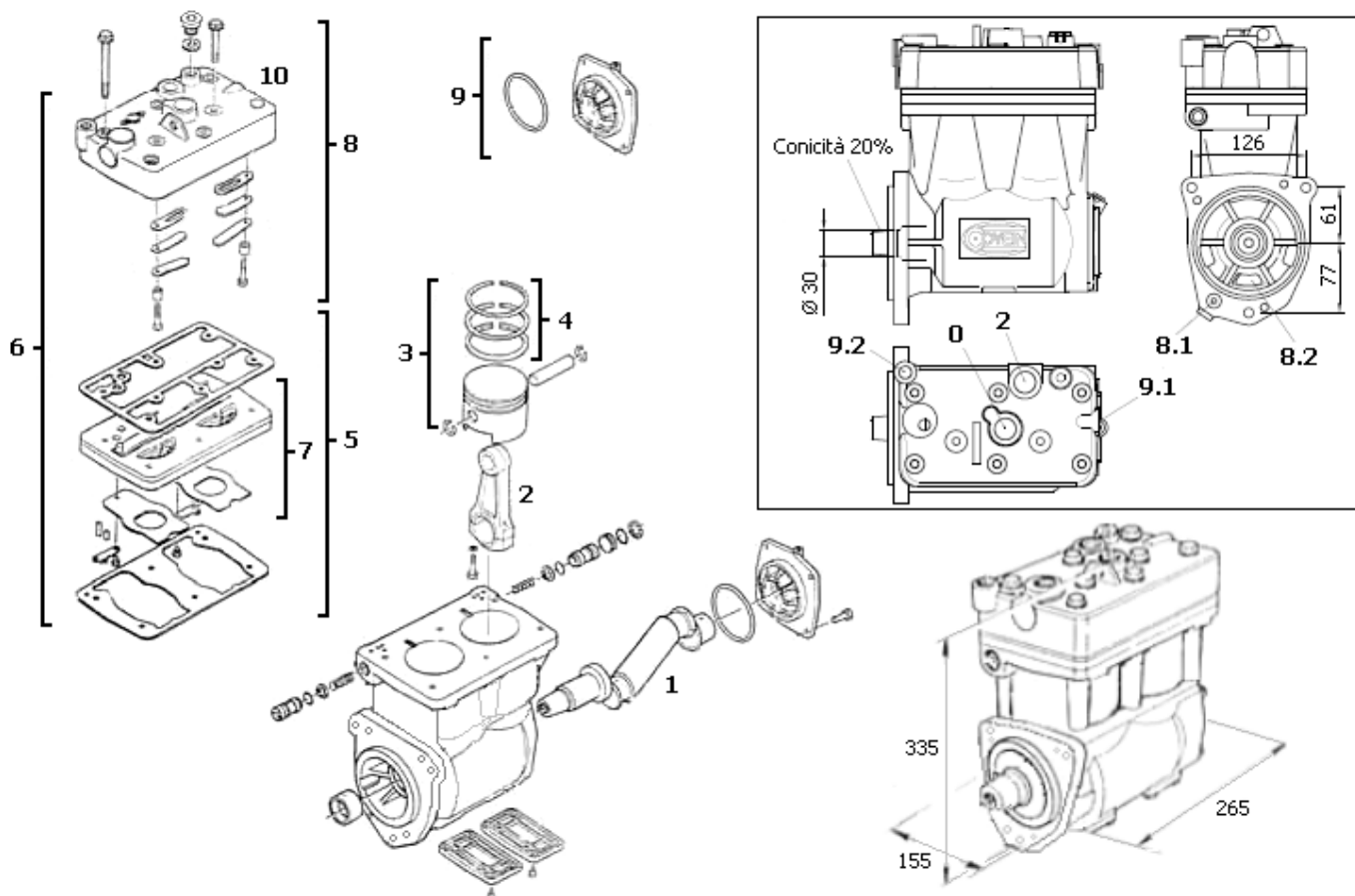


Rif.	Codice	Descrizione	Description
11	4700.055.052	Kit Guarnizioni	Gasket Kit
12	4700.055.059	Kit Valvole	Valve Kit
13	4700.055.055	Kit Guarnizioni e Valvole	Gasket & Valve Kit
14	4700.055.056	Kit Riparazione Completo	Full Repair Kit
15	4700.045.042	Kit Riparazione Doppio E. S.	Double Energy Saving Repair Kit
16	4700.055.073	Kit Coppia Pistoni D. 88	Double Pistons Set
17	4700.055.013	Kit Valvola di Non Ritorno	Valve Kit
18	4700.055.015	Kit Riparazione	Repair Kit
19	4700.055.072	Kit Riparazione	Repair Kit
20	4700.055.070	Kit Riparazione	Repair Kit
21	4700.055.058	Kit Riparazione	Repair Kit

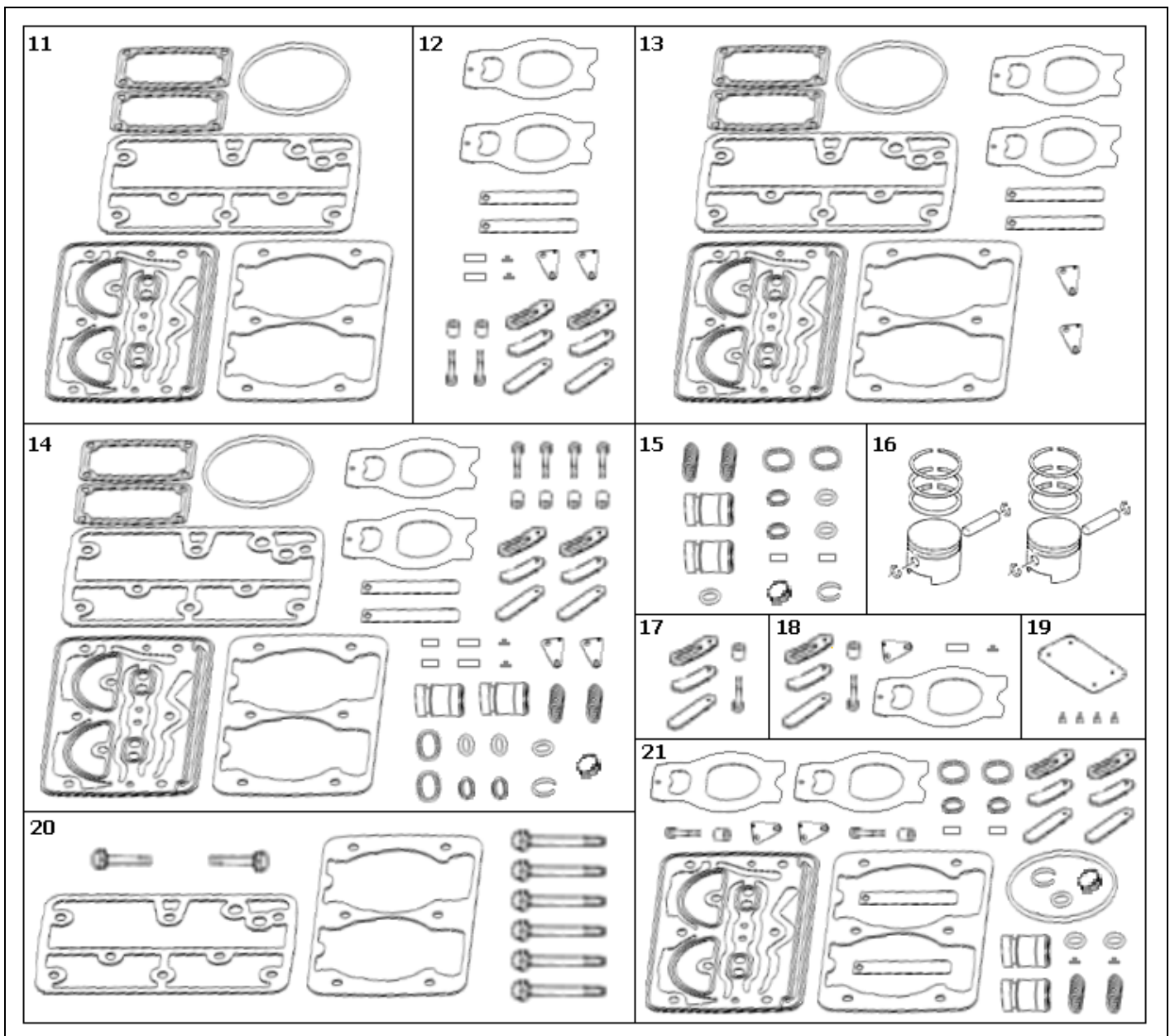
SCANIA SERIE 4 / 40.365 / C 210 / 144

KNORR BREMSE	LP 4957	
SCANIA	1349094	

Pistone	88	mm	Velocità max	3000	′/min	0 Air in	M26 X 1.5	2 Air out	M22 X 1.5
Corsa	50	mm	Pressione max	12	bar	8.1 Oil in	Flangia	8.2 Oil out	Flangia
Cilindrata	608	CC	Peso	22.9	Kg	9.1 Water in	M18 X 1.5	9.2 Water out	M18 X 1.5



Rif.	Codice	Descrizione	Description
1	4750.045.005	Albero	Crankshaft
2	4700.055.008	Biella	Connecting Rod
3	5400.030.008	Kit Pistone D. 88	Piston Set
3	5400.030.058	Kit Pistone D. 88.50	Piston Set
4	5400.030.010	Kit Segmenti D. 88	Piston Ring Set
4	5400.030.059	Kit Segmenti D. 88.50	Piston Ring Set
5	4700.055.050	Kit Piastra	Plate & Valve Kit
6	4810.045.060	Kit Testa	Head Kit
7	4700.055.051	Kit Piastra Light	Plate & Valve Kit Light
8	4810.045.061	Testa Assemblata	Head Kit
9	4700.055.071	Kit Riparazione	Repair Kit
10	4810.045.002	Testa Compressore	Head
		Altri ricambi alla pagina seguente	Other spare parts to next page

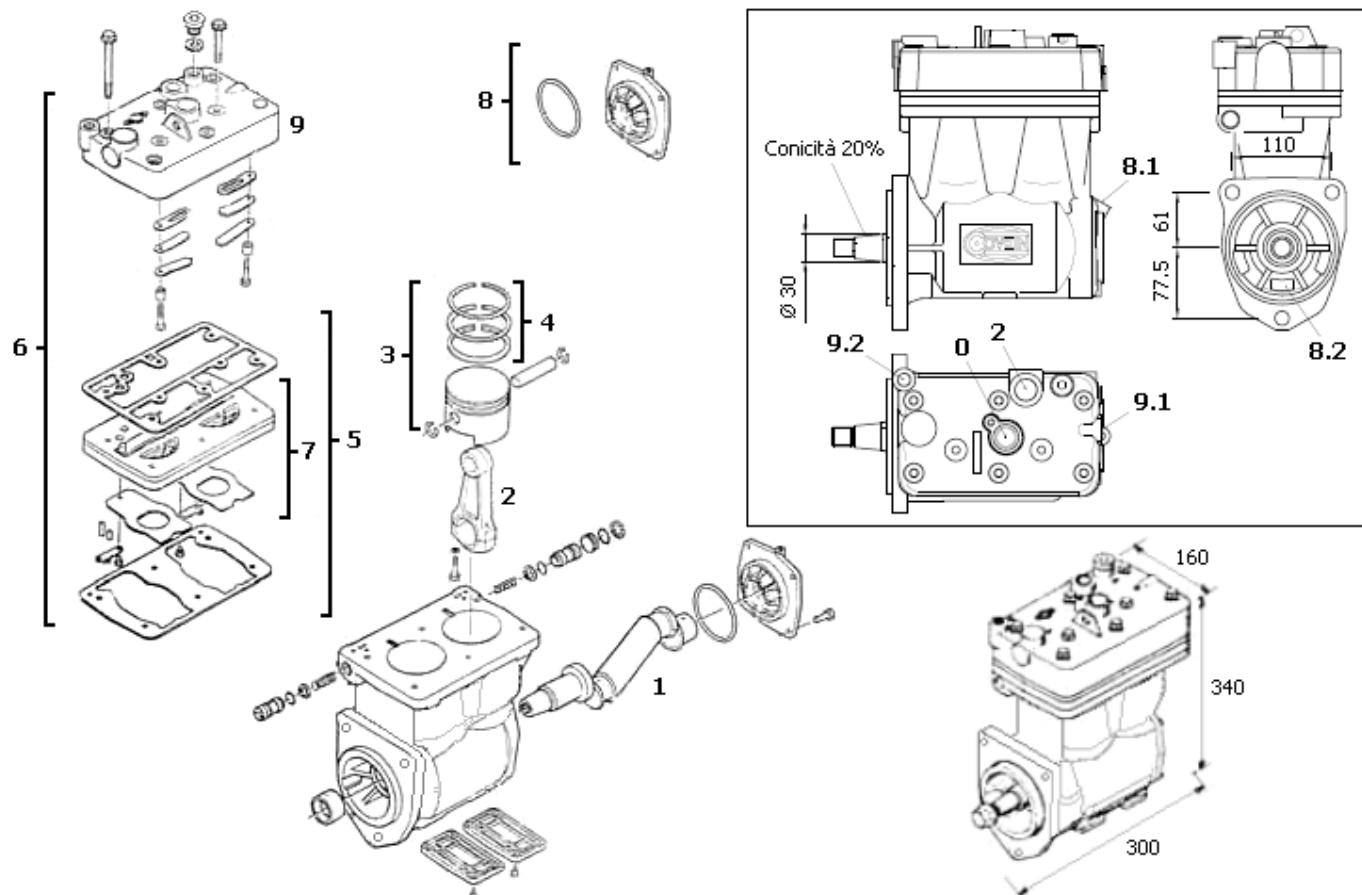


Rif.	Codice	Descrizione	Description
11	4700.055.052	Kit Guarnizioni	Gasket Kit
12	4700.055.059	Kit Valvole	Valve Kit
13	4700.055.055	Kit Guarnizioni e Valvole	Gasket & Valve Kit
14	4700.055.056	Kit Riparazione Completo	Full Repair Kit
15	4700.045.042	Kit Riparazione Doppio E. S.	Double Energy Saving Repair Kit
16	4700.055.073	Kit Coppia Pistoni D. 88	Double Pistons Set
17	4700.055.013	Kit Valvola di Non Ritorno	Valve Kit
18	4700.055.015	Kit Riparazione	Repair Kit
19	4700.055.072	Kit Riparazione	Repair Kit
20	4700.055.070	Kit Riparazione	Repair Kit
21	4700.055.058	Kit Riparazione	Repair Kit

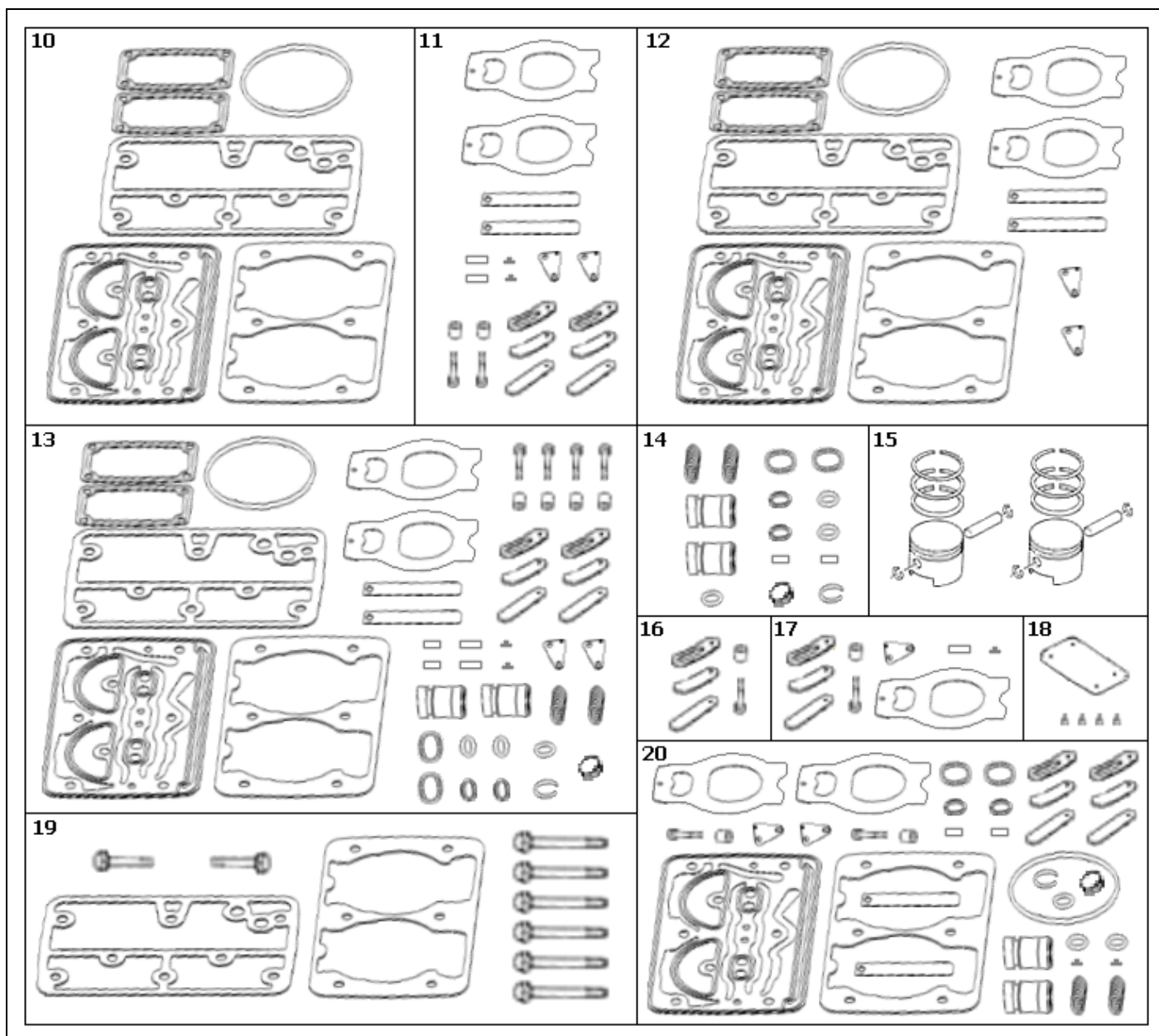
VOLVO FM 12
VOLVO BUS B 10 / B 12 / B 10R

KNORR BREMSE	LP 4934	
VOLVO	3037346	

Pistone	88	mm	Velocità max	3000	′/min	0 Air in	Fl. D. 29	2 Air out	M26 X 1.5
Corsa	50	mm	Pressione max	12	bar	8.1 Oil in	M12 X 1.5	8.2 Oil out	Flangia
Cilindrata	608	CC	Peso	22.9	Kg	9.1 Water in	M16 X 1.5	9.2 Water out	M16 X 1.5



Rif.	Codice	Descrizione	Description
1	4850.055.005	Albero	Crankshaft
2	4700.055.008	Biella	Connecting Rod
3	5400.030.008	Kit Pistone D. 88	Piston Set
3	5400.030.058	Kit Pistone D. 88.50	Piston Set
4	5400.030.010	Kit Segmenti D. 88	Piston Ring Set
4	5400.030.059	Kit Segmenti D. 88.50	Piston Ring Set
5	4700.055.050	Kit Piastra	Plate & Valve Kit
6	4850.055.060	Kit Testa	Head Kit
7	4700.055.051	Kit Piastra Light	Plate & Valve Kit Light
8	4700.055.071	Kit Riparazione	Repair Kit
9	4850.055.002	Testa Compressore	Head
		Altri ricambi alla pagina seguente	Other spare parts to next page

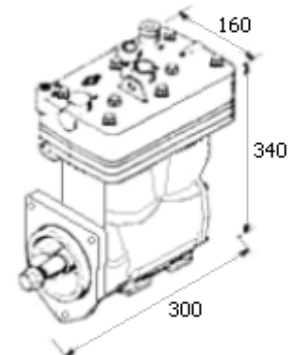
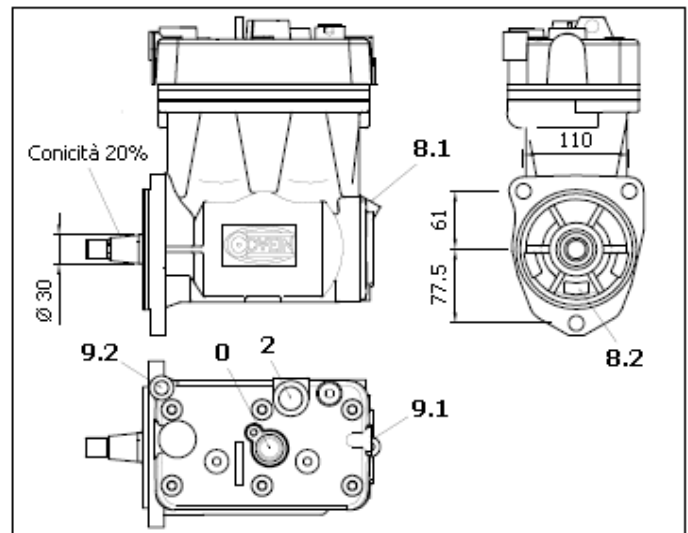
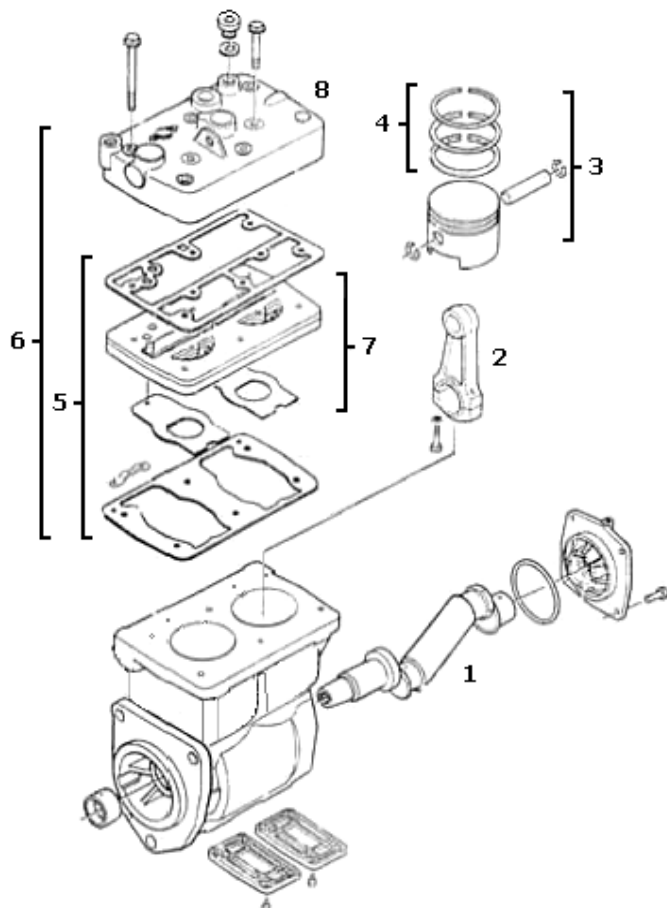


Rif.	Codice	Descrizione	Description
10	4700.055.052	Kit Guarnizioni	Gasket Kit
11	4700.055.059	Kit Valvole	Valve Kit
12	4700.055.055	Kit Guarnizioni e Valvole	Gasket & Valve Kit
13	4700.055.056	Kit Riparazione Completo	Full Repair Kit
14	4700.045.042	Kit Riparazione Doppio E. S.	Double Energy Saving Repair Kit
15	4700.055.073	Kit Coppia Pistoni D. 88	Double Pistons Set
16	4700.055.013	Kit Valvola di Non Ritorno	Valve Kit
17	4700.055.015	Kit Riparazione	Repair Kit
18	4700.055.072	Kit Riparazione	Repair Kit
19	4700.055.070	Kit Riparazione	Repair Kit
20	4700.055.058	Kit Riparazione	Repair Kit

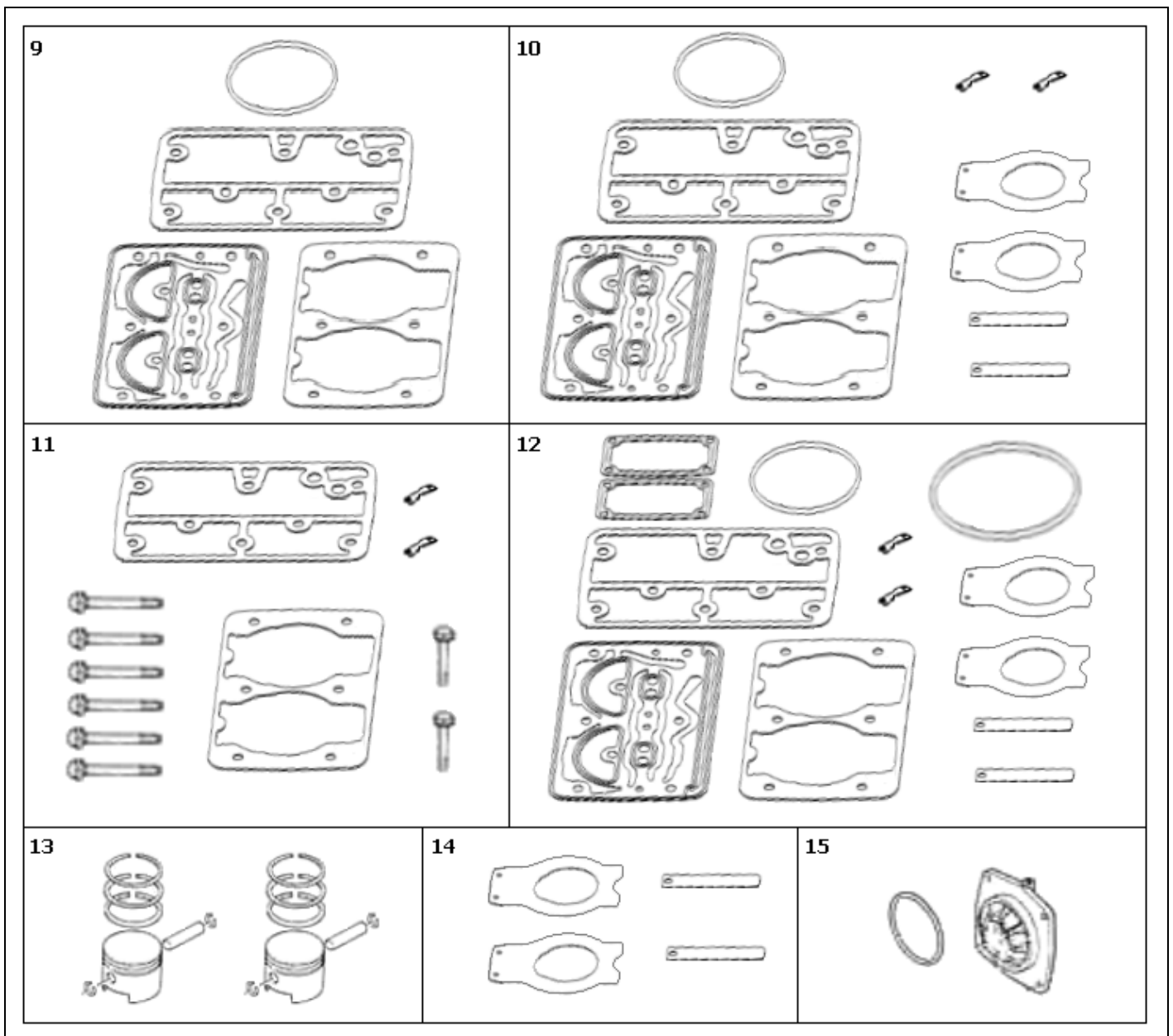
VOLVO FM 12 / CITYBUS / CITYLINER / B 10M

KNORR BREMSE	LK 4921	No Energy Saving
VOLVO	8113634	

Pistone	88	mm	Velocità max	3000	′/min	0 Air in	Fl. D. 29	2 Air out	M26 X 1.5
Corsa	50	mm	Pressione max	12	bar	8.1 Oil in	M12 X 1.5	8.2 Oil out	Flangia
Cilindrata	608	CC	Peso	22.9	Kg	9.1 Water in	M16 X 1.5	9.2 Water out	M16 X 1.5



Rif.	Codice	Descrizione	Description
1	4850.055.005	Albero	Crankshaft
2	4700.055.008	Biella	Connecting Rod
3	5400.030.008	Kit Pistone D. 88	Piston Set
3	5400.030.058	Kit Pistone D. 88.50	Piston Set
4	5400.030.010	Kit Segmenti D. 88	Piston Ring Set
4	5400.030.059	Kit Segmenti D. 88.50	Piston Ring Set
5	4910.055.050	Kit Piastra	Plate & Valve Kit
6	4850.055.160	Kit Testa	Head Kit
7	4910.055.073	Kit Piastra Light	Plate & Valve Kit Light
8	4850.055.002	Testa Compressore	Head

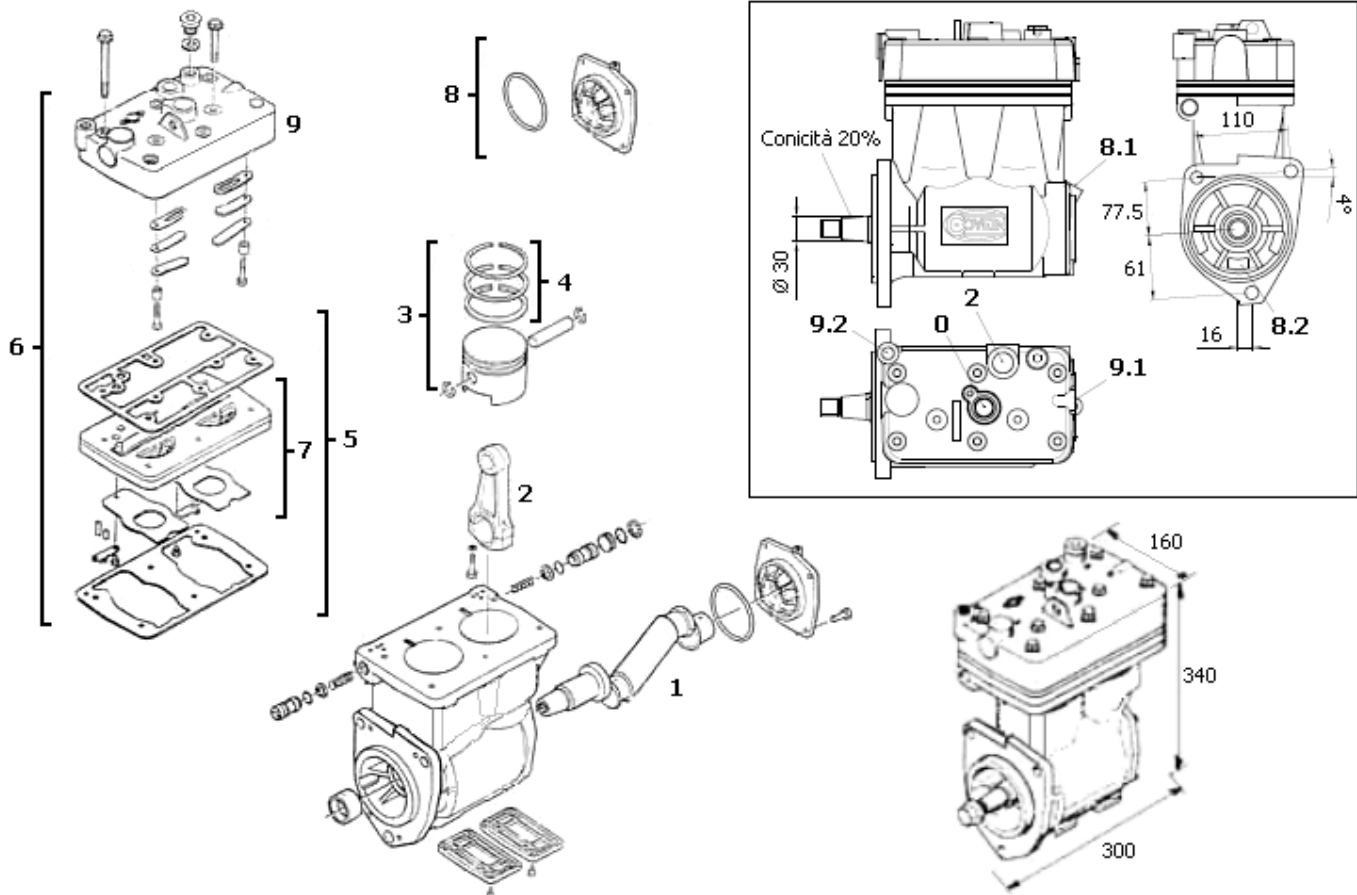


Rif.	Codice	Descrizione	Description
9	4900.055.052	Kit Guarnizioni	Gasket Kit
10	4900.055.055	Kit Guarnizioni e Valvole	Gasket & Valve Kit
11	4900.055.070	Kit Riparazione	Repair Kit
12	4900.055.071	Kit Riparazione	Repair Kit
13	4700.055.073	Kit Coppia Pistoni D. 88	Double Pistons Set
14	4900.055.059	Kit Valvole	Valve Kit
15	4700.055.071	Kit Riparazione	Repair Kit

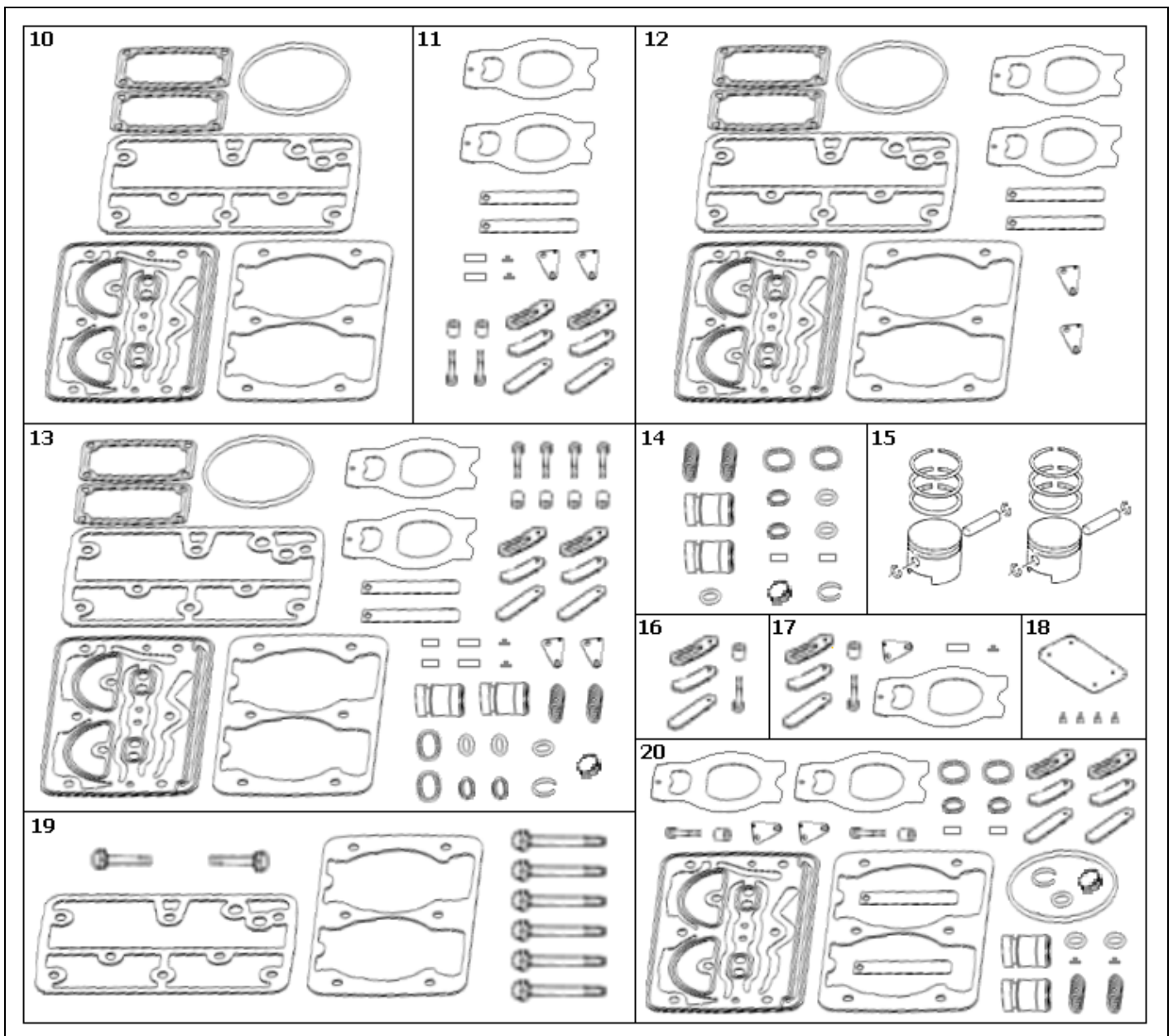
**VOLVO FH12 – VOLVO PENTA DH 10A
VOLVO BUS B 10L / B 10M / B 10MA – MOTORE THD102**

KNORR BREMSE	LP 4967	
VOLVO	9521675	

Pistone	88	mm	Velocità max	3000	′/min	0 Air in	Fl. D. 29	2 Air out	M26 X 1.5
Corsa	50	mm	Pressione max	12	bar	8.1 Oil in	M12 X 1.5	8.2 Oil out	Flangia
Cilindrata	608	CC	Peso	22.9	Kg	9.1 Water in	M16 X 1.5	9.2 Water out	M16 X 1.5



Rif.	Codice	Descrizione	Description
1	4850.055.005	Albero	Crankshaft
2	4700.055.008	Biella	Connecting Rod
3	5400.030.008	Kit Pistone D. 88	Piston Set
3	5400.030.058	Kit Pistone D. 88.50	Piston Set
4	5400.030.010	Kit Segmenti D. 88	Piston Ring Set
4	5400.030.059	Kit Segmenti D. 88.50	Piston Ring Set
5	4700.055.050	Kit Piastra	Plate & Valve Kit
6	4850.055.060	Kit Testa	Head Kit
7	4700.055.051	Kit Piastra Light	Plate & Valve Kit Light
8	4700.055.071	Kit Riparazione	Repair Kit
9	4850.055.002	Testa Compressore	Head
		Altri ricambi alla pagina seguente	Other spare parts to next page

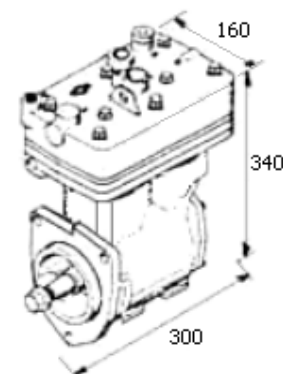
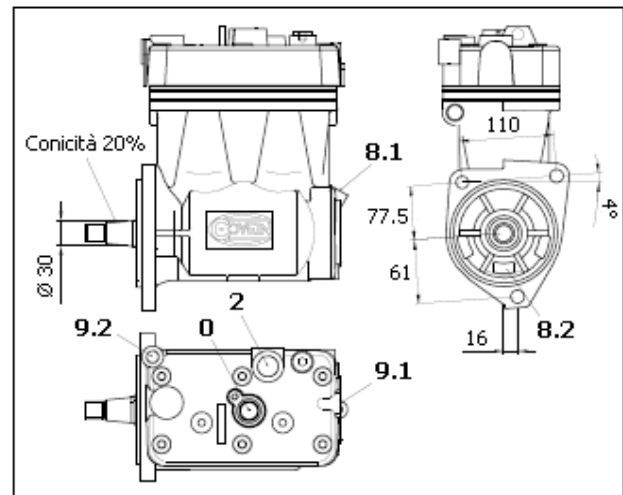
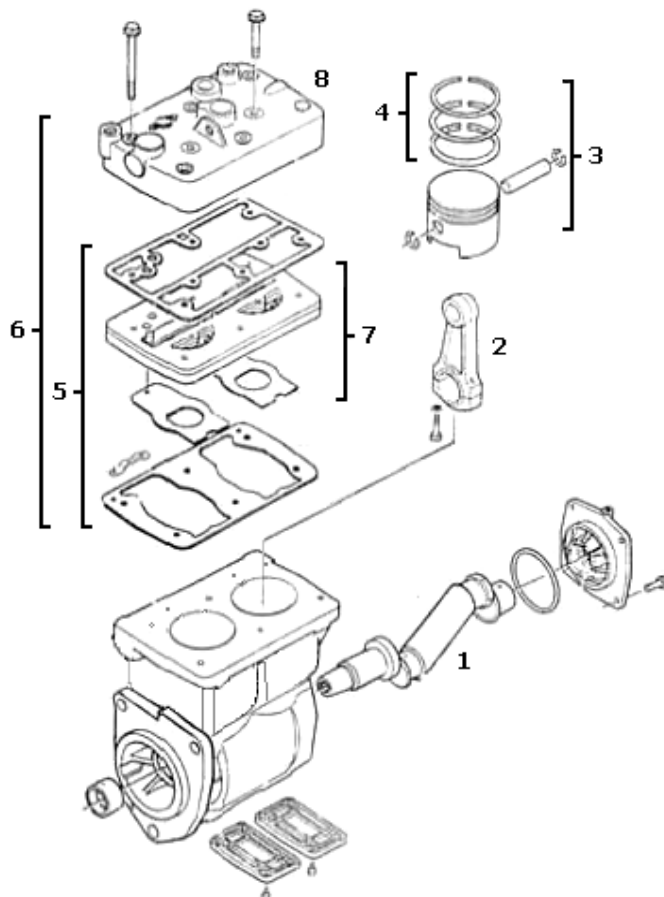


Rif.	Codice	Descrizione	Description
10	4700.055.052	Kit Guarnizioni	Gasket Kit
11	4700.055.059	Kit Valvole	Valve Kit
12	4700.055.055	Kit Guarnizioni e Valvole	Gasket & Valve Kit
13	4700.055.056	Kit Riparazione Completo	Full Repair Kit
14	4700.045.042	Kit Riparazione Doppio E. S.	Double Energy Saving Repair Kit
15	4700.055.073	Kit Coppia Pistoni D. 88	Double Pistons Set
16	4700.055.013	Kit Valvola di Non Ritorno	Valve Kit
17	4700.055.015	Kit Riparazione	Repair Kit
18	4700.055.072	Kit Riparazione	Repair Kit
19	4700.055.070	Kit Riparazione	Repair Kit
20	4700.055.058	Kit Riparazione	Repair Kit

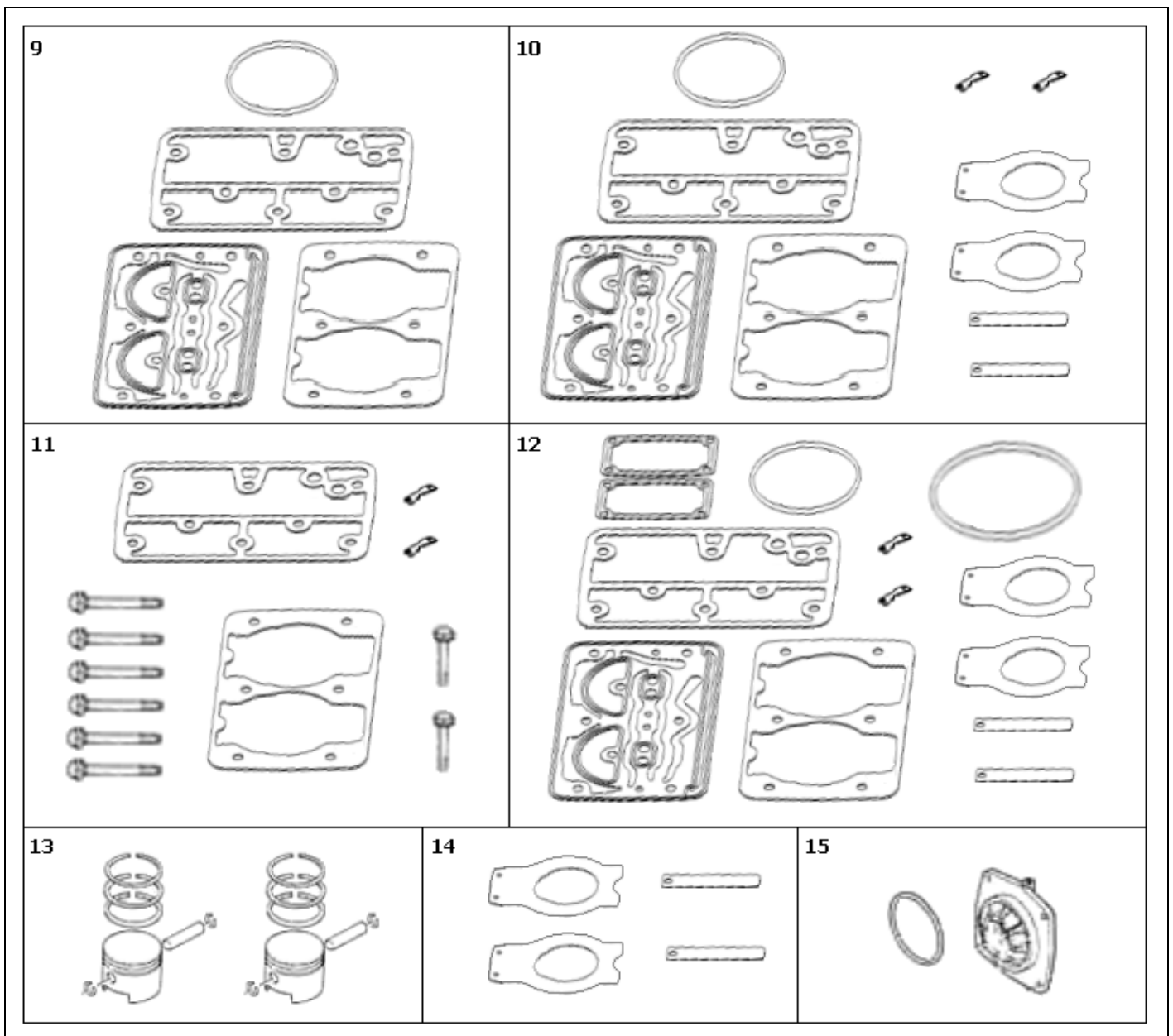
**VOLVO FM 12 / CITYBUS / CITYLINER / B 9 / B 10M
VOLVO MOTORE THD 102**

KNORR BREMSE	LK 4918	No Energy Saving
VOLVO	8113633	

Pistone	88	mm	Velocità max	3000	′/min	0 Air in	Fl. D. 29	2 Air out	M26 X 1.5
Corsa	50	mm	Pressione max	12	bar	8.1 Oil in	M12 X 1.5	8.2 Oil out	Flangia
Cilindrata	608	CC	Peso	22.9	Kg	9.1 Water in	M16 X 1.5	9.2 Water out	M16 X 1.5



Rif.	Codice	Descrizione	Description
1	4850.055.005	Albero	Crankshaft
2	4700.055.008	Biella	Connecting Rod
3	5400.030.008	Kit Pistone D. 88	Piston Set
3	5400.030.058	Kit Pistone D. 88.50	Piston Set
4	5400.030.010	Kit Segmenti D. 88	Piston Ring Set
4	5400.030.059	Kit Segmenti D. 88.50	Piston Ring Set
5	4910.055.050	Kit Piastra	Plate & Valve Kit
6	4850.055.160	Kit Testa	Head Kit
7	4910.055.073	Kit Piastra Light	Plate & Valve Kit Light
8	4850.055.002	Testa Compressore	Head

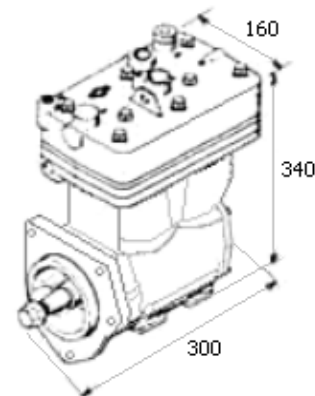
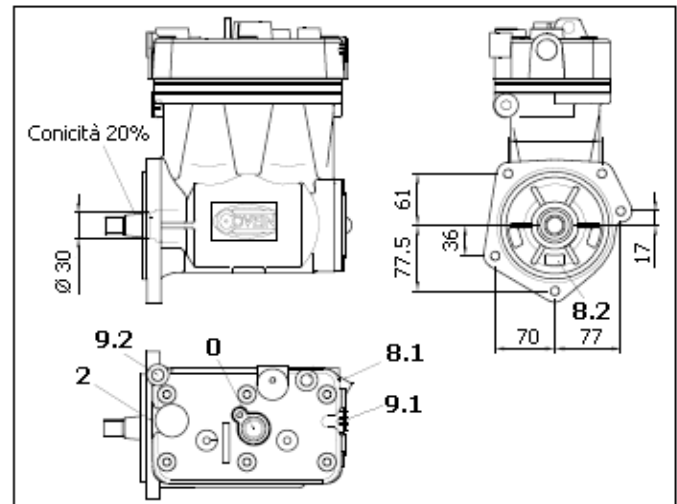
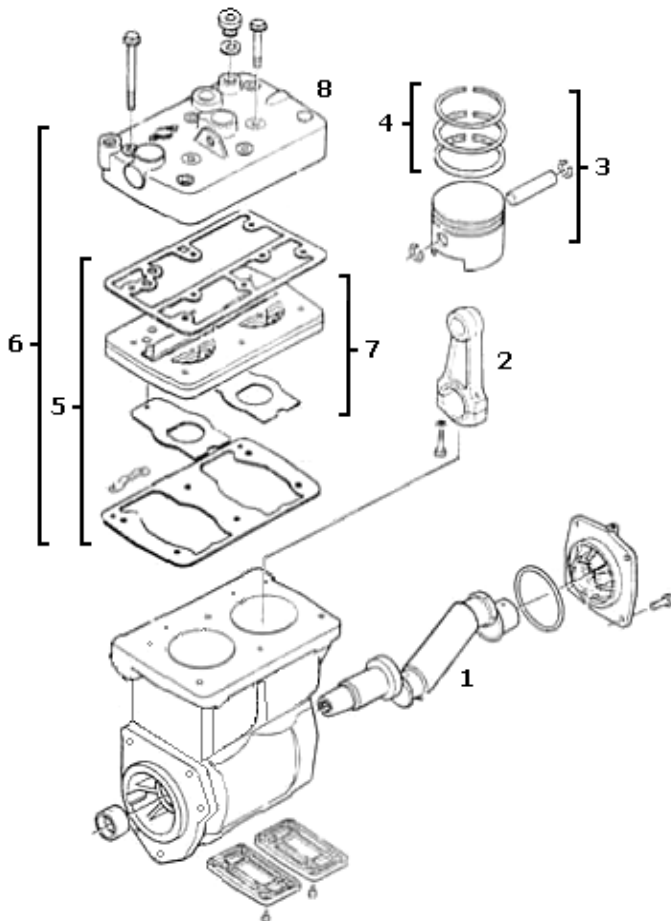


Rif.	Codice	Descrizione	Description
9	4900.055.052	Kit Guarnizioni	Gasket Kit
10	4900.055.055	Kit Guarnizioni e Valvole	Gasket & Valve Kit
11	4900.055.070	Kit Riparazione	Repair Kit
12	4900.055.071	Kit Riparazione	Repair Kit
13	4700.055.073	Kit Coppia Pistoni D. 88	Double Pistons Set
14	4900.055.059	Kit Valvole	Valve Kit
15	4700.055.071	Kit Riparazione	Repair Kit

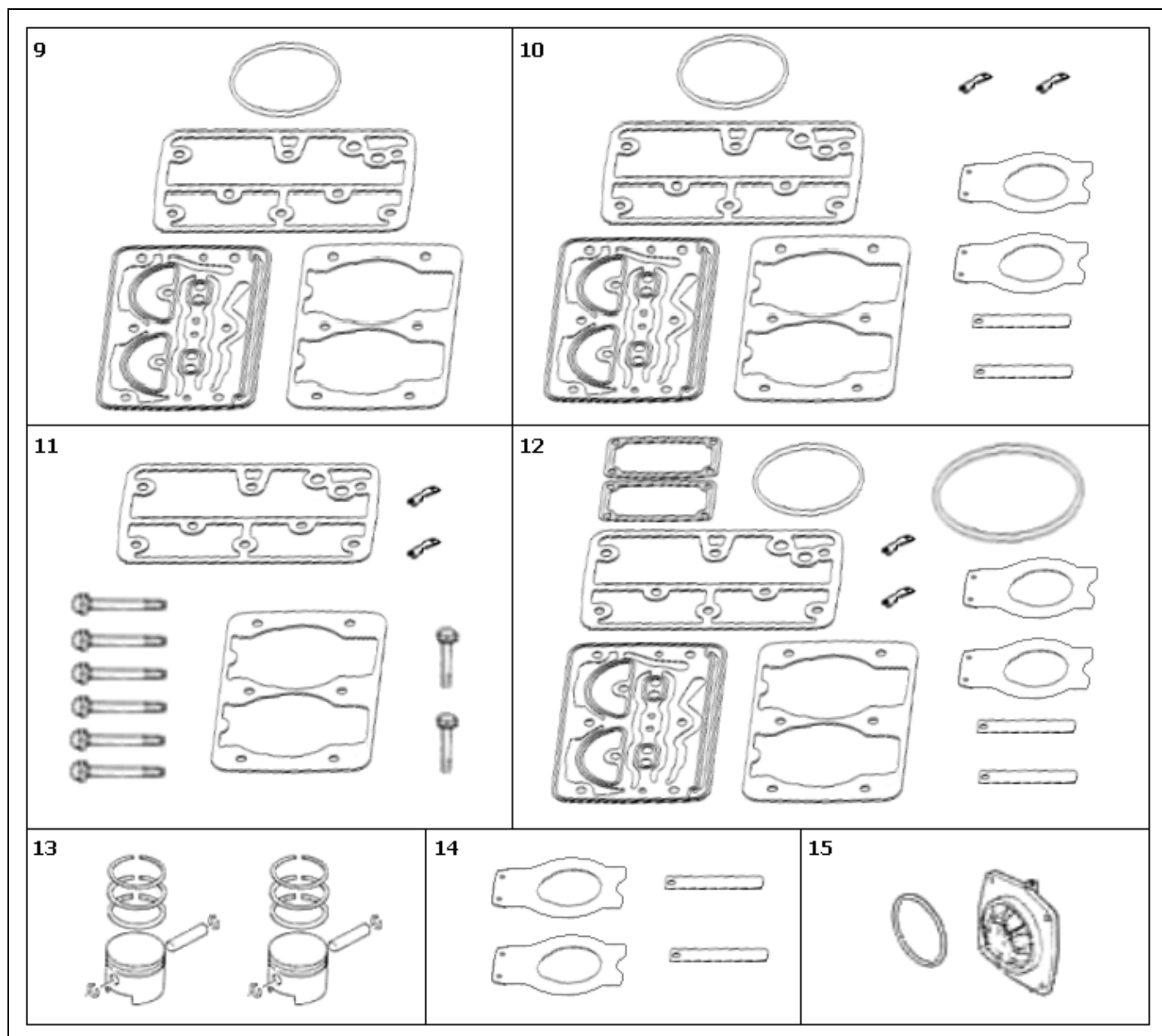
**VOLVO FH 12 / FH16
VOLVO PENTA TWD 124**

KNORR BREMSE	LP 4985	No Energy Saving
VOLVO	3173001	

Pistone	88	mm	Velocità max	3000	′/min	0 Air in	Fl. D. 29	2 Air out	M26 X 1.5
Corsa	50	mm	Pressione max	12	bar	8.1 Oil in	M12 X 1.5	8.2 Oil out	Flangia
Cilindrata	608	CC	Peso	22.9	Kg	9.1 Water in	M16 X 1.5	9.2 Water out	M16 X 1.5



Rif.	Codice	Descrizione	Description
1	4700.055.005	Albero	Crankshaft
2	4700.055.008	Biella	Connecting Rod
3	5400.030.008	Kit Pistone D. 88	Piston Set
3	5400.030.058	Kit Pistone D. 88.50	Piston Set
3	5400.030.068	Kit Pistone D. 89.00	Piston Set
4	5400.030.010	Kit Segmenti D. 88	Piston Ring Set
4	5400.030.059	Kit Segmenti D. 88.50	Piston Ring Set
4	5400.030.069	Kit Segmenti D. 89.00	Piston Ring Set
5	4910.055.050	Kit Piastra	Plate & Valve Kit
6	4910.055.060	Kit Testa	Head Kit
7	4910.055.073	Kit Piastra Light	Plate & Valve Kit Light
8	4910.055.002	Testa Compressore	Head

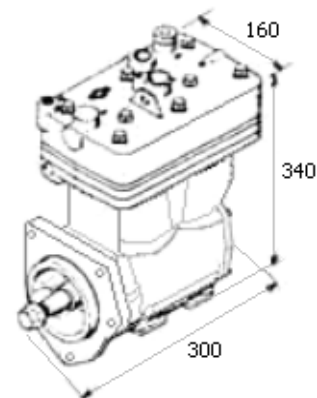
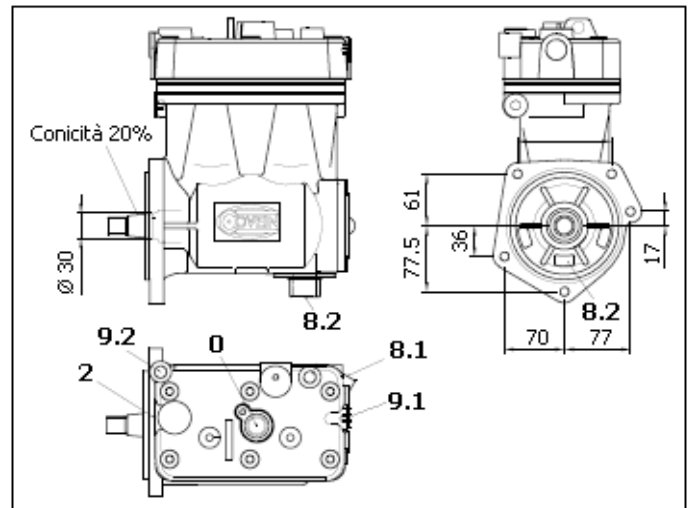
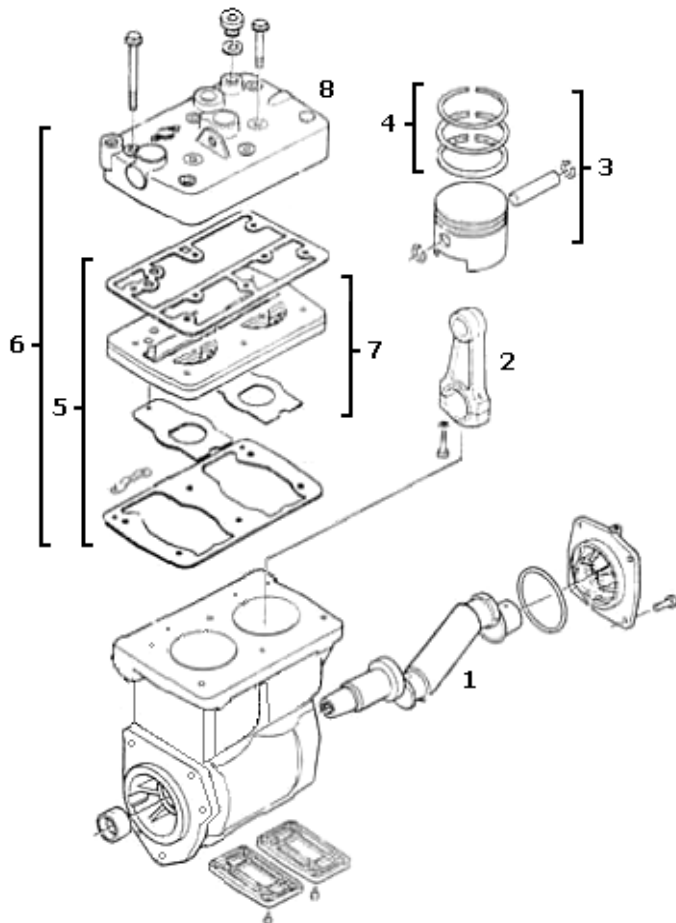


Rif.	Codice	Descrizione	Description
9	4900.055.052	Kit Guarnizioni	Gasket Kit
10	4900.055.055	Kit Guarnizioni e Valvole	Gasket & Valve Kit
11	4900.055.070	Kit Riparazione	Repair Kit
12	4900.055.071	Kit Riparazione	Repair Kit
13	4700.055.073	Kit Coppia Pistoni D. 88	Double Pistons Set
14	4900.055.059	Kit Valvole	Valve Kit
15	4700.055.071	Kit Riparazione	Repair Kit

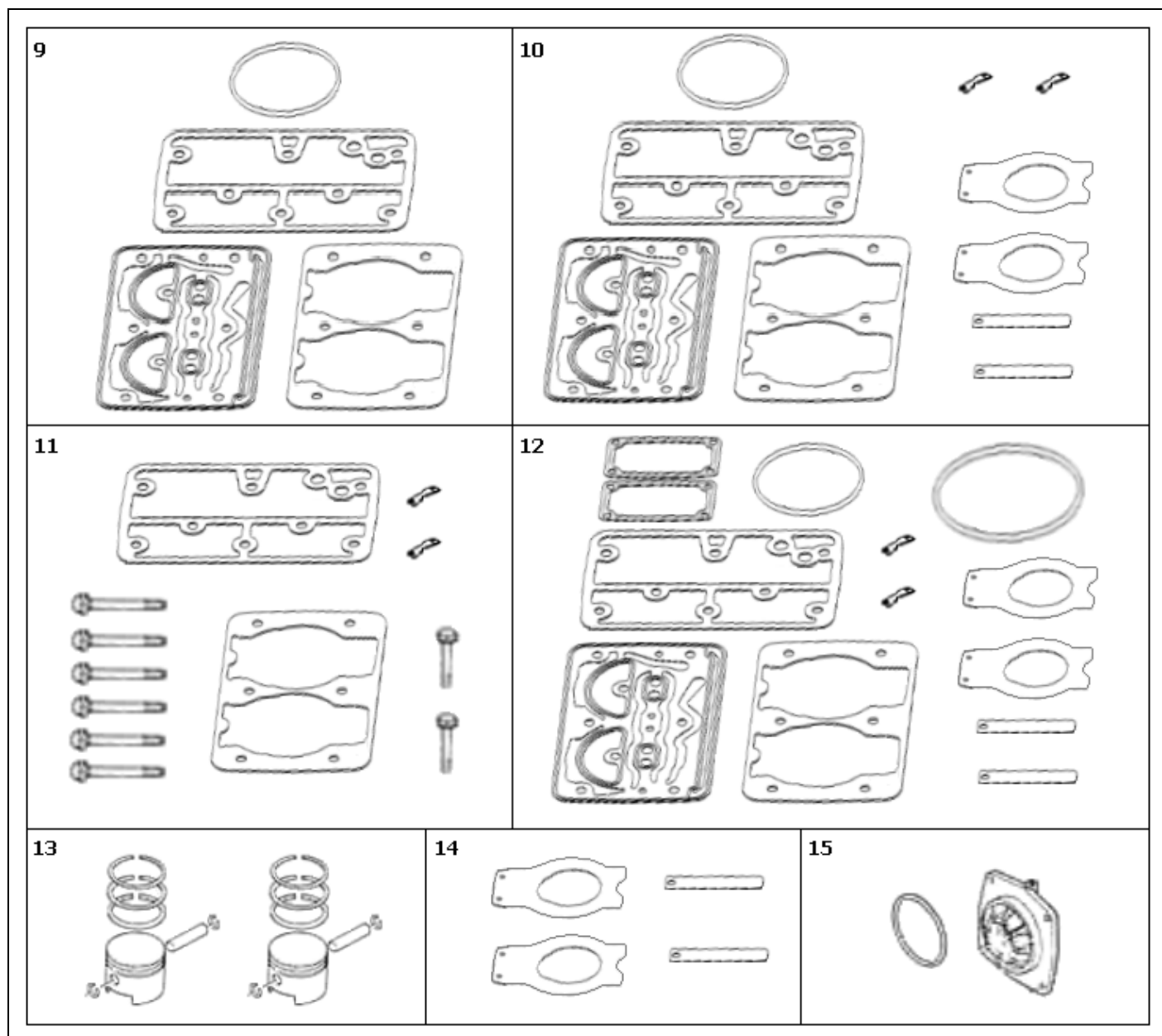
VOLVO BUS B7L – B12

KNORR BREMSE	LP 4992	No Energy Saving
VOLVO	8113592	

Pistone	88	mm	Velocità max	3000	′/min	0 Air in	Fl. D. 29	2 Air out	M26 X 1.5
Corsa	50	mm	Pressione max	12	bar	8.1 Oil in	M12 X 1.5	8.2 Oil out	Flangia
Cilindrata	608	CC	Peso	22.9	Kg	9.1 Water in	M16 X 1.5	9.2 Water out	M16 X 1.5



Rif.	Codice	Descrizione	Description
1	4700.055.005	Albero	Crankshaft
2	4700.055.008	Biella	Connecting Rod
3	5400.030.008	Kit Pistone D. 88	Piston Set
3	5400.030.058	Kit Pistone D. 88.50	Piston Set
3	5400.030.068	Kit Pistone D. 89.00	Piston Set
4	5400.030.010	Kit Segmenti D. 88	Piston Ring Set
4	5400.030.059	Kit Segmenti D. 88.50	Piston Ring Set
4	5400.030.069	Kit Segmenti D. 89.00	Piston Ring Set
5	4910.055.050	Kit Piastra	Plate & Valve Kit
6	4910.055.060	Kit Testa	Head Kit
7	4910.055.073	Kit Piastra Light	Plate & Valve Kit Light
8	4700.055.002	Testa Compressore	Head

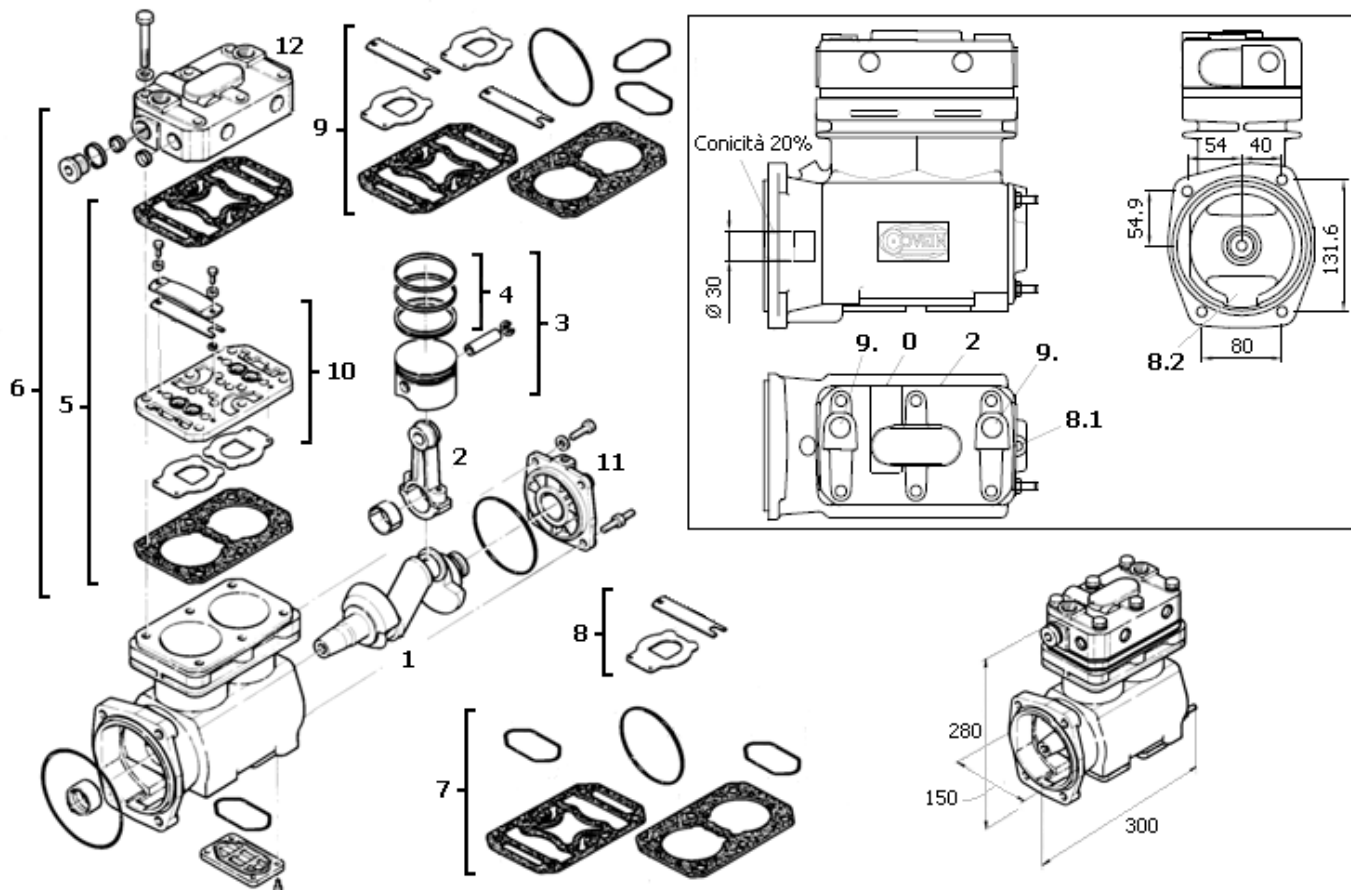


Rif.	Codice	Descrizione	Description
9	4900.055.052	Kit Guarnizioni	Gasket Kit
10	4900.055.055	Kit Guarnizioni e Valvole	Gasket & Valve Kit
11	4900.055.070	Kit Riparazione	Repair Kit
12	4900.055.071	Kit Riparazione	Repair Kit
13	4700.055.073	Kit Coppia Pistoni D. 88	Double Pistons Set
14	4900.055.059	Kit Valvole	Valve Kit
15	4700.055.071	Kit Riparazione	Repair Kit

DAF 95 / 95 XF – 310 hp/350 hp/380 hp

WABCO	911.504.052.0
DAF	0762788

Pistone	75	mm	Velocità max	3000	′/min	0 Air in	M26 X 1.5	2 Air out	M26 X 1.5
Corsa	50	mm	Pressione max	12	bar	8.1 Oil in	M10 X 1	8.2 Oil out	Flangia
Cilindrata	440	CC	Peso	21.0	Kg	9.1 Water in	M22 X 1.5	9.2 Water out	M22 X 1.5

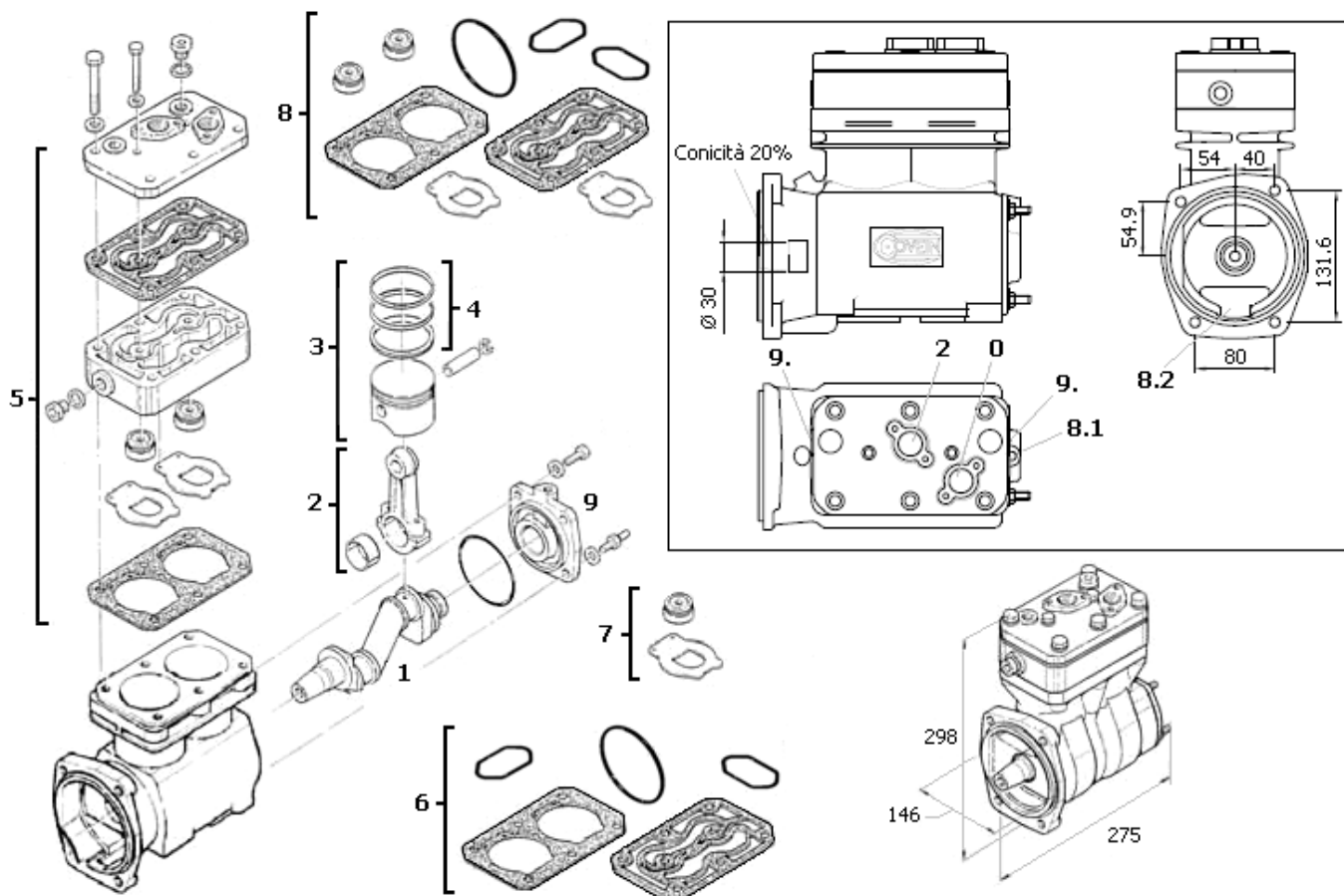


Rif.	Codice	Descrizione	Description
1	5000.015.004	Albero	Crankshaft
2	5000.015.006	Kit Biella	Connecting Rod
3	5000.015.008	Kit Pistone D. 75	Piston Set
3	5000.015.038	Kit Pistone D. 75.50	Piston Set
4	5000.015.009	Kit Segmenti D. 75	Piston Ring Set
4	5000.015.039	Kit Segmenti D. 75.50	Piston Ring Set
5	5000.015.050	Kit Piastra	Plate & Valve Kit
6	5000.015.055	Kit Testa	Head Kit
7	5000.015.056	Kit Guarnizioni	Gasket Kit
8	5000.015.053	Kit Valvole	Valve Kit
9	5000.015.052	Kit Guarnizioni e Valvole	Gasket & Valve Kit
10	5000.015.073	Kit Piastra Light	Plate & Valve Kit
11	5000.015.005	Supporto	Support
12	5000.015.002	Testa Compressore	Head

DAF 95 / 95 XF – 400 hp/430 hp

WABCO	911.504.056.0
DAF	1243571

Pistone	75	mm	Velocità max	3000	′/min	0 Air in	M26 X 1.5	2 Air out	M26 X 1.5
Corsa	50	mm	Pressione max	12	bar	8.1 Oil in	M10 X 1	8.2 Oil out	Flangia
Cilindrata	440	CC	Peso	22.4	Kg	9.1 Water in	M14 X 1.5	9.2 Water out	M14 X 1.5

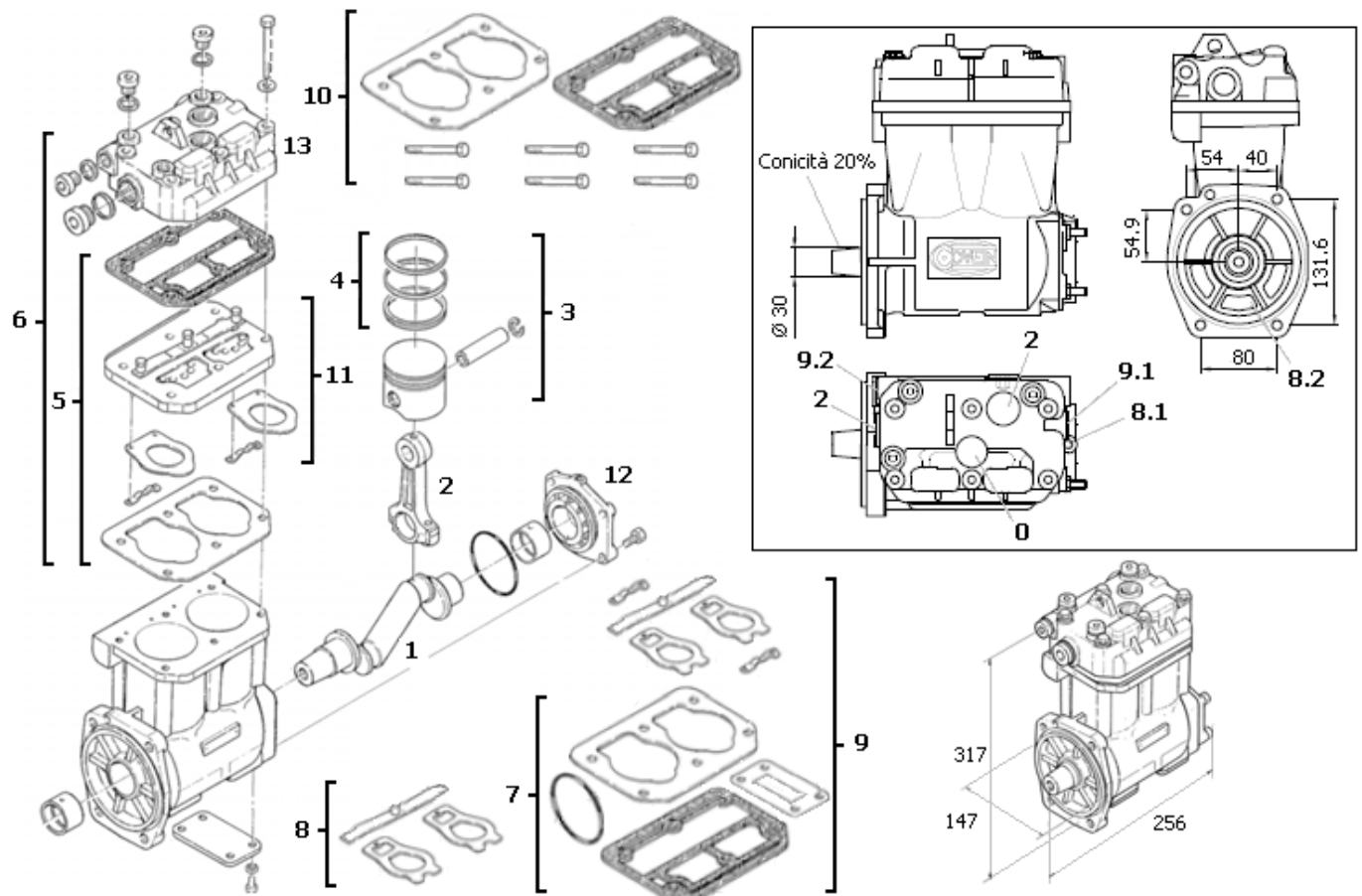


Rif.	Codice	Descrizione	Description
1	5000.015.004	Albero	Crankshaft
2	5000.015.006	Kit Biella	Connecting Rod
3	5000.015.008	Kit Pistone D. 75	Piston Set
3	5000.015.038	Kit Pistone D. 75.50	Piston Set
4	5000.015.009	Kit Segmenti D. 75	Piston Ring Set
4	5000.015.039	Kit Segmenti D. 75.50	Piston Ring Set
5	5000.015.250	Kit Testa	Head Kit
6	5000.015.252	Kit Guarnizioni	Gasket Kit
7	5000.015.253	Kit Valvole	Valve Kit
8	5000.015.255	Kit Guarnizioni e Valvole	Gasket & Valve Kit
9	5000.015.005	Supporto	Support

DAF F 75 / F 85 / F 95

KNORR BREMSE	LP 4823	
DAF	1241874	

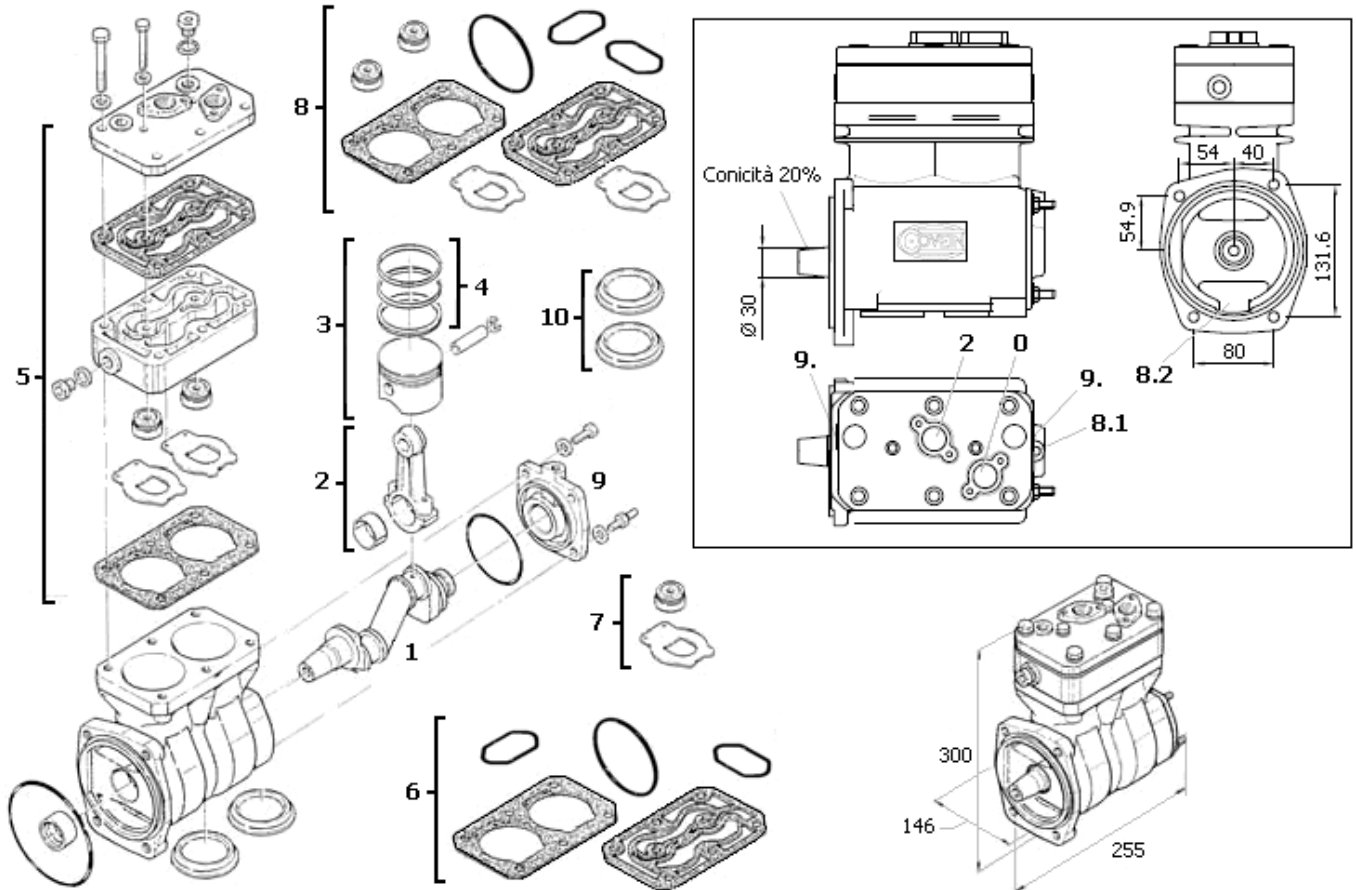
Pistone	75	mm	Velocità max	3000	′/min	0 Air in	M26 X 1.5	2 Air out	M26 X 1.5
Corsa	50	mm	Pressione max	12	bar	8.1 Oil in	M10 X 1	8.2 Oil out	Flangia
Cilindrata	440	CC	Peso	19.0	Kg	9.1 Water in	M14 X 1.5	9.2 Water out	M14 X 1.5



Rif.	Codice	Descrizione	Description
1	5000.015.305	Albero	Crankshaft
2	4300.055.008	Biella	Connecting Rod
3	4300.055.012	Kit Pistone D. 75	Piston Set
3	4300.055.013	Kit Pistone D. 75.50	Piston Set
4	4300.055.015	Kit Segmenti D. 75	Piston Ring Set
4	4300.055.016	Kit Segmenti D. 75.50	Piston Ring Set
5	5000.015.350	Kit Piastra	Plate & Valve Kit
6	5000.015.355	Kit Testa	Head Kit
7	5000.015.352	Kit Guarnizioni	Gasket Kit
8	4300.055.053	Kit Valvole	Valve Kit
9	5000.015.351	Kit Guarnizioni e Valvole	Gasket & Valve Kit
10	5000.015.375	Kit Riparazione	Repair Kit
11	5000.015.356	Kit Piastra Light	Plate & Valve Kit
12	4300.055.007	Supporto	Support
13	5000.015.302	Testa Compressore	Head

DAF 95 / 95 XF – 400 hp/430 hp

WABCO		911.504.060.0					
DAF		1298052					
Pistone	75 mm	Velocità max	3000 1/min	0 Air in	M26 X 1.5	2 Air out	M26 X 1.5
Corsa	50 mm	Pressione max	12 bar	8.1 Oil in	M10 X 1	8.2 Oil out	Flangia
Cilindrata	440 CC	Peso	14.7 Kg	9.1 Water in	M14 X 1.5	9.2 Water out	M14 X 1.5

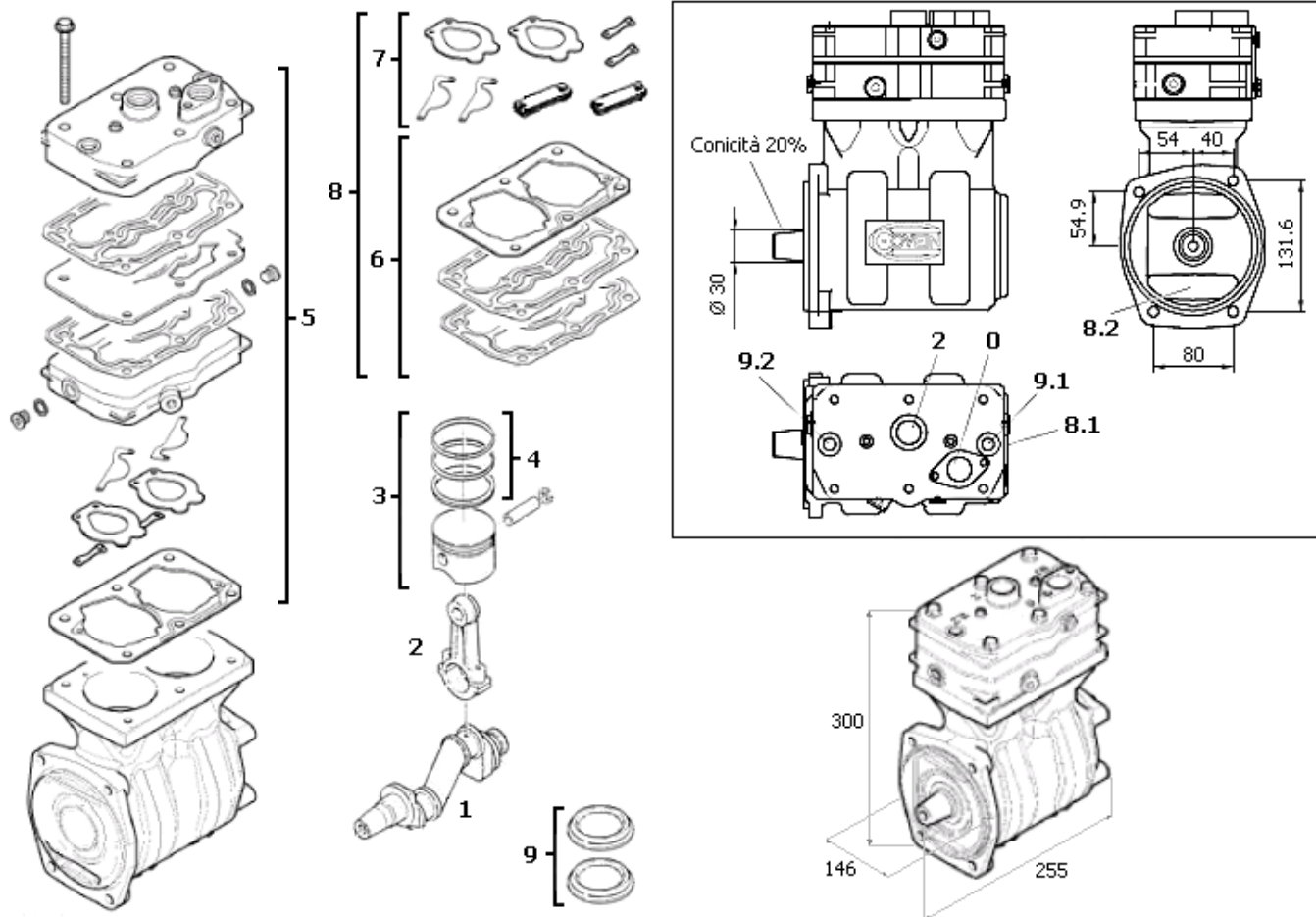


Rif.	Codice	Descrizione	Description
1	5000.015.404	Albero	Crankshaft
2	5000.015.006	Kit Biella	Connecting Rod
3	5000.015.008	Kit Pistone D. 75	Piston Set
3	5000.015.038	Kit Pistone D. 75.50	Piston Set
4	5000.015.009	Kit Segmenti D. 75	Piston Ring Set
4	5000.015.039	Kit Segmenti D. 75.50	Piston Ring Set
5	5000.015.250	Kit Testa	Head Kit
6	5000.015.252	Kit Guarnizioni	Gasket Kit
7	5000.015.253	Kit Valvole	Valve Kit
8	5000.015.255	Kit Guarnizioni e Valvole	Gasket & Valve Kit
9	5000.015.405	Supporto	Support
10	4200.055.075	Kit Riparazione	Repair Kit

DAF XF 95 – 480/530 hp

WABCO	911.504.506.0
DAF	1736785

Pistone	75	mm	Velocità max	3000	′/min	0 Air in	M26 X 1.5	2 Air out	M26 X 1.5
Corsa	50	mm	Pressione max	12	bar	8.1 Oil in	M10 X 1	8.2 Oil out	Flangia
Cilindrata	440	CC	Peso	19.2	Kg	9.1 Water in	M14 X 1.5	9.2 Water out	M14 X 1.5

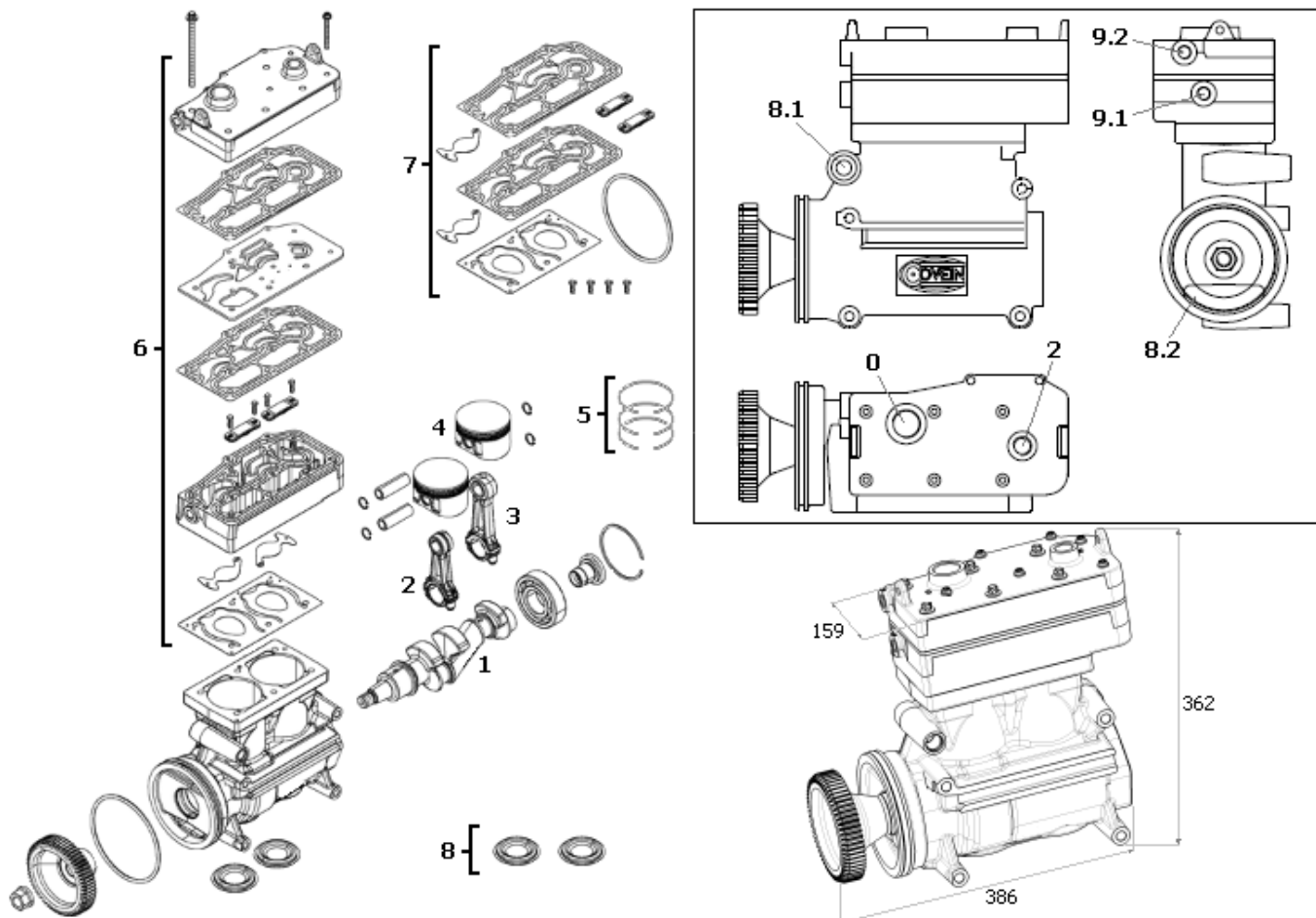


Rif.	Codice	Descrizione	Description
1	5000.015.455	Albero	Crankshaft
2	1500.010.056	Biella	Connecting Rod
3	5000.015.008	Kit Pistone D. 75	Piston Set
3	5000.015.038	Kit Pistone D. 75.50	Piston Set
4	5000.015.009	Kit Segmenti D. 75	Piston Ring Set
4	5000.015.039	Kit Segmenti D. 75.50	Piston Ring Set
5	5000.015.660	Kit Testa	Head Kit
6	5000.015.607	Kit Guarnizioni	Gasket Kit
7	5000.015.456	Kit Valvole	Valve Kit
8	5000.015.608	Kit Guarnizioni e Valvole	Gasket & Valve Kit
9	4200.055.075	Kit Riparazione	Repair Kit

DAF XF 105

WABCO	912.518.003.0
DAF	1687079

Pistone	85	mm	Velocità max	3000	′/min	0 Air in	M33 X 2	2 Air out	M22 X 1.5
Corsa		mm	Pressione max	12	bar	8.1 Oil in	D. 18 mm	8.2 Oil out	Flangia
Cilindrata	471	CC	Peso	27.8	Kg	9.1 Water in	M16 X 1.5	9.2 Water out	M16 X 1.5

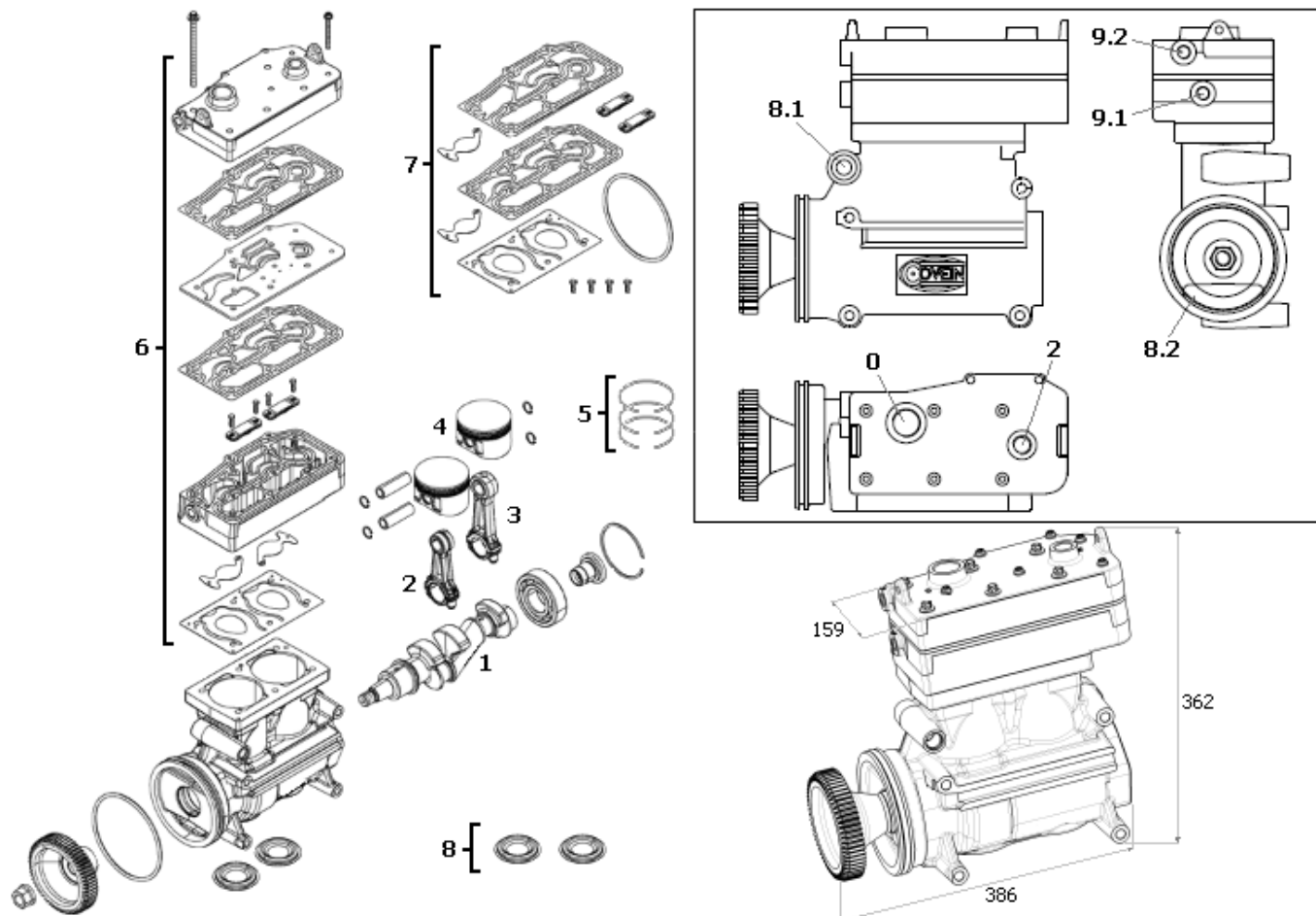


Rif.	Codice	Descrizione	Description
1	5000.015.805	Albero	Crankshaft
2	5000.015.806	Biella 1° Stadio	Connecting Rod 1°
3	1350.010.155	Biella 2° Stadio	Connecting Rod 2°
4	4200.055.012	Kit Pistone D. 85	Piston Set
4	4200.055.010	Kit Pistone D. 85.50	Piston Set
5	4200.055.014	Kit Segmenti D. 85	Piston Ring Set
5	4200.055.011	Kit Segmenti D. 85.50	Piston Ring Set
6	5000.015.860	Kit Testa	Head Kit
7	5000.015.855	Kit Guarnizioni e Valvole	Gasket & Valve Kit
8	4200.055.075	Kit Riparazione	Repair Kit

DAF XF 105

WABCO	912.518.004.0
DAF	1696197

Pistone	85	mm	Velocità max	3000	′/min	0 Air in	M33 X 2	2 Air out	M22 X 1.5
Corsa		mm	Pressione max	12	bar	8.1 Oil in	D. 18 mm	8.2 Oil out	Flangia
Cilindrata	471	CC	Peso	27.8	Kg	9.1 Water in	M16 X 1.5	9.2 Water out	M16 X 1.5

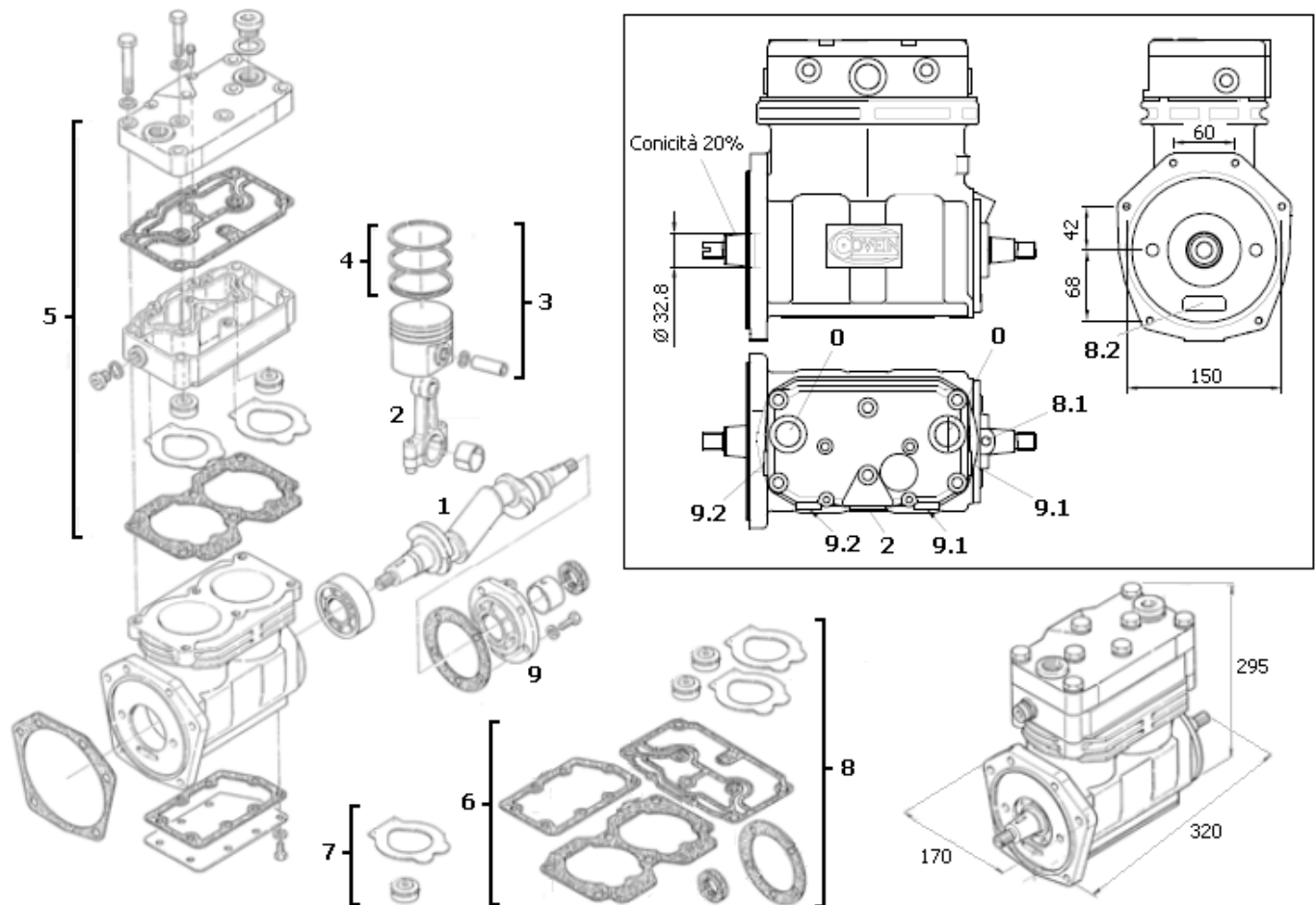


Rif.	Codice	Descrizione	Description
1	5000.015.805	Albero	Crankshaft
2	5000.015.806	Biella 1° Stadio	Connecting Rod 1°
3	1350.010.155	Biella 2° Stadio	Connecting Rod 2°
4	4200.055.012	Kit Pistone D. 85	Piston Set
4	4200.055.010	Kit Pistone D. 85.50	Piston Set
5	4200.055.014	Kit Segmenti D. 85	Piston Ring Set
5	4200.055.011	Kit Segmenti D. 85.50	Piston Ring Set
6	5000.015.860	Kit Testa	Head Kit
7	5000.015.855	Kit Guarnizioni e Valvole	Gasket & Valve Kit
8	4200.055.075	Kit Riparazione	Repair Kit

DAF 3600/3600 ATI

WABCO	911.501.060.0
DAF	0555097

Pistone	85	mm	Velocità max	2200	′/min	0 Air in	M26 X 1.5	2 Air out	M26 X 1.5
Corsa	45	mm	Pressione max	11	bar	8.1 Oil in	M10 X 1	8.2 Oil out	Flangia
Cilindrata	510	CC	Peso	17.9	Kg	9.1 Water in	M14 X 1.5	9.2 Water out	M14 X 1.5

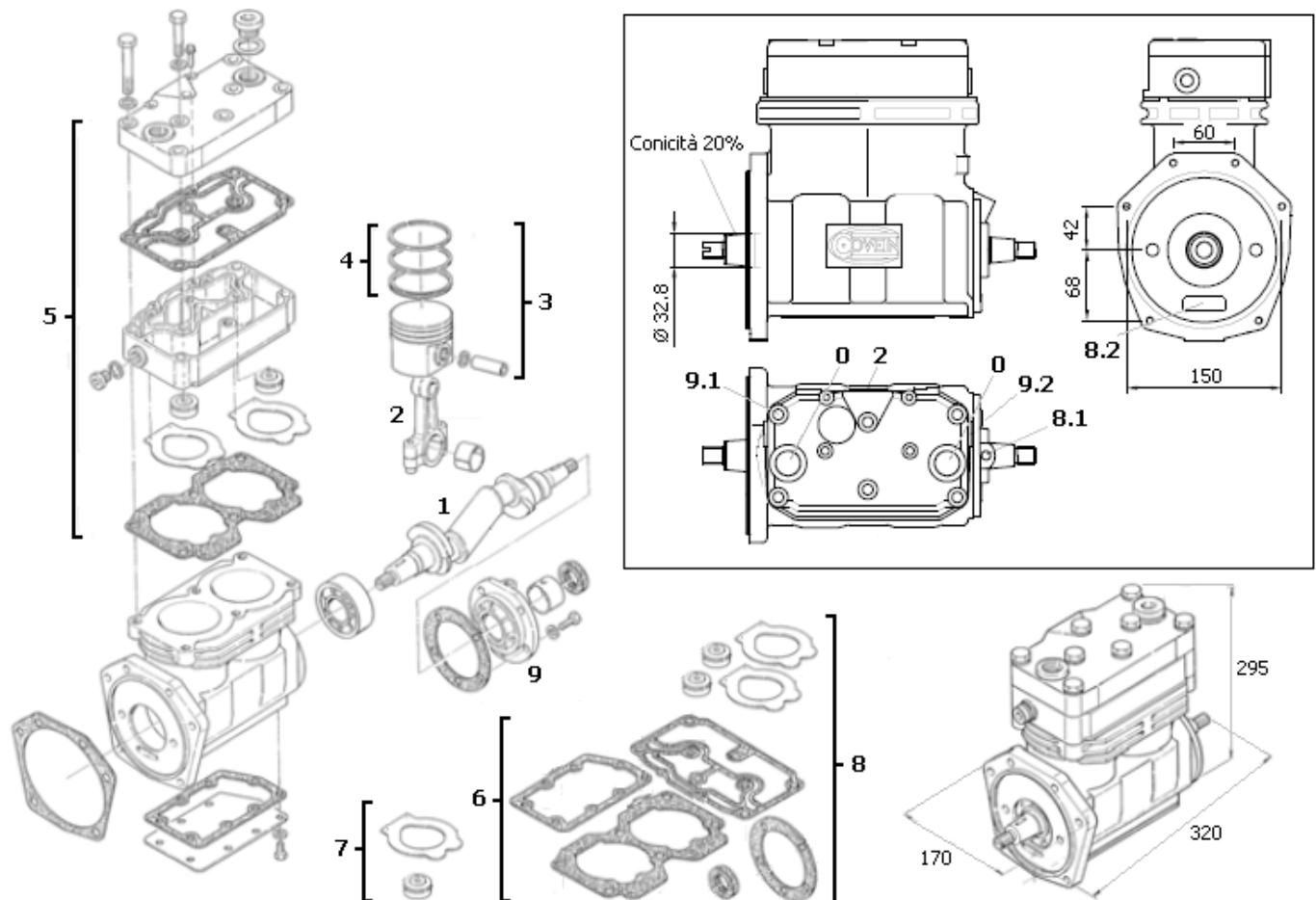


Rif.	Codice	Descrizione	Description
1	5100.015.005	Albero	Crankshaft
2	5100.015.011	Kit Biella	Connecting Rod
3	4200.055.012	Kit Pistone D. 85	Piston Set
3	4200.055.010	Kit Pistone D. 85.50	Piston Set
4	4200.055.014	Kit Segmenti D. 85	Piston Ring Set
4	4200.055.011	Kit Segmenti D. 85.50	Piston Ring Set
5	5100.015.006	Kit Testa	Head Kit
6	5100.015.009	Kit Guarnizioni	Gasket Kit
7	5100.015.010	Kit Valvole	Valve Kit
8	5100.015.050	Kit Guarnizioni e Valvole	Gasket & Valve Kit
9	5100.015.008	Supporto	Support

DAF 2500

WABCO	911.501.061.0
DAF	0555098

Pistone	85	mm	Velocità max	2200	′/min	0 Air in	M26 X 1.5	2 Air out	M26 X 1.5
Corsa	45	mm	Pressione max	11	bar	8.1 Oil in	M10 X 1	8.2 Oil out	Flangia
Cilindrata	510	CC	Peso	17.9	Kg	9.1 Water in	M14 X 1.5	9.2 Water out	M14 X 1.5

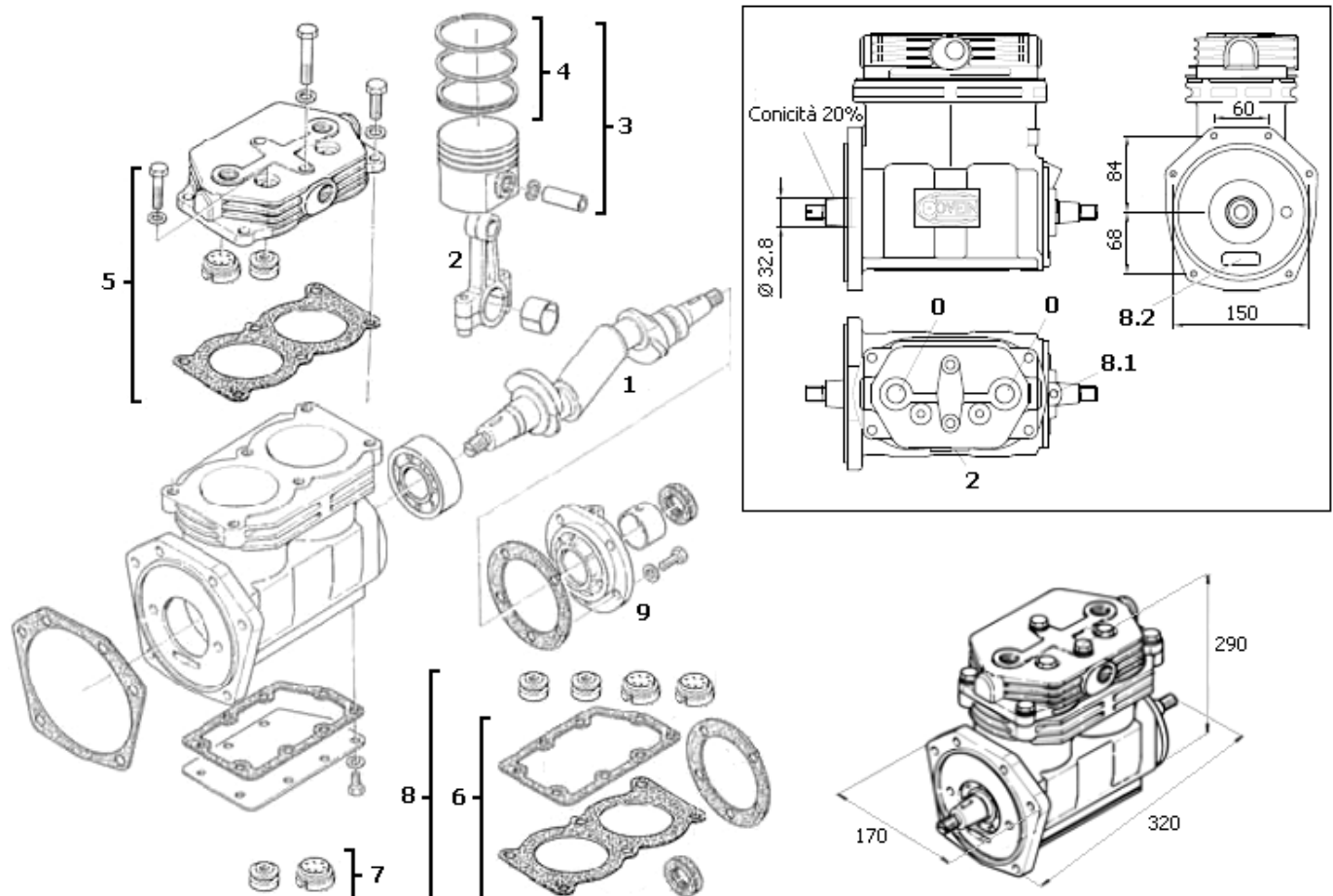


Rif.	Codice	Descrizione	Description
1	5100.015.005	Albero	Crankshaft
2	5100.015.011	Kit Biella	Connecting Rod
3	4200.055.012	Kit Pistone D. 85	Piston Set
3	4200.055.010	Kit Pistone D. 85.50	Piston Set
4	4200.055.014	Kit Segmenti D. 85	Piston Ring Set
4	4200.055.011	Kit Segmenti D. 85.50	Piston Ring Set
5	5100.015.006	Kit Testa	Head Kit
6	5100.015.009	Kit Guarnizioni	Gasket Kit
7	5100.015.010	Kit Valvole	Valve Kit
8	5100.015.050	Kit Guarnizioni e Valvole	Gasket & Valve Kit
9	5100.015.008	Supporto	Support

DAF 2800 ATI / 3300 ATI / 3600 ATI

WABCO	911.501.015.0	Air cooled
DAF	0285596	

Pistone	85	mm	Velocità max	1600	′/min	0 Air in	M26 X 1.5	2 Air out	M26 X 1.5
Corsa	45	mm	Pressione max	11	bar	8.1 Oil in	M10 X 1	8.2 Oil out	Flangia
Cilindrata	510	CC	Peso	17.7	Kg	9.1 Water in	Air cooled	9.2 Water out	Air cooled

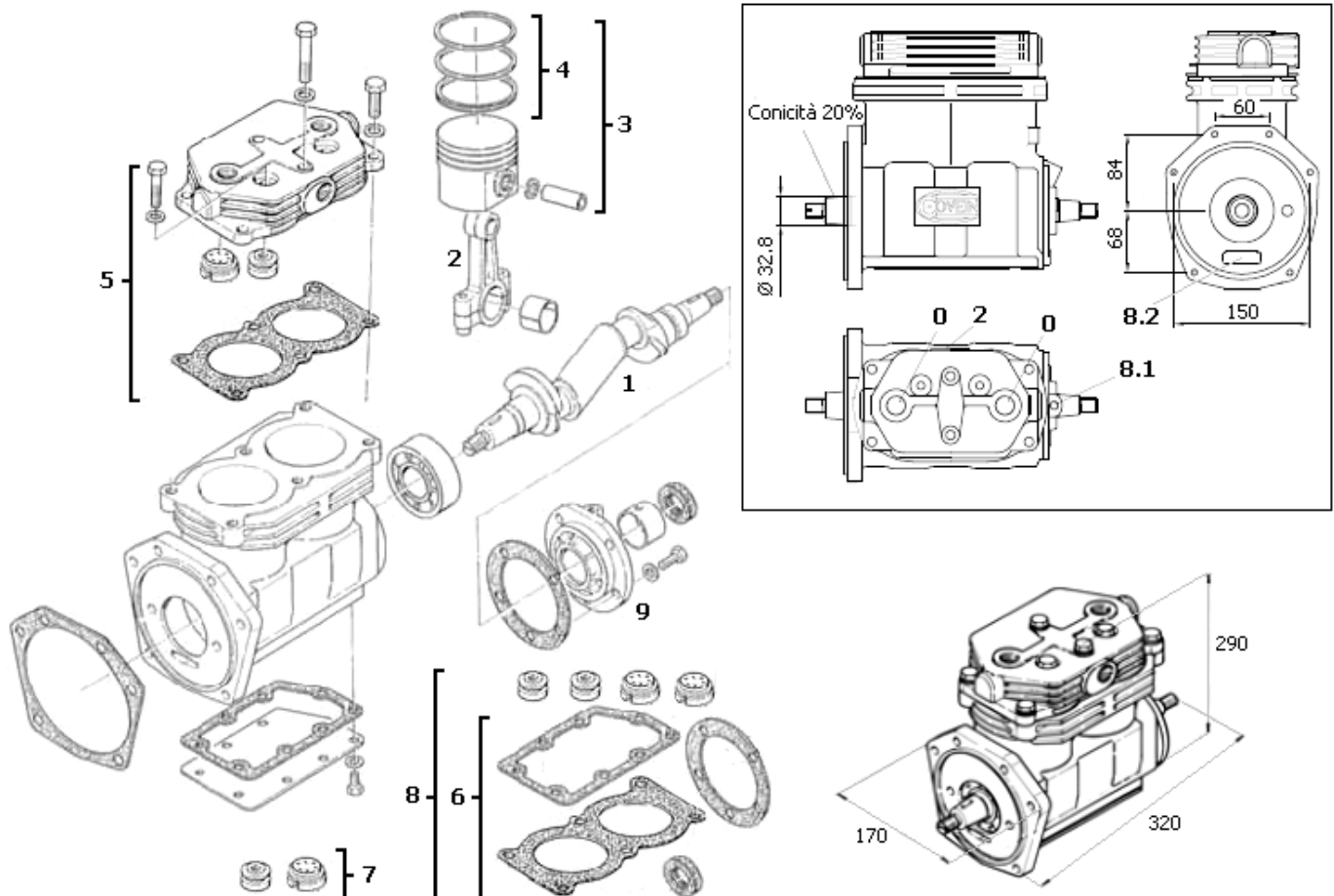


Rif.	Codice	Descrizione	Description
1	5100.015.005	Albero	Crankshaft
2	5100.015.011	Kit Biella	Connecting Rod
3	4200.055.012	Kit Pistone D. 85	Piston Set
3	4200.055.010	Kit Pistone D. 85.50	Piston Set
4	4200.055.014	Kit Segmenti D. 85	Piston Ring Set
4	4200.055.011	Kit Segmenti D. 85.50	Piston Ring Set
5	5150.015.003	Kit Testa	Head Kit
6	5150.015.009	Kit Guarnizioni	Gasket Kit
7	5150.015.052	Kit Valvole	Valve Kit
8	5150.015.055	Kit Guarnizioni e Valvole	Gasket & Valve Kit
9	5100.015.008	Supporto	Support

DAF 2100 / 2300 / 2500

WABCO	911.501.016.0	Air cooled
DAF	0285597	

Pistone	85	mm	Velocità max	1600	′/min	0 Air in	M26 X 1.5	2 Air out	M26 X 1.5
Corsa	45	mm	Pressione max	11	bar	8.1 Oil in	M10 X 1	8.2 Oil out	Flangia
Cilindrata	510	CC	Peso	17.7	Kg	9.1 Water in	Air cooled	9.2 Water out	Air cooled

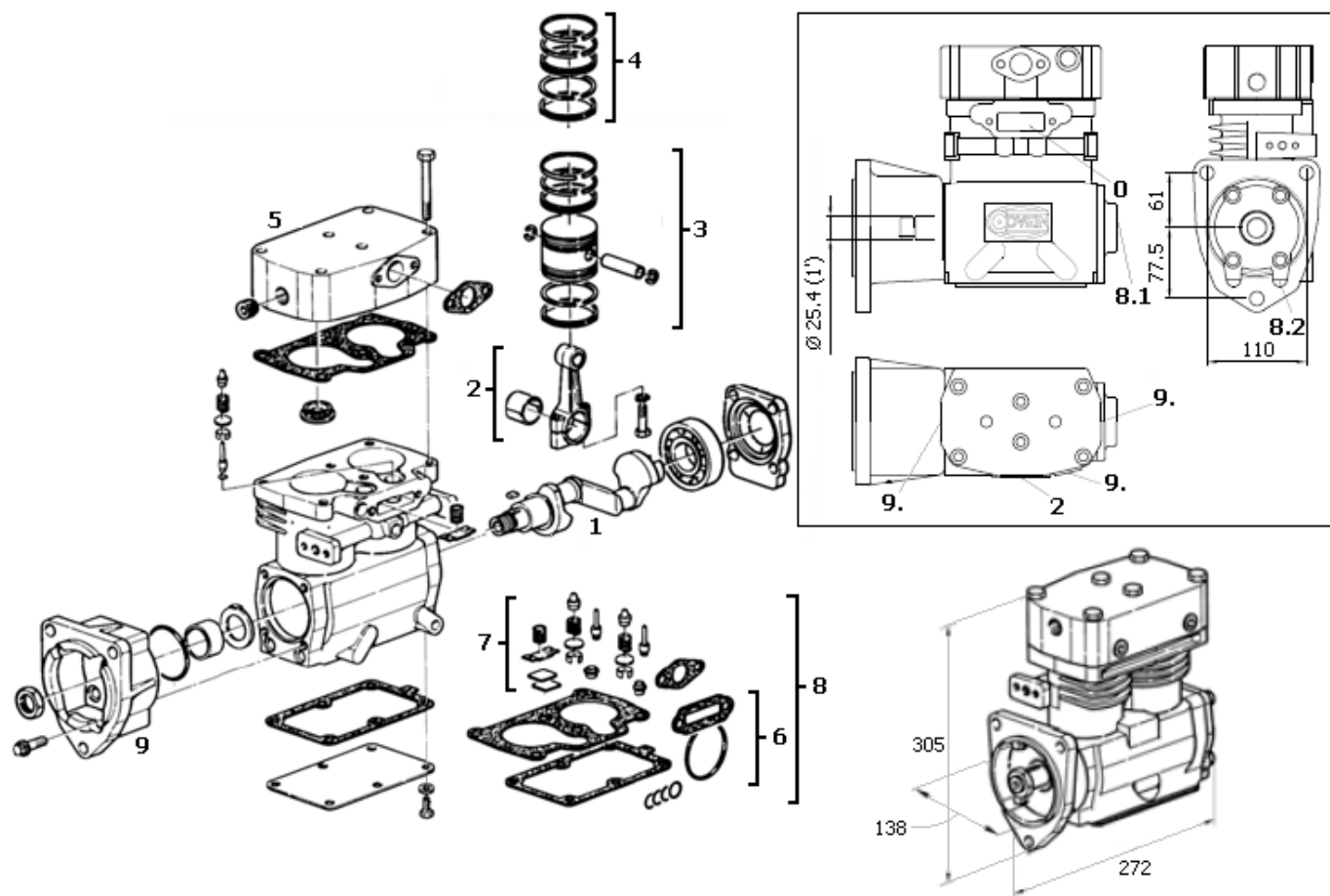


Rif.	Codice	Descrizione	Description
1	5100.015.005	Albero	Crankshaft
2	5100.015.011	Kit Biella	Connecting Rod
3	4200.055.012	Kit Pistone D. 85	Piston Set
3	4200.055.010	Kit Pistone D. 85.50	Piston Set
4	4200.055.014	Kit Segmenti D. 85	Piston Ring Set
4	4200.055.011	Kit Segmenti D. 85.50	Piston Ring Set
5	5150.015.050	Kit Testa	Head Kit
6	5150.015.009	Kit Guarnizioni	Gasket Kit
7	5150.015.052	Kit Valvole	Valve Kit
8	5150.015.055	Kit Guarnizioni e Valvole	Gasket & Valve Kit
9	5100.015.008	Supporto	Support

MACK TRUCKS

BENDIX USA	303GB/580RP1	
MACK	288982	

Pistone	66.6	mm	Velocità max	2200	′/min	0 Air in	Filtro	2 Air out	Fl. D. 24
Corsa	38	mm	Pressione max	11	bar	8.1 Oil in	5/16 NPTF	8.2 Oil out	Flangia
Cilindrata	265	CC	Peso	19.2	Kg	9.1 Water in	1/2 GAS	9.2 Water out	1/2 GAS

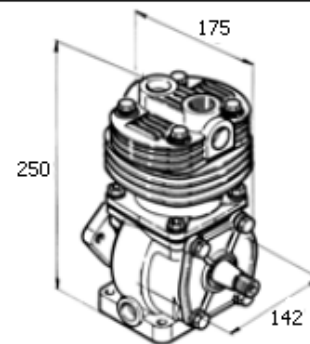
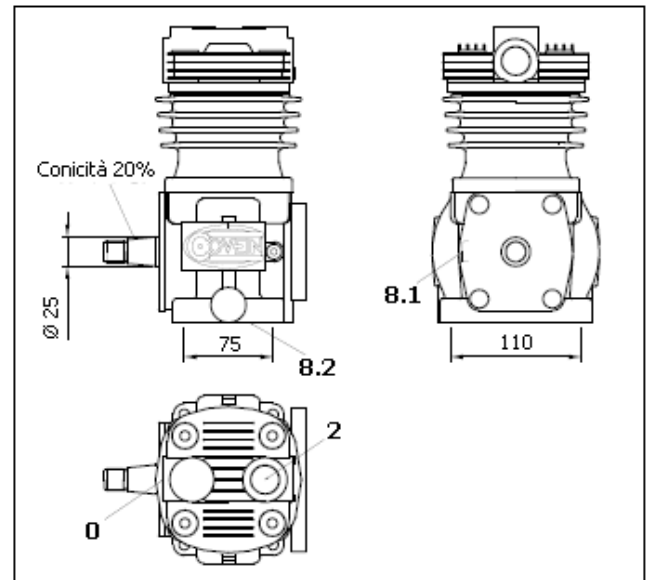
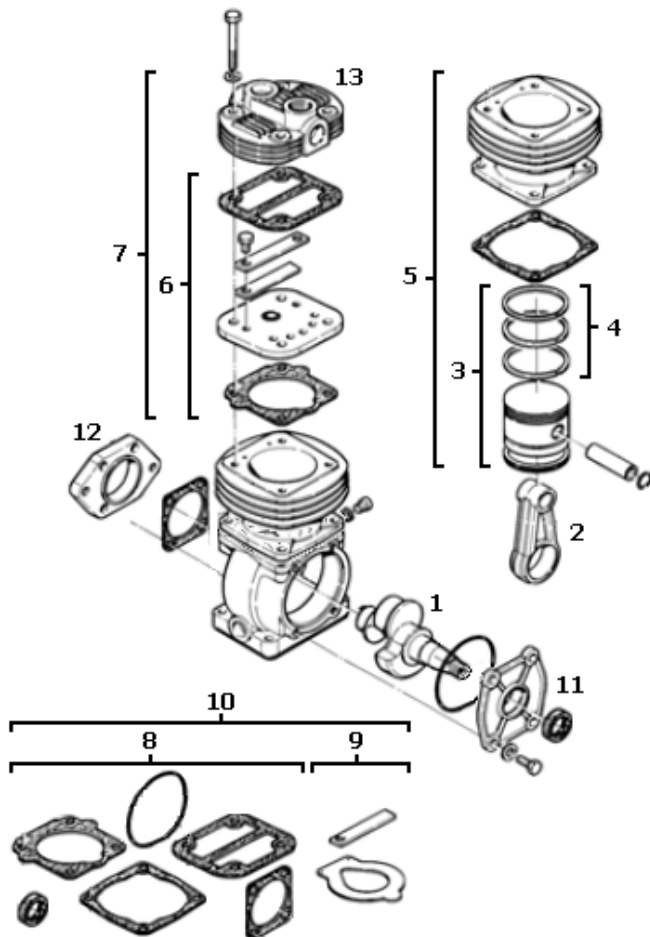


Rif.	Codice	Descrizione	Description
1	5200.020.007	Albero	Crankshaft
2	4250.055.012	Kit Biella	Connecting Rod
3	4250.055.008	Kit Pistone D. 66.675	Piston Set
4	4250.055.010	Kit Segmenti D. 66.675	Piston Ring Set
5	4250.055.003	Testa Compressore	Head
6	4250.055.013	Kit Guarnizioni	Gasket Kit
7	4250.055.017	Kit Valvole e Molle	Valve Kit
8	4250.055.014	Kit Guarn. e Valvole/Bilanciere	Gasket & Valve Kit
9	5200.020.004	Supporto	Support

MERCEDES BENZ 8.14 / 9.14 / 11.14 / 15.20 – BUS 0301-0402
MERCEDES BENZ OM362LA

KNORR BREMSE	LK 1511	Attacco pompa trasversale
MERCEDES BENZ	003.131.63.01	

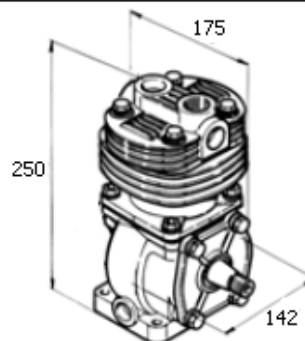
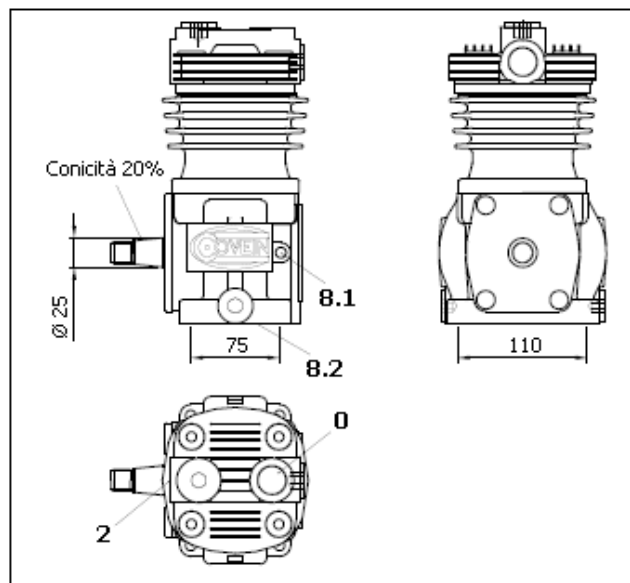
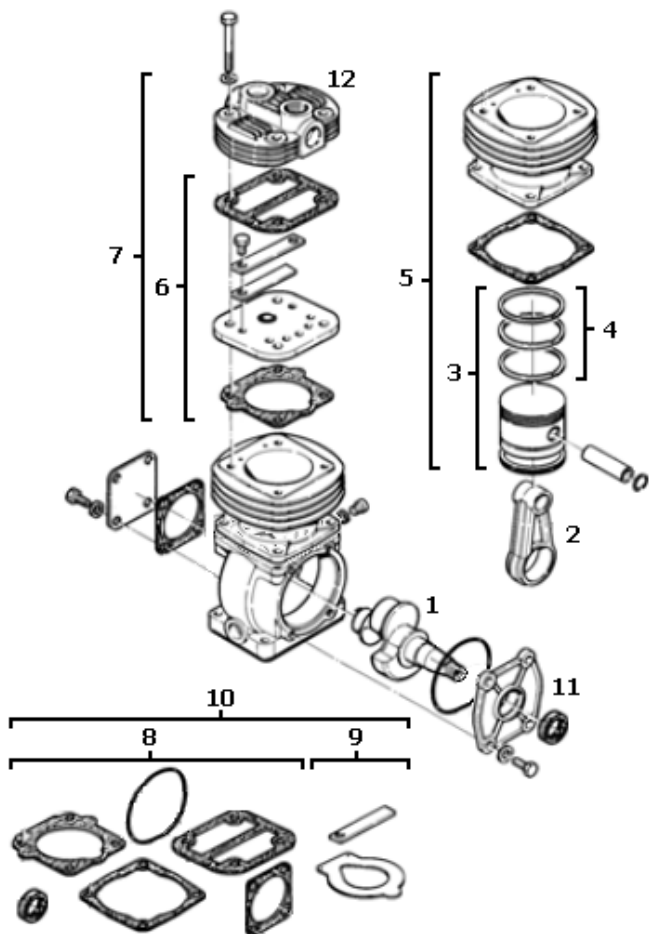
Pistone	75	mm	Velocità max	3000	′/min	0 Air in	M26 X 1.5	2 Air out	M26 X 1.5
Corsa	35	mm	Pressione max	8	bar	8.1 Oil in	M10 X 1	8.2 Oil out	M22 X 1.5
Cilindrata	155	CC	Peso	8.5	Kg	9.1 Water in	Air cooled	9.2 Water out	Air cooled



Rif.	Codice	Descrizione	Description
1	5300.030.005	Albero	Crankshaft
2	5300.030.004	Biella	Connecting Rod
3	5300.030.009	Kit Pistone D. 75 (4 segmenti)	Piston Set
3	4300.055.013	Kit Pistone D. 75.5 (3 segmenti)	Piston Set
4	5300.030.011	Kit Segmenti D. 75 (4 segmenti)	Piston Ring Set
4	5300.030.012	Kit Segmenti D. 75.25 (4 segmenti)	Piston Ring Set
4	4300.055.016	Kit Segmenti D. 75.5 (3 segmenti)	Piston Ring Set
5	5300.030.036	Kit Cilindro	Cylinder Kit
6	5300.030.015	Kit Piastra	Plate & Valve Kit
7	5300.030.060	Kit Testa	Head Kit
8	5300.030.013	Kit Guarnizioni	Gasket Kit
9	5300.030.014	Kit Valvole	Valve Kit
10	5300.030.038	Kit Guarnizioni e Valvole	Gasket & Valve Kit
11	7100.065.007	Supporto	Support
12	5300.030.007	Supporto Attacco Pompa	Support
13	5300.030.051	Testa Compressore	Head

KNORR BREMSE	LK 1500
FIAT IVECO	42522661

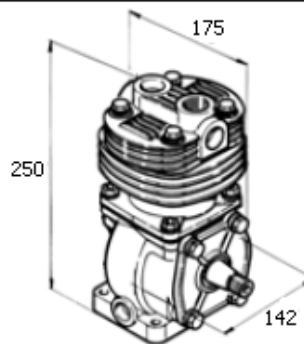
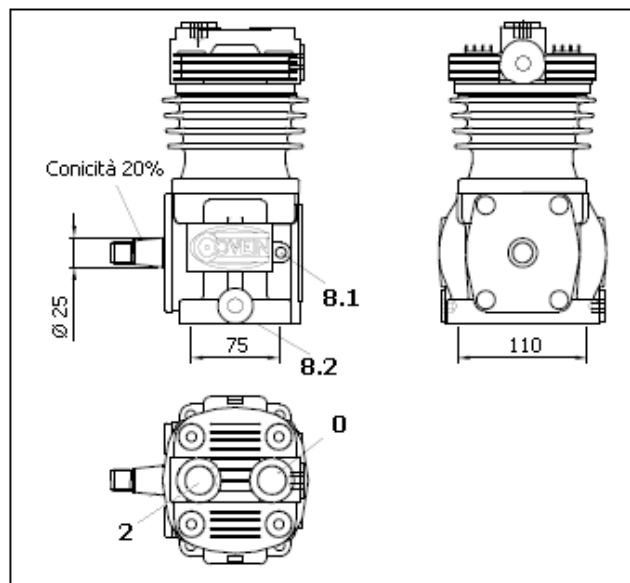
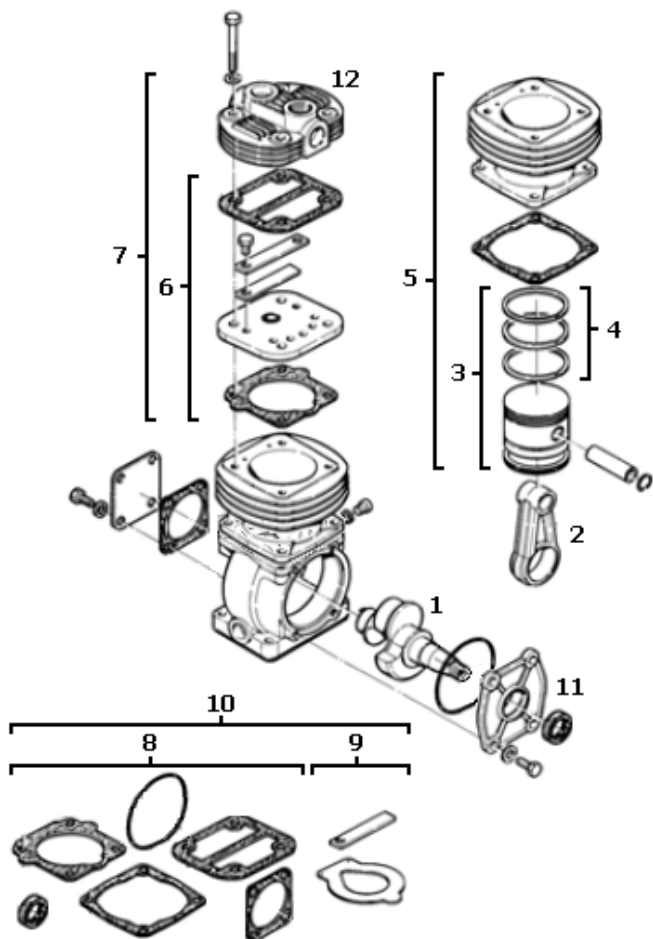
Pistone	75	mm	Velocità max	3000	′/min	0 Air in	M26 X 1.5	2 Air out	M26 X 1.5
Corsa	35	mm	Pressione max	8	bar	8.1 Oil in	M10 X 1	8.2 Oil out	M22 X 1.5
Cilindrata	155	CC	Peso	8.5	Kg	9.1 Water in	Air cooled	9.2 Water out	Air cooled



Rif.	Codice	Descrizione	Description
1	5300.030.005	Albero	Crankshaft
2	5300.030.004	Biella	Connecting Rod
3	5300.030.009	Kit Pistone D. 75 (4 segmenti)	Piston Set
3	4300.055.013	Kit Pistone D. 75.5 (3 segmenti)	Piston Set
4	5300.030.011	Kit Segmenti D. 75 (4 segmenti)	Piston Ring Set
4	5300.030.012	Kit Segmenti D. 75.25 (4 segmenti)	Piston Ring Set
4	4300.055.016	Kit Segmenti D. 75.5 (3 segmenti)	Piston Ring Set
5	5300.030.036	Kit Cilindro	Cylinder Kit
6	5300.030.015	Kit Piastra	Plate & Valve Kit
7	5300.030.060	Kit Testa	Head Kit
8	5300.030.013	Kit Guarnizioni	Gasket Kit
9	5300.030.014	Kit Valvole	Valve Kit
10	5300.030.038	Kit Guarnizioni e Valvole	Gasket & Valve Kit
11	7100.065.007	Supporto	Support
12	5300.030.051	Testa Compressore	Head

KNORR BREMSE	LK 1503
FIAT IVECO	42522660

Pistone	75	mm	Velocità max	3000	′/min	0 Air in	M26 X 1.5	2 Air out	M26 X 1.5
Corsa	35	mm	Pressione max	8	bar	8.1 Oil in	M10 X 1	8.2 Oil out	M22 X 1.5
Cilindrata	155	CC	Peso	8.5	Kg	9.1 Water in	Air cooled	9.2 Water out	Air cooled

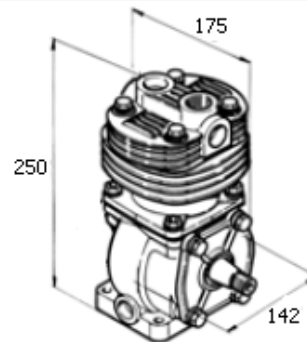
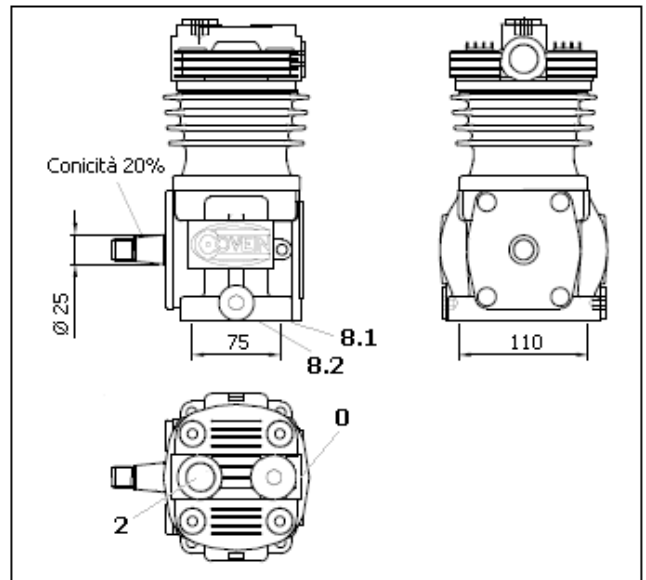
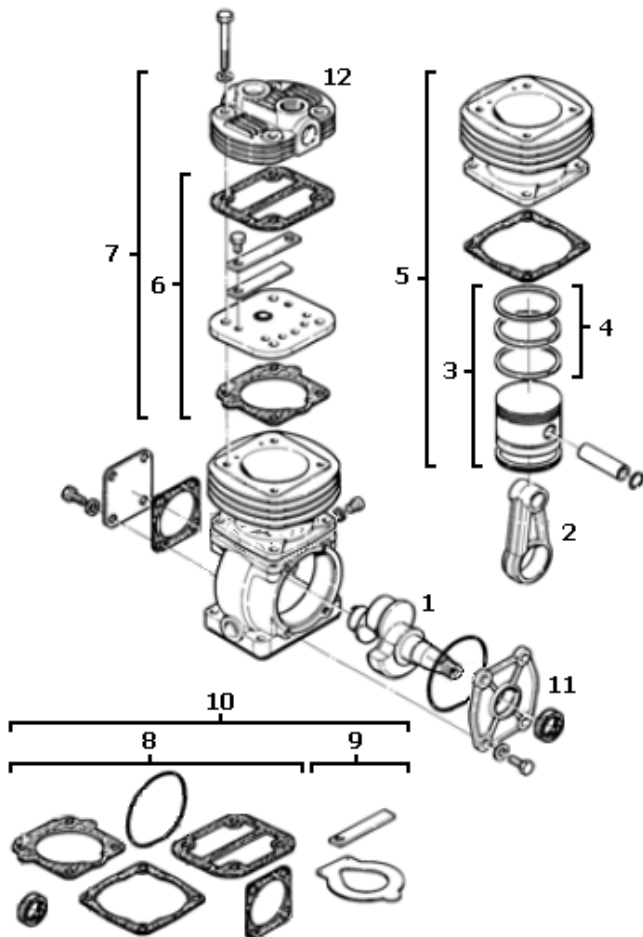


Rif.	Codice	Descrizione	Description
1	5300.030.005	Albero	Crankshaft
2	5300.030.004	Biella	Connecting Rod
3	5300.030.009	Kit Pistone D. 75 (4 segmenti)	Piston Set
3	4300.055.013	Kit Pistone D. 75.5 (3 segmenti)	Piston Set
4	5300.030.011	Kit Segmenti D. 75 (4 segmenti)	Piston Ring Set
4	5300.030.012	Kit Segmenti D. 75.25 (4 segmenti)	Piston Ring Set
4	4300.055.016	Kit Segmenti D. 75.5 (3 segmenti)	Piston Ring Set
5	5300.030.036	Kit Cilindro	Cylinder Kit
6	5300.030.015	Kit Piastra	Plate & Valve Kit
7	5300.030.060	Kit Testa	Head Kit
8	5300.030.013	Kit Guarnizioni	Gasket Kit
9	5300.030.014	Kit Valvole	Valve Kit
10	5300.030.038	Kit Guarnizioni e Valvole	Gasket & Valve Kit
11	7100.065.007	Supporto	Support
12	5300.030.051	Testa Compressore	Head

SPAZZATRICE FAUN SU IVECO 135.17

KNORR BREMSE	LK 1506
MAN	51.54101.7125

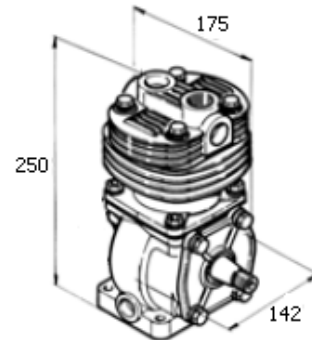
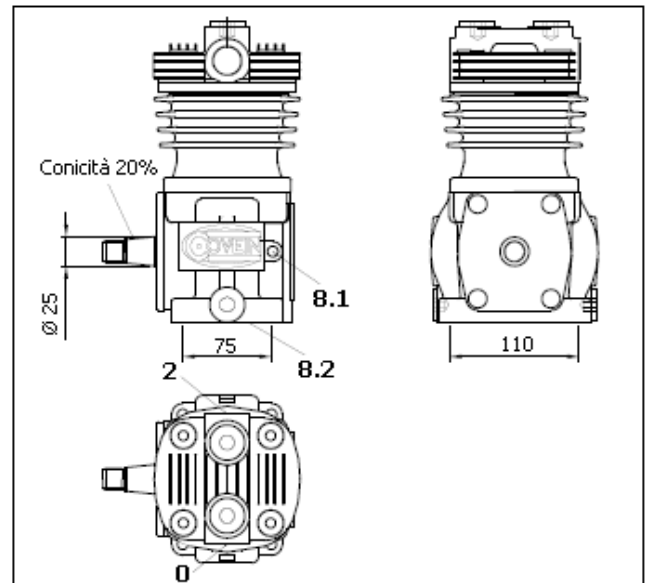
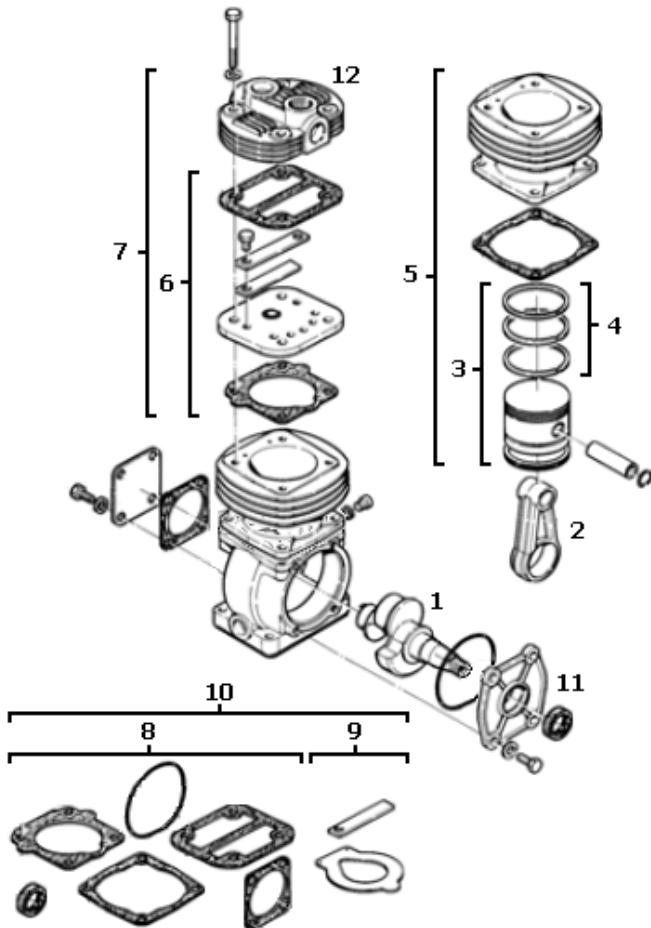
Pistone	75	mm	Velocità max	3000	′/min	0 Air in	M26 X 1.5	2 Air out	M26 X 1.5
Corsa	35	mm	Pressione max	8	bar	8.1 Oil in	M10 X 1	8.2 Oil out	M22 X 1.5
Cilindrata	155	CC	Peso	8.5	Kg	9.1 Water in	Air cooled	9.2 Water out	Air cooled



Rif.	Codice	Descrizione	Description
1	5300.030.005	Albero	Crankshaft
2	5300.030.004	Biella	Connecting Rod
3	5300.030.009	Kit Pistone D. 75 (4 segmenti)	Piston Set
3	4300.055.013	Kit Pistone D. 75.5 (3 segmenti)	Piston Set
4	5300.030.011	Kit Segmenti D. 75 (4 segmenti)	Piston Ring Set
4	5300.030.012	Kit Segmenti D. 75.25 (4 segmenti)	Piston Ring Set
4	4300.055.016	Kit Segmenti D. 75.5 (3 segmenti)	Piston Ring Set
5	5300.030.036	Kit Cilindro	Cylinder Kit
6	5300.030.015	Kit Piastra	Plate & Valve Kit
7	5300.030.060	Kit Testa	Head Kit
8	5300.030.013	Kit Guarnizioni	Gasket Kit
9	5300.030.014	Kit Valvole	Valve Kit
10	5300.030.038	Kit Guarnizioni e Valvole	Gasket & Valve Kit
11	7100.065.007	Supporto	Support
12	5300.030.051	Testa Compressore	Head

KNORR BREMSE	LK 1504	
FIAT IVECO	1173875 - 42522659	

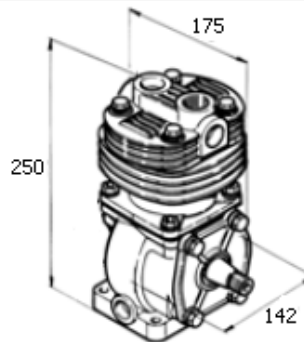
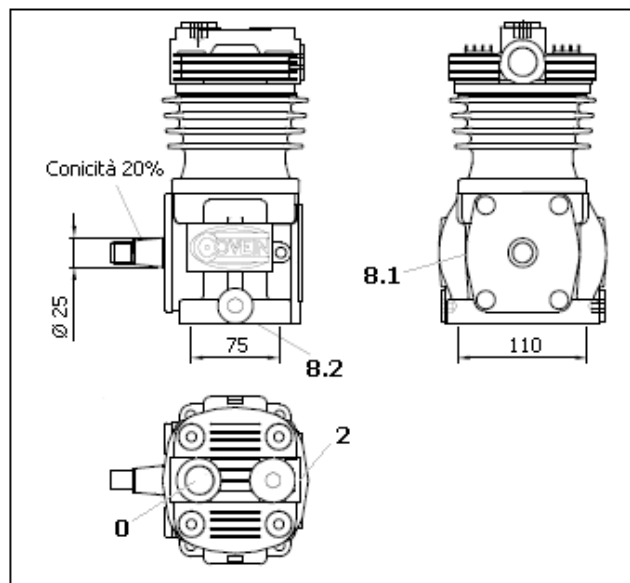
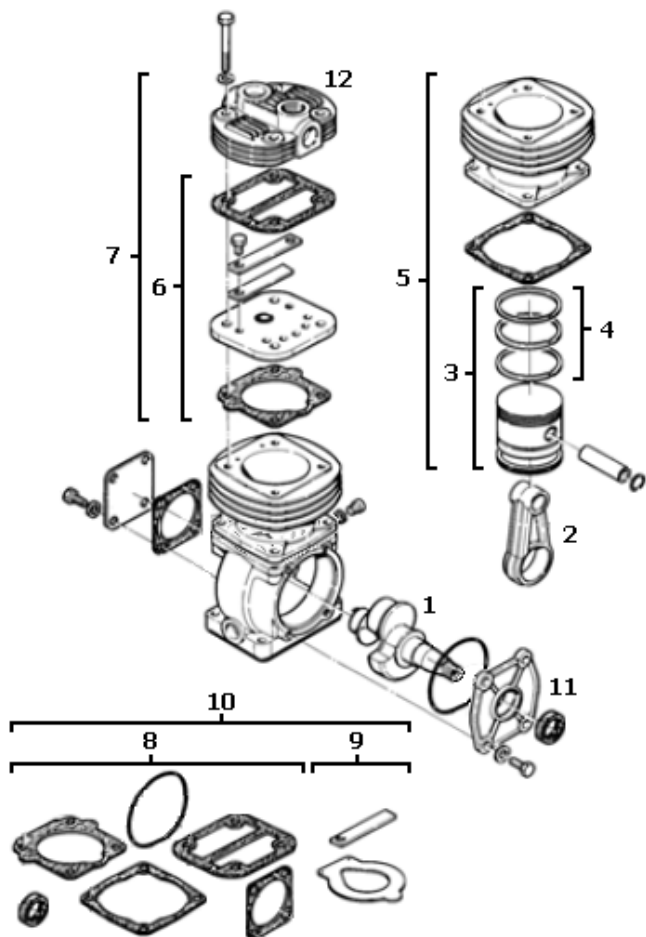
Pistone	75	mm	Velocità max	3000	′/min	0 Air in	M26 X 1.5	2 Air out	M26 X 1.5
Corsa	35	mm	Pressione max	8	bar	8.1 Oil in	M10 X 1	8.2 Oil out	M22 X 1.5
Cilindrata	155	CC	Peso	8.5	Kg	9.1 Water in	Air cooled	9.2 Water out	Air cooled



Rif.	Codice	Descrizione	Description
1	5300.030.005	Albero	Crankshaft
2	5300.030.004	Biella	Connecting Rod
3	5300.030.009	Kit Pistone D. 75 (4 segmenti)	Piston Set
3	4300.055.013	Kit Pistone D. 75.5 (3 segmenti)	Piston Set
4	5300.030.011	Kit Segmenti D. 75 (4 segmenti)	Piston Ring Set
4	5300.030.012	Kit Segmenti D. 75.25 (4 segmenti)	Piston Ring Set
4	4300.055.016	Kit Segmenti D. 75.5 (3 segmenti)	Piston Ring Set
5	5300.030.036	Kit Cilindro	Cylinder Kit
6	5300.030.015	Kit Piastra	Plate & Valve Kit
7	5300.030.060	Kit Testa	Head Kit
8	5300.030.013	Kit Guarnizioni	Gasket Kit
9	5300.030.014	Kit Valvole	Valve Kit
10	5300.030.038	Kit Guarnizioni e Valvole	Gasket & Valve Kit
11	7100.065.007	Supporto	Support
12	5300.030.051	Testa Compressore	Head

KNORR BREMSE	LK 1518	
---------------------	----------------	--

Pistone	75	mm	Velocità max	3000	′/min	0 Air in	M26 X 1.5	2 Air out	M26 X 1.5
Corsa	35	mm	Pressione max	8	bar	8.1 Oil in	M10 X 1	8.2 Oil out	M22 X 1.5
Cilindrata	155	CC	Peso	8.5	Kg	9.1 Water in	Air cooled	9.2 Water out	Air cooled

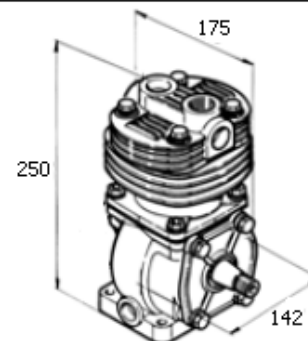
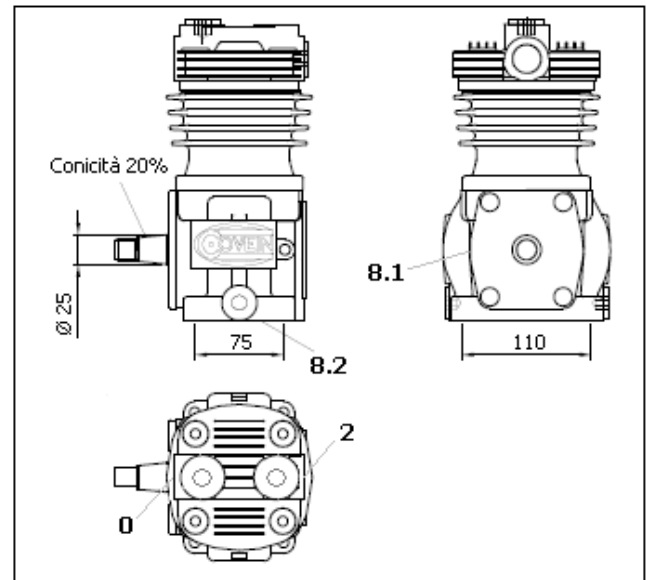
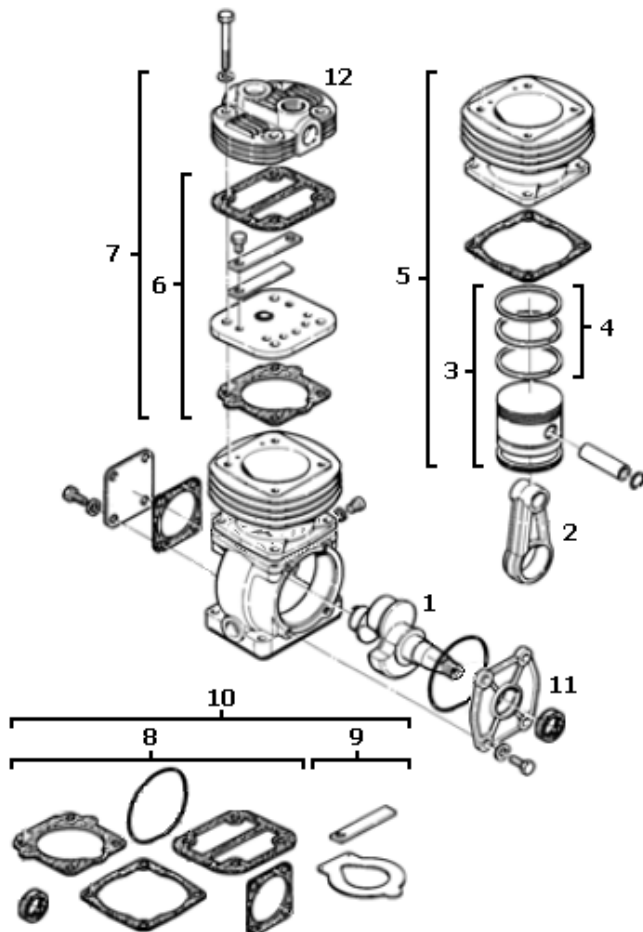


Rif.	Codice	Descrizione	Description
1	5300.030.005	Albero	Crankshaft
2	5300.030.004	Biella	Connecting Rod
3	5300.030.009	Kit Pistone D. 75 (4 segmenti)	Piston Set
3	4300.055.013	Kit Pistone D. 75.5 (3 segmenti)	Piston Set
4	5300.030.011	Kit Segmenti D. 75 (4 segmenti)	Piston Ring Set
4	5300.030.012	Kit Segmenti D. 75.25 (4 segmenti)	Piston Ring Set
4	4300.055.016	Kit Segmenti D. 75.5 (3 segmenti)	Piston Ring Set
5	5300.030.036	Kit Cilindro	Cylinder Kit
6	5300.030.015	Kit Piastra	Plate & Valve Kit
7	5300.030.060	Kit Testa	Head Kit
8	5300.030.013	Kit Guarnizioni	Gasket Kit
9	5300.030.014	Kit Valvole	Valve Kit
10	5300.030.038	Kit Guarnizioni e Valvole	Gasket & Valve Kit
11	7100.065.007	Supporto	Support
12	5300.030.051	Testa Compressore	Head

MERCEDES BENZ OM 366

KNORR BREMSE	LK 1519	

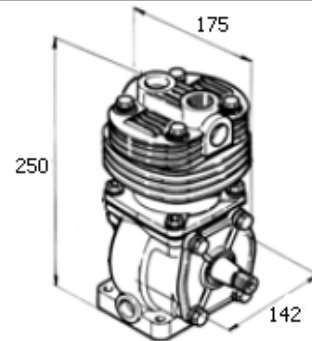
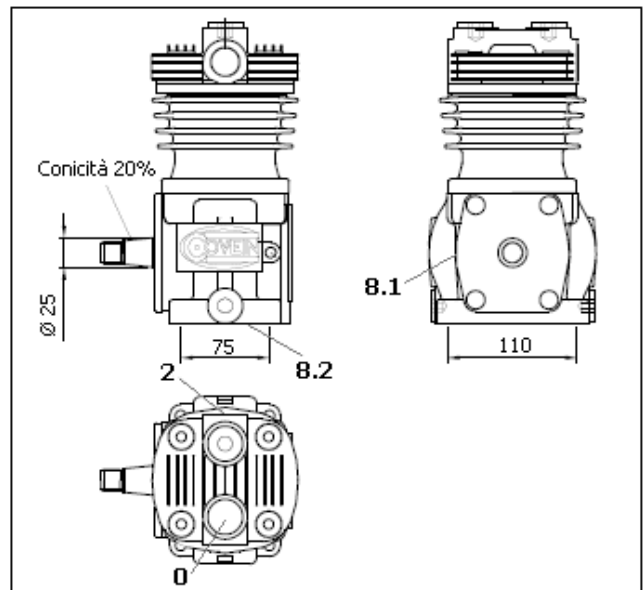
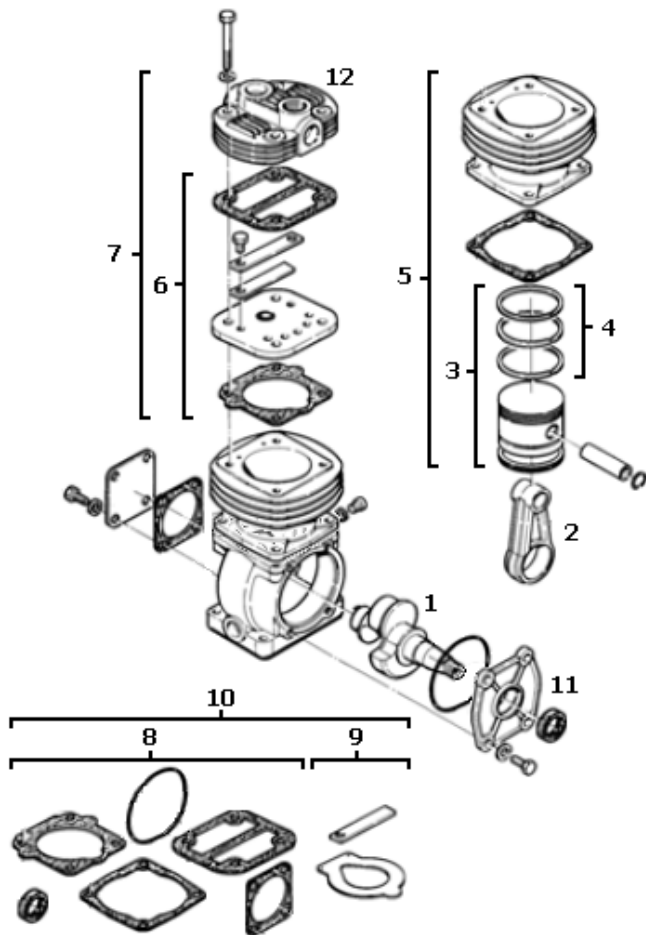
Pistone	75	mm	Velocità max	3000	′/min	0 Air in	M26 X 1.5	2 Air out	M26 X 1.5
Corsa	35	mm	Pressione max	8	bar	8.1 Oil in	M10 X 1	8.2 Oil out	M22 X 1.5
Cilindrata	155	CC	Peso	8.5	Kg	9.1 Water in	Air cooled	9.2 Water out	Air cooled



Rif.	Codice	Descrizione	Description
1	5300.030.005	Albero	Crankshaft
2	5300.030.004	Biella	Connecting Rod
3	5300.030.009	Kit Pistone D. 75 (4 segmenti)	Piston Set
3	4300.055.013	Kit Pistone D. 75.5 (3 segmenti)	Piston Set
4	5300.030.011	Kit Segmenti D. 75 (4 segmenti)	Piston Ring Set
4	5300.030.012	Kit Segmenti D. 75.25 (4 segmenti)	Piston Ring Set
4	4300.055.016	Kit Segmenti D. 75.5 (3 segmenti)	Piston Ring Set
5	5300.030.036	Kit Cilindro	Cylinder Kit
6	5300.030.015	Kit Piastra	Plate & Valve Kit
7	5300.030.060	Kit Testa	Head Kit
8	5300.030.013	Kit Guarnizioni	Gasket Kit
9	5300.030.014	Kit Valvole	Valve Kit
10	5300.030.038	Kit Guarnizioni e Valvole	Gasket & Valve Kit
11	7100.065.007	Supporto	Support
12	5300.030.051	Testa Compressore	Head

KNORR BREMSE	LK 1523	
---------------------	----------------	--

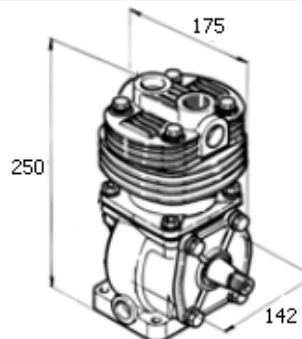
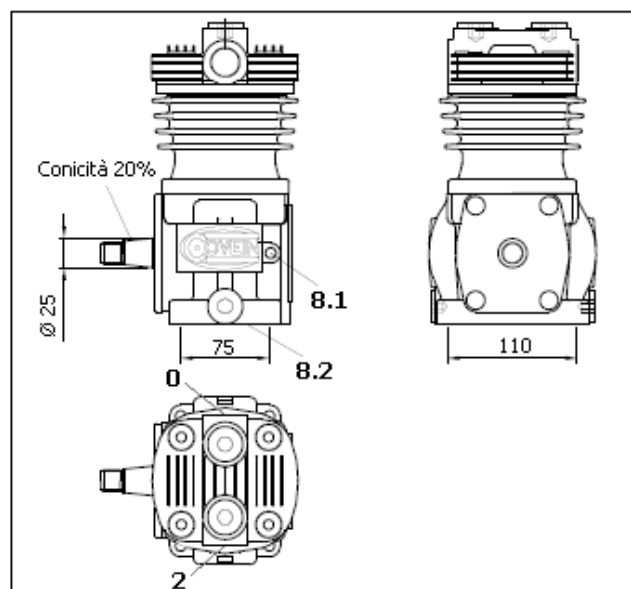
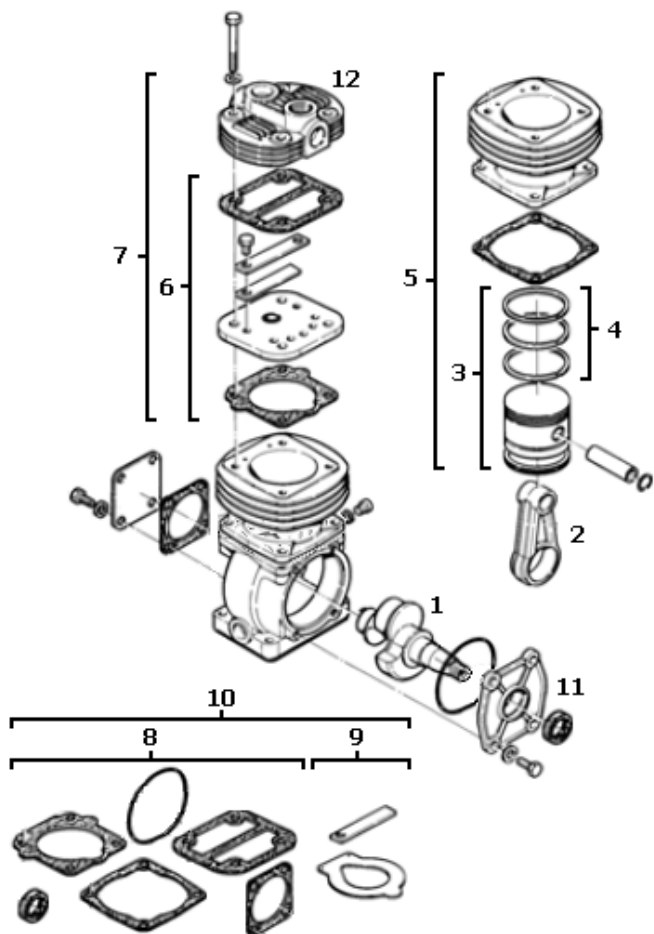
Pistone	75	mm	Velocità max	3000	′/min	0 Air in	M26 X 1.5	2 Air out	M26 X 1.5
Corsa	35	mm	Pressione max	8	bar	8.1 Oil in	M10 X 1	8.2 Oil out	M22 X 1.5
Cilindrata	155	CC	Peso	8.5	Kg	9.1 Water in	Air cooled	9.2 Water out	Air cooled



Rif.	Codice	Descrizione	Description
1	5300.030.005	Albero	Crankshaft
2	5300.030.004	Biella	Connecting Rod
3	5300.030.009	Kit Pistone D. 75 (4 segmenti)	Piston Set
3	4300.055.013	Kit Pistone D. 75.5 (3 segmenti)	Piston Set
4	5300.030.011	Kit Segmenti D. 75 (4 segmenti)	Piston Ring Set
4	5300.030.012	Kit Segmenti D. 75.25 (4 segmenti)	Piston Ring Set
4	4300.055.016	Kit Segmenti D. 75.5 (3 segmenti)	Piston Ring Set
5	5300.030.036	Kit Cilindro	Cylinder Kit
6	5300.030.015	Kit Piastra	Plate & Valve Kit
7	5300.030.060	Kit Testa	Head Kit
8	5300.030.013	Kit Guarnizioni	Gasket Kit
9	5300.030.014	Kit Valvole	Valve Kit
10	5300.030.038	Kit Guarnizioni e Valvole	Gasket & Valve Kit
11	7100.065.007	Supporto	Support
12	5300.030.051	Testa Compressore	Head

KNORR BREMSE	LK 1534
FIAT IVECO	1178041

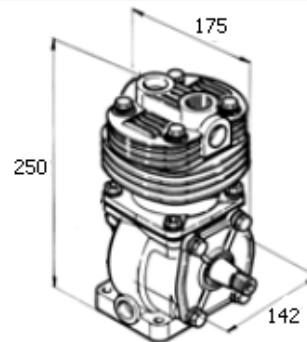
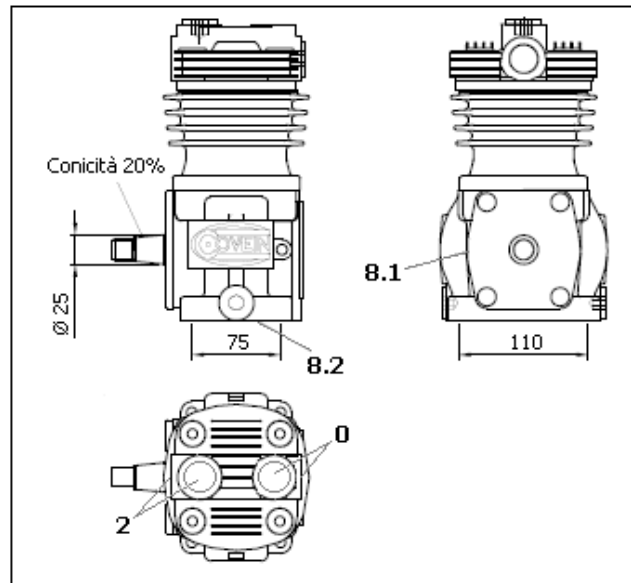
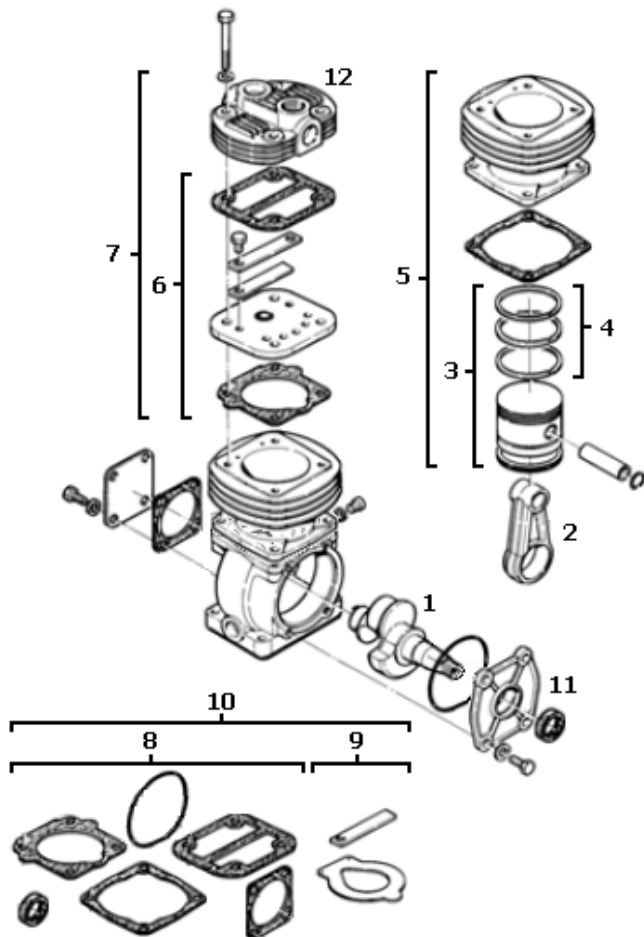
Pistone	75	mm	Velocità max	3000	′/min	0 Air in	M26 X 1.5	2 Air out	M26 X 1.5
Corsa	35	mm	Pressione max	8	bar	8.1 Oil in	M10 X 1	8.2 Oil out	M22 X 1.5
Cilindrata	155	CC	Peso	8.5	Kg	9.1 Water in	Air cooled	9.2 Water out	Air cooled



Rif.	Codice	Descrizione	Description
1	5300.030.005	Albero	Crankshaft
2	5300.030.004	Biella	Connecting Rod
3	5300.030.009	Kit Pistone D. 75 (4 segmenti)	Piston Set
3	4300.055.013	Kit Pistone D. 75.5 (3 segmenti)	Piston Set
4	5300.030.011	Kit Segmenti D. 75 (4 segmenti)	Piston Ring Set
4	5300.030.012	Kit Segmenti D. 75.25 (4 segmenti)	Piston Ring Set
4	4300.055.016	Kit Segmenti D. 75.5 (3 segmenti)	Piston Ring Set
5	5300.030.036	Kit Cilindro	Cylinder Kit
6	5300.030.015	Kit Piastra	Plate & Valve Kit
7	5300.030.060	Kit Testa	Head Kit
8	5300.030.013	Kit Guarnizioni	Gasket Kit
9	5300.030.014	Kit Valvole	Valve Kit
10	5300.030.038	Kit Guarnizioni e Valvole	Gasket & Valve Kit
11	7100.065.007	Supporto	Support
12	5300.030.051	Testa Compressore	Head

KNORR BREMSE	LK 1543	
---------------------	----------------	--

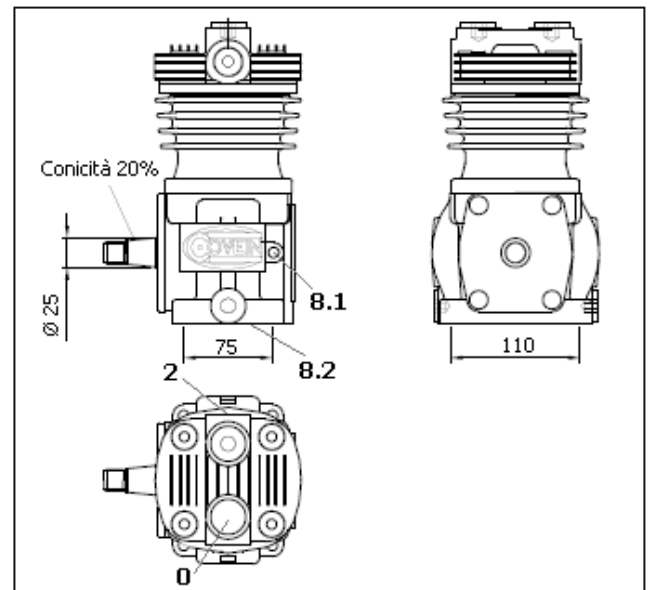
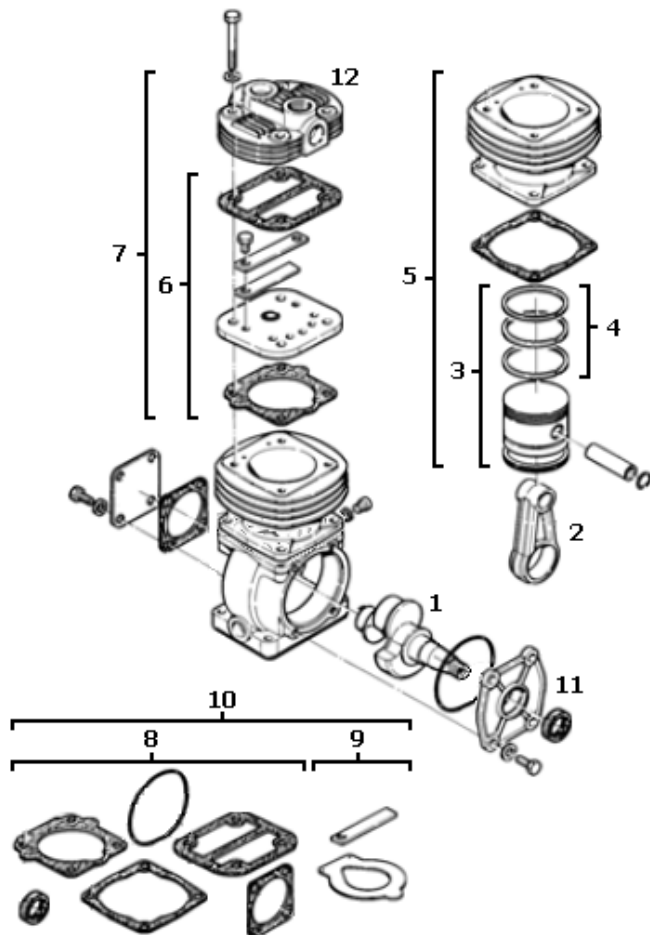
Pistone	75	mm	Velocità max	3000	′/min	0 Air in	M26 X 1.5	2 Air out	M26 X 1.5
Corsa	35	mm	Pressione max	8	bar	8.1 Oil in	M10 X 1	8.2 Oil out	M22 X 1.5
Cilindrata	155	CC	Peso	8.5	Kg	9.1 Water in	Air cooled	9.2 Water out	Air cooled



Rif.	Codice	Descrizione	Description
1	5300.030.005	Albero	Crankshaft
2	5300.030.004	Biella	Connecting Rod
3	5300.030.009	Kit Pistone D. 75 (4 segmenti)	Piston Set
3	4300.055.013	Kit Pistone D. 75.5 (3 segmenti)	Piston Set
4	5300.030.011	Kit Segmenti D. 75 (4 segmenti)	Piston Ring Set
4	5300.030.012	Kit Segmenti D. 75.25 (4 segmenti)	Piston Ring Set
4	4300.055.016	Kit Segmenti D. 75.5 (3 segmenti)	Piston Ring Set
5	5300.030.036	Kit Cilindro	Cylinder Kit
6	5300.030.015	Kit Piastra	Plate & Valve Kit
7	5300.030.060	Kit Testa	Head Kit
8	5300.030.013	Kit Guarnizioni	Gasket Kit
9	5300.030.014	Kit Valvole	Valve Kit
10	5300.030.038	Kit Guarnizioni e Valvole	Gasket & Valve Kit
11	7100.065.007	Supporto	Support
12	5300.030.051	Testa Compressore	Head

KNORR BREMSE	LK 1545
FIAT IVECO	1179099

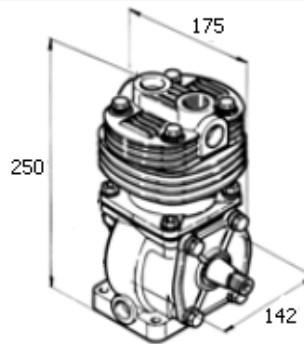
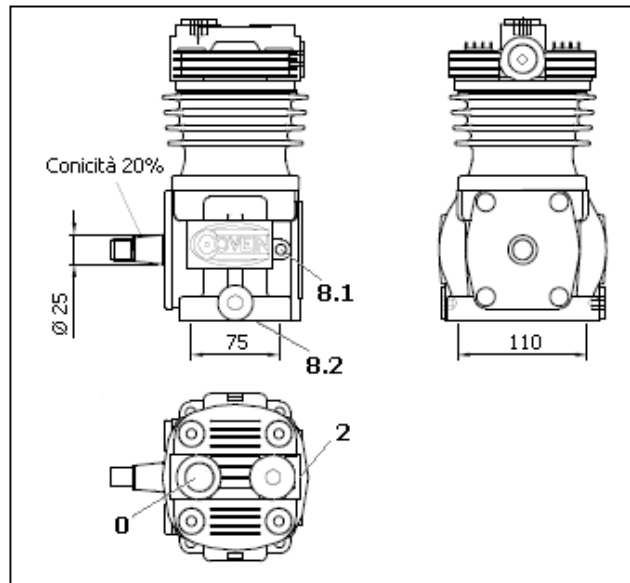
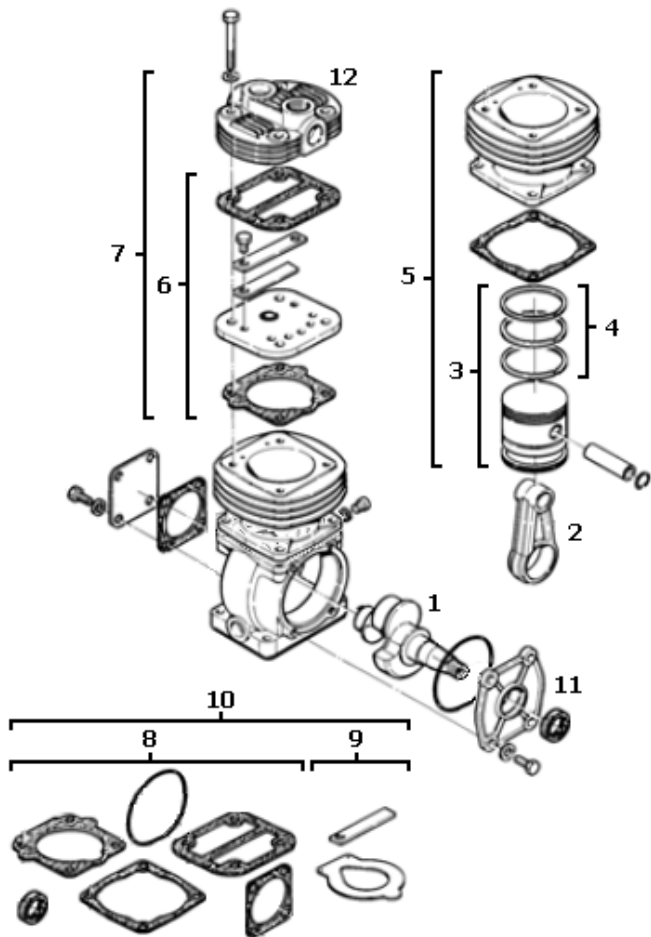
Pistone	75	mm	Velocità max	3000	′/min	0 Air in	M26 X 1.5	2 Air out	M26 X 1.5
Corsa	35	mm	Pressione max	8	bar	8.1 Oil in	M10 X 1	8.2 Oil out	M22 X 1.5
Cilindrata	155	CC	Peso	8.5	Kg	9.1 Water in	Air cooled	9.2 Water out	Air cooled



Rif.	Codice	Descrizione	Description
1	5300.030.005	Albero	Crankshaft
2	5300.030.004	Biella	Connecting Rod
3	5300.030.009	Kit Pistone D. 75 (4 segmenti)	Piston Set
3	4300.055.013	Kit Pistone D. 75.5 (3 segmenti)	Piston Set
4	5300.030.011	Kit Segmenti D. 75 (4 segmenti)	Piston Ring Set
4	5300.030.012	Kit Segmenti D. 75.25 (4 segmenti)	Piston Ring Set
4	4300.055.016	Kit Segmenti D. 75.5 (3 segmenti)	Piston Ring Set
5	5300.030.036	Kit Cilindro	Cylinder Kit
6	5300.030.015	Kit Piastra	Plate & Valve Kit
7	5300.030.060	Kit Testa	Head Kit
8	5300.030.013	Kit Guarnizioni	Gasket Kit
9	5300.030.014	Kit Valvole	Valve Kit
10	5300.030.038	Kit Guarnizioni e Valvole	Gasket & Valve Kit
11	7100.065.007	Supporto	Support
12	5300.030.051	Testa Compressore	Head

KNORR BREMSE	LK 1553	
---------------------	----------------	--

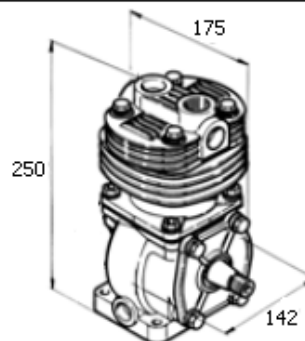
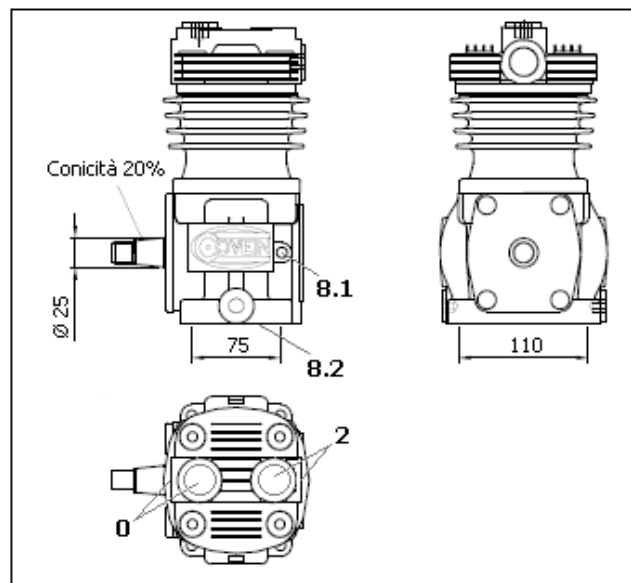
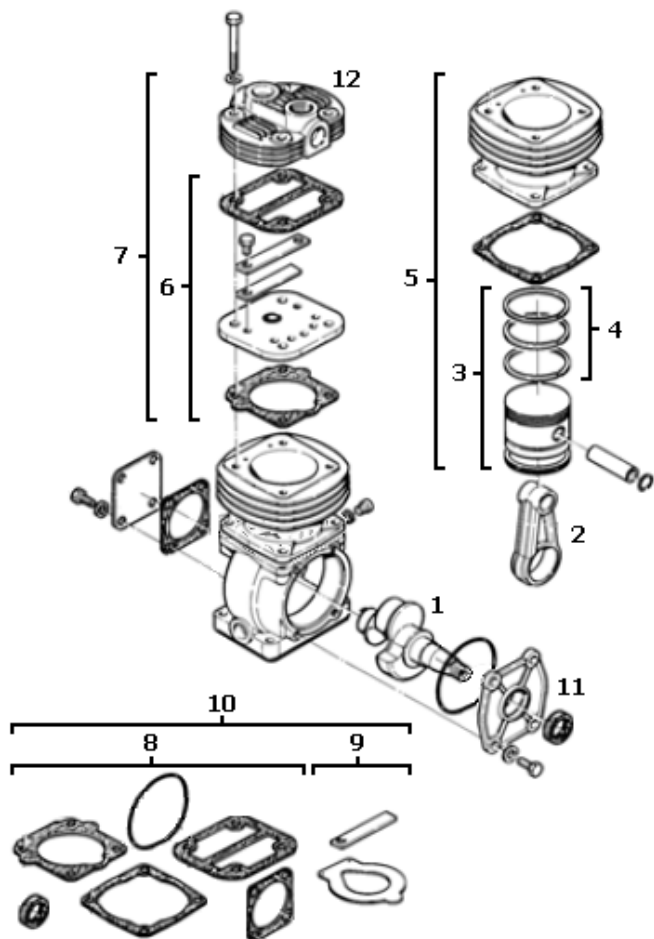
Pistone	75	mm	Velocità max	3000	′/min	0 Air in	M26 X 1.5	2 Air out	M26 X 1.5
Corsa	35	mm	Pressione max	8	bar	8.1 Oil in	M10 X 1	8.2 Oil out	M22 X 1.5
Cilindrata	155	CC	Peso	8.5	Kg	9.1 Water in	Air cooled	9.2 Water out	Air cooled



Rif.	Codice	Descrizione	Description
1	5300.030.005	Albero	Crankshaft
2	5300.030.004	Biella	Connecting Rod
3	5300.030.009	Kit Pistone D. 75 (4 segmenti)	Piston Set
3	4300.055.013	Kit Pistone D. 75.5 (3 segmenti)	Piston Set
4	5300.030.011	Kit Segmenti D. 75 (4 segmenti)	Piston Ring Set
4	5300.030.012	Kit Segmenti D. 75.25 (4 segmenti)	Piston Ring Set
4	4300.055.016	Kit Segmenti D. 75.5 (3 segmenti)	Piston Ring Set
5	5300.030.036	Kit Cilindro	Cylinder Kit
6	5300.030.015	Kit Piastra	Plate & Valve Kit
7	5300.030.060	Kit Testa	Head Kit
8	5300.030.013	Kit Guarnizioni	Gasket Kit
9	5300.030.014	Kit Valvole	Valve Kit
10	5300.030.038	Kit Guarnizioni e Valvole	Gasket & Valve Kit
11	7100.065.007	Supporto	Support
12	5300.030.051	Testa Compressore	Head

KNORR BREMSE	LK 1559	
---------------------	----------------	--

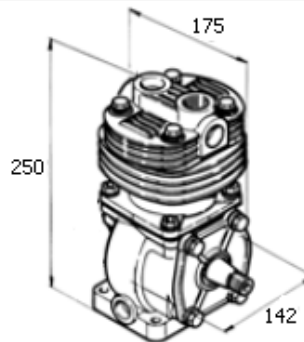
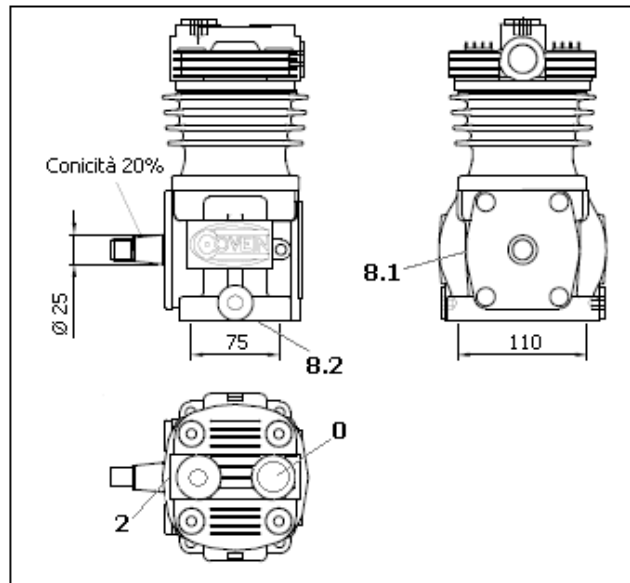
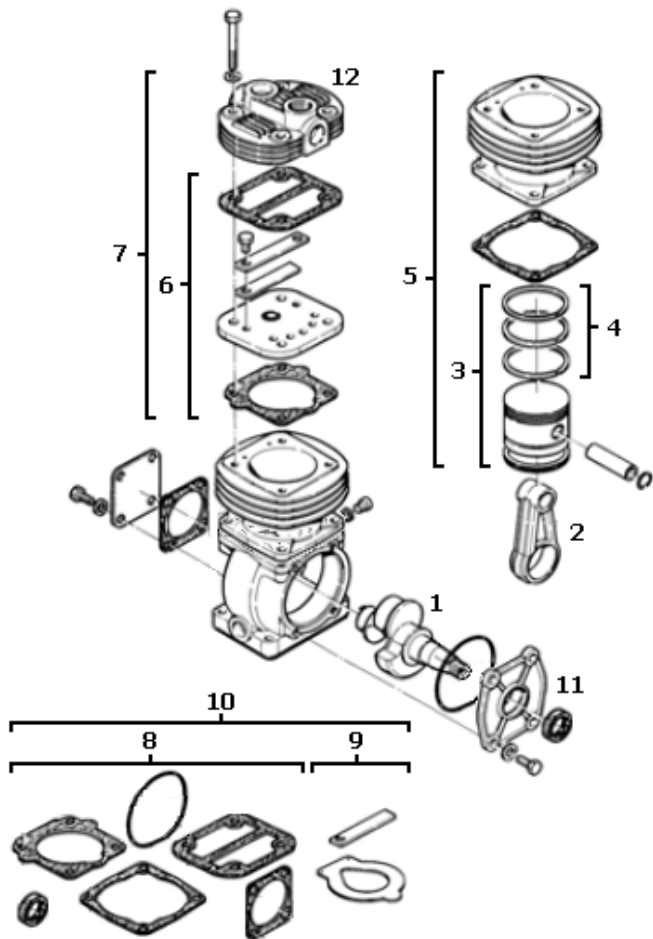
Pistone	75	mm	Velocità max	3000	′/min	0 Air in	M26 X 1.5	2 Air out	M26 X 1.5
Corsa	35	mm	Pressione max	8	bar	8.1 Oil in	M10 X 1	8.2 Oil out	M22 X 1.5
Cilindrata	155	CC	Peso	8.5	Kg	9.1 Water in	Air cooled	9.2 Water out	Air cooled



Rif.	Codice	Descrizione	Description
1	5300.030.005	Albero	Crankshaft
2	5300.030.004	Biella	Connecting Rod
3	5300.030.009	Kit Pistone D. 75 (4 segmenti)	Piston Set
3	4300.055.013	Kit Pistone D. 75.5 (3 segmenti)	Piston Set
4	5300.030.011	Kit Segmenti D. 75 (4 segmenti)	Piston Ring Set
4	5300.030.012	Kit Segmenti D. 75.25 (4 segmenti)	Piston Ring Set
4	4300.055.016	Kit Segmenti D. 75.5 (3 segmenti)	Piston Ring Set
5	5300.030.036	Kit Cilindro	Cylinder Kit
6	5300.030.015	Kit Piastra	Plate & Valve Kit
7	5300.030.060	Kit Testa	Head Kit
8	5300.030.013	Kit Guarnizioni	Gasket Kit
9	5300.030.014	Kit Valvole	Valve Kit
10	5300.030.038	Kit Guarnizioni e Valvole	Gasket & Valve Kit
11	7100.065.007	Supporto	Support
12	5300.030.051	Testa Compressore	Head

KNORR BREMSE	LK 1560	

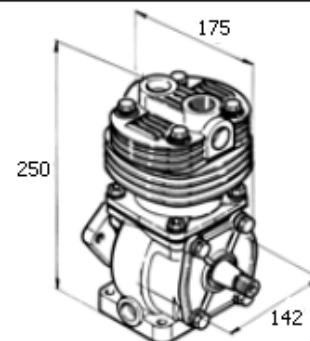
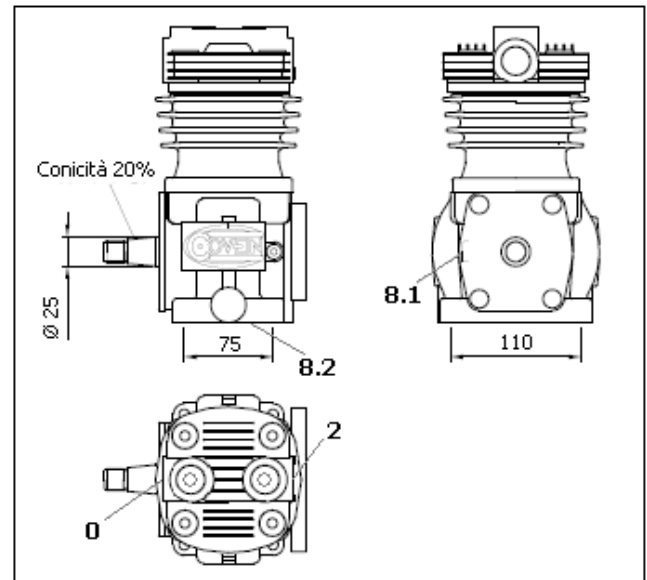
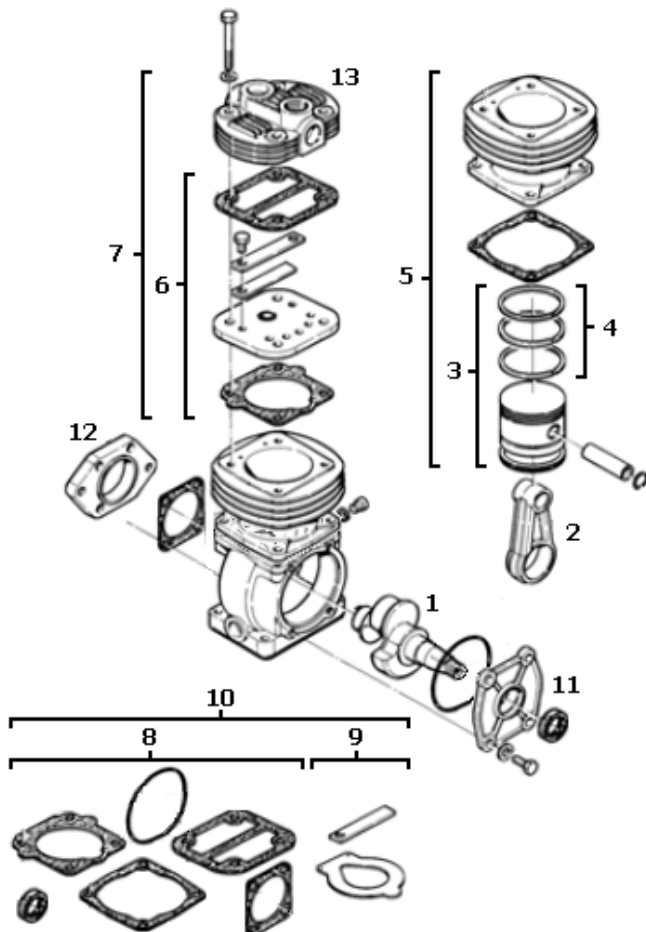
Pistone	75	mm	Velocità max	3000	′/min	0 Air in	M26 X 1.5	2 Air out	M26 X 1.5
Corsa	35	mm	Pressione max	8	bar	8.1 Oil in	M10 X 1	8.2 Oil out	M22 X 1.5
Cilindrata	155	CC	Peso	8.5	Kg	9.1 Water in	Air cooled	9.2 Water out	Air cooled



Rif.	Codice	Descrizione	Description
1	5300.030.005	Albero	Crankshaft
2	5300.030.004	Biella	Connecting Rod
3	5300.030.009	Kit Pistone D. 75 (4 segmenti)	Piston Set
3	4300.055.013	Kit Pistone D. 75.5 (3 segmenti)	Piston Set
4	5300.030.011	Kit Segmenti D. 75 (4 segmenti)	Piston Ring Set
4	5300.030.012	Kit Segmenti D. 75.25 (4 segmenti)	Piston Ring Set
4	4300.055.016	Kit Segmenti D. 75.5 (3 segmenti)	Piston Ring Set
5	5300.030.036	Kit Cilindro	Cylinder Kit
6	5300.030.015	Kit Piastra	Plate & Valve Kit
7	5300.030.060	Kit Testa	Head Kit
8	5300.030.013	Kit Guarnizioni	Gasket Kit
9	5300.030.014	Kit Valvole	Valve Kit
10	5300.030.038	Kit Guarnizioni e Valvole	Gasket & Valve Kit
11	7100.065.007	Supporto	Support
12	5300.030.051	Testa Compressore	Head

KNORR BREMSE	LK 1520	Attacco pompa trasversale
---------------------	----------------	----------------------------------

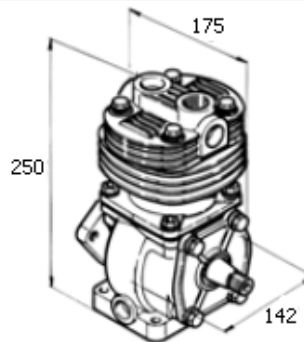
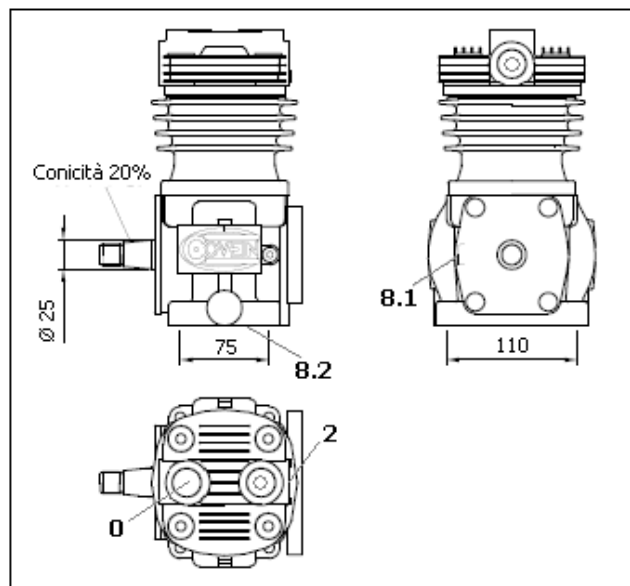
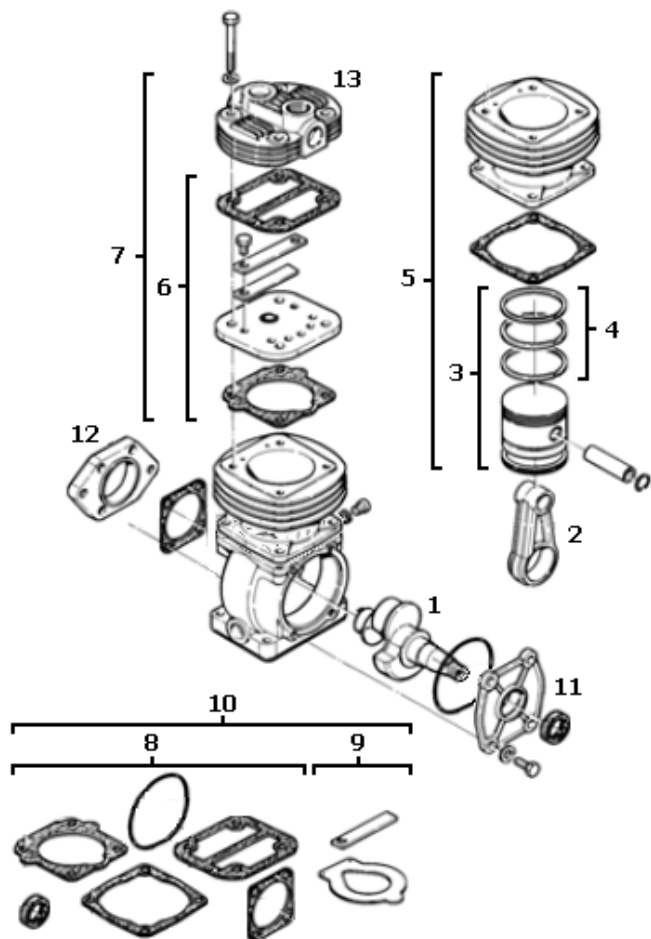
Pistone	75	mm	Velocità max	3000	′/min	0 Air in	M26 X 1.5	2 Air out	M26 X 1.5
Corsa	35	mm	Pressione max	8	bar	8.1 Oil in	M10 X 1	8.2 Oil out	M22 X 1.5
Cilindrata	155	CC	Peso	8.5	Kg	9.1 Water in	Air cooled	9.2 Water out	Air cooled



Rif.	Codice	Descrizione	Description
1	5300.030.005	Albero	Crankshaft
2	5300.030.004	Biella	Connecting Rod
3	5300.030.009	Kit Pistone D. 75 (4 segmenti)	Piston Set
3	4300.055.013	Kit Pistone D. 75.5 (3 segmenti)	Piston Set
4	5300.030.011	Kit Segmenti D. 75 (4 segmenti)	Piston Ring Set
4	5300.030.012	Kit Segmenti D. 75.25 (4 segmenti)	Piston Ring Set
4	4300.055.016	Kit Segmenti D. 75.5 (3 segmenti)	Piston Ring Set
5	5300.030.036	Kit Cilindro	Cylinder Kit
6	5300.030.015	Kit Piastra	Plate & Valve Kit
7	5300.030.060	Kit Testa	Head Kit
8	5300.030.013	Kit Guarnizioni	Gasket Kit
9	5300.030.014	Kit Valvole	Valve Kit
10	5300.030.038	Kit Guarnizioni e Valvole	Gasket & Valve Kit
11	7100.065.007	Supporto	Support
12	5300.030.007	Supporto Attacco Pompa	Support
13	5300.030.051	Testa Compressore	Head

KNORR BREMSE	LK 1521	Attacco pompa trasversale
---------------------	----------------	----------------------------------

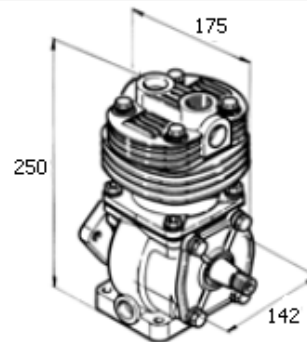
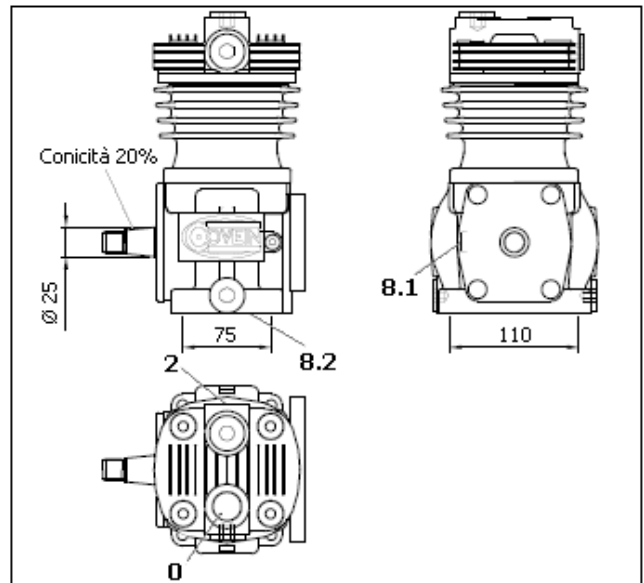
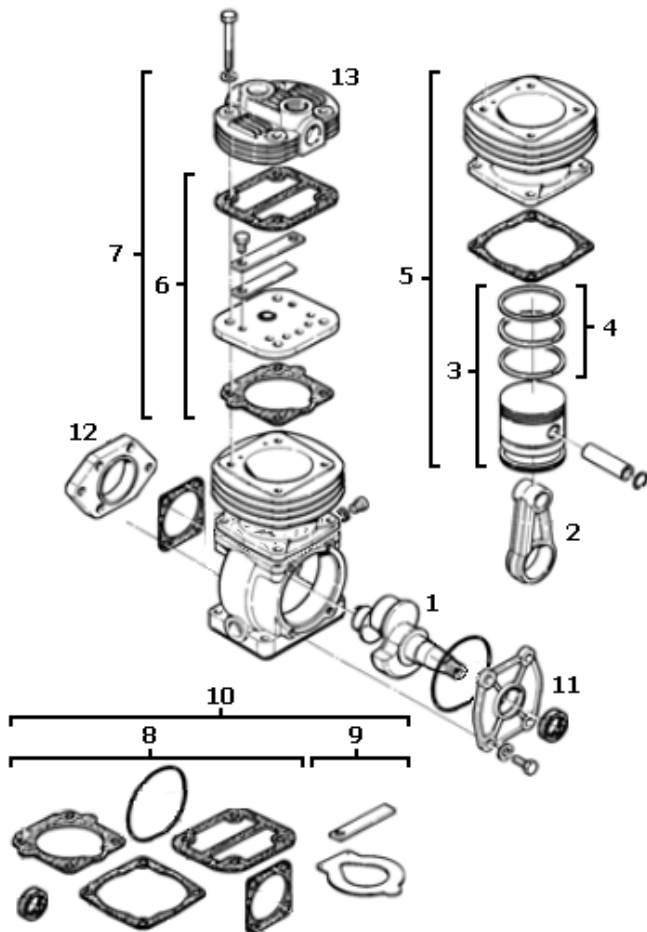
Pistone	75	mm	Velocità max	3000	′/min	0 Air in	M26 X 1.5	2 Air out	M26 X 1.5
Corsa	35	mm	Pressione max	8	bar	8.1 Oil in	M10 X 1	8.2 Oil out	M22 X 1.5
Cilindrata	155	CC	Peso	8.5	Kg	9.1 Water in	Air cooled	9.2 Water out	Air cooled



Rif.	Codice	Descrizione	Description
1	5300.030.005	Albero	Crankshaft
2	5300.030.004	Biella	Connecting Rod
3	5300.030.009	Kit Pistone D. 75 (4 segmenti)	Piston Set
3	4300.055.013	Kit Pistone D. 75.5 (3 segmenti)	Piston Set
4	5300.030.011	Kit Segmenti D. 75 (4 segmenti)	Piston Ring Set
4	5300.030.012	Kit Segmenti D. 75.25 (4 segmenti)	Piston Ring Set
4	4300.055.016	Kit Segmenti D. 75.5 (3 segmenti)	Piston Ring Set
5	5300.030.036	Kit Cilindro	Cylinder Kit
6	5300.030.015	Kit Piastra	Plate & Valve Kit
7	5300.030.060	Kit Testa	Head Kit
8	5300.030.013	Kit Guarnizioni	Gasket Kit
9	5300.030.014	Kit Valvole	Valve Kit
10	5300.030.038	Kit Guarnizioni e Valvole	Gasket & Valve Kit
11	7100.065.007	Supporto	Support
12	5300.030.007	Supporto Attacco Pompa	Support
13	5300.030.051	Testa Compressore	Head

KNORR BREMSE	LK 1522	Attacco pompa trasversale
---------------------	----------------	----------------------------------

Pistone	75	mm	Velocità max	3000	′/min	0 Air in	M26 X 1.5	2 Air out	M26 X 1.5
Corsa	35	mm	Pressione max	8	bar	8.1 Oil in	M10 X 1	8.2 Oil out	M22 X 1.5
Cilindrata	155	CC	Peso	8.5	Kg	9.1 Water in	Air cooled	9.2 Water out	Air cooled

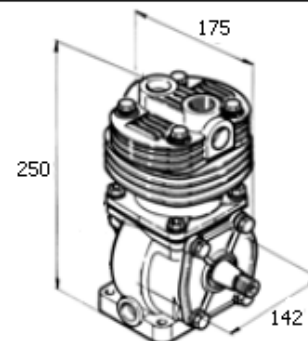
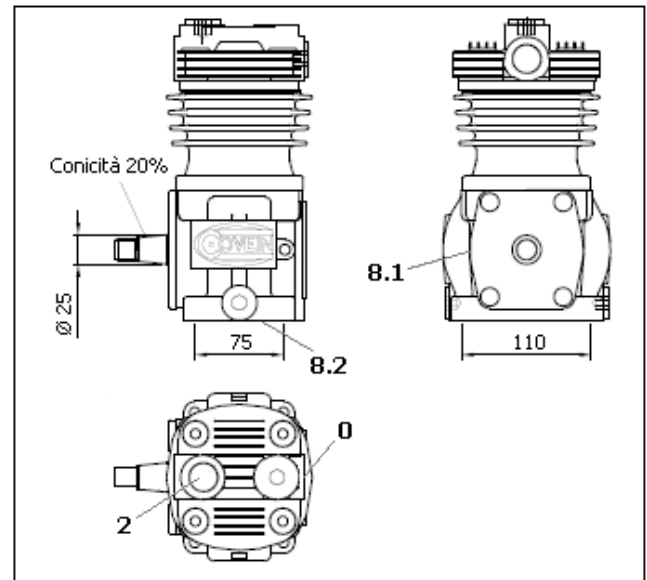
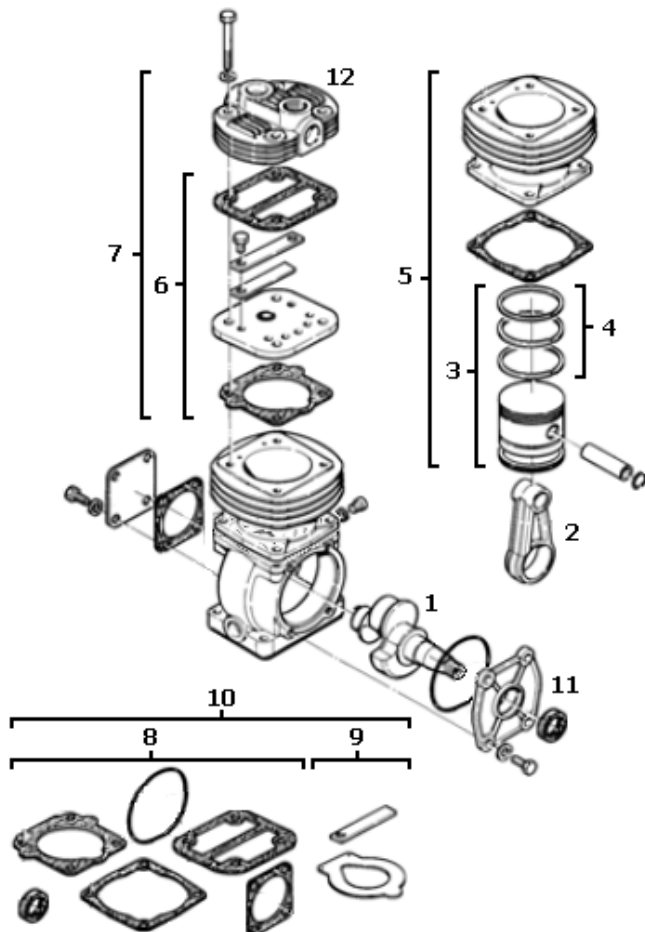


Rif.	Codice	Descrizione	Description
1	5300.030.005	Albero	Crankshaft
2	5300.030.004	Biella	Connecting Rod
3	5300.030.009	Kit Pistone D. 75 (4 segmenti)	Piston Set
3	4300.055.013	Kit Pistone D. 75.5 (3 segmenti)	Piston Set
4	5300.030.011	Kit Segmenti D. 75 (4 segmenti)	Piston Ring Set
4	5300.030.012	Kit Segmenti D. 75.25 (4 segmenti)	Piston Ring Set
4	4300.055.016	Kit Segmenti D. 75.5 (3 segmenti)	Piston Ring Set
5	5300.030.036	Kit Cilindro	Cylinder Kit
6	5300.030.015	Kit Piastra	Plate & Valve Kit
7	5300.030.060	Kit Testa	Head Kit
8	5300.030.013	Kit Guarnizioni	Gasket Kit
9	5300.030.014	Kit Valvole	Valve Kit
10	5300.030.038	Kit Guarnizioni e Valvole	Gasket & Valve Kit
11	7100.065.007	Supporto	Support
12	5300.030.007	Supporto Attacco Pompa	Support
13	5300.030.051	Testa Compressore	Head

RENAULT JP 13

KNORR BREMSE	LP 1573	
RENAULT	50.00.612.500	

Pistone	75	mm	Velocità max	3000	′/min	0 Air in	M26 X 1.5	2 Air out	M26 X 1.5
Corsa	35	mm	Pressione max	8	bar	8.1 Oil in	M10 X 1	8.2 Oil out	M22 X 1.5
Cilindrata	155	CC	Peso	8.5	Kg	9.1 Water in	Air cooled	9.2 Water out	Air cooled

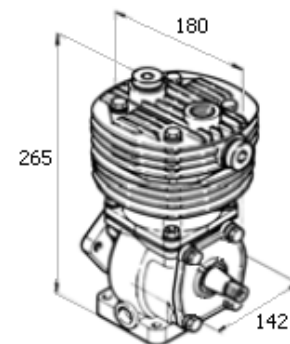
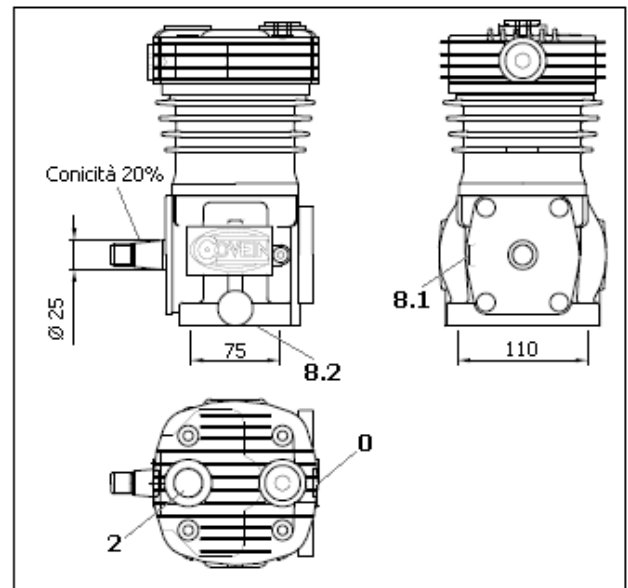
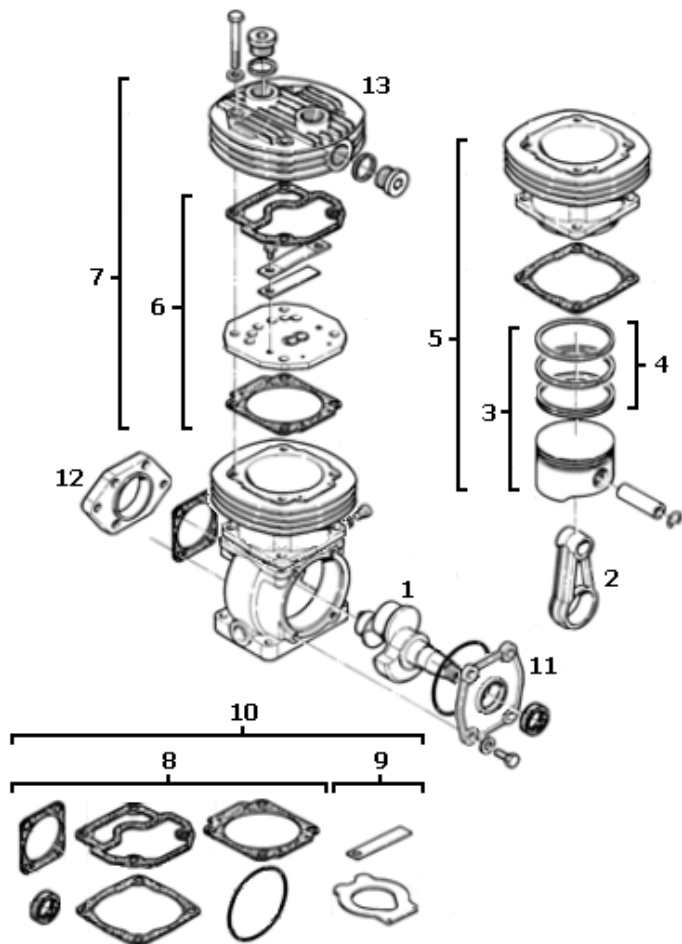


Rif.	Codice	Descrizione	Description
1	5300.030.005	Albero	Crankshaft
2	5300.030.004	Biella	Connecting Rod
3	5300.030.009	Kit Pistone D. 75 (4 segmenti)	Piston Set
3	4300.055.013	Kit Pistone D. 75.5 (3 segmenti)	Piston Set
4	5300.030.011	Kit Segmenti D. 75 (4 segmenti)	Piston Ring Set
4	5300.030.012	Kit Segmenti D. 75.25 (4 segmenti)	Piston Ring Set
4	4300.055.016	Kit Segmenti D. 75.5 (3 segmenti)	Piston Ring Set
5	5300.030.036	Kit Cilindro	Cylinder Kit
6	5300.030.015	Kit Piastra	Plate & Valve Kit
7	5300.030.060	Kit Testa	Head Kit
8	5300.030.013	Kit Guarnizioni	Gasket Kit
9	5300.030.014	Kit Valvole	Valve Kit
10	5300.030.038	Kit Guarnizioni e Valvole	Gasket & Valve Kit
11	7100.065.007	Supporto	Support
12	5300.030.051	Testa Compressore	Head

MERCEDES BENZ 8.14 / 9.17 / 13.17 / 16.17 MERCEDES BENZ MOTORE OM366 / OM366 TURBO

KNORR BREMSE	LK 1808	Attacco pompa trasversale
MERCEDES BENZ	003.131.97.01	

Pistone	88	mm	Velocità max	3000	′/min	0 Air in	M26 X 1.5	2 Air out	M26 X 1.5
Corsa	37	mm	Pressione max	8	bar	8.1 Oil in	M10 X 1	8.2 Oil out	M22 X 1.5
Cilindrata	225	CC	Peso	9.0	Kg	9.1 Water in	Air cooled	9.2 Water out	Air cooled

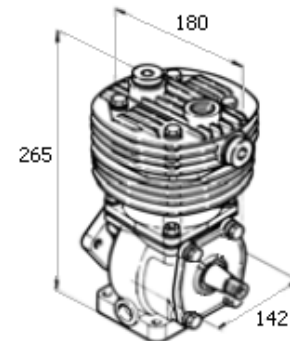
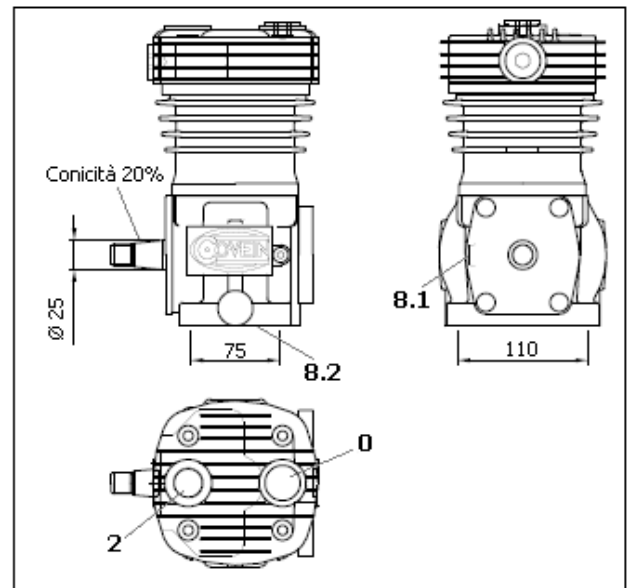
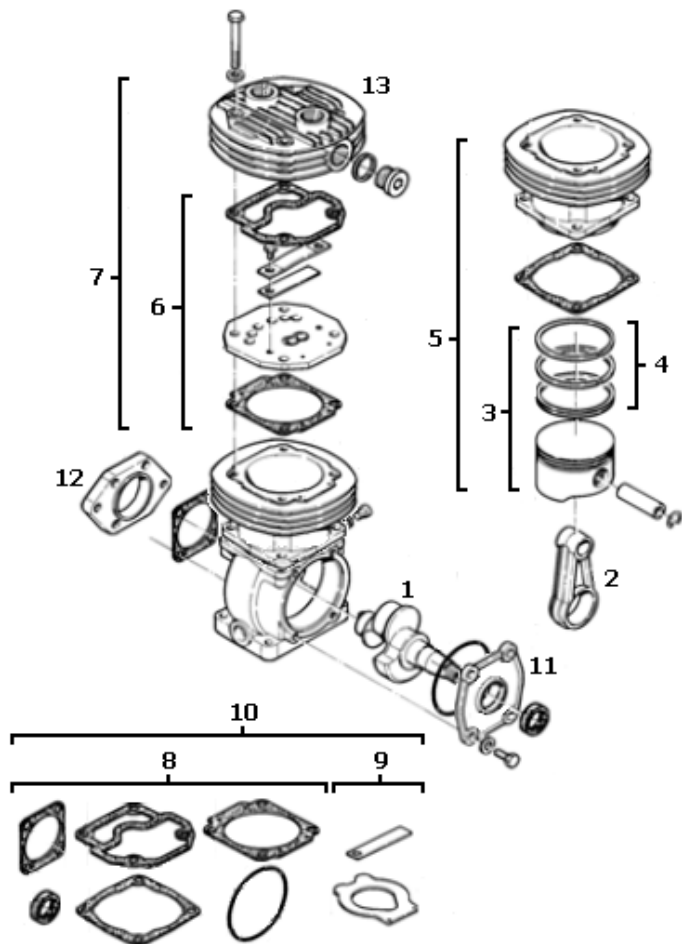


Rif.	Codice	Descrizione	Description
1	5400.030.005	Albero	Crankshaft
2	5300.030.004	Biella	Connecting Rod
3	5400.030.008	Kit Pistone D. 88	Piston Set
3	5400.030.058	Kit Pistone D. 88.50	Piston Set
4	5400.030.010	Kit Segmenti D. 88	Piston Ring Set
4	5400.030.059	Kit Segmenti D. 88.50	Piston Ring Set
5	5400.030.028	Kit Cilindro	Cylinder Kit
6	5400.030.014	Kit Piastra	Plate & Valve Kit
7	5400.030.015	Kit Testa	Head Kit
8	5400.030.012	Kit Guarnizioni	Gasket Kit
9	5400.030.013	Kit Valvole	Valve Kit
10	5400.030.029	Kit Guarnizioni e Valvole	Gasket & Valve Kit
11	7100.065.007	Supporto	Support
12	5300.030.007	Supporto Attacco Pompa	Support
13	5400.030.001	Testa Compressore	Head

MERCEDES BENZ 9.24 - MOTORE OM355 / OM360 A MERCEDES BENZ SPRINTER / SR 280

KNORR BREMSE	LK 1802	Attacco pompa trasversale
MERCEDES BENZ	004.131.03.01	

Pistone	88	mm	Velocità max	3000	1/min	0 Air in	M26 X 1.5	2 Air out	M26 X 1.5
Corsa	37	mm	Pressione max	8	bar	8.1 Oil in	M10 X 1	8.2 Oil out	M22 X 1.5
Cilindrata	225	CC	Peso	9.0	Kg	9.1 Water in	Air cooled	9.2 Water out	Air cooled

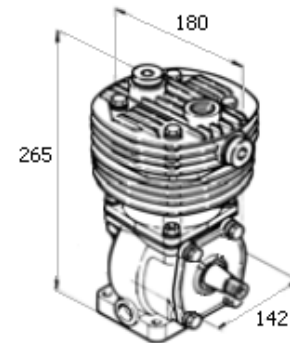
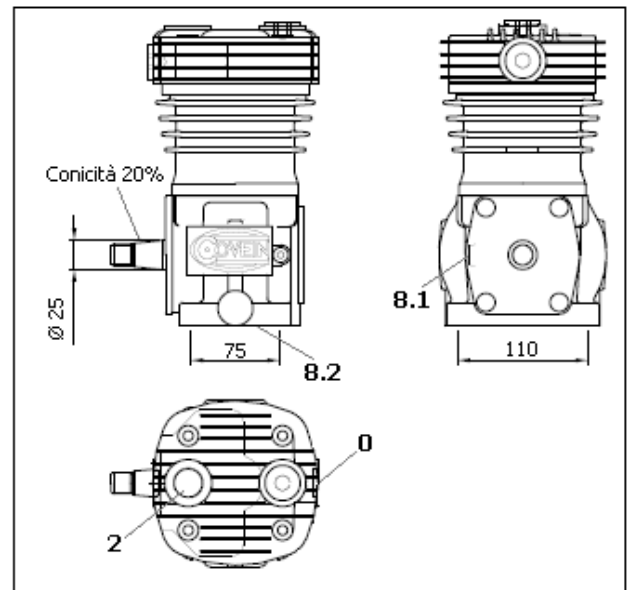
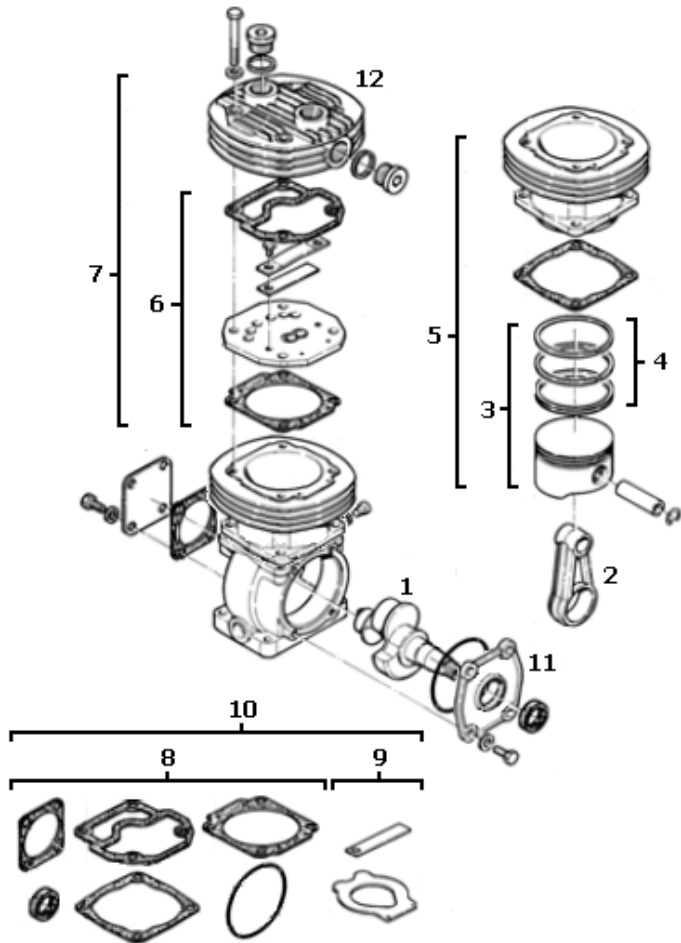


Rif.	Codice	Descrizione	Description
1	5400.030.005	Albero	Crankshaft
2	5300.030.004	Biella	Connecting Rod
3	5400.030.008	Kit Pistone D. 88	Piston Set
3	5400.030.058	Kit Pistone D. 88.50	Piston Set
4	5400.030.010	Kit Segmenti D. 88	Piston Ring Set
4	5400.030.059	Kit Segmenti D. 88.50	Piston Ring Set
5	5400.030.028	Kit Cilindro	Cylinder Kit
6	5400.030.014	Kit Piastra	Plate & Valve Kit
7	5400.030.015	Kit Testa	Head Kit
8	5400.030.012	Kit Guarnizioni	Gasket Kit
9	5400.030.013	Kit Valvole	Valve Kit
10	5400.030.029	Kit Guarnizioni e Valvole	Gasket & Valve Kit
11	7100.065.007	Supporto	Support
12	5300.030.007	Supporto Attacco Pompa	Support
13	5400.030.001	Testa Compressore	Head

RENAULT JP13 TU

KNORR BREMSE	LK 1811	
---------------------	----------------	--

Pistone	88	mm	Velocità max	3000	′/min	0 Air in	M26 X 1.5	2 Air out	M26 X 1.5
Corsa	37	mm	Pressione max	8	bar	8.1 Oil in	M10 X 1	8.2 Oil out	M22 X 1.5
Cilindrata	225	CC	Peso	9.0	Kg	9.1 Water in	Air cooled	9.2 Water out	Air cooled

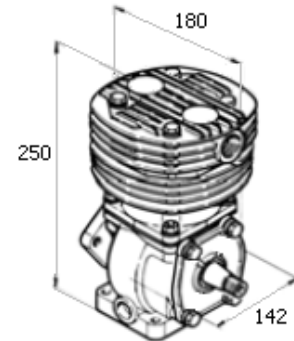
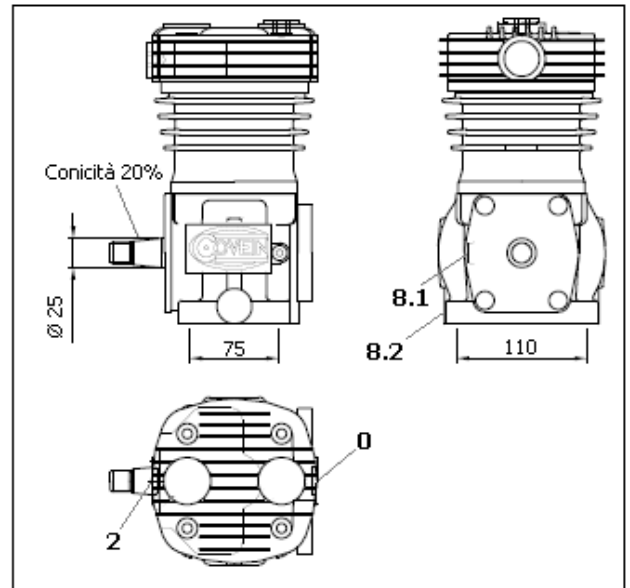
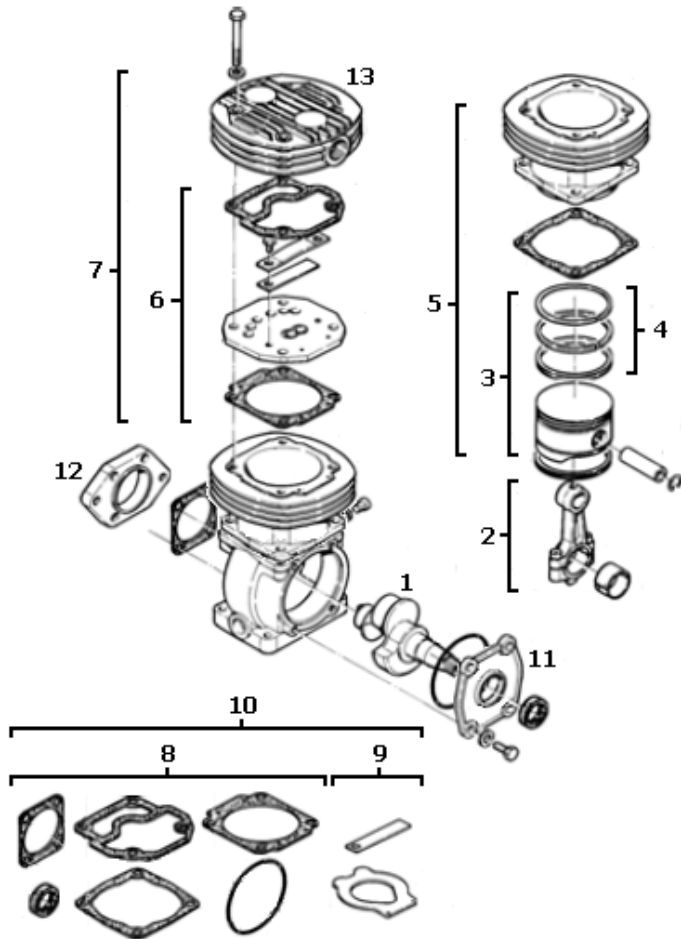


Rif.	Codice	Descrizione	Description
1	5400.030.005	Albero	Crankshaft
2	5300.030.004	Biella	Connecting Rod
3	5400.030.008	Kit Pistone D. 88	Piston Set
3	5400.030.058	Kit Pistone D. 88.50	Piston Set
4	5400.030.010	Kit Segmenti D. 88	Piston Ring Set
4	5400.030.059	Kit Segmenti D. 88.50	Piston Ring Set
5	5400.030.028	Kit Cilindro	Cylinder Kit
6	5400.030.014	Kit Piastra	Plate & Valve Kit
7	5400.030.015	Kit Testa	Head Kit
8	5400.030.012	Kit Guarnizioni	Gasket Kit
9	5400.030.013	Kit Valvole	Valve Kit
10	5400.030.029	Kit Guarnizioni e Valvole	Gasket & Valve Kit
11	7100.065.007	Supporto	Support
12	5400.030.001	Testa Compressore	Head

MERCEDES BENZ 9.17 / 13.17 / 16.17
MERCEDES BENZ MOTORE OM366 / OM366 TURBO

KNORR BREMSE	LP 1828	Attacco pompa trasversale
MERCEDES BENZ	002.131.36.01	

Pistone	88	mm	Velocità max	3000	′/min	0 Air in	M26 X 1.5	2 Air out	M26 X 1.5
Corsa	37	mm	Pressione max	8	bar	8.1 Oil in	M10 X 1	8.2 Oil out	M22 X 1.5
Cilindrata	225	CC	Peso	8.0	Kg	9.1 Water in	Air cooled	9.2 Water out	Air cooled

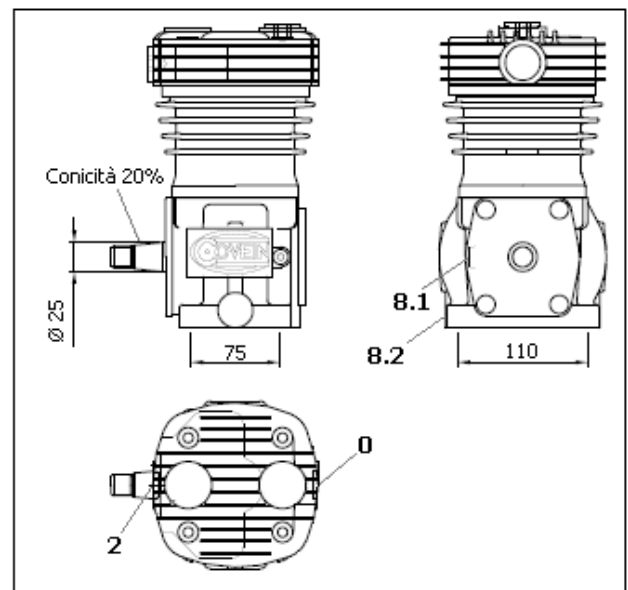
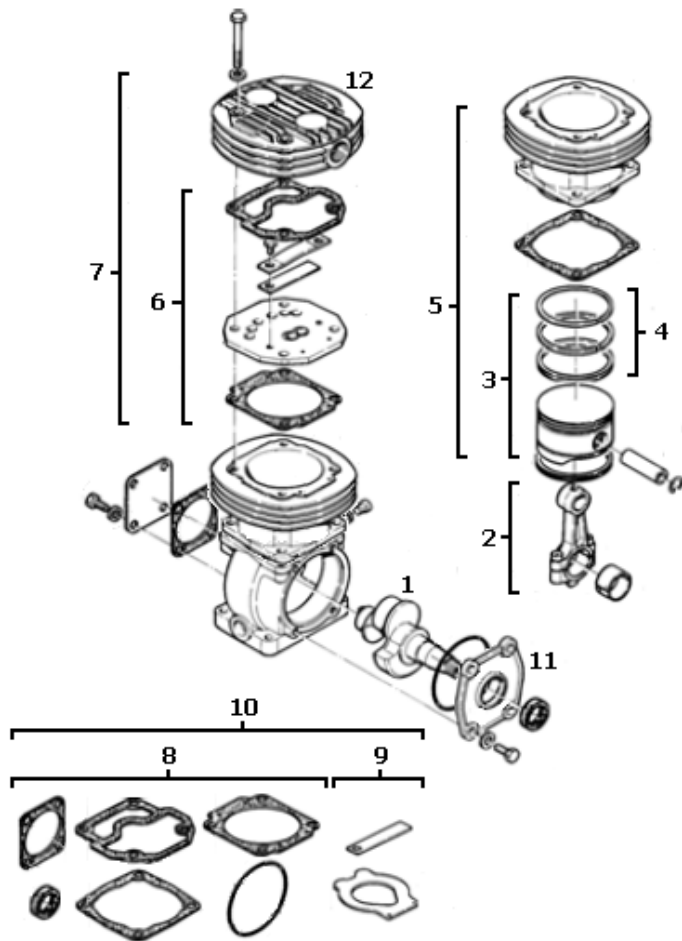


Rif.	Codice	Descrizione	Description
1	5500.030.005	Albero	Crankshaft
2	5500.030.004	Kit Biella	Connecting Rod
3	5500.030.008	Kit Pistone D. 88	Piston Set
3	5500.030.009	Kit Pistone D. 88.25	Piston Set
4	5500.030.010	Kit Segmenti D. 88	Piston Ring Set
4	5500.030.011	Kit Segmenti D. 88.25	Piston Ring Set
5	5500.030.038	Kit Cilindro	Cylinder Kit
6	5500.030.014	Kit Piastra	Plate & Valve Kit
7	5500.030.015	Kit Testa	Head Kit
8	5400.030.012	Kit Guarnizioni	Gasket Kit
9	5400.030.013	Kit Valvole	Valve Kit
10	5400.030.029	Kit Guarnizioni e Valvole	Gasket & Valve Kit
11	5500.030.006	Supporto	Support
12	5500.030.007	Supporto Attacco Pompa	Support
13	5500.030.001	Testa Compressore	Head

MERCEDES BENZ 9.14 / 11.14 / 13.14 / 16.17 MERCEDES BENZ MOTORE OM366/OM366 TURBO

KNORR BREMSE	LP 1806
MAN	51.54101.7084

Pistone	88	mm	Velocità max	3000	′/min	0 Air in	M26 X 1.5	2 Air out	M26 X 1.5
Corsa	37	mm	Pressione max	8	bar	8.1 Oil in	M10 X 1	8.2 Oil out	M22 X 1.5
Cilindrata	225	CC	Peso	8.0	Kg	9.1 Water in	Air cooled	9.2 Water out	Air cooled

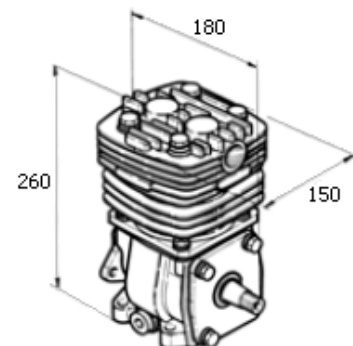
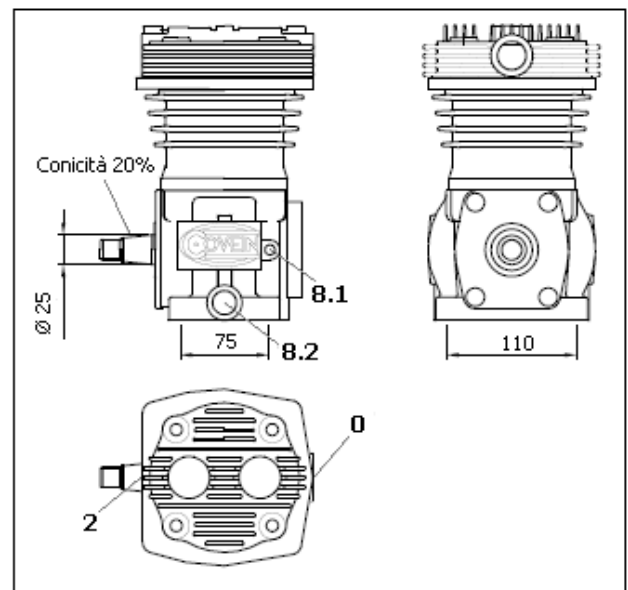
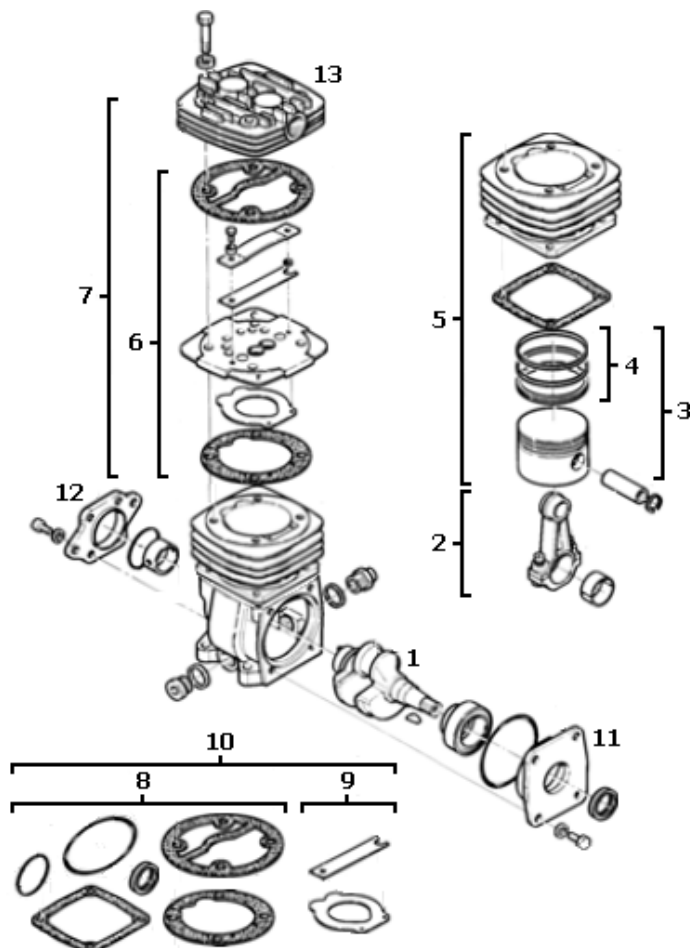


Rif.	Codice	Descrizione	Description
1	5500.030.055	Albero	Crankshaft
2	5500.030.004	Kit Biella	Connecting Rod
3	5500.030.058	Kit Pistone D. 88	Piston Set
3	5500.030.059	Kit Pistone D. 88.25	Piston Set
4	5500.030.010	Kit Segmenti D. 88	Piston Ring Set
4	5500.030.011	Kit Segmenti D. 88.25	Piston Ring Set
5	5500.030.088	Kit Cilindro	Cylinder Kit
6	5500.030.014	Kit Piastra	Plate & Valve Kit
7	5500.030.065	Kit Testa	Head Kit
8	5400.030.012	Kit Guarnizioni	Gasket Kit
9	5400.030.013	Kit Valvole	Valve Kit
10	5400.030.029	Kit Guarnizioni e Valvole	Gasket & Valve Kit
11	5500.030.006	Supporto	Support
12	5500.030.051	Testa Compressore	Head

MERCEDES BENZ MOTORE OM355

WABCO	411.034.501.0	Attacco pompa trasversale
MERCEDES BENZ	001.131.52.01	

Pistone	90	mm	Velocità max	3000	′/min	0 Air in	M26 X 1.5	2 Air out	M26 X 1.5
Corsa	36	mm	Pressione max	8	bar	8.1 Oil in	M10 X 1	8.2 Oil out	M22 X 1.5
Cilindrata	229	CC	Peso	12.3	Kg	9.1 Water in	Air cooled	9.2 Water out	Air cooled

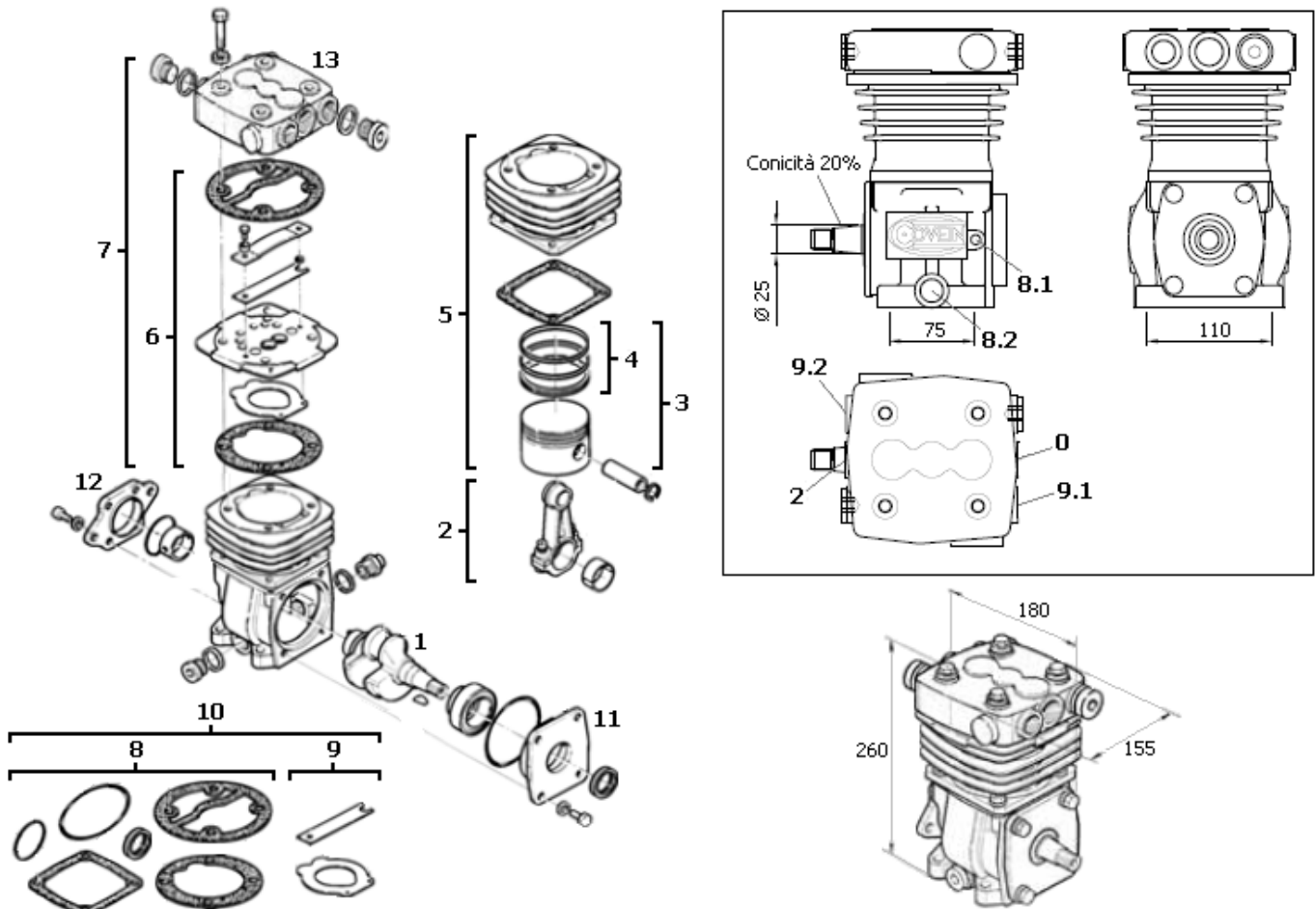


Rif.	Codice	Descrizione	Description
1	5550.030.005	Albero	Crankshaft
2	5550.030.018	Kit Biella	Connecting Rod
3	5550.030.009	Kit Pistone D. 90	Piston Set
3	5550.030.031	Kit Pistone D. 90.50	Piston Set
4	2000.030.019	Kit Segmenti D. 90	Piston Ring Set
4	2000.030.020	Kit Segmenti D. 90.50	Piston Ring Set
5	5550.030.056	Kit Cilindro	Cylinder Kit
6	5550.030.055	Kit Piastra	Plate & Valve Kit
7	5550.030.065	Kit Testa	Head Kit
8	5550.030.052	Kit Guarnizioni	Gasket Kit
9	2000.030.031	Kit Valvole	Valve Kit
10	5550.030.051	Kit Guarnizioni e Valvole	Gasket & Valve Kit
11	5550.030.007	Supporto	Support
12	5550.030.008	Supporto Attacco Pompa	Support
13	5550.030.004	Testa Compressore	Head

MERCEDES BENZ MOTORE OM355

WABCO	411.034.531.0	Attacco pompa trasversale
MERCEDES BENZ	002.131.15.01	

Pistone	90	mm	Velocità max	3000	′/min	0 Air in	M26 X 1.5	2 Air out	M26 X 1.5
Corsa	36	mm	Pressione max	8	bar	8.1 Oil in	M10 X 1	8.2 Oil out	M22 X 1.5
Cilindrata	229	CC	Peso	12.3	Kg	9.1 Water in	M22 X 1.5	9.2 Water out	M22 X 1.5

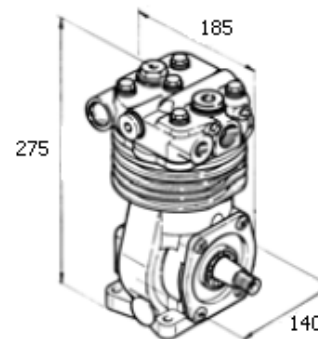
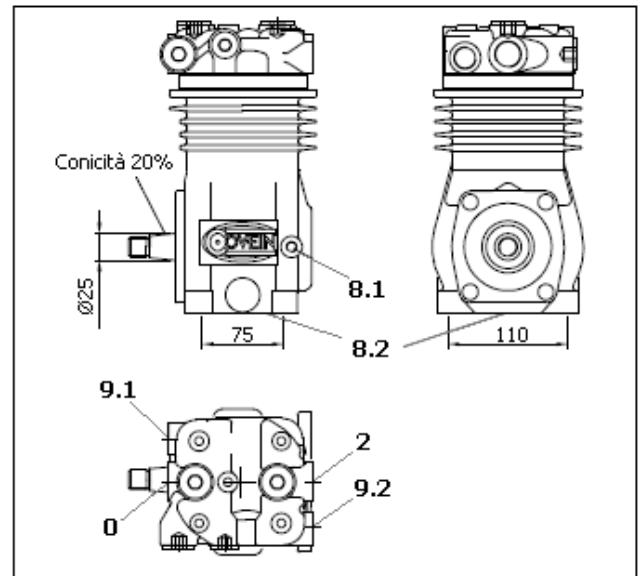
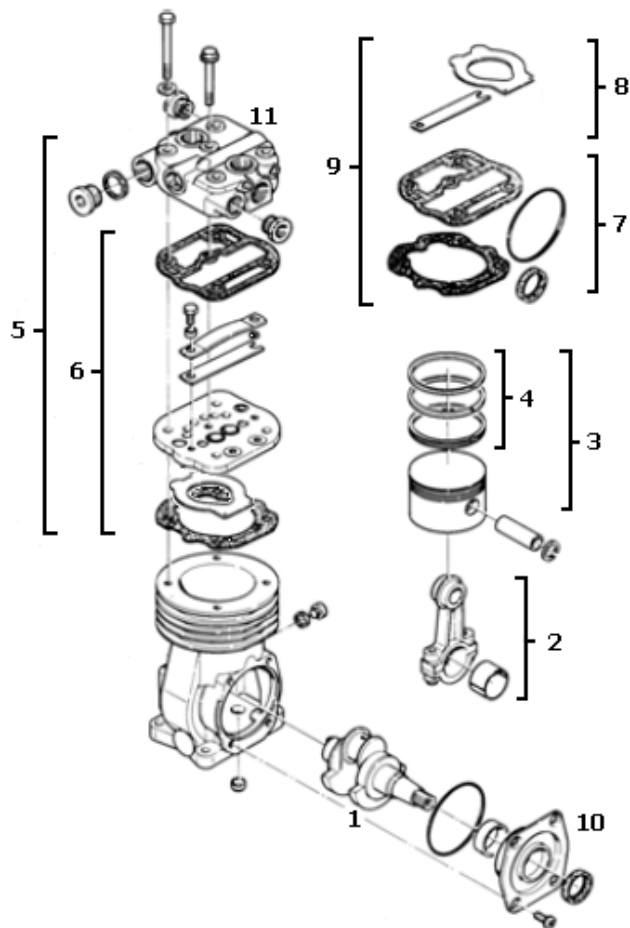


Rif.	Codice	Descrizione	Description
1	5550.030.005	Albero	Crankshaft
2	5550.030.018	Kit Biella	Connecting Rod
3	5550.030.009	Kit Pistone D. 90	Piston Set
3	5550.030.031	Kit Pistone D. 90.50	Piston Set
4	2000.030.019	Kit Segmenti D. 90	Piston Ring Set
4	2000.030.020	Kit Segmenti D. 90.50	Piston Ring Set
5	5550.030.056	Kit Cilindro	Cylinder Kit
6	5550.030.055	Kit Piastra	Plate & Valve Kit
7	5550.030.070	Kit Testa	Head Kit
8	5550.030.052	Kit Guarnizioni	Gasket Kit
9	2000.030.031	Kit Valvole	Valve Kit
10	5550.030.051	Kit Guarnizioni e Valvole	Gasket & Valve Kit
11	5550.030.007	Supporto	Support
12	5550.030.008	Supporto Attacco Pompa	Support
13	5550.030.057	Testa Compressore	Head

MAN MOTORE D2840-D2866

WABCO	411.143.861.0	Attacco pompa trasversale
MAN	82.54101.6013	

Pistone	90	mm	Velocità max	3000	′/min	0 Air in	M26 X 1.5	2 Air out	M26 X 1.5
Corsa	46	mm	Pressione max	8	bar	8.1 Oil in	M10 X 1	8.2 Oil out	D. 19 Bas.
Cilindrata	293	CC	Peso	10.0	Kg	9.1 Water in	M14 X 1.5	9.2 Water out	M14 X 1.5

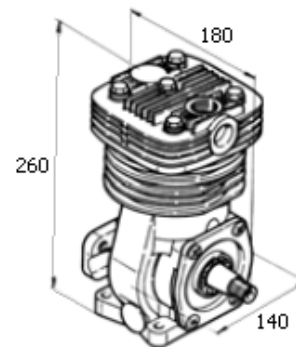
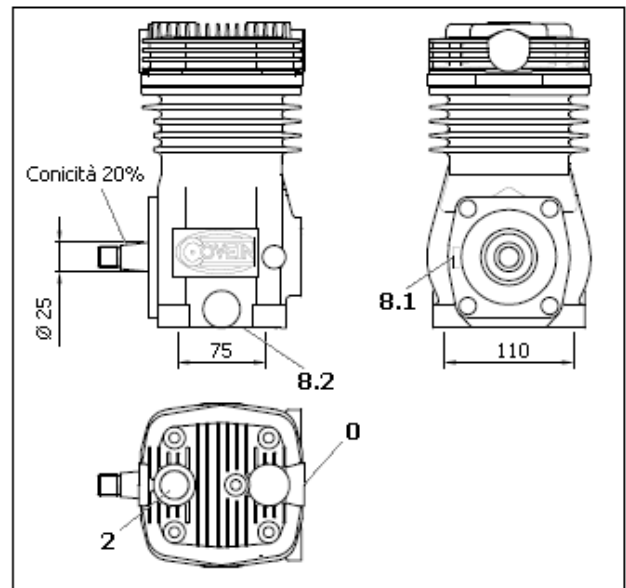
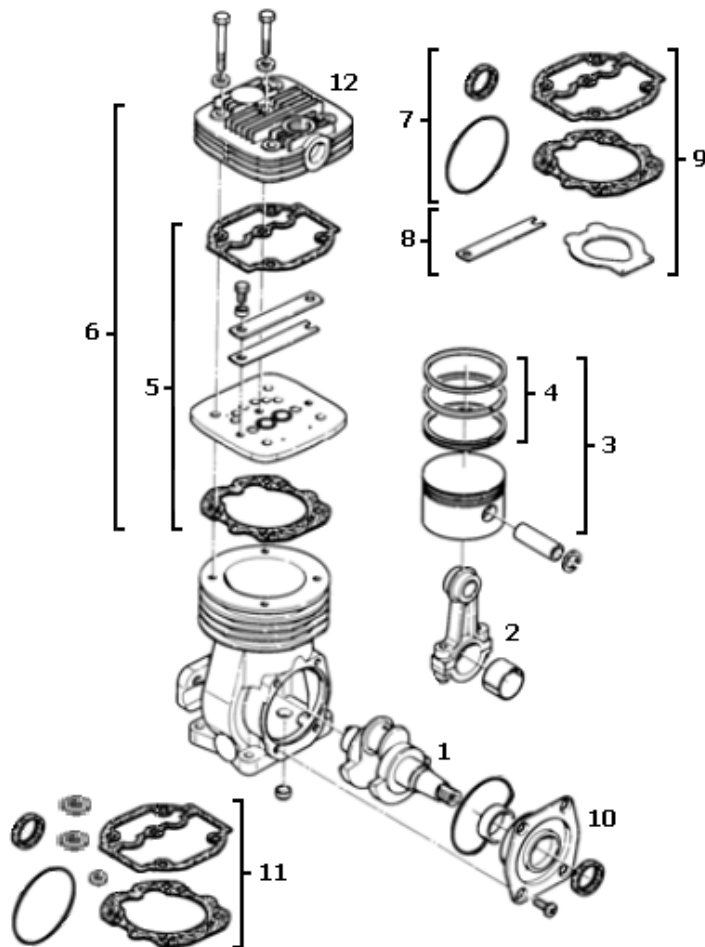


Rif.	Codice	Descrizione	Description
1	1400.010.005	Albero	Crankshaft
2	1400.010.006	Kit Biella	Connecting Rod
3	5600.030.010	Kit Pistone D. 90	Piston Set
3	5600.030.011	Kit Pistone D. 90.50	Piston Set
4	5600.030.012	Kit Segmenti D. 90	Piston Ring Set
4	5600.030.013	Kit Segmenti D. 90.50	Piston Ring Set
5	5600.025.260	Kit Testa	Head Kit
6	3000.025.050	Kit Piastra	Plate & Valve Kit
7	1400.010.003	Kit Guarnizioni	Gasket Kit
8	2000.030.031	Kit Valvole	Valve Kit
9	1400.010.017	Kit Guarnizioni e Valvole	Gasket & Valve Kit
10	5300.030.208	Supporto	Support
11	3000.025.001	Testa Compressore	Head

MERCEDES BENZ MOTORE OM366 / OM366 TURBO

WABCO	411.142.816.0	Attacco pompa trasversale
MERCEDES BENZ	004.131.01.01	

Pistone	90	mm	Velocità max	3000	′/min	0 Air in	M26 X 1.5	2 Air out	M26 X 1.5
Corsa	36	mm	Pressione max	8	bar	8.1 Oil in	M10 X 1	8.2 Oil out	Foro D. 19
Cilindrata	229	CC	Peso	10.3	Kg	9.1 Water in	Air cooled	9.2 Water out	Air cooled

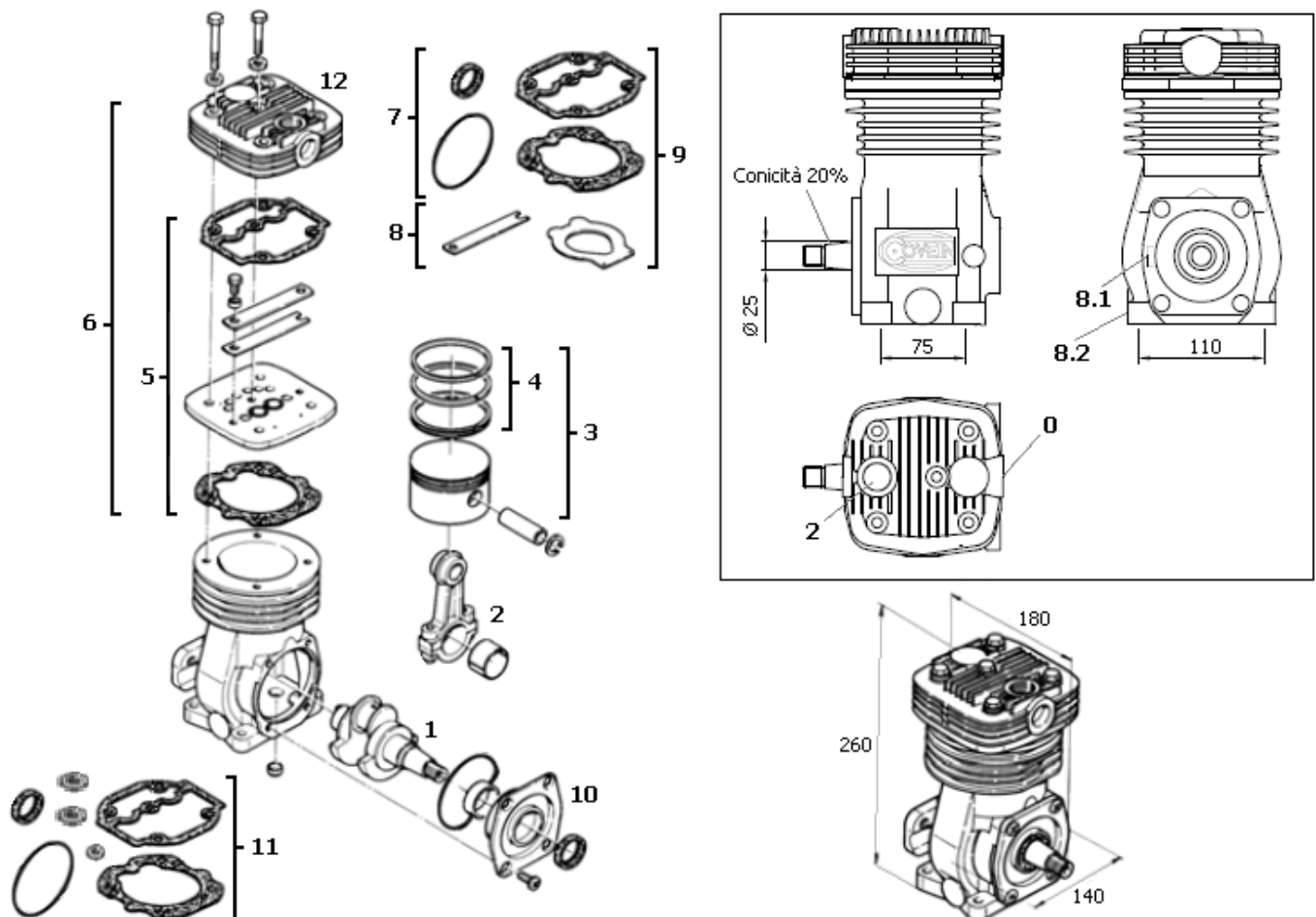


Rif.	Codice	Descrizione	Description
1	5600.030.004	Albero	Crankshaft
2	5600.030.003	Kit Biella	Connecting Rod
3	5600.030.010	Kit Pistone D. 90	Piston Set
3	5600.030.011	Kit Pistone D. 90.50	Piston Set
4	5600.030.012	Kit Segmenti D. 90	Piston Ring Set
4	5600.030.013	Kit Segmenti D. 90.50	Piston Ring Set
5	5600.030.007	Kit Piastra	Plate & Valve Kit
6	5600.030.006	Kit Testa	Head Kit
7	5600.030.008	Kit Guarnizioni	Gasket Kit
8	2000.030.031	Kit Valvole	Valve Kit
9	5600.030.031	Kit Guarnizioni e Valvole	Gasket & Valve Kit
10	5300.030.208	Supporto	Support
11	5700.030.070	Kit Riparazione	Repair Kit
12	5600.030.001	Testa Compressore	Head

MERCEDES BENZ OM314 / OM355 / OM360A

WABCO	411.142.711.0	Attacco pompa trasversale
MERCEDES BENZ	003.131.59.01	

Pistone	90	mm	Velocità max	3000	1/min	0 Air in	M26 X 1.5	2 Air out	M26 X 1.5
Corsa	36	mm	Pressione max	8	bar	8.1 Oil in	M10 X 1	8.2 Oil out	M22 X 1.5
Cilindrata	229	CC	Peso	10.3	Kg	9.1 Water in	Air cooled	9.2 Water out	Air cooled

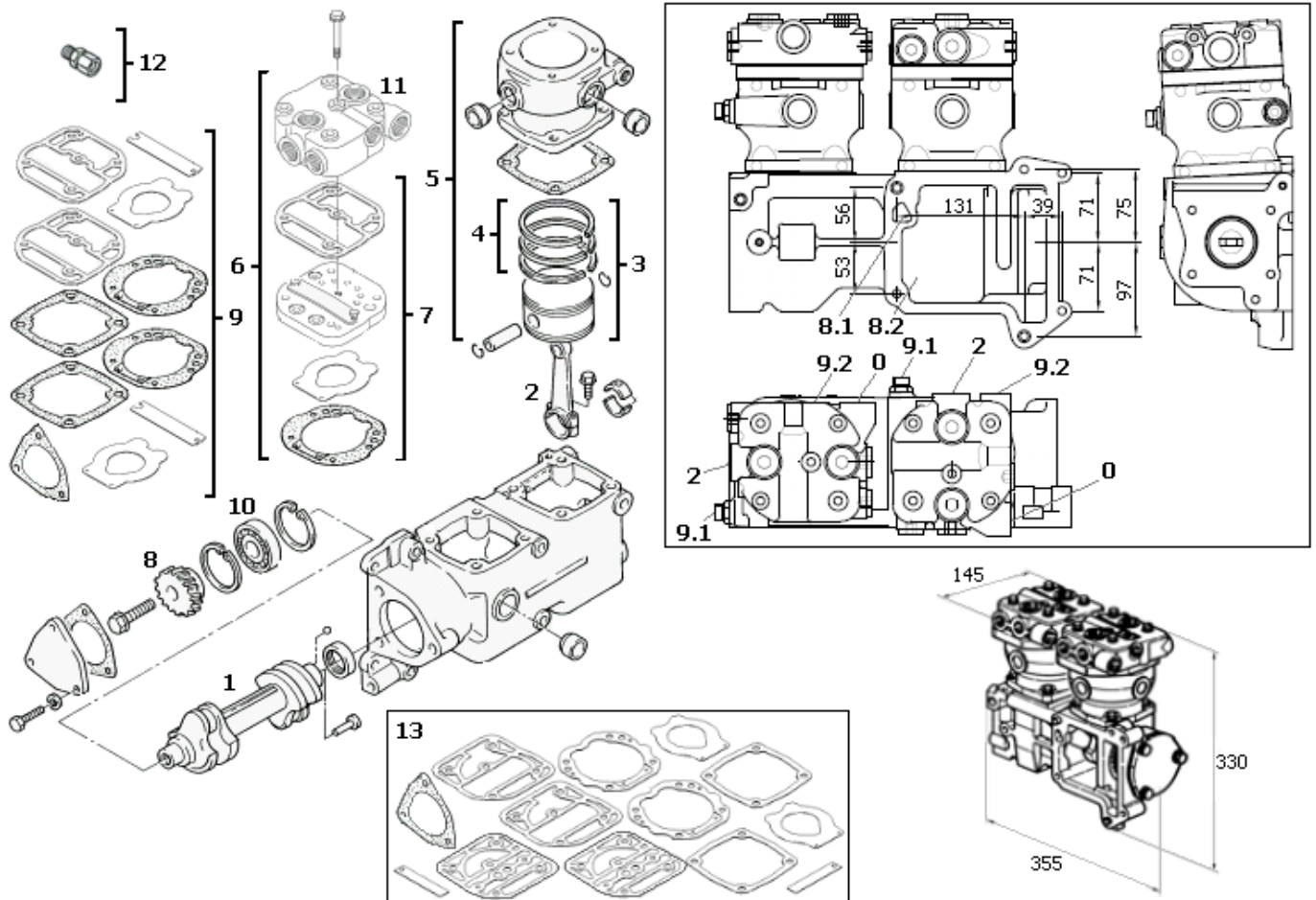


Rif.	Codice	Descrizione	Description
1	5700.030.004	Albero	Crankshaft
2	5600.030.003	Kit Biella	Connecting Rod
3	5600.030.010	Kit Pistone D. 90	Piston Set
3	5600.030.011	Kit Pistone D. 90.50	Piston Set
4	5600.030.012	Kit Segmenti D. 90	Piston Ring Set
4	5600.030.013	Kit Segmenti D. 90.50	Piston Ring Set
5	5600.030.007	Kit Piastra	Plate & Valve Kit
6	5700.030.006	Kit Testa	Head Kit
7	5600.030.008	Kit Guarnizioni	Gasket Kit
8	2000.030.031	Kit Valvole	Valve Kit
9	5600.030.031	Kit Guarnizioni e Valvole	Gasket & Valve Kit
10	5300.030.208	Supporto	Support
11	5700.030.070	Kit Riparazione	Repair Kit
12	5700.030.001	Testa Compressore	Head

MAN D 2866 / 19.362 / 19.403 / LF 20-25-29

MAN	51.54000.7130	Attacco pompa posteriore
------------	----------------------	---------------------------------

Pistone	90 mm	Velocità max	2600 1/min	0 Air in	M26 X 1.5	2 Air out	M26 X 1.5
Corsa	46 mm	Pressione max	12 bar	8.1 Oil in	Flangia	8.2 Oil out	Flangia
Cilindrata	585 CC	Peso	29.5 Kg	9.1 Water in	M22 X 1.5	9.2 Water out	M16 X 1.5

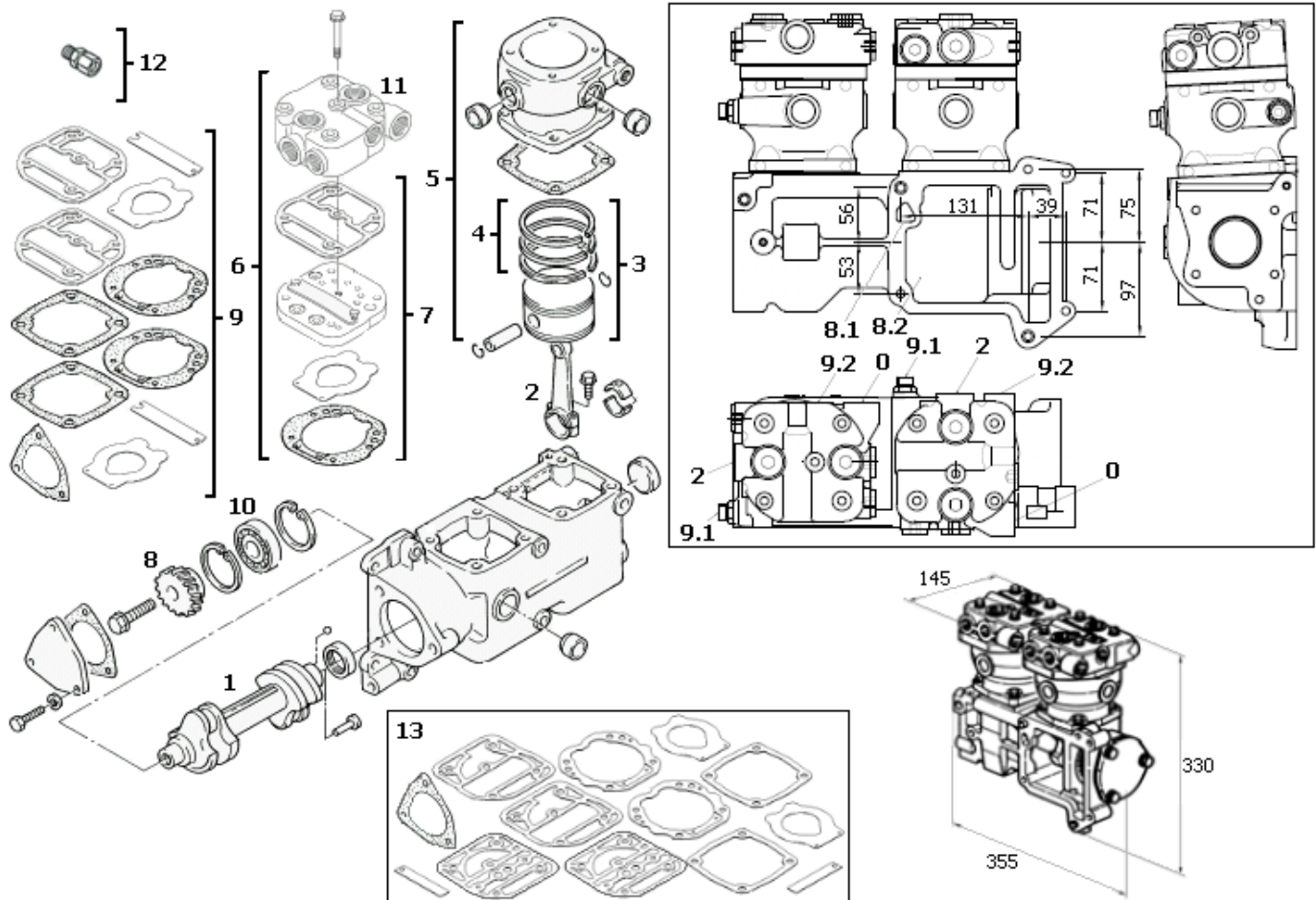


Rif.	Codice	Descrizione	Description
1	5800.025.004	Albero	Crankshaft
2	2000.030.026	Kit Biella	Connecting Rod
3	2000.030.023	Kit Pistone D. 90	Piston Set
3	2000.030.024	Kit Pistone D. 90.50	Piston Set
4	2000.030.019	Kit Segmenti D. 90	Piston Ring Set
4	2000.030.020	Kit Segmenti D. 90.50	Piston Ring Set
5	2000.030.030	Kit Cilindro Raffreddato ad Acqua	Water Cooled Cylinder Kit
6	3000.025.009	Kit Testa	Head Kit
7	3000.025.007	Kit Piastra	Plate & Valve Kit
8	5800.025.033	Ingranaggio	Gear
9	5800.025.055	Kit Guarnizioni e Valvole	Gasket & Valve Kit
10	5800.025.020	Cuscinetto	Bearing
11	3000.025.001	Testa Compressore (Tipo Wabco)	Head (Wabco Type)
12	9000.070.060	Valvola Max Pressione 17 bar	Safety Valve 17 bar
13	5800.025.056	Kit Guarn. e Valvole (Tipo Knorr)	Gasket & Valve Kit (Knorr Type)

MAN D 2866 / D 2876 / F 2866

MAN	51.54000.6016
------------	----------------------

Pistone	90	mm	Velocità max	2600	′/min	0 Air in	M26 X 1.5	2 Air out	M26 X 1.5
Corsa	46	mm	Pressione max	12	bar	8.1 Oil in	Flangia	8.2 Oil out	Flangia
Cilindrata	585	CC	Peso	29.5	Kg	9.1 Water in	M22 X 1.5	9.2 Water out	M16 X 1.5

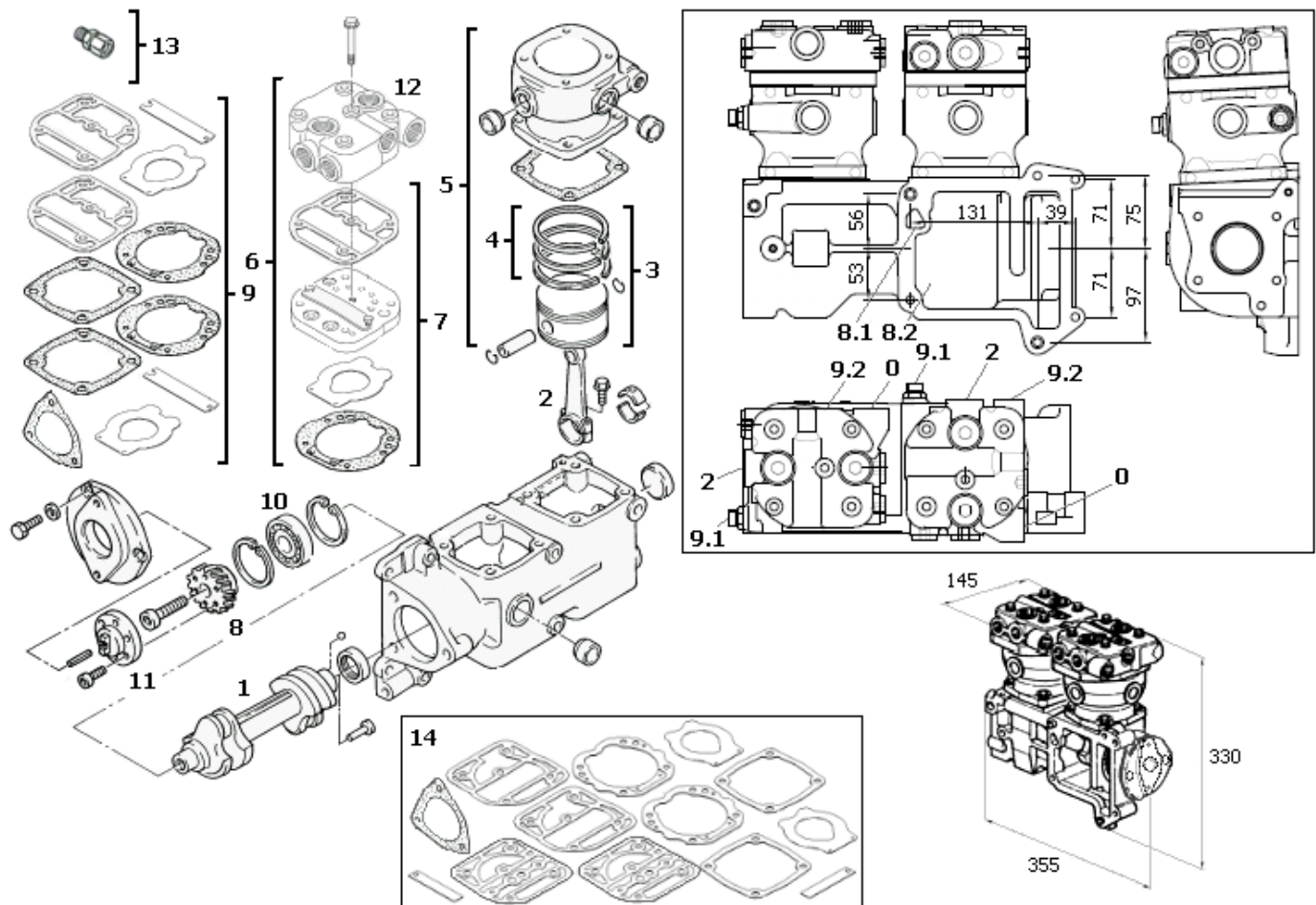


Rif.	Codice	Descrizione	Description
1	5800.025.004	Albero	Crankshaft
2	2000.030.026	Kit Biella	Connecting Rod
3	2000.030.023	Kit Pistone D. 90	Piston Set
3	2000.030.024	Kit Pistone D. 90.50	Piston Set
4	2000.030.019	Kit Segmenti D. 90	Piston Ring Set
4	2000.030.020	Kit Segmenti D. 90.50	Piston Ring Set
5	2000.030.030	Kit Cilindro Raffreddato ad Acqua	Water Cooled Cylinder Kit
6	3000.025.009	Kit Testa	Head Kit
7	3000.025.007	Kit Piastra	Plate & Valve Kit
8	5800.025.033	Ingranaggio	Gear
9	5800.025.055	Kit Guarnizioni e Valvole	Gasket & Valve Kit
10	5800.025.020	Cuscinetto	Bearing
11	3000.025.001	Testa Compressore (Tipo Wabco)	Head (Wabco Type)
12	9000.070.060	Valvola Max Pressione 17 bar	Safety Valve 17 bar
13	5800.025.056	Kit Guarn. e Valvole (Tipo Knorr)	Gasket & Valve Kit (Knorr Type)

MAN D 2866 / LF 20-29-45

MAN	51.54000.7086	Attacco pompa anteriore
------------	----------------------	--------------------------------

Pistone	90	mm	Velocità max	2600	′/min	0 Air in	M26 X 1.5	2 Air out	M26 X 1.5
Corsa	46	mm	Pressione max	12	bar	8.1 Oil in	Flangia	8.2 Oil out	Flangia
Cilindrata	585	CC	Peso	29.5	Kg	9.1 Water in	M22 X 1.5	9.2 Water out	M16 X 1.5

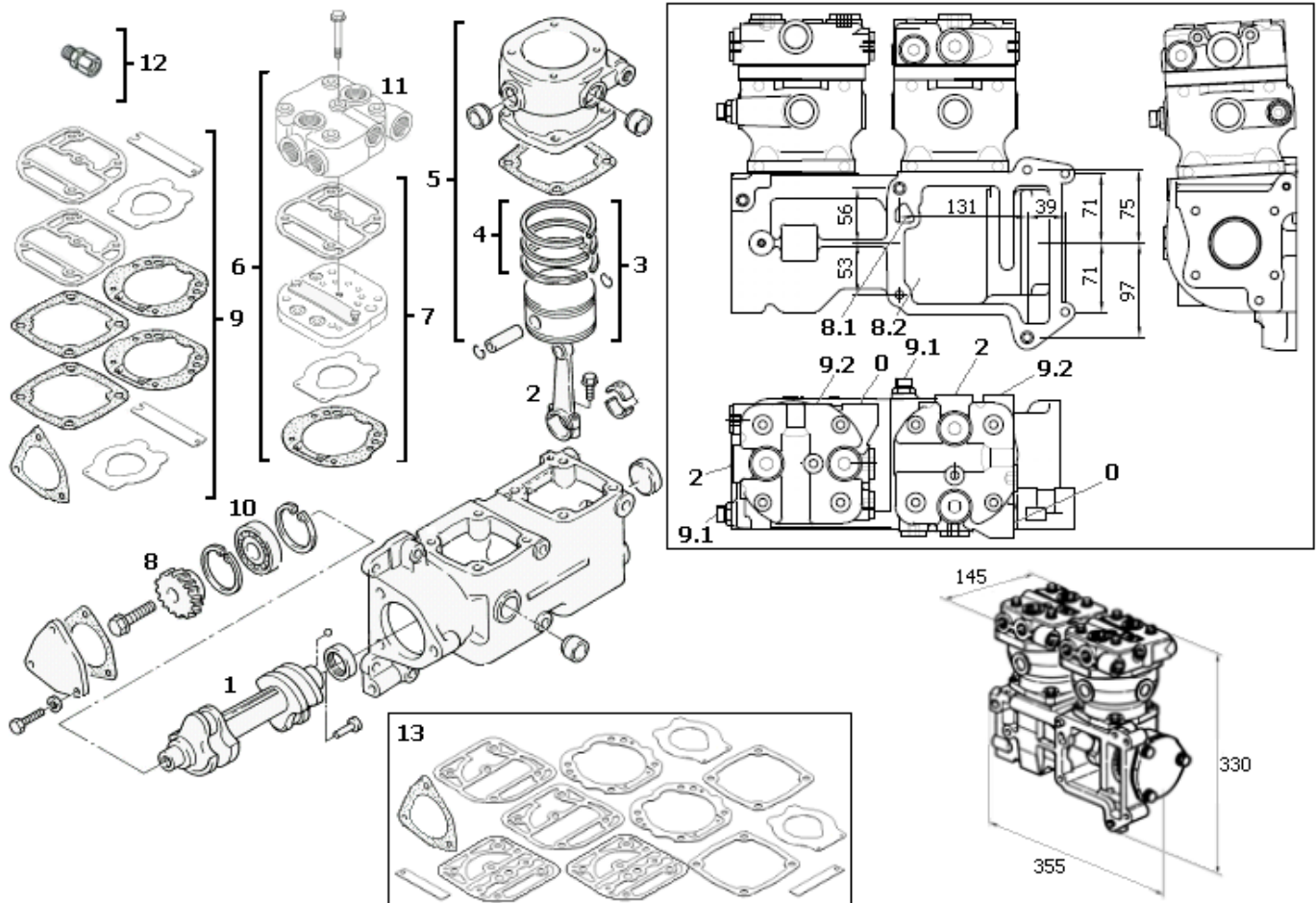


Rif.	Codice	Descrizione	Description
1	5800.025.154	Albero	Crankshaft
2	2000.030.026	Kit Biella	Connecting Rod
3	2000.030.023	Kit Pistone D. 90	Piston Set
3	2000.030.024	Kit Pistone D. 90.50	Piston Set
4	2000.030.019	Kit Segmenti D. 90	Piston Ring Set
4	2000.030.020	Kit Segmenti D. 90.50	Piston Ring Set
5	2000.030.030	Kit Cilindro Raffreddato ad Acqua	Water Cooled Cylinder Kit
6	3000.025.009	Kit Testa	Head Kit
7	3000.025.007	Kit Piastra	Plate & Valve Kit
8	5800.025.133	Ingranaggio	Gear
9	5800.025.055	Kit Guarnizioni e Valvole	Gasket & Valve Kit
10	5800.025.020	Cuscinetto	Bearing
11	5800.025.152	Trascinatore	Bracket
12	3000.025.001	Testa Compressore (Tipo Wabco)	Head (Wabco Type)
13	9000.070.060	Valvola Max Pressione 17 bar	Safety Valve 17 bar
14	5800.025.056	Kit Guarn. e Valvole (Tipo Knorr)	Gasket & Valve Kit (Knorr Type)

MAN MOTORE D2865 LUH – D2866 LUH – D2876 LUH

MAN		51.54000.7113		
------------	--	----------------------	--	--

Pistone	90	mm	Velocità max	2600	′/min	0 Air in	M26 X 1.5	2 Air out	M26 X 1.5
Corsa	46	mm	Pressione max	12	bar	8.1 Oil in	Flangia	8.2 Oil out	Flangia
Cilindrata	585	CC	Peso	29.5	Kg	9.1 Water in	M22 X 1.5	9.2 Water out	M16 X 1.5

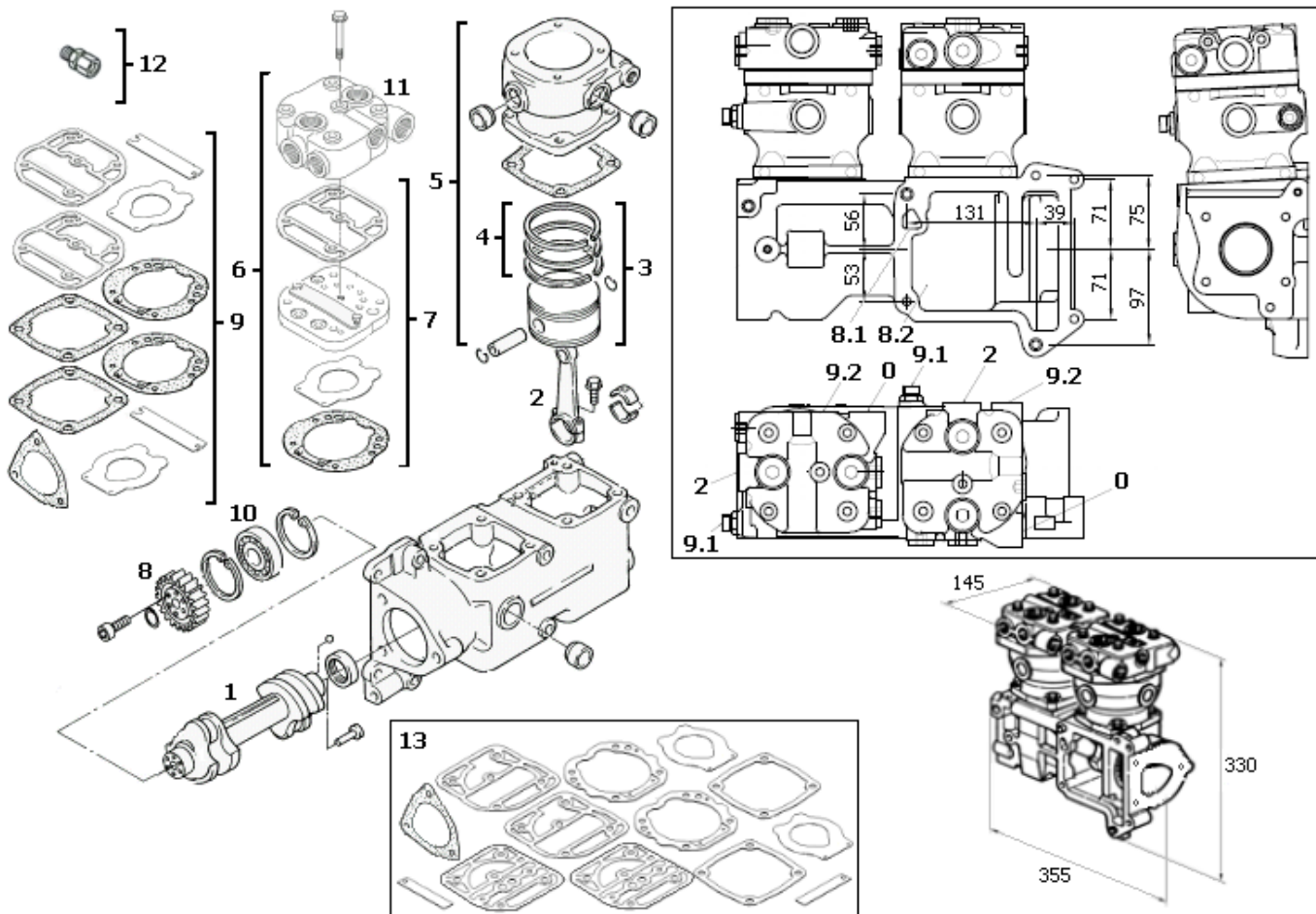


Rif.	Codice	Descrizione	Description
1	5800.025.154	Albero	Crankshaft
2	2000.030.026	Kit Biella	Connecting Rod
3	2000.030.023	Kit Pistone D. 90	Piston Set
3	2000.030.024	Kit Pistone D. 90.50	Piston Set
4	2000.030.019	Kit Segmenti D. 90	Piston Ring Set
4	2000.030.020	Kit Segmenti D. 90.50	Piston Ring Set
5	2000.030.030	Kit Cilindro Raffreddato ad Acqua	Water Cooled Cylinder Kit
6	3000.025.009	Kit Testa	Head Kit
7	3000.025.007	Kit Piastra	Plate & Valve Kit
8	5800.025.033	Ingranaggio	Gear
9	5800.025.055	Kit Guarnizioni e Valvole	Gasket & Valve Kit
10	5800.025.020	Cuscinetto	Bearing
11	3000.025.001	Testa Compressore (Tipo Wabco)	Head (Wabco Type)
12	9000.070.060	Valvola Max Pressione 17 bar	Safety Valve 17 bar
13	5800.025.056	Kit Guarn. e Valvole (Tipo Knorr)	Gasket & Valve Kit (Knorr Type)

MAN D 2866 / D 2876 / LOH 27-35

MAN	51.54100.6001	Attacco pompa post. pompa idraul. anter.
------------	----------------------	---

Pistone	90	mm	Velocità max	2600	′/min	0 Air in	M26 X 1.5	2 Air out	M26 X 1.5
Corsa	46	mm	Pressione max	12	bar	8.1 Oil in	Flangia	8.2 Oil out	Flangia
Cilindrata	585	CC	Peso	29.5	Kg	9.1 Water in	M22 X 1.5	9.2 Water out	M16 X 1.5

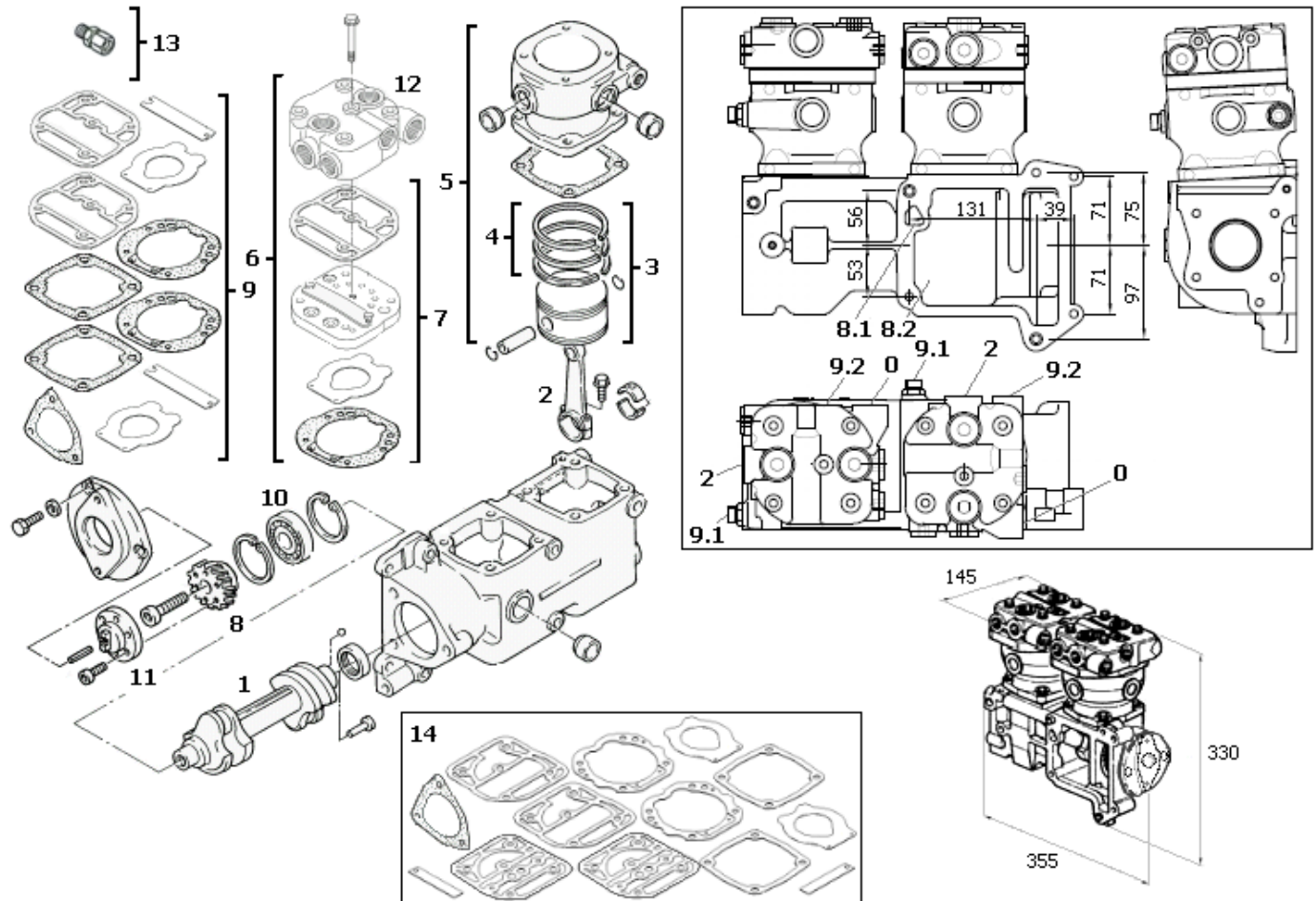


Rif.	Codice	Descrizione	Description
1	5800.025.504	Albero	Crankshaft
2	2000.030.026	Kit Biella	Connecting Rod
3	2000.030.023	Kit Pistone D. 90	Piston Set
3	2000.030.024	Kit Pistone D. 90.50	Piston Set
4	2000.030.019	Kit Segmenti D. 90	Piston Ring Set
4	2000.030.020	Kit Segmenti D. 90.50	Piston Ring Set
5	2000.030.030	Kit Cilindro Raffreddato ad Acqua	Water Cooled Cylinder Kit
6	3000.025.009	Kit Testa	Head Kit
7	3000.025.007	Kit Piastra	Plate & Valve Kit
8	5800.025.533	Ingranaggio	Gear
9	5800.025.055	Kit Guarnizioni e Valvole	Gasket & Valve Kit
10	5800.025.520	Cuscinetto	Bearing
11	3000.025.001	Testa Compressore (Tipo Wabco)	Head (Wabco Type)
12	9000.070.060	Valvola Max Pressione 17 bar	Safety Valve 17 bar
13	5800.025.056	Kit Guarn. e Valvole (Tipo Knorr)	Gasket & Valve Kit (Knorr Type)

MAN D 2866 LUH 22

MAN	51.54000.7127	Attacco pompa anteriore e post.
------------	----------------------	--

Pistone	90	mm	Velocità max	2600	′/min	0 Air in	M26 X 1.5	2 Air out	M26 X 1.5
Corsa	46	mm	Pressione max	12	bar	8.1 Oil in	Flangia	8.2 Oil out	Flangia
Cilindrata	585	CC	Peso	29.5	Kg	9.1 Water in	M22 X 1.5	9.2 Water out	M16 X 1.5

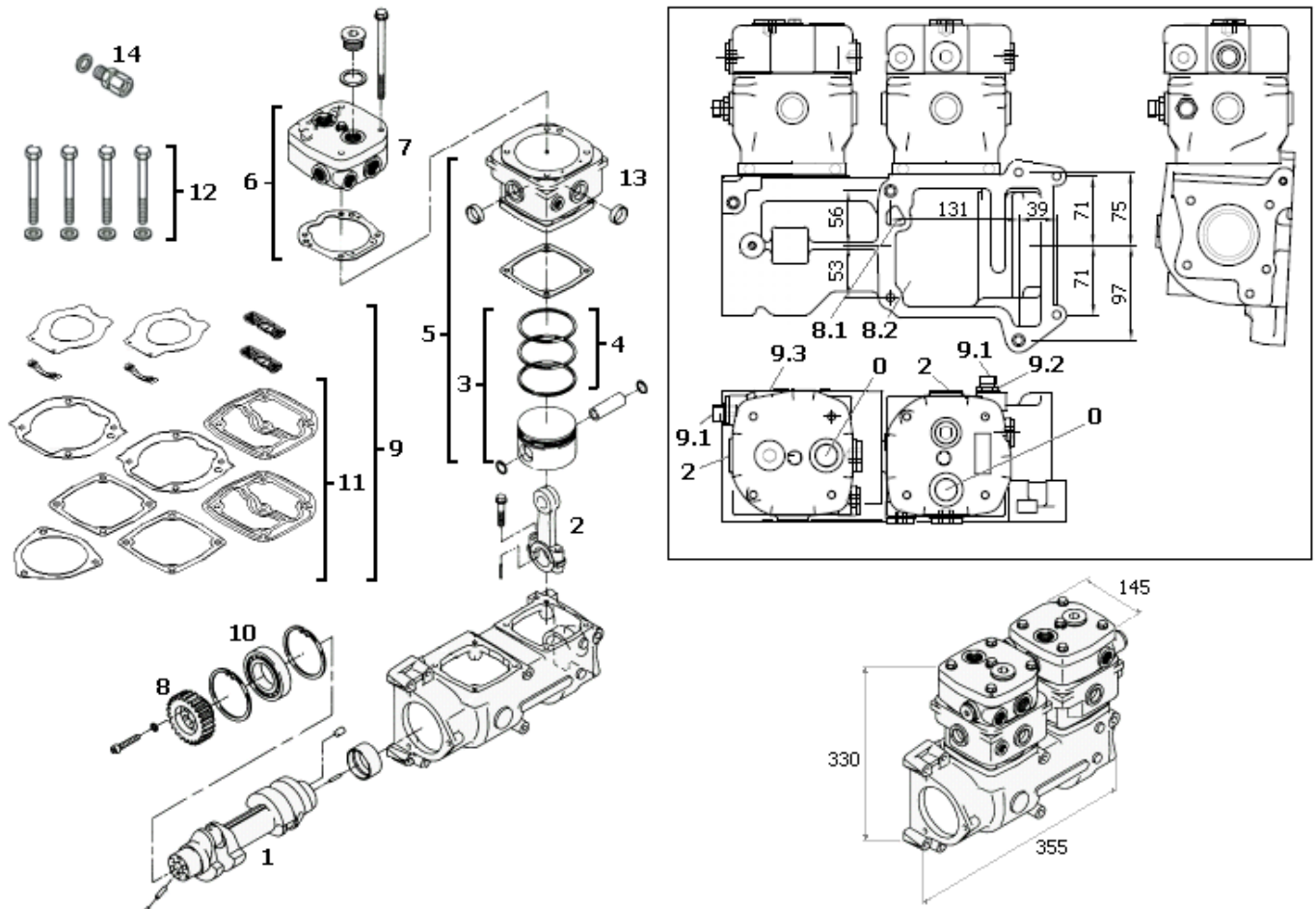


Rif.	Codice	Descrizione	Description
1	5800.025.254	Albero	Crankshaft
2	2000.030.026	Kit Biella	Connecting Rod
3	2000.030.023	Kit Pistone D. 90	Piston Set
3	2000.030.024	Kit Pistone D. 90.50	Piston Set
4	2000.030.019	Kit Segmenti D. 90	Piston Ring Set
4	2000.030.020	Kit Segmenti D. 90.50	Piston Ring Set
5	2000.030.030	Kit Cilindro Raffreddato ad Acqua	Water Cooled Cylinder Kit
6	3000.025.009	Kit Testa	Head Kit
7	3000.025.007	Kit Piastra	Plate & Valve Kit
8	5800.025.133	Ingranaggio	Gear
9	5800.025.055	Kit Guarnizioni e Valvole	Gasket & Valve Kit
10	5800.025.520	Cuscinetto	Bearing
11	5800.025.152	Trascinatore	Bracket
12	3000.025.001	Testa Compressore (Tipo Wabco)	Head (Wabco Type)
13	9000.070.060	Valvola Max Pressione 17 bar	Safety Valve 17 bar
14	5800.025.056	Kit Guarn. e Valvole (Tipo Knorr)	Gasket & Valve Kit (Knorr Type)

MAN D2866 / E2866 DUH / E2876 / G2876

MAN	51.54100.7178	Attacco pompa post. pompa idraul. anter.
-----	---------------	---

Pistone	100	mm	Velocità max	2600	′/min	0 Air in	M26 X 1.5	2 Air out	M26 X 1.5
Corsa	46	mm	Pressione max	12	bar	8.1 Oil in	Flangia	8.2 Oil out	Flangia
Cilindrata	722	CC	Peso	31	Kg	9.1 Water in	M22 X 1.5	9.2 Water out	M16 X 1.5

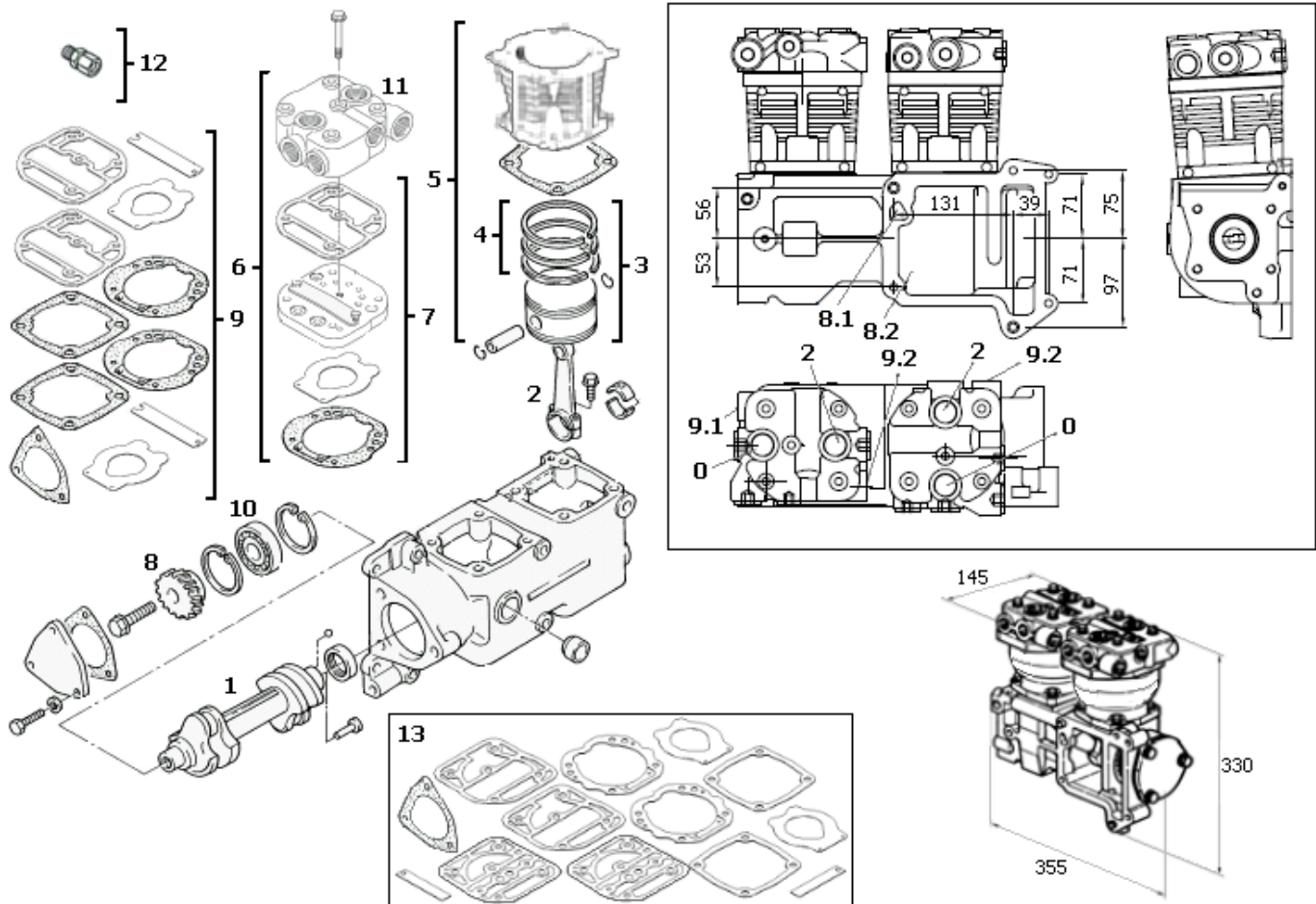


Rif.	Codice	Descrizione	Description
1	5800.025.504	Albero	Crankshaft
2	5800.025.506	Kit Biella	Connecting Rod
3	2300.030.023	Kit Pistone D. 100	Piston Set
3	2300.030.024	Kit Pistone D. 100.50	Piston Set
4	2300.030.027	Kit Segmenti D. 100	Piston Ring Set
4	2300.030.028	Kit Segmenti D. 100.50	Piston Ring Set
5	5800.025.530	Kit Cilindro Raffreddato ad Acqua	Water Cooled Cylinder Kit
6	3000.025.060	Kit Testa	Head Kit
7	3000.025.073	Kit Testa Light	Head Kit Light
8	5800.025.533	Ingranaggio	Gear
9	5800.025.555	Kit Guarnizioni e Valvole	Gasket & Valve Kit
10	5800.025.520	Cuscinetto	Bearing
11	5800.025.552	Kit Guarnizioni	Gasket Kit
12	3000.025.070	Kit Riparazione	Repair Kit
13	5800.025.503	Cilindro	Cylinder
14	9000.070.065	Valvola Max Pressione 17 + 2 bar	Safety Valve 17 + 2 bar

MAN TGA 19.464-26.464 D2876 SERIE LF / D2866 SERIE LF

MAN	51.54000.7046	Attacco pompa posteriore
------------	----------------------	---------------------------------

Pistone	90	mm	Velocità max	2600	′/min	0 Air in	M26 X 1.5	2 Air out	M26 X 1.5
Corsa	46	mm	Pressione max	12	bar	8.1 Oil in	Flangia	8.2 Oil out	Flangia
Cilindrata	585	CC	Peso	29.5	Kg	9.1 Water in	M22 X 1.5	9.2 Water out	M16 X 1.5

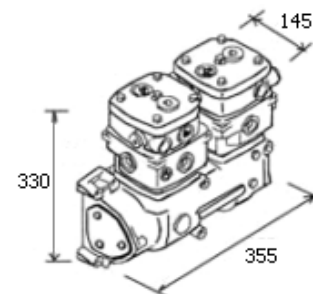
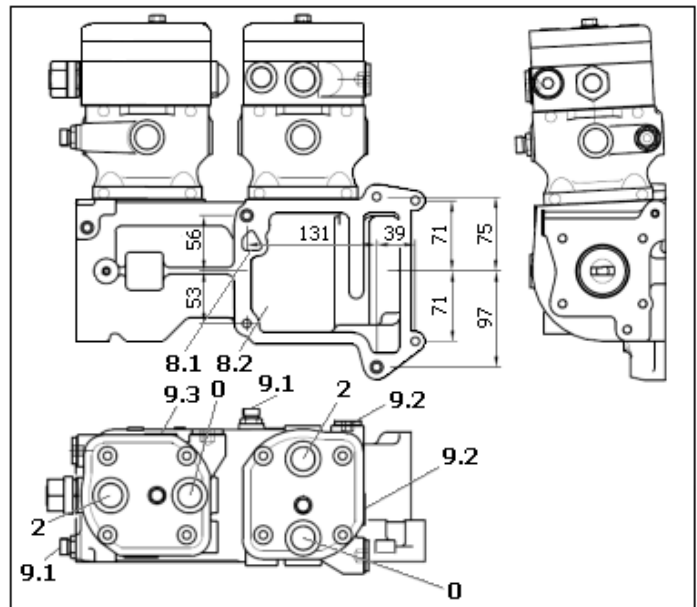
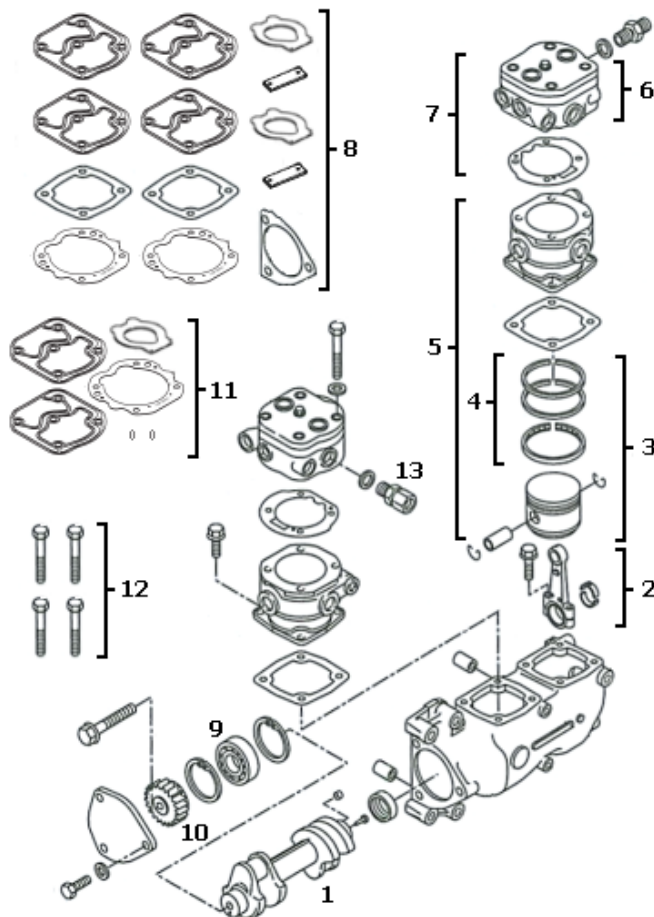


Rif.	Codice	Descrizione	Description
1	5800.025.004	Albero	Crankshaft
2	2000.030.026	Kit Biella	Connecting Rod
3	2000.030.023	Kit Pistone D. 90	Piston Set
3	2000.030.024	Kit Pistone D. 90.50	Piston Set
4	2000.030.019	Kit Segmenti D. 90	Piston Ring Set
4	2000.030.020	Kit Segmenti D. 90.50	Piston Ring Set
5	2000.030.029	Kit Cilindro Raffreddato ad Aria	Air Cooled Cylinder Kit
6	3000.025.009	Kit Testa	Head Kit
7	3000.025.007	Kit Piastra	Plate & Valve Kit
8	5800.025.633	Ingranaggio	Gear
9	5800.025.055	Kit Guarnizioni e Valvole	Gasket & Valve Kit
10	5800.025.020	Cuscinetto	Bearing
11	3000.025.001	Testa Compressore (Tipo Wabco)	Head (Wabco Type)
12	9000.070.065	Valvola Max Pressione 17 + 2 bar	Safety Valve 17 + 2 bar
13	5800.025.056	Kit Guarn. e Valvole (Tipo Knorr)	Gasket & Valve Kit (Knorr Type)

MAN TGA 19.464-26.464 D2876 SERIE LF / D2866 SERIE LF

MAN		51.54100-6007		Attacco pompa posteriore	
------------	--	----------------------	--	---------------------------------	--

Pistone	90	mm	Velocità max	2600	′/min	0 Air in	M26 X 1.5	2 Air out	M26 X 1.5
Corsa	46	mm	Pressione max	12	bar	8.1 Oil in	Flangia	8.2 Oil out	Flangia
Cilindrata	585	CC	Peso	30	Kg	9.1 Water in	M22 X 1.5	9.2 Water out	M16 X 1.5

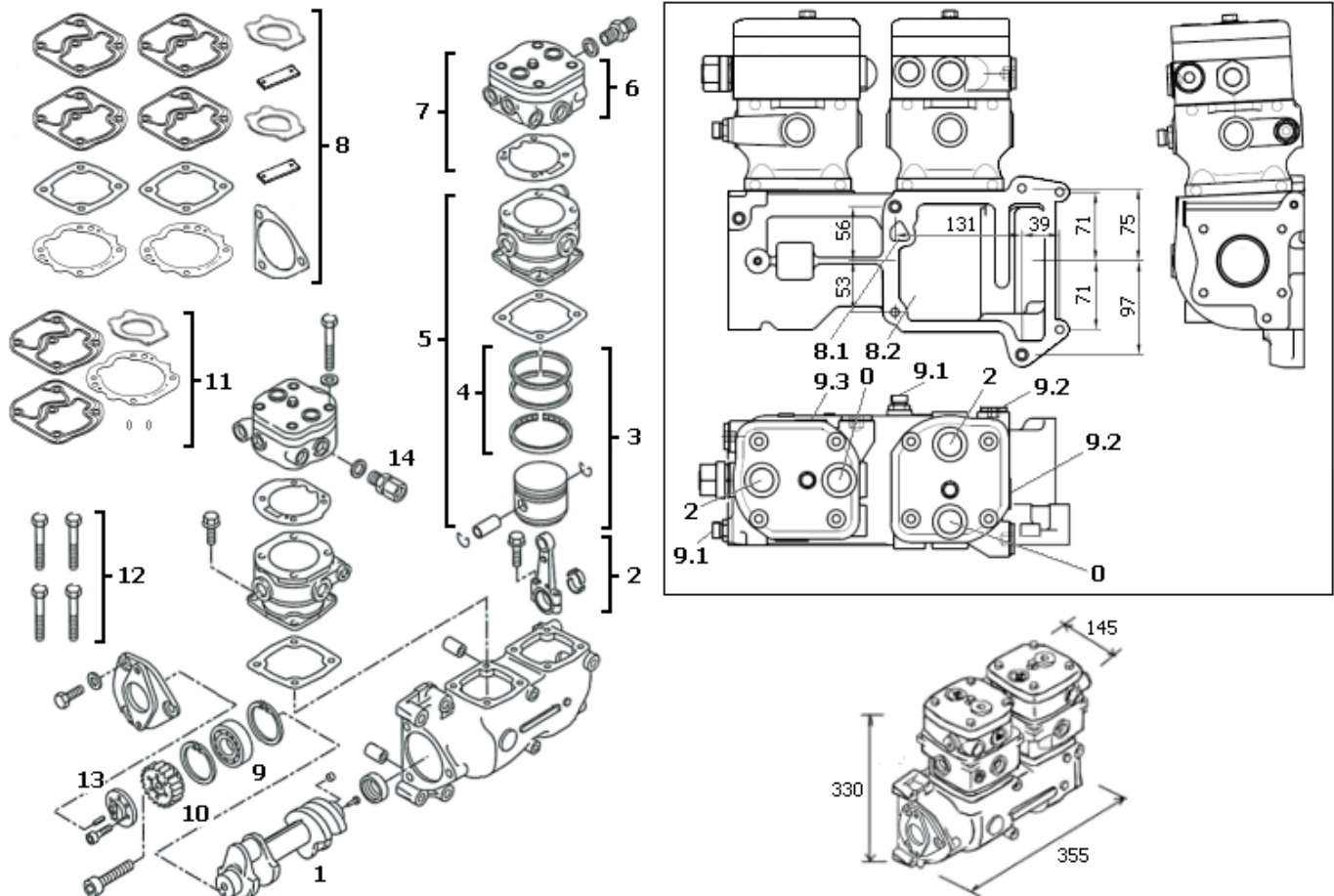


Rif.	Codice	Descrizione	Description
1	5800.025.004	Albero	Crankshaft
2	2000.030.026	Kit Biella	Connecting Rod
3	2000.030.023	Kit Pistone D. 90	Piston Set
3	2000.030.024	Kit Pistone D. 90.50	Piston Set
4	2000.030.019	Kit Segmenti D. 90	Piston Ring Set
4	2000.030.020	Kit Segmenti D. 90.50	Piston Ring Set
5	2000.030.030	Kit Cilindro	Cylinder Kit
6	3000.025.373	Kit Testa Light	Head Kit Light
7	3000.025.360	Kit Testa	Head Kit
8	5800.025.655	Kit Guarnizioni e Valvole	Gasket & Valve Kit
9	5800.025.020	Cuscinetto	Bearing
10	5800.025.633	Ingranaggio	Gear
11	3000.025.376	Kit Riparazione	Repair Kit
12	3000.025.375	Kit Riparazione	Repair Kit
13	9000.070.065	Valvola Max Pressione 17 + 2 bar	Safety Valve 17 + 2 bar

MAN TGA D2876 SERIE LF / D2866 SERIE LF

MAN		51.54100-6003		Attacco pompa anteriore e poster.	
------------	--	----------------------	--	--	--

Pistone	90	mm	Velocità max	2600	′/min	0 Air in	M26 X 1.5	2 Air out	M26 X 1.5
Corsa	46	mm	Pressione max	12	bar	8.1 Oil in	Flangia	8.2 Oil out	Flangia
Cilindrata	585	CC	Peso	31	Kg	9.1 Water in	M22 X 1.5	9.2 Water out	M16 X 1.5

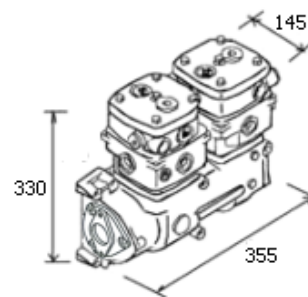
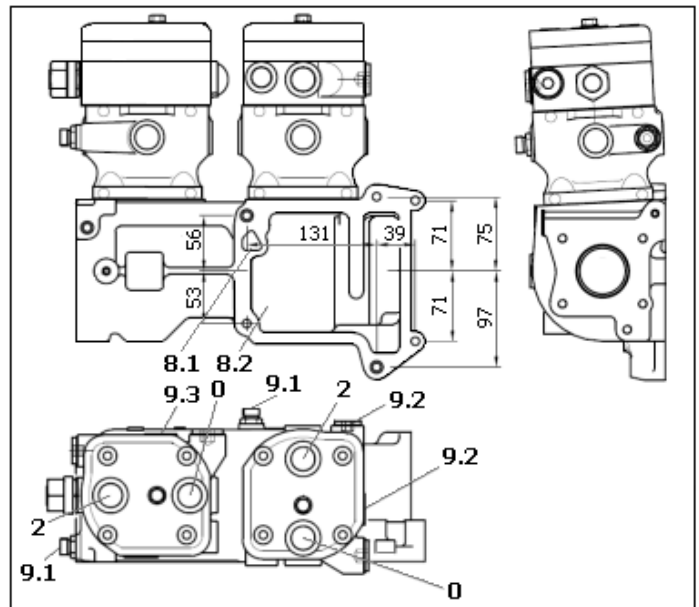
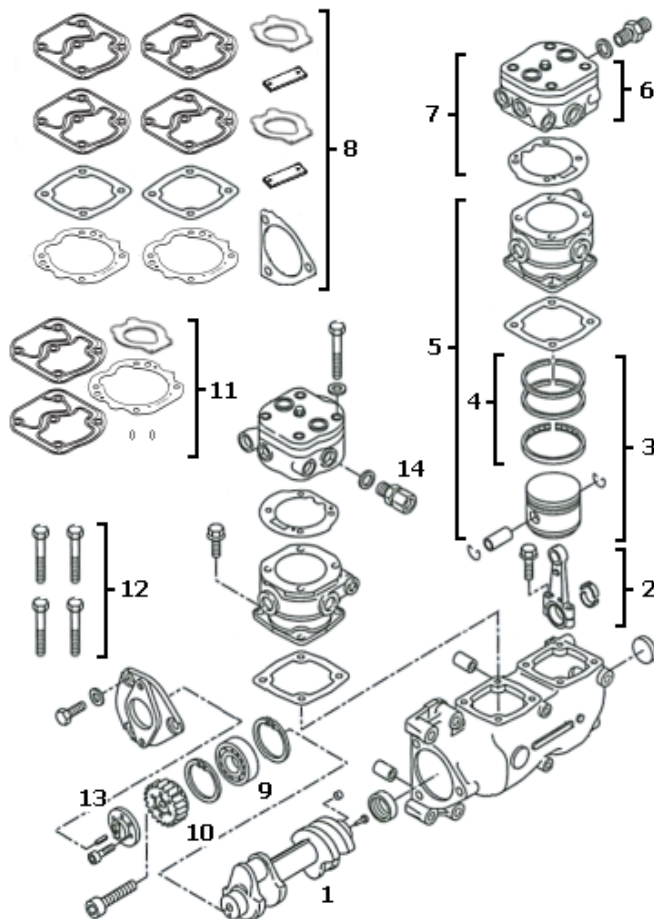


Rif.	Codice	Descrizione	Description
1	5800.025.254	Albero	Crankshaft
2	2000.030.026	Kit Biella	Connecting Rod
3	2000.030.023	Kit Pistone D. 90	Piston Set
3	2000.030.024	Kit Pistone D. 90.50	Piston Set
4	2000.030.019	Kit Segmenti D. 90	Piston Ring Set
4	2000.030.020	Kit Segmenti D. 90.50	Piston Ring Set
5	2000.030.030	Kit Cilindro	Cylinder Kit
6	3000.025.373	Kit Testa Light	Head Kit Light
7	3000.025.360	Kit Testa	Head Kit
8	5800.025.655	Kit Guarnizioni e Valvole	Gasket & Valve Kit
9	5800.025.520	Cuscinetto	Bearing
10	5800.025.683	Ingranaggio	Gear
11	3000.025.376	Kit Riparazione	Repair Kit
12	3000.025.375	Kit Riparazione	Repair Kit
13	5800.025.652	Trascinatore	Bracket
14	9000.070.065	Valvola Max Pressione 17 + 2 bar	Safety Valve 17 + 2 bar

MAN TGA D2876 SERIE LF / D2866 SERIE LF

MAN	51.54100-6009	Attacco pompa anteriore
------------	----------------------	--------------------------------

Pistone	90	mm	Velocità max	2600	′/min	0 Air in	M26 X 1.5	2 Air out	M26 X 1.5
Corsa	46	mm	Pressione max	12	bar	8.1 Oil in	Flangia	8.2 Oil out	Flangia
Cilindrata	585	CC	Peso	31	Kg	9.1 Water in	M22 X 1.5	9.2 Water out	M16 X 1.5

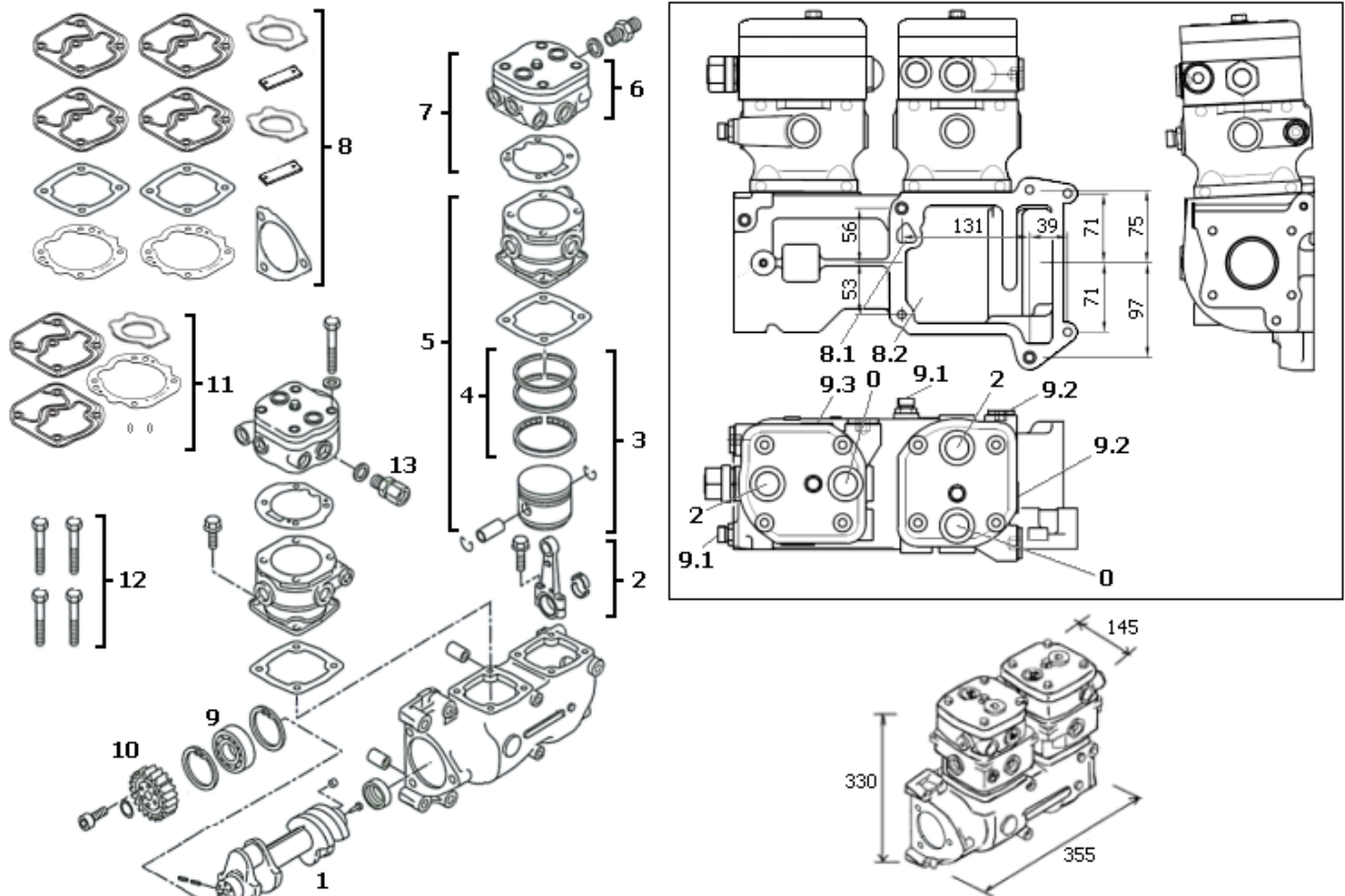


Rif.	Codice	Descrizione	Description
1	5800.025.154	Albero	Crankshaft
2	2000.030.026	Kit Biella	Connecting Rod
3	2000.030.023	Kit Pistone D. 90	Piston Set
3	2000.030.024	Kit Pistone D. 90.50	Piston Set
4	2000.030.019	Kit Segmenti D. 90	Piston Ring Set
4	2000.030.020	Kit Segmenti D. 90.50	Piston Ring Set
5	2000.030.030	Kit Cilindro	Cylinder Kit
6	3000.025.373	Kit Testa Light	Head Kit Light
7	3000.025.360	Kit Testa	Head Kit
8	5800.025.655	Kit Guarnizioni e Valvole	Gasket & Valve Kit
9	5800.025.020	Cuscinetto	Bearing
10	5800.025.683	Ingranaggio	Gear
11	3000.025.376	Kit Riparazione	Repair Kit
12	3000.025.375	Kit Riparazione	Repair Kit
13	5800.025.652	Trascinatore	Bracket
14	9000.070.065	Valvola Max Pressione 17 + 2 bar	Safety Valve 17 + 2 bar

MAN TGA D2876 SERIE LF / D2866 SERIE LF

MAN	51.54100-7010	Attacco pompa post. pompa idraul. anter.
-----	---------------	---

Pistone	90	mm	Velocità max	2600	′/min	0 Air in	M26 X 1.5	2 Air out	M26 X 1.5
Corsa	46	mm	Pressione max	12	bar	8.1 Oil in	Flangia	8.2 Oil out	Flangia
Cilindrata	585	CC	Peso	31	Kg	9.1 Water in	M22 X 1.5	9.2 Water out	M16 X 1.5

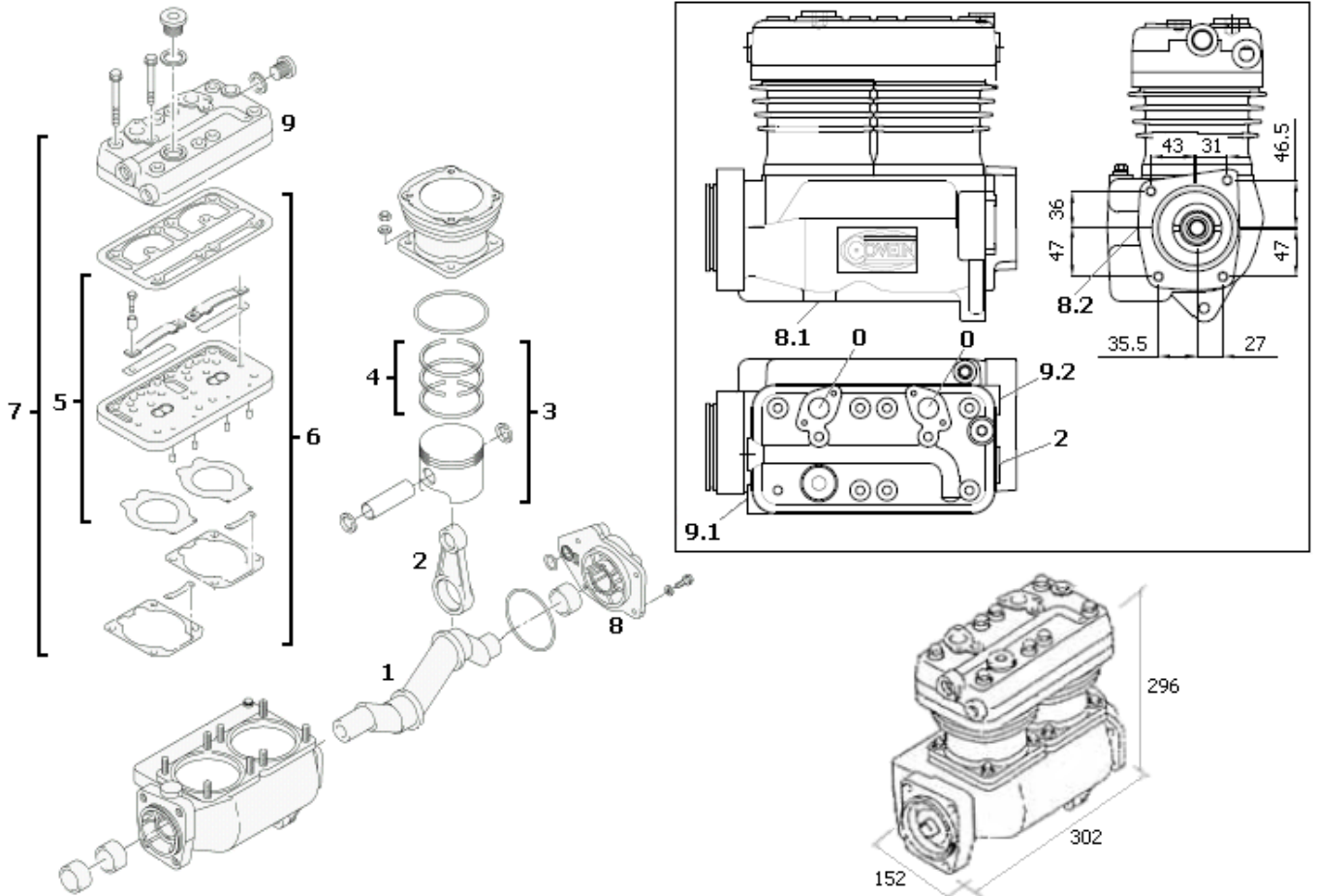


Rif.	Codice	Descrizione	Description
1	5800.025.504	Albero	Crankshaft
2	2000.030.026	Kit Biella	Connecting Rod
3	2000.030.023	Kit Pistone D. 90	Piston Set
3	2000.030.024	Kit Pistone D. 90.50	Piston Set
4	2000.030.019	Kit Segmenti D. 90	Piston Ring Set
4	2000.030.020	Kit Segmenti D. 90.50	Piston Ring Set
5	2000.030.030	Kit Cilindro	Cylinder Kit
6	3000.025.373	Kit Testa Light	Head Kit Light
7	3000.025.360	Kit Testa	Head Kit
8	5800.025.655	Kit Guarnizioni e Valvole	Gasket & Valve Kit
9	5800.025.520	Cuscinetto	Bearing
10	5800.025.783	Ingranaggio	Gear
11	3000.025.376	Kit Riparazione	Repair Kit
12	3000.025.375	Kit Riparazione	Repair Kit
13	9000.070.065	Valvola Max Pressione 17 + 2 bar	Safety Valve 17 + 2 bar

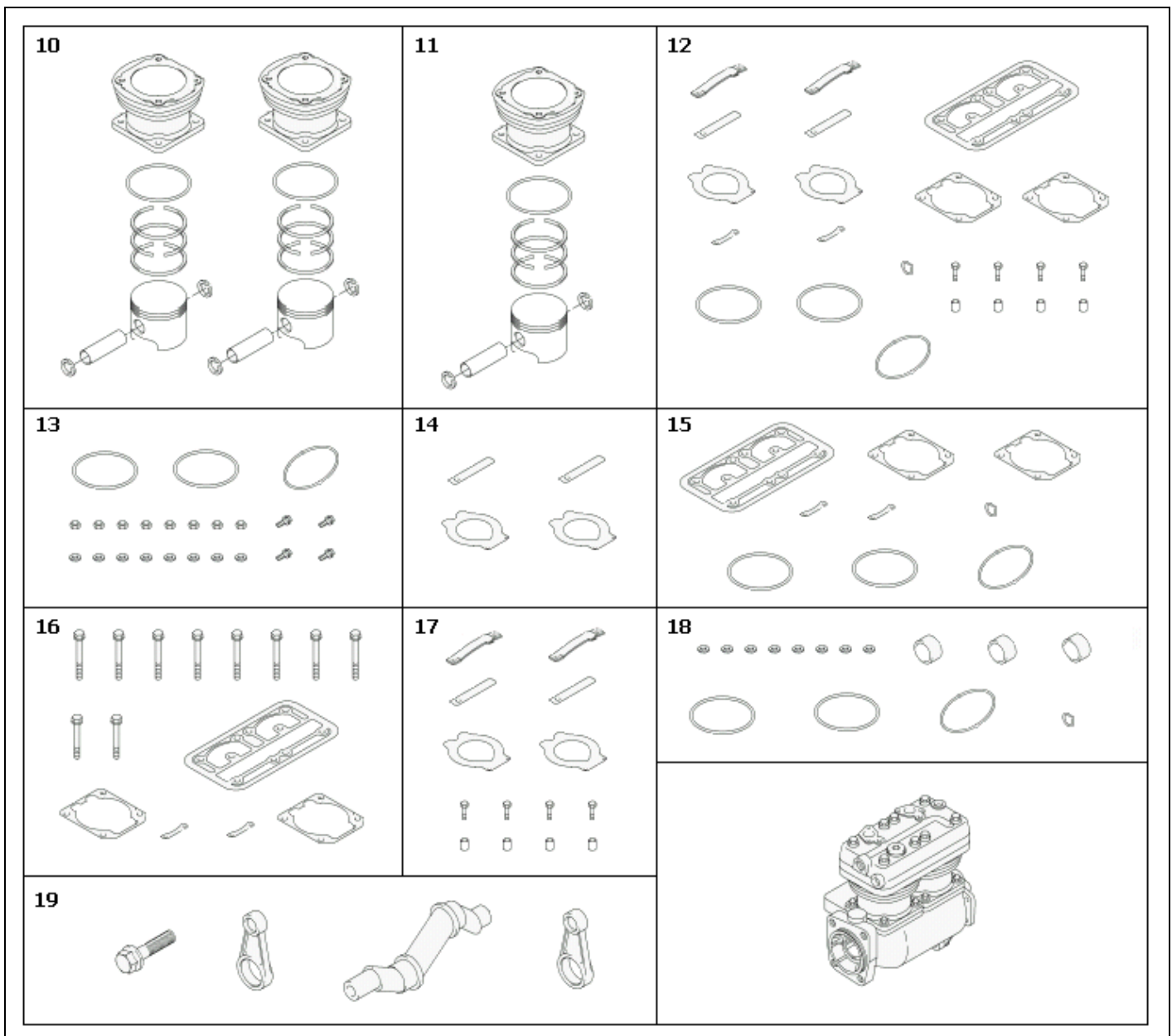
**MAN C 210 / L 2000 / M 90 / M 2000 / D 0826 LUH 12
MAN SERIE L/O 1117 NFG**

KNORR BREMSE	LK 4931
MAN	51.54100.7029

Pistone	88	mm	Velocità max	2600	′/min	0 Air in	Fl. D. 20 X 2	2 Air out	M26 X 1.5
Corsa	50	mm	Pressione max	12	bar	8.1 Oil in	Fl. D. 12	8.2 Oil out	M18 X 1.5
Cilindrata	600	CC	Peso	16.7	Kg	9.1 Water in	M16 X 1.5	9.2 Water out	M16 X 1.5



Rif.	Codice	Descrizione	Description
1	5850.025.015	Albero	Crankshaft
2	5300.030.004	Kit Biella	Connecting Rod
3	5400.030.008	Kit Pistone D. 88	Piston Set
3	5400.030.058	Kit Pistone D. 88.50	Piston Set
3	5400.030.068	Kit Pistone D. 89.00	Piston Set
4	5400.030.010	Kit Segmenti D. 88	Piston Ring Set
4	5400.030.059	Kit Segmenti D. 88.50	Piston Ring Set
4	5400.030.069	Kit Segmenti D. 89.00	Piston Ring Set
5	5850.025.073	Kit Piastra Light	Plate & Valve Kit Light
6	5850.025.050	Kit Piastra	Plate & Valve Kit
7	5850.025.060	Kit Testa	Head Kit
8	5850.025.006	Supporto	Support
9	5850.025.002	Testa Compressore	Head

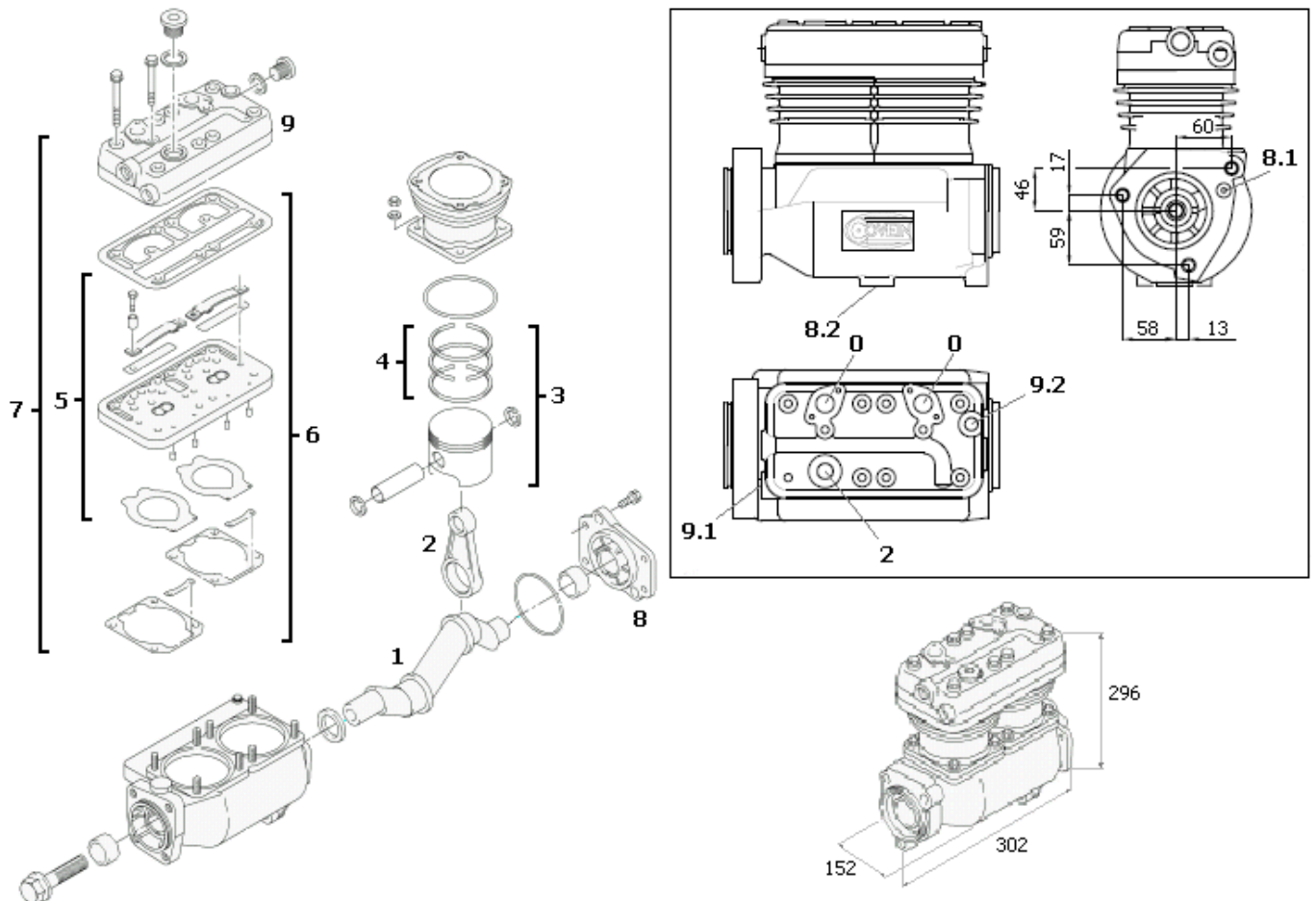


Rif.	Codice	Descrizione	Description
10	5850.025.030	Kit Sostituzione Cilindri	Cylinder Kit
11	5850.025.075	Kit Riparazione Cilindro	Repair Kit
12	5850.025.055	Kit Guarnizioni e Valvole	Gasket & Valve Kit
13	5850.025.076	Kit Riparazione	Repair Kit
14	5850.025.051	Kit Valvole	Valve Kit
15	5850.025.052	Kit Guarnizioni	Gasket Kit
16	5850.025.070	Kit Riparazione	Repair Kit
17	5850.025.074	Kit Riparazione	Repair Kit
18	5850.025.072	Kit Riparazione	Repair Kit
19	5850.025.071	Kit Riparazione	Repair Kit

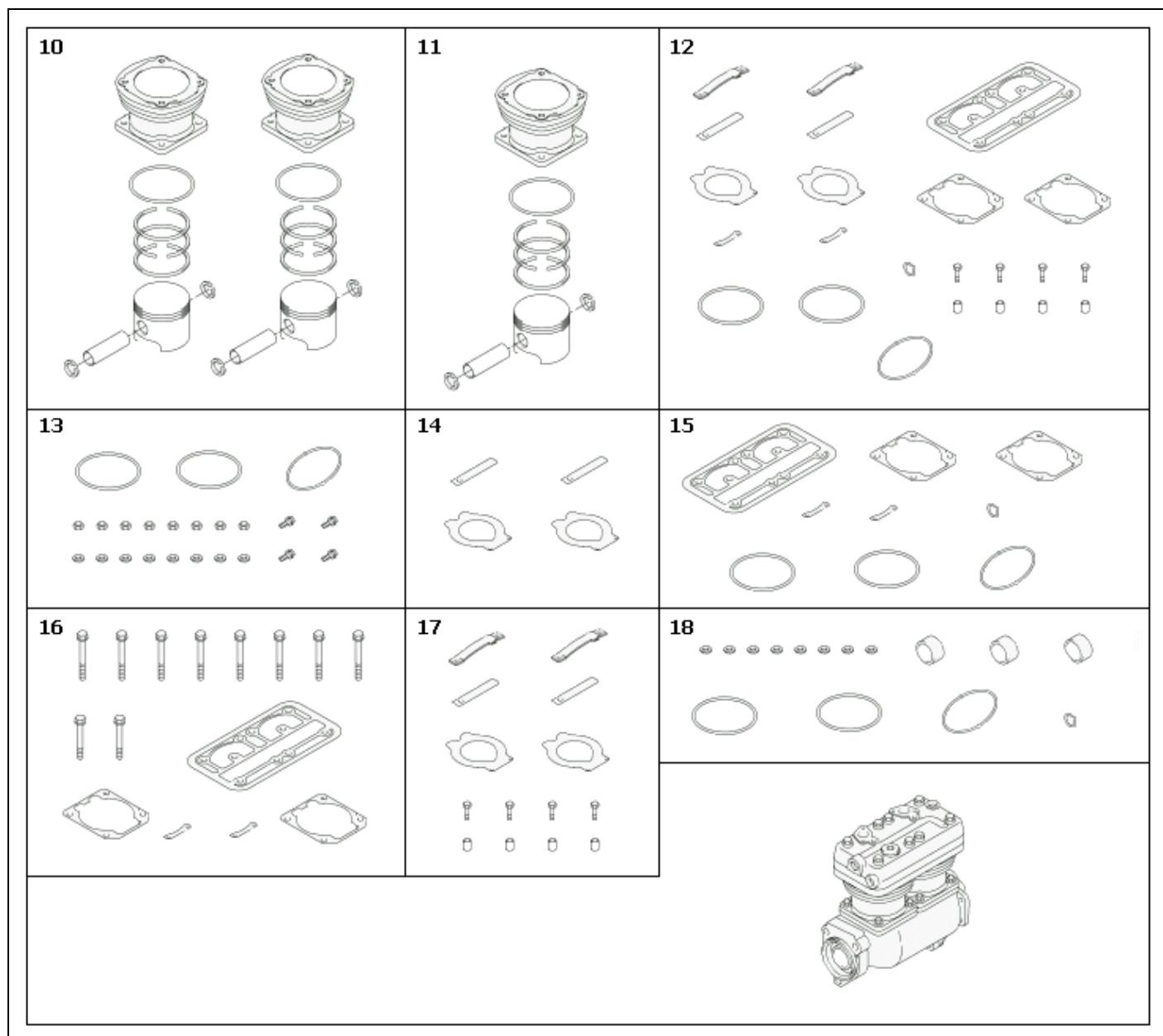
**MAN BUS LION's CITY / VAN HOOL / AUTODROMO
BUS INTERPISTA NEOPLAN APRON MOTORE MAN D0836 LOH**

KNORR BREMSE	LK 4932	
MAN	51.54100.7041	

Pistone	88	mm	Velocità max	2600	′/min	0 Air in	Fl. D. 20 X 2	2 Air out	M26 X 1.5
Corsa	50	mm	Pressione max	12.5	bar	8.1 Oil in	Fl. D. 12	8.2 Oil out	M18 X 1.5
Cilindrata	600	CC	Peso	18.0	Kg	9.1 Water in	M16 X 1.5	9.2 Water out	M16 X 1.5



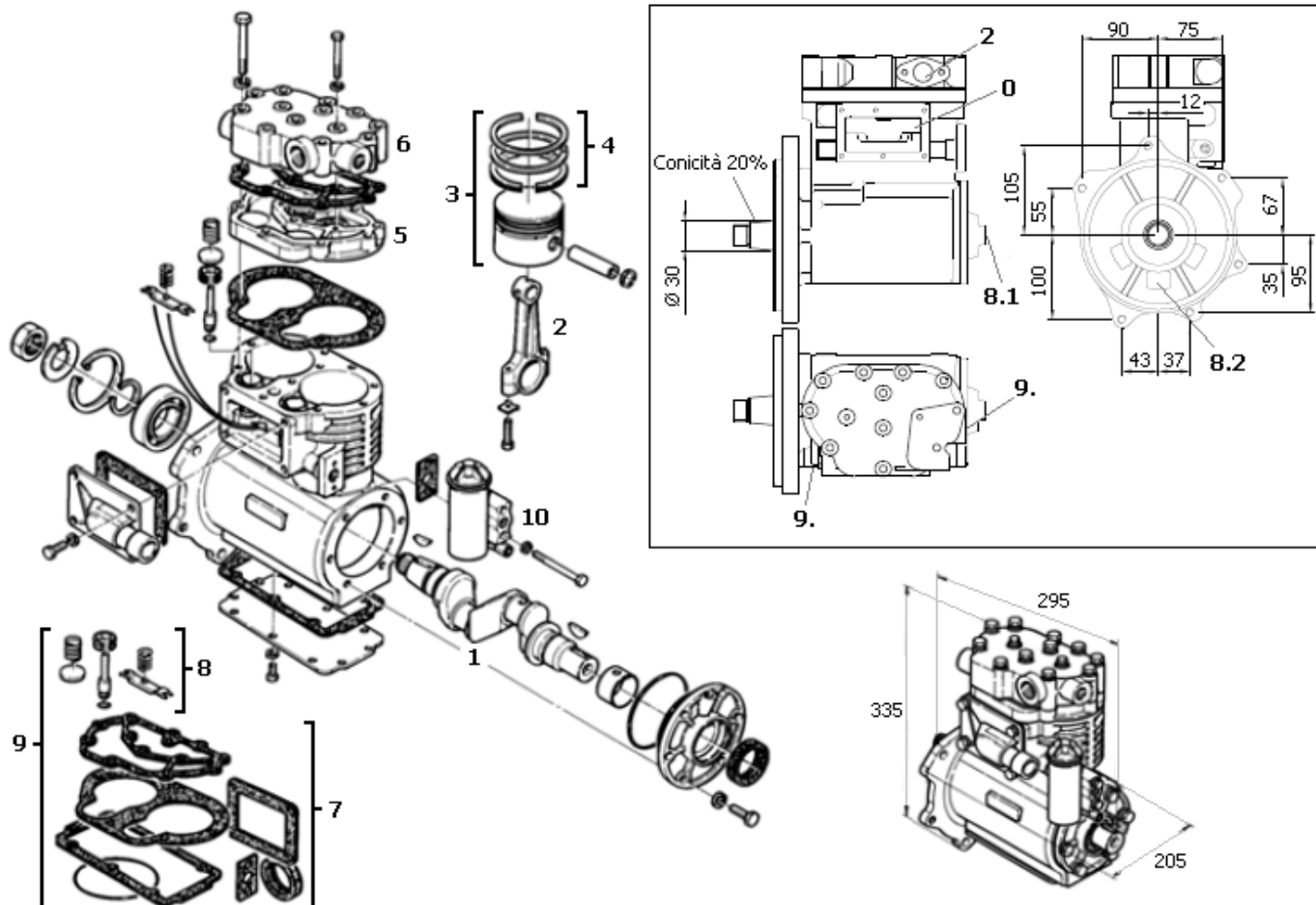
Rif.	Codice	Descrizione	Description
1	5850.025.105	Albero	Crankshaft
2	5300.030.004	Kit Biella	Connecting Rod
3	5400.030.008	Kit Pistone D. 88	Piston Set
3	5400.030.058	Kit Pistone D. 88.50	Piston Set
3	5400.030.068	Kit Pistone D. 89.00	Piston Set
4	5400.030.010	Kit Segmenti D. 88	Piston Ring Set
4	5400.030.059	Kit Segmenti D. 88.50	Piston Ring Set
4	5400.030.069	Kit Segmenti D. 89.00	Piston Ring Set
5	5850.025.073	Kit Piastra Light	Plate & Valve Kit Light
6	5850.025.050	Kit Piastra	Plate & Valve Kit
7	5850.025.160	Kit Testa	Head Kit
8	5850.025.106	Supporto	Support
9	5850.025.102	Testa Compressore	Head



Rif.	Codice	Descrizione	Description
10	5850.025.030	Kit Sostituzione Cilindri	Cylinder Kit
11	5850.025.075	Kit Riparazione Cilindro	Repair Kit
12	5850.025.055	Kit Guarnizioni e Valvole	Gasket & Valve Kit
13	5850.025.076	Kit Riparazione	Repair Kit
14	5850.025.051	Kit Valvole	Valve Kit
15	5850.025.052	Kit Guarnizioni	Gasket Kit
16	5850.025.070	Kit Riparazione	Repair Kit
17	5850.025.074	Kit Riparazione	Repair Kit
18	5850.025.072	Kit Riparazione	Repair Kit

MARELLI BENDIX	110017
PEGASO	684221

Pistone	75	mm	Velocità max	3000	′/min	0 Air in	Filtro	2 Air out	M22 X 1.5
Corsa	50	mm	Pressione max	11	bar	8.1 Oil in	M10 X 1	8.2 Oil out	Flangia
Cilindrata	440	CC	Peso	22.0	Kg	9.1 Water in	M14 X 1.5	9.2 Water out	M14 X 1.5

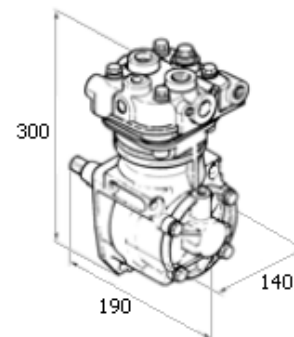
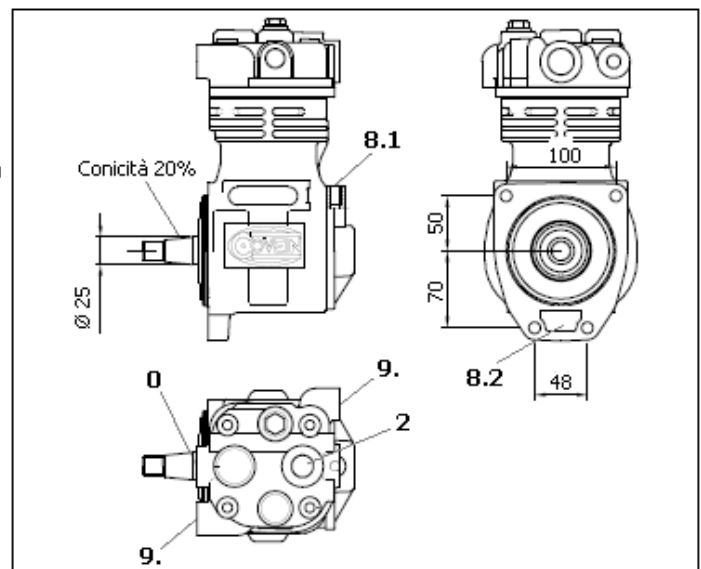
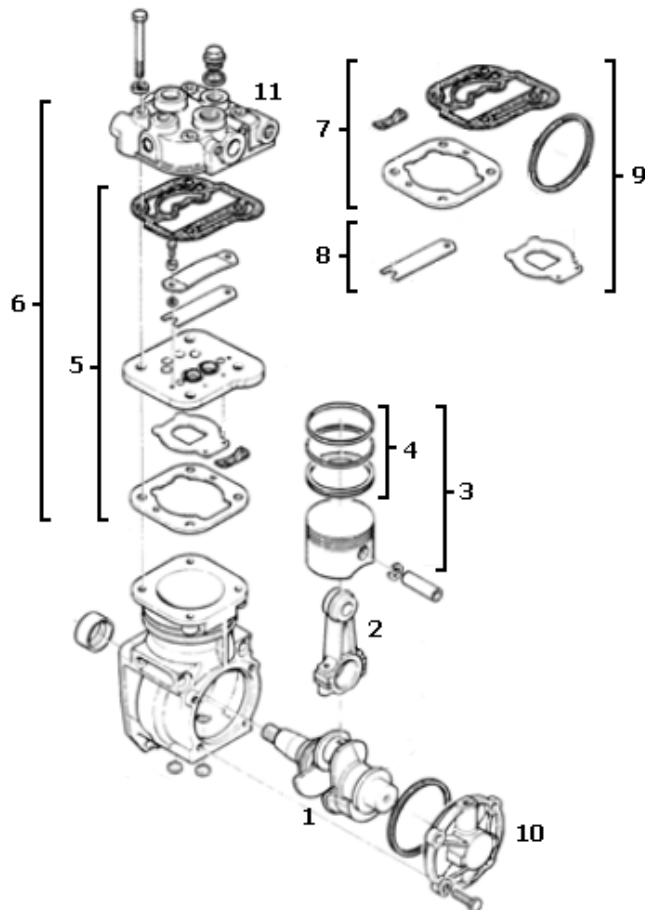


Rif.	Codice	Descrizione	Description
1	6000.060.005	Albero	Crankshaft
2	4000.045.013	Biella	Connecting Rod
3	4000.045.014	Kit Pistone D. 75	Piston Set
3	4000.045.016	Kit Pistone D. 75.50	Piston Set
4	4000.045.017	Kit Segmenti D. 75	Piston Ring Set
4	4000.045.019	Kit Segmenti D. 75.50	Piston Ring Set
5	4000.045.004V	Piastra Compressore	Valve Plate
6	6000.060.002	Testa Compressore	Head
7	6000.060.007	Kit Guarnizioni	Gasket Kit
8	4000.045.012	Kit Valvole e Bilanciere Ev.	Valve Kit
9	6000.060.008	Kit Guarn. e Valvole / Bilanciere	Gasket & Valve Kit
10	9000.070.225	Valvola Pressione 7,6 bar	Governor

PEGASO TECNO TRONER 340

WABCO ESPANA	4611822	Albero cono piccolo
PEGASO	774951 - 774092	

Pistone	75	mm	Velocità max	3000	′/min	0 Air in	M26 X 1.5	2 Air out	M22 X 1.5
Corsa	50	mm	Pressione max	8	bar	8.1 Oil in	M10 X 1	8.2 Oil out	Flangia
Cilindrata	220	CC	Peso	10.7	Kg	9.1 Water in	M14 X 1.5	9.2 Water out	M14 X 1.5

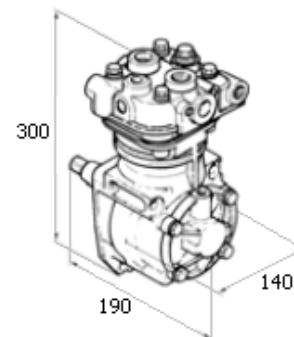
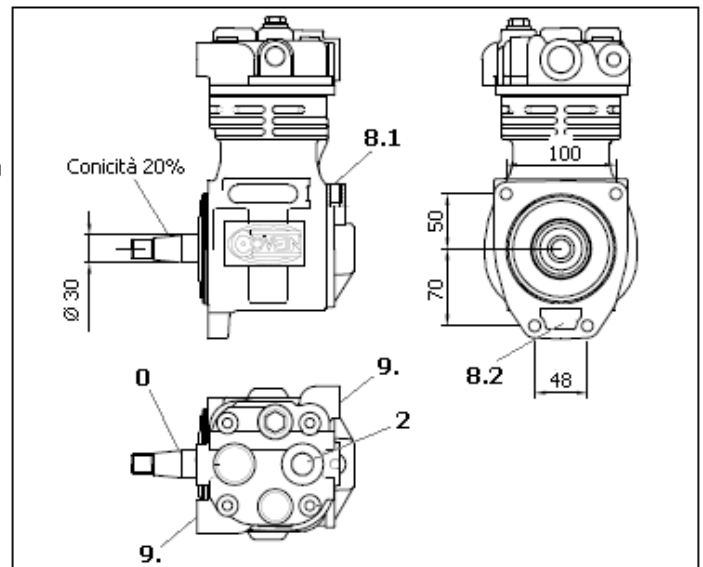
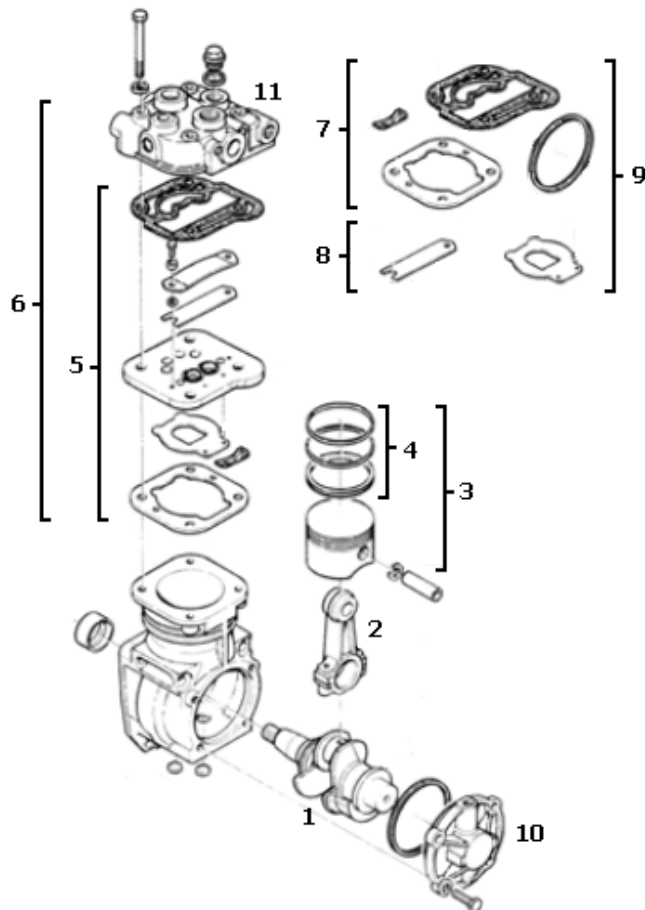


Rif.	Codice	Descrizione	Description
1	6100.060.004	Albero	Crankshaft
2	1550.010.056	Biella	Connecting Rod
3	5000.015.008	Kit Pistone D. 75	Piston Set
3	5000.015.038	Kit Pistone D. 75.50	Piston Set
4	5000.015.009	Kit Segmenti D. 75	Piston Ring Set
4	5000.015.039	Kit Segmenti D. 75.50	Piston Ring Set
5	6100.060.040	Kit Piastra	Plate & Valve Kit
6	6100.060.045	Kit Testa	Head Kit
7	6100.060.042	Kit Guarnizioni	Gasket Kit
8	5000.015.053	Kit Valvole	Valve Kit
9	6100.060.041	Kit Guarnizioni e Valvole	Gasket & Valve Kit
10	6100.060.005	Supporto	Support
11	6100.060.002	Testa Compressore	Head

PEGASO TRONER 360 / 370

WABCO ESPANA	4608965
PEGASO	772590 - 771076

Pistone	75	mm	Velocità max	3000	′/min	0 Air in	M26 X 1.5	2 Air out	M22 X 1.5
Corsa	50	mm	Pressione max	8	bar	8.1 Oil in	M10 X 1	8.2 Oil out	Flangia
Cilindrata	220	CC	Peso	10.7	Kg	9.1 Water in	M14 X 1.5	9.2 Water out	M14 X 1.5

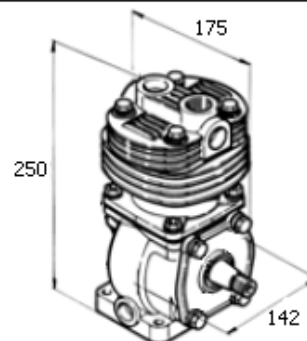
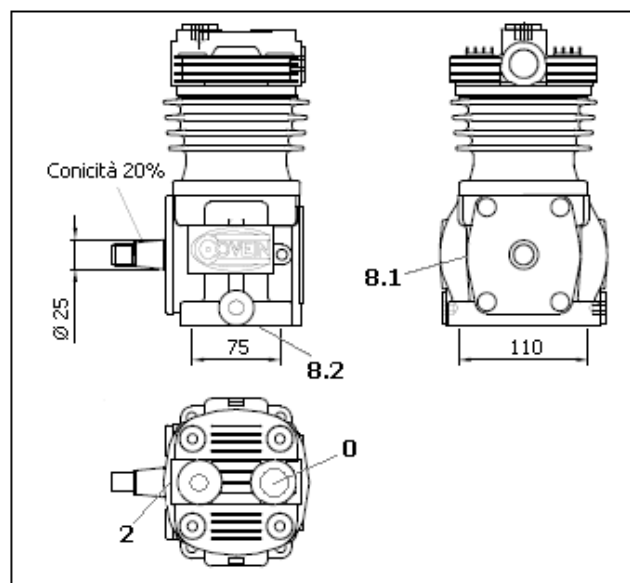
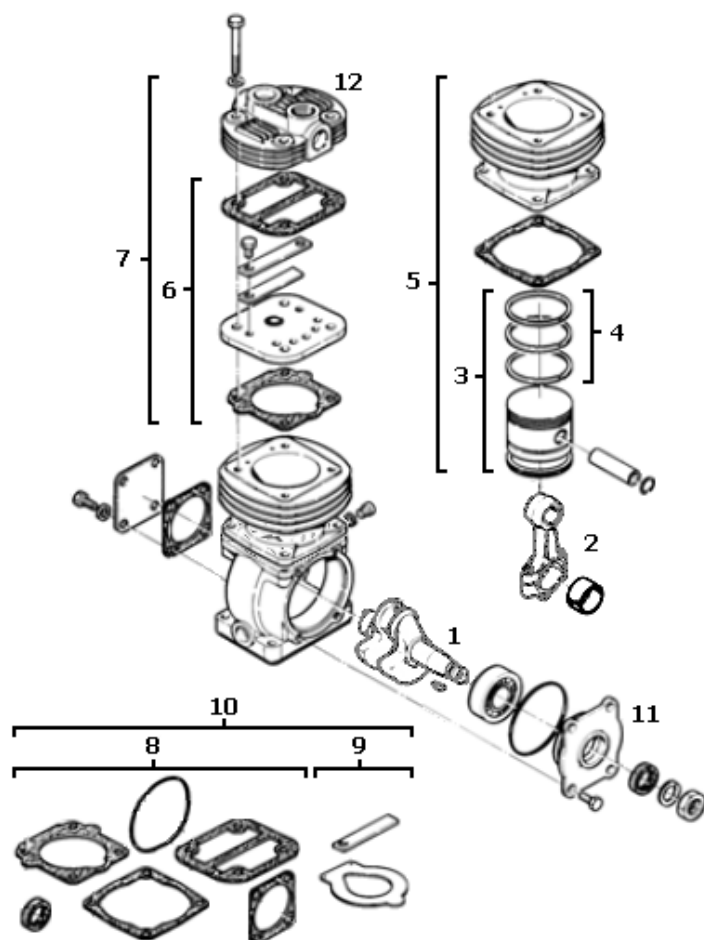


Rif.	Codice	Descrizione	Description
1	1550.010.054	Albero	Crankshaft
2	1550.010.056	Biella	Connecting Rod
3	5000.015.008	Kit Pistone D. 75	Piston Set
3	5000.015.038	Kit Pistone D. 75.50	Piston Set
4	5000.015.009	Kit Segmenti D. 75	Piston Ring Set
4	5000.015.039	Kit Segmenti D. 75.50	Piston Ring Set
5	6100.060.040	Kit Piastra	Plate & Valve Kit
6	6100.060.045	Kit Testa	Head Kit
7	6100.060.042	Kit Guarnizioni	Gasket Kit
8	5000.015.053	Kit Valvole	Valve Kit
9	6100.060.041	Kit Guarnizioni e Valvole	Gasket & Valve Kit
10	6100.060.005	Supporto	Support
11	6100.060.002	Testa Compressore	Head

RENAULT SERIE J / JP11 / JP13A / JP13BC / JP14BOM

KNORR BREMSE	LP 1527
RENAULT	50.00.249.136

Pistone	75	mm	Velocità max	3000	′/min	0 Air in	M26 X 1.5	2 Air out	M26 X 1.5
Corsa	34	mm	Pressione max	8	bar	8.1 Oil in	M10 X 1	8.2 Oil out	M22 X 1.5
Cilindrata	150	CC	Peso	7.9	Kg	9.1 Water in	Air cooled	9.2 Water out	Air cooled

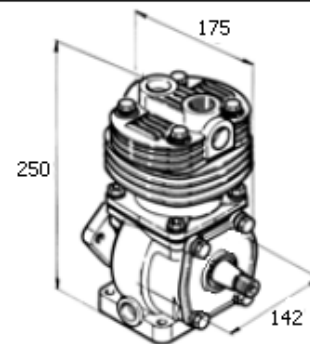
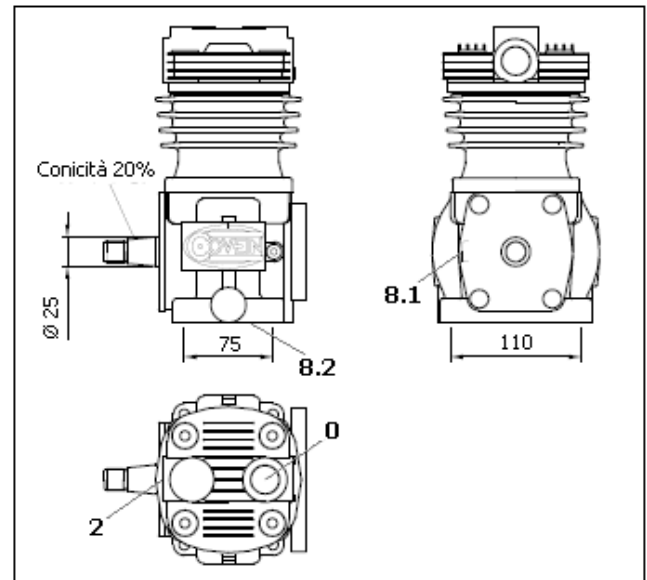
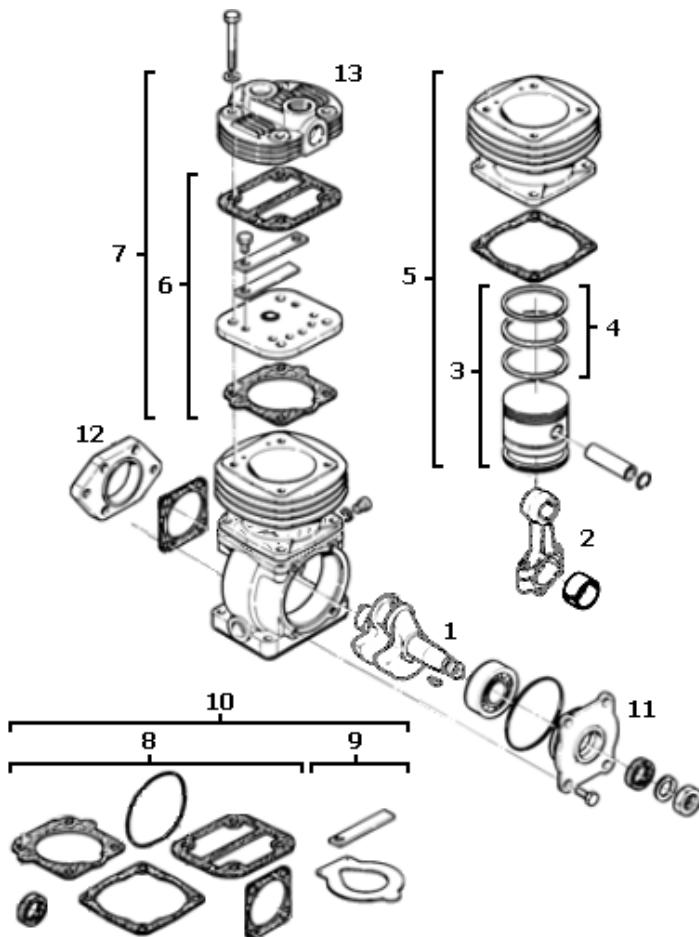


Rif.	Codice	Descrizione	Description
1	5500.030.055	Albero	Crankshaft
2	7000.065.006	Kit Biella	Connecting Rod
3	7000.065.008	Kit Pistone D. 75	Piston Set
3	7000.065.009	Kit Pistone D. 75.50	Piston Set
4	5300.030.011	Kit Segmenti D. 75	Piston Ring Set
5	7000.065.060	Kit Cilindro	Cylinder Kit
6	7000.065.050	Kit Piastra	Plate & Valve Kit
7	7000.065.055	Kit Testa	Head Kit
8	5300.030.013	Kit Guarnizioni	Gasket Kit
9	5300.030.014	Kit Valvole	Valve Kit
10	5300.030.038	Kit Guarnizioni e Valvole	Gasket & Valve Kit
11	7100.065.007	Supporto	Support
12	7000.065.003	Testa Compressore	Head

RENAULT SERIE J / JP11 / JP13A / JP13BC / JP14BOM

KNORR BREMSE	LP 1537	Attacco pompa trasversale
RENAULT	50.00.249.364	

Pistone	75	mm	Velocità max	3000	′/min	0 Air in	M26 X 1.5	2 Air out	M26 X 1.5
Corsa	34	mm	Pressione max	8	bar	8.1 Oil in	M10 X 1	8.2 Oil out	M22 X 1.5
Cilindrata	150	CC	Peso	7.9	Kg	9.1 Water in	Air cooled	9.2 Water out	Air cooled

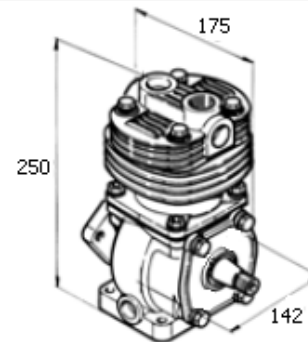
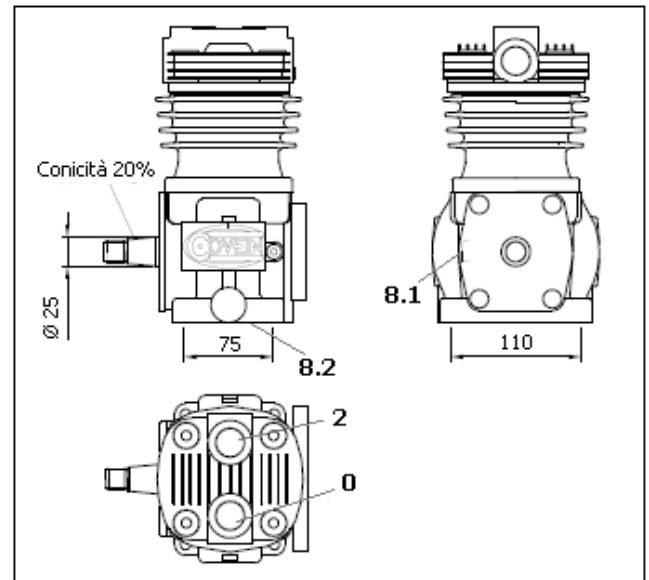
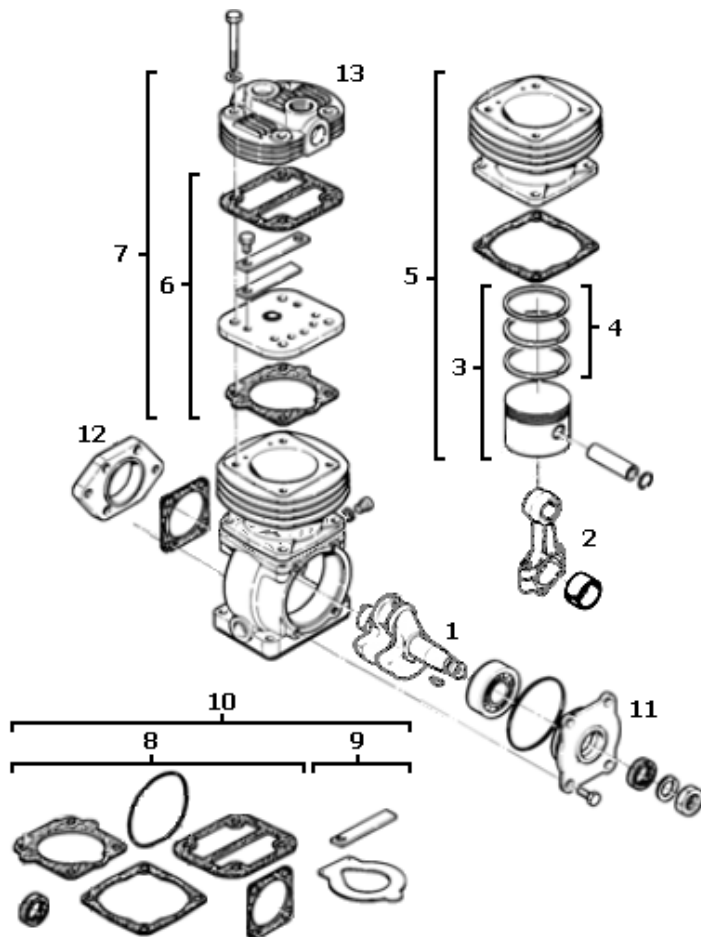


Rif.	Codice	Descrizione	Description
1	5500.030.055	Albero	Crankshaft
2	7000.065.006	Kit Biella	Connecting Rod
3	7000.065.008	Kit Pistone D. 75	Piston Set
3	7000.065.009	Kit Pistone D. 75.50	Piston Set
4	5300.030.011	Kit Segmenti D. 75	Piston Ring Set
5	7000.065.060	Kit Cilindro	Cylinder Kit
6	7000.065.050	Kit Piastra	Plate & Valve Kit
7	7000.065.055	Kit Testa	Head Kit
8	5300.030.013	Kit Guarnizioni	Gasket Kit
9	5300.030.014	Kit Valvole	Valve Kit
10	5300.030.038	Kit Guarnizioni e Valvole	Gasket & Valve Kit
11	7100.065.007	Supporto	Support
12	5500.030.007	Supporto Pompa	Support
13	7000.065.003	Testa Compressore	Head

RENAULT SERIE S

KNORR BREMSE	LP 1567	Attacco pompa trasversale
RENAULT	50.00.684.232	

Pistone	75	mm	Velocità max	3000	1/min	0 Air in	M26 X 1.5	2 Air out	M26 X 1.5
Corsa	34	mm	Pressione max	8	bar	8.1 Oil in	M10 X 1	8.2 Oil out	M22 X 1.5
Cilindrata	150	CC	Peso	7.9	Kg	9.1 Water in	Air cooled	9.2 Water out	Air cooled

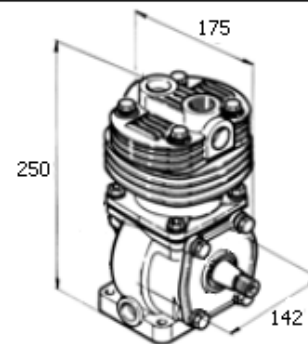
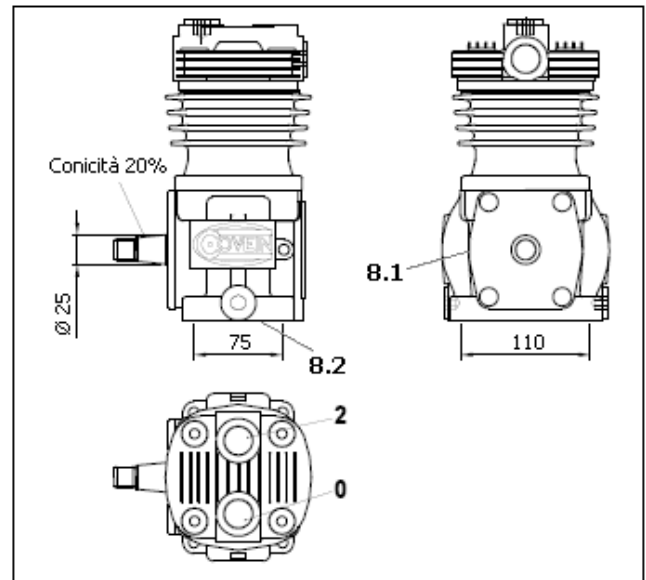
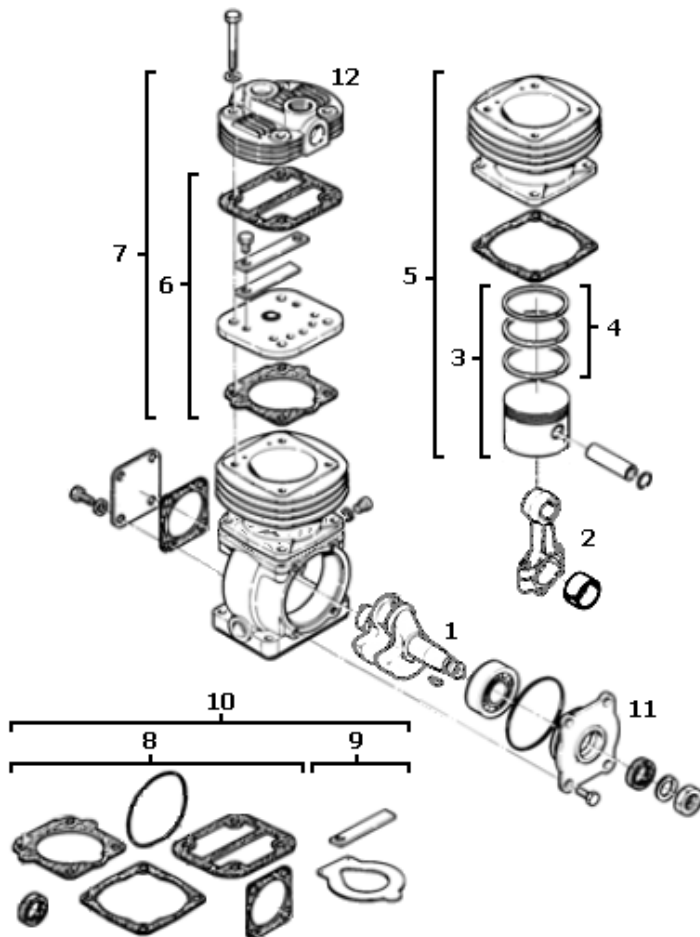


Rif.	Codice	Descrizione	Description
1	7100.065.005	Albero	Crankshaft
2	7100.065.006	Kit Biella	Connecting Rod
3	7100.065.008	Kit Pistone D. 75	Piston Set
3	7100.065.009	Kit Pistone D. 75.50	Piston Set
4	7100.065.025	Kit Segmenti D. 75	Piston Ring Set
4	7100.065.026	Kit Segmenti D. 75.50	Piston Ring Set
5	7100.065.060	Kit Cilindro	Cylinder Kit
6	7000.065.050	Kit Piastra	Plate & Valve Kit
7	7100.065.055	Kit Testa	Head Kit
8	5300.030.013	Kit Guarnizioni	Gasket Kit
9	5300.030.014	Kit Valvole	Valve Kit
10	5300.030.038	Kit Guarnizioni e Valvole	Gasket & Valve Kit
11	7100.065.007	Supporto	Support
12	5500.030.007	Supporto Pompa	Support
13	7000.065.003	Testa Compressore	Head

RENAULT SERIE S

KNORR BREMSE	LP 1568
RENAULT	50.00.684.233

Pistone	75	mm	Velocità max	3000	′/min	0 Air in	M26 X 1.5	2 Air out	M26 X 1.5
Corsa	34	mm	Pressione max	8	bar	8.1 Oil in	M10 X 1	8.2 Oil out	M22 X 1.5
Cilindrata	150	CC	Peso	8.2	Kg	9.1 Water in	Air cooled	9.2 Water out	Air cooled

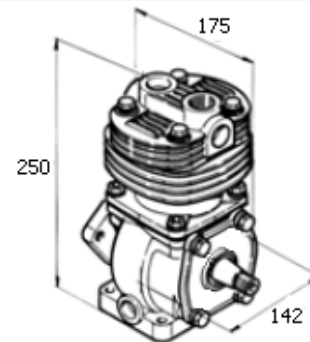
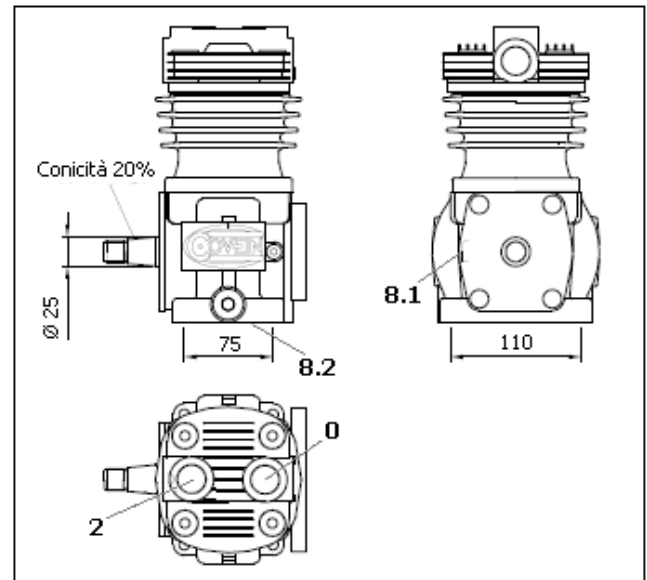
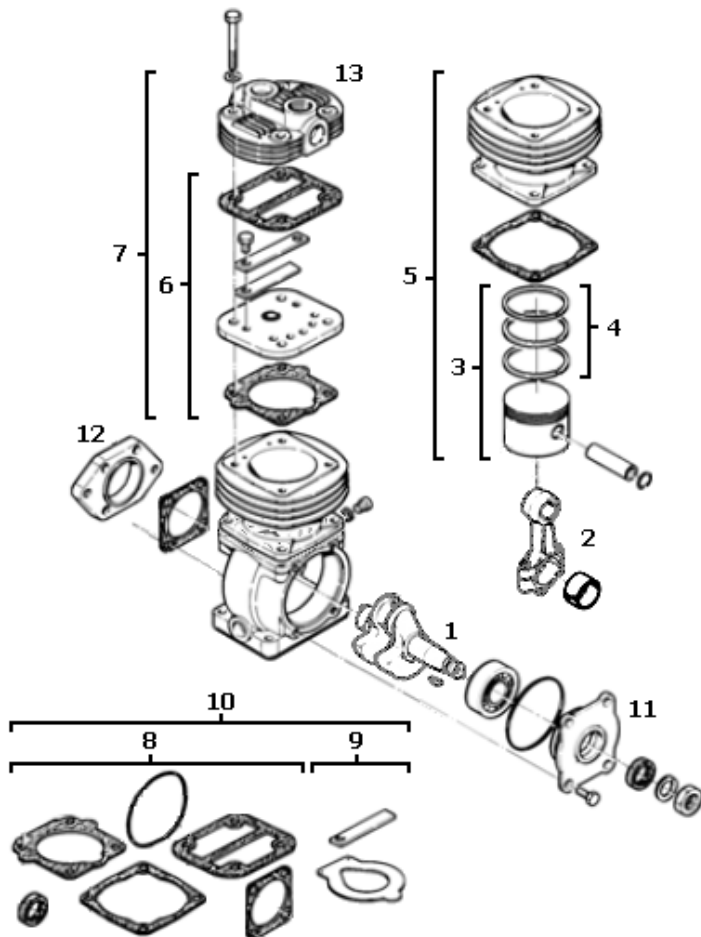


Rif.	Codice	Descrizione	Description
1	7100.065.005	Albero	Crankshaft
2	7100.065.006	Kit Biella	Connecting Rod
3	7100.065.008	Kit Pistone D. 75	Piston Set
3	7100.065.009	Kit Pistone D. 75.50	Piston Set
4	7100.065.025	Kit Segmenti D. 75	Piston Ring Set
4	7100.065.026	Kit Segmenti D. 75.50	Piston Ring Set
5	7100.065.060	Kit Cilindro	Cylinder Kit
6	7000.065.050	Kit Piastra	Plate & Valve Kit
7	7100.065.055	Kit Testa	Head Kit
8	5300.030.013	Kit Guarnizioni	Gasket Kit
9	5300.030.014	Kit Valvole	Valve Kit
10	5300.030.038	Kit Guarnizioni e Valvole	Gasket & Valve Kit
11	7100.065.007	Supporto	Support
12	7000.065.003	Testa Compressore	Head

RENAULT SERIE S / KERAX / KIPPER / JETLINER RENAULT MIDLUM / MILITARY / PS 30

KNORR BREMSE	LP 1566	Attacco pompa trasversale
RENAULT	50.00.684.231	

Pistone	75	mm	Velocità max	3000	′/min	0 Air in	M26 X 1.5	2 Air out	M26 X 1.5
Corsa	34	mm	Pressione max	8	bar	8.1 Oil in	M10 X 1	8.2 Oil out	M22 X 1.5
Cilindrata	150	CC	Peso	8.2	Kg	9.1 Water in	Air cooled	9.2 Water out	Air cooled

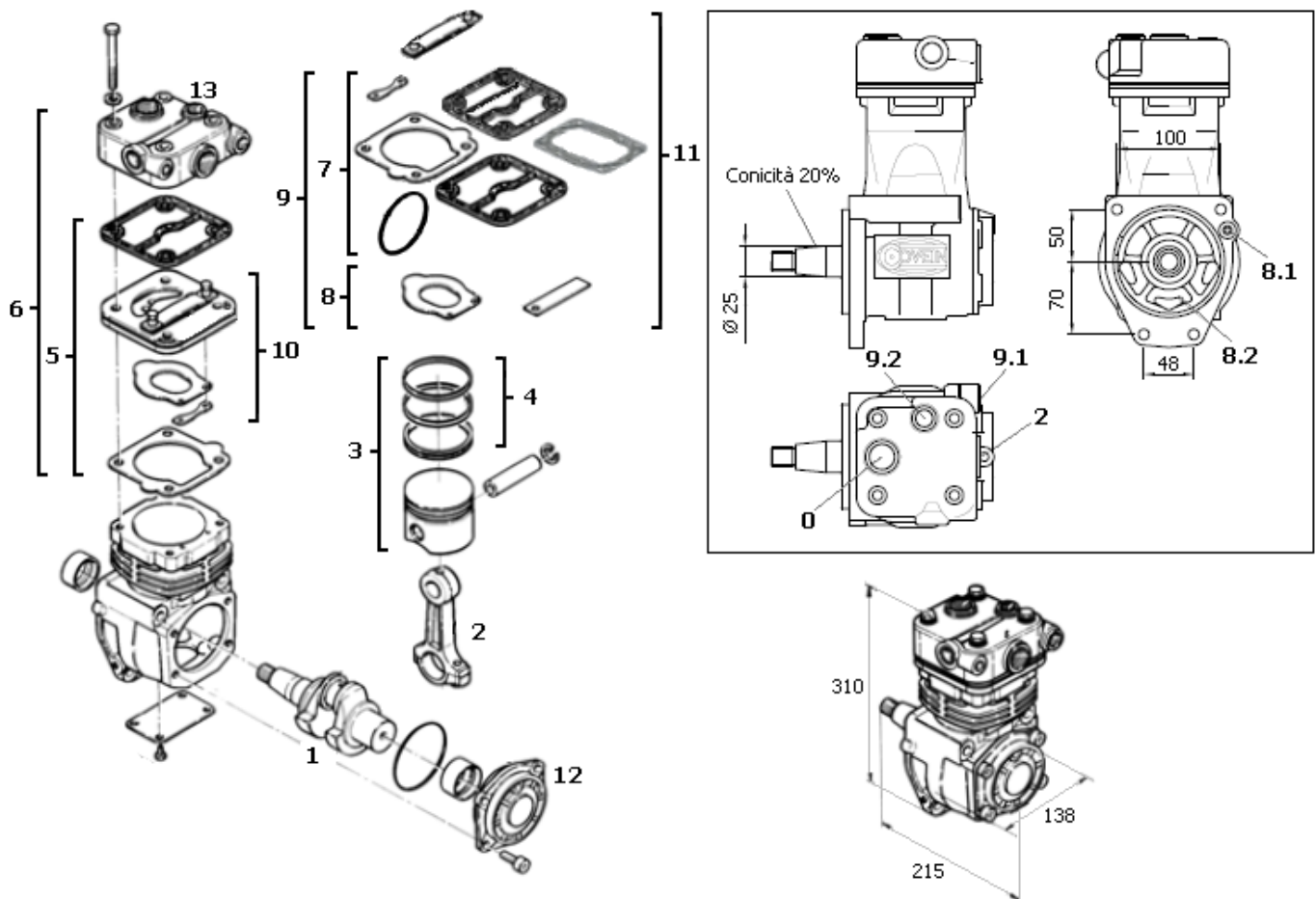


Rif.	Codice	Descrizione	Description
1	7100.065.005	Albero	Crankshaft
2	7100.065.006	Kit Biella	Connecting Rod
3	7100.065.008	Kit Pistone D. 75	Piston Set
3	7100.065.009	Kit Pistone D. 75.50	Piston Set
4	7100.065.025	Kit Segmenti D. 75	Piston Ring Set
4	7100.065.026	Kit Segmenti D. 75.50	Piston Ring Set
5	7100.065.060	Kit Cilindro	Cylinder Kit
6	7000.065.050	Kit Piastra	Plate & Valve Kit
7	7100.065.055	Kit Testa	Head Kit
8	5300.030.013	Kit Guarnizioni	Gasket Kit
9	5300.030.014	Kit Valvole	Valve Kit
10	5300.030.038	Kit Guarnizioni e Valvole	Gasket & Valve Kit
11	7100.065.007	Supporto	Support
12	5500.030.007	Supporto Pompa	Support
13	7000.065.003	Testa Compressore	Head

RENAULT C340 / G220 / G270 / G280 / G290 / G300 / G310 RENAULT G330 / G340TI / G365 / MIDLUM / MILITARY

KNORR BREMSE	LP 3860
RENAULT	50.00.790.215

Pistone	78	mm	Velocità max	3000	′/min	0 Air in	M26 X 1.5	2 Air out	M26 X 1.5
Corsa	52	mm	Pressione max	8	bar	8.1 Oil in	Flangia	8.2 Oil out	Flangia
Cilindrata	250	CC	Peso	11.7	Kg	9.1 Water in	M18 X 1.5	9.2 Water out	M18 X 1.5

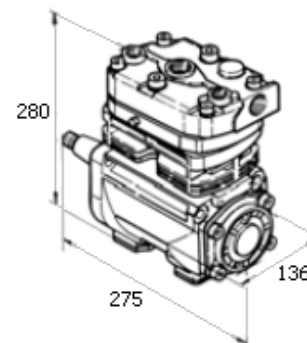
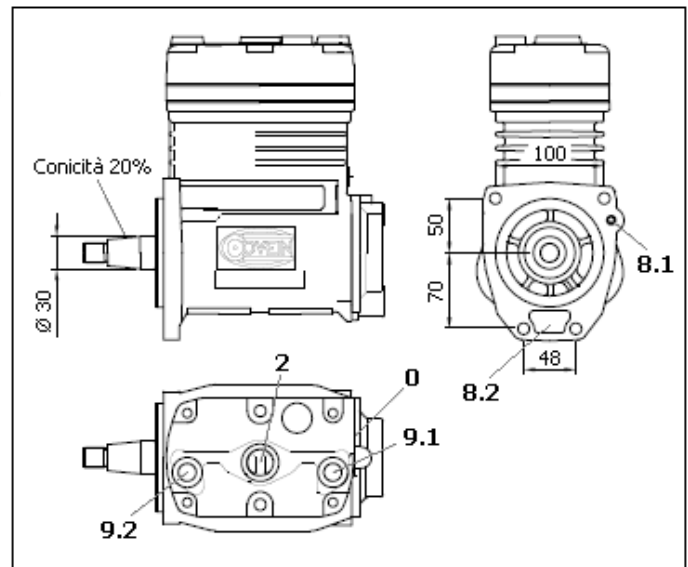
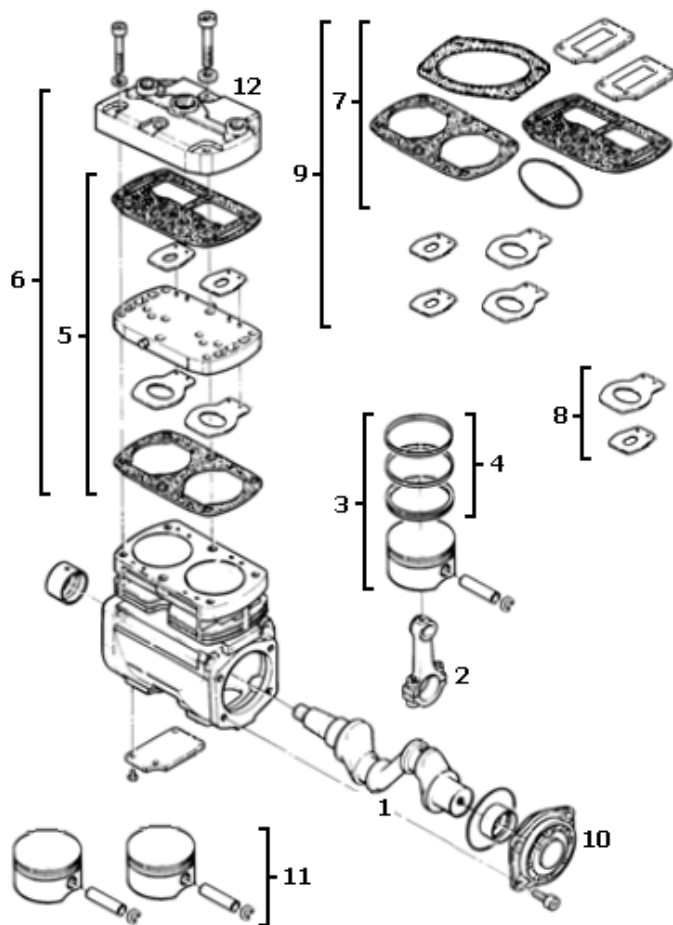


Rif.	Codice	Descrizione	Description
1	7200.065.005	Albero	Crankshaft
2	4300.055.008	Biella	Connecting Rod
3	7200.065.008	Kit Pistone D. 78	Piston Set
3	7200.065.009	Kit Pistone D. 78.50	Piston Set
4	7200.065.011	Kit Segmenti D. 78	Piston Ring Set
4	7200.065.012	Kit Segmenti D. 78.50	Piston Ring Set
5	7200.065.050	Kit Piastra	Plate & Valve Kit
6	7200.065.055	Kit Testa	Head Kit
7	7200.065.052	Kit Guarnizioni	Gasket Kit
8	7200.065.053	Kit Valvole	Valve Kit
9	7200.065.051	Kit Guarnizioni e Valvole	Gasket & Valve Kit
10	7200.065.073	Kit Piastra Light	Plate & Valve Kit
11	7200.065.070	Kit Riparazione	Repair Kit
12	7200.065.006	Supporto	Support
13	7200.065.002	Testa Compressore	Head

RENAULT SERIE R / R 370 / R 390 / R 420 / FR1 / FRH

KNORR BREMSE	LP 4943
RENAULT	50.00.790.603

Pistone	65	mm	Velocità max	3000	′/min	0 Air in	M26 X 1.5	2 Air out	M26 X 1.5
Corsa	48	mm	Pressione max	11	bar	8.1 Oil in	Flangia	8.2 Oil out	Flangia
Cilindrata	332	CC	Peso	14.0	Kg	9.1 Water in	M18 X 1.5	9.2 Water out	M18 X 1.5

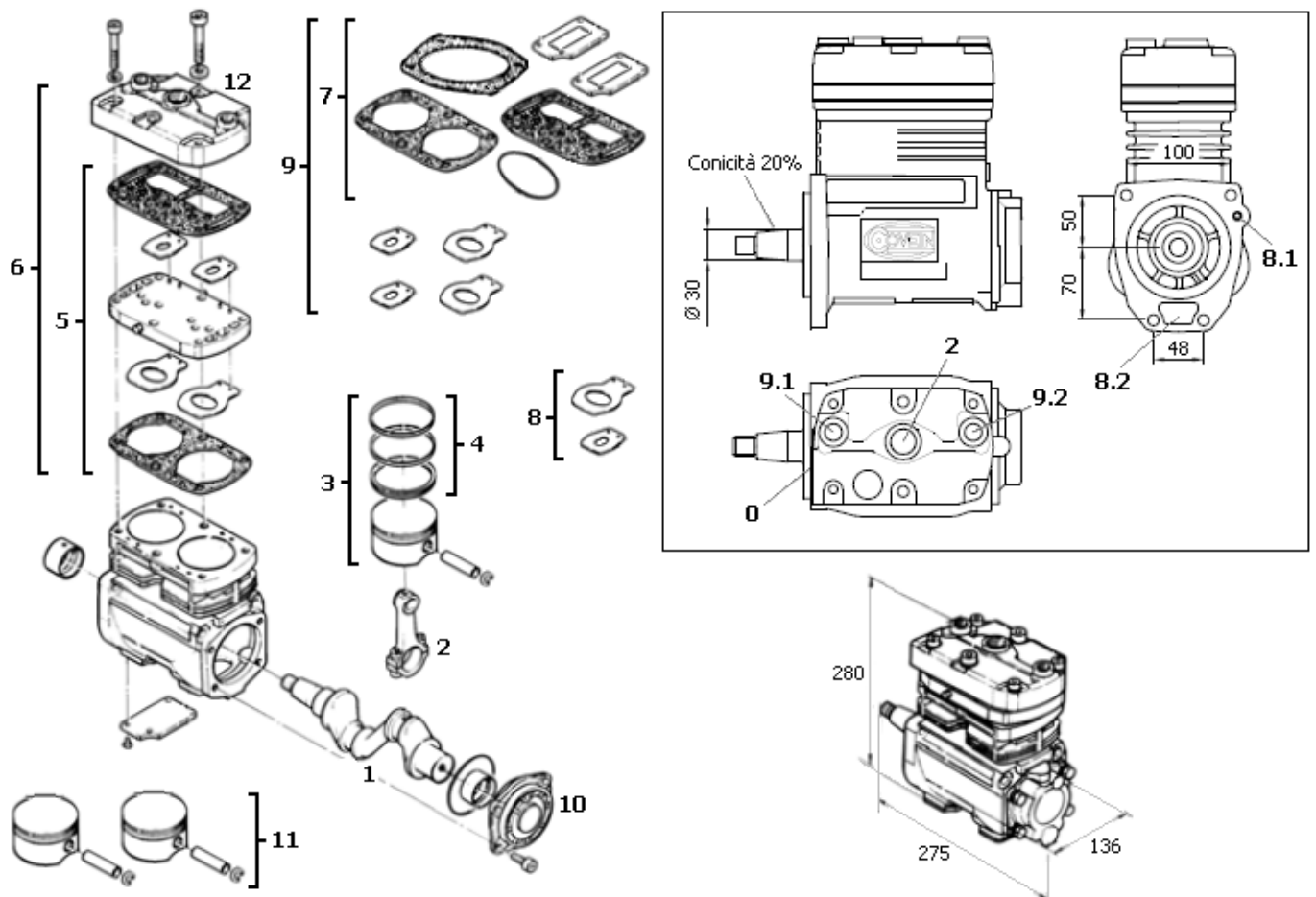


Rif.	Codice	Descrizione	Description
1	7400.065.005	Albero	Crankshaft
2	1080.010.030	Biella	Connecting Rod
3	1500.010.012	Kit Pistone D. 65	Piston Set
3	1500.010.013	Kit Pistone D. 65.50	Piston Set
4	1500.010.015	Kit Segmenti D. 65	Piston Ring Set
4	1500.010.016	Kit Segmenti D. 65.50	Piston Ring Set
5	7500.065.050	Kit Piastra	Plate & Valve Kit
6	7500.065.055	Kit Testa	Head Kit
7	7500.065.052	Kit Guarnizioni	Gasket Kit
8	1080.010.014	Kit Valvole	Valve Kit
9	7500.065.051	Kit Guarnizioni e Valvole	Gasket & Valve Kit
10	7200.065.006	Supporto	Support
11	7400.065.073	Kit Coppia Pistoni D. 65	Double Pistons Set
11	7400.065.074	Kit Coppia Pistoni D. 65.50	Double Pistons Set
12	7500.065.002	Testa Compressore	Head

RENAULT AE 380 / 385TI / 420TI / 500 / 520

PAUL DAHL	1013491000	
RENAULT	50.00.696.054	

Pistone	70	mm	Velocità max	3000	′/min	0 Air in	M26 X 1.5	2 Air out	M26 X 1.5
Corsa	50	mm	Pressione max	11	bar	8.1 Oil in	Flangia	8.2 Oil out	Flangia
Cilindrata	385	CC	Peso	14.0	Kg	9.1 Water in	M18 X 1.5	9.2 Water out	M18 X 1.5

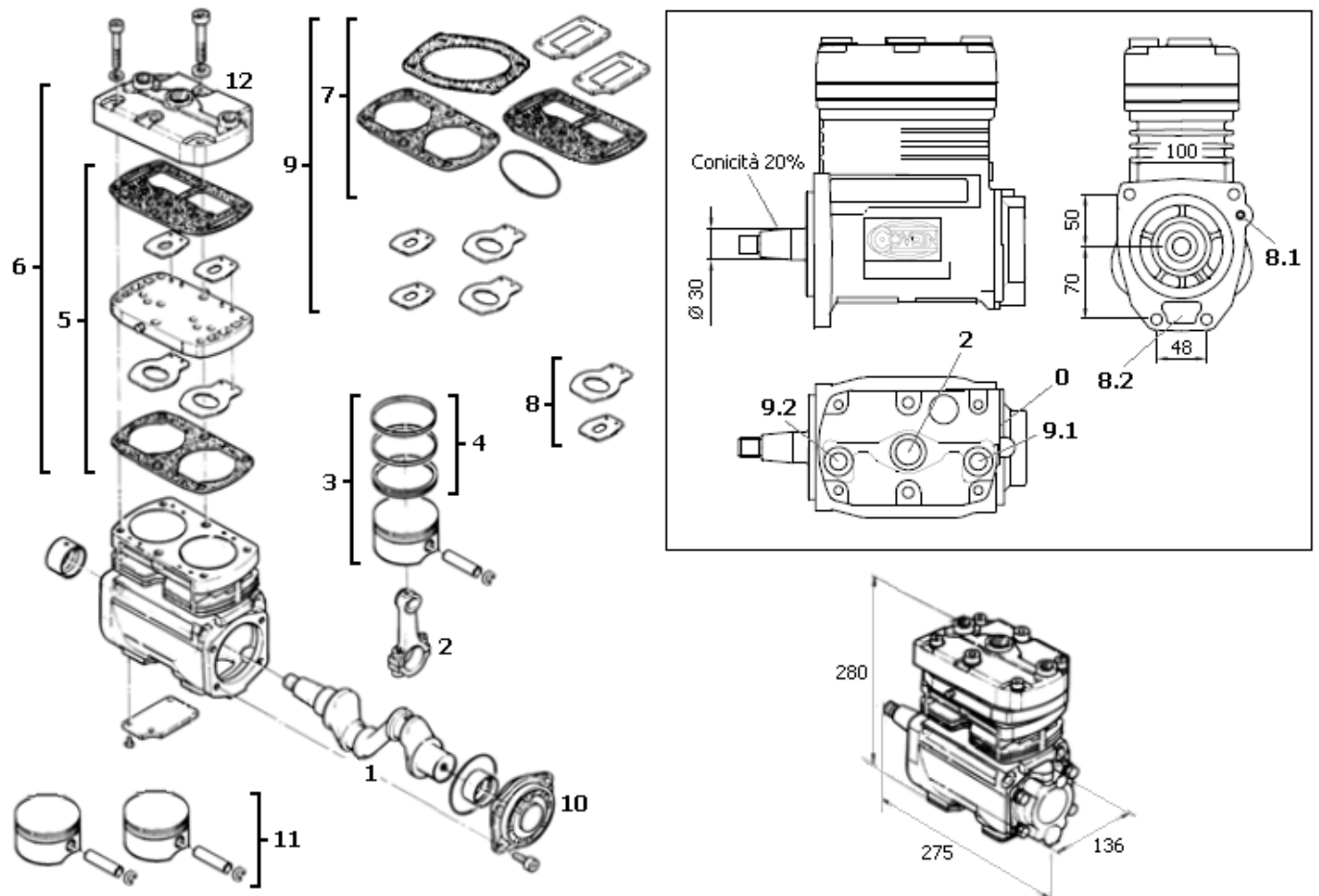


Rif.	Codice	Descrizione	Description
1	7500.065.005	Albero	Crankshaft
2	1080.010.030	Biella	Connecting Rod
3	1080.010.010	Kit Pistone D. 70	Piston Set
3	1080.010.011	Kit Pistone D. 70.50	Piston Set
4	1080.010.012	Kit Segmenti D. 70	Piston Ring Set
4	1080.010.013	Kit Segmenti D. 70.50	Piston Ring Set
5	7500.065.050	Kit Piastra	Plate & Valve Kit
6	7500.065.055	Kit Testa	Head Kit
7	7500.065.052	Kit Guarnizioni	Gasket Kit
8	1080.010.014	Kit Valvole	Valve Kit
9	7500.065.051	Kit Guarnizioni e Valvole	Gasket & Valve Kit
10	7500.065.004	Supporto	Support
11	7500.065.073	Kit Coppia Pistoni D. 70	Double Pistons Set
11	7500.065.074	Kit Coppia Pistoni D. 70.50	Double Pistons Set
12	7500.065.002	Testa Compressore	Head

RENAULT AE 500 / 520

KNORR BREMSE	LP 4832
RENAULT	50.00.694.727

Pistone	70	mm	Velocità max	3000	′/min	0 Air in	M26 X 1.5	2 Air out	M26 X 1.5
Corsa	50	mm	Pressione max	11	bar	8.1 Oil in	Flangia	8.2 Oil out	Flangia
Cilindrata	385	CC	Peso	14.0	Kg	9.1 Water in	M18 X 1.5	9.2 Water out	M18 X 1.5

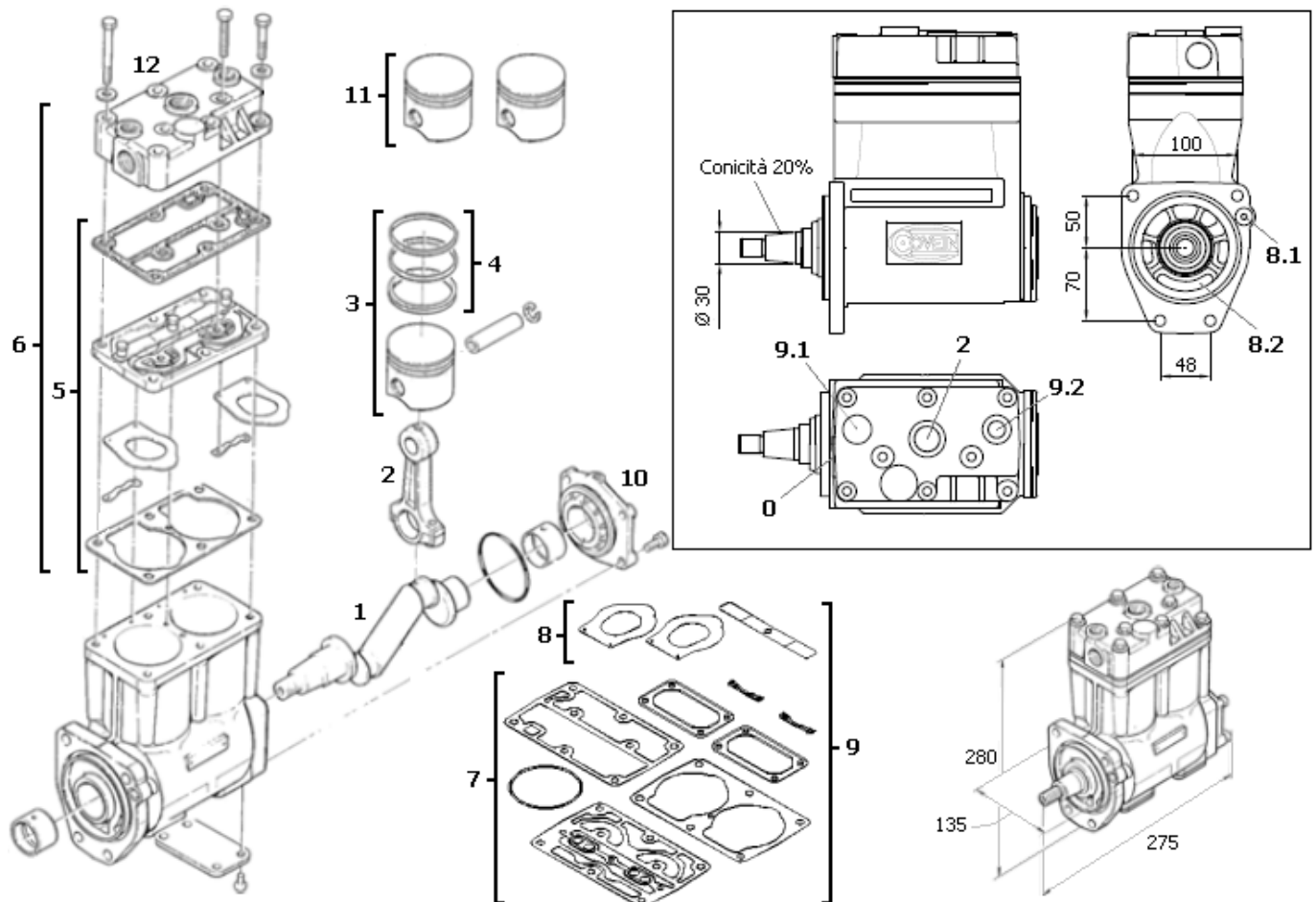


Rif.	Codice	Descrizione	Description
1	7500.065.005	Albero	Crankshaft
2	1080.010.030	Biella	Connecting Rod
3	1080.010.010	Kit Pistone D. 70	Piston Set
3	1080.010.011	Kit Pistone D. 70.50	Piston Set
4	1080.010.012	Kit Segmenti D. 70	Piston Ring Set
4	1080.010.013	Kit Segmenti D. 70.50	Piston Ring Set
5	7500.065.050	Kit Piastra	Plate & Valve Kit
6	7500.065.055	Kit Testa	Head Kit
7	7500.065.052	Kit Guarnizioni	Gasket Kit
8	1080.010.014	Kit Valvole	Valve Kit
9	7500.065.051	Kit Guarnizioni e Valvole	Gasket & Valve Kit
10	7500.065.004	Supporto	Support
11	7500.065.073	Kit Coppia Pistoni D. 70	Double Pistons Set
11	7500.065.074	Kit Coppia Pistoni D. 70.50	Double Pistons Set
12	7500.065.002	Testa Compressore	Head

RENAULT PREMIUM / MAGNUM / MAJOR / MIDLUM RENAULT MILITARY / KERAX / KIPPER / PS 30

KNORR BREMSE	LP 4833	
RENAULT	50.00.696.056	

Pistone	78	mm	Velocità max	3000	′/min	0 Air in	M26 X 1.5	2 Air out	M26 X 1.5
Corsa	52	mm	Pressione max	11	bar	8.1 Oil in	Flangia	8.2 Oil out	Flangia
Cilindrata	500	CC	Peso	12.8	Kg	9.1 Water in	M18 X 1.5	9.2 Water out	M18 X 1.5

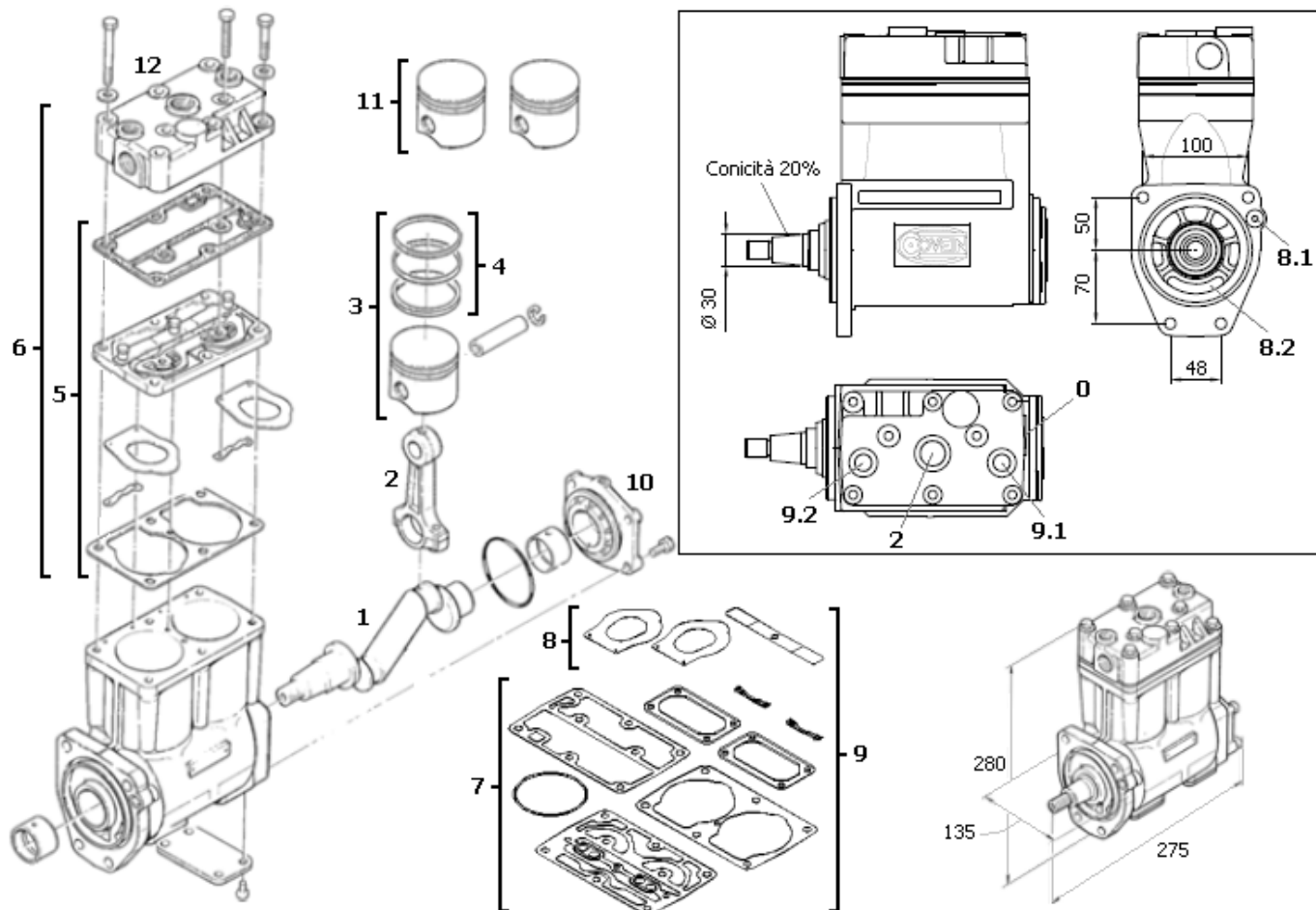


Rif.	Codice	Descrizione	Description
1	7600.065.005	Albero	Crankshaft
2	7600.065.006	Biella	Connecting Rod
3	7200.065.008	Kit Pistone D. 78	Piston Set
3	7200.065.009	Kit Pistone D. 78.50	Piston Set
4	7200.065.011	Kit Segmenti D. 78	Piston Ring Set
4	7200.065.012	Kit Segmenti D. 78.50	Piston Ring Set
5	7600.065.050	Kit Piastra	Plate & Valve Kit
6	7600.065.055	Kit Testa	Head Kit
7	7600.065.052	Kit Guarnizioni	Gasket Kit
8	4300.055.053	Kit Valvole	Valve Kit
9	7600.065.051	Kit Guarnizioni e Valvole	Gasket & Valve Kit
10	7600.065.007	Supporto	Support
11	7200.065.088	Kit Coppia Pistoni D. 78	Double Pistons Set
11	7200.065.089	Kit Coppia Pistoni D. 78.50	Double Pistons Set
12	7600.065.002	Testa Compressore	Head

RENAULT PREMIUM / MAGNUM / MAJOR / KERAX / R312 / R332 RENAULT G270 / G280 / G290 / G300 / G310 / G330 / G340 / G365

KNORR BREMSE	LP 4827
RENAULT	50.01.841.651

Pistone	78	mm	Velocità max	3000	′/min	0 Air in	M26 X 1.5	2 Air out	M26 X 1.5
Corsa	52	mm	Pressione max	11	bar	8.1 Oil in	Flangia	8.2 Oil out	Flangia
Cilindrata	500	CC	Peso	12.8	Kg	9.1 Water in	M18 X 1.5	9.2 Water out	M18 X 1.5

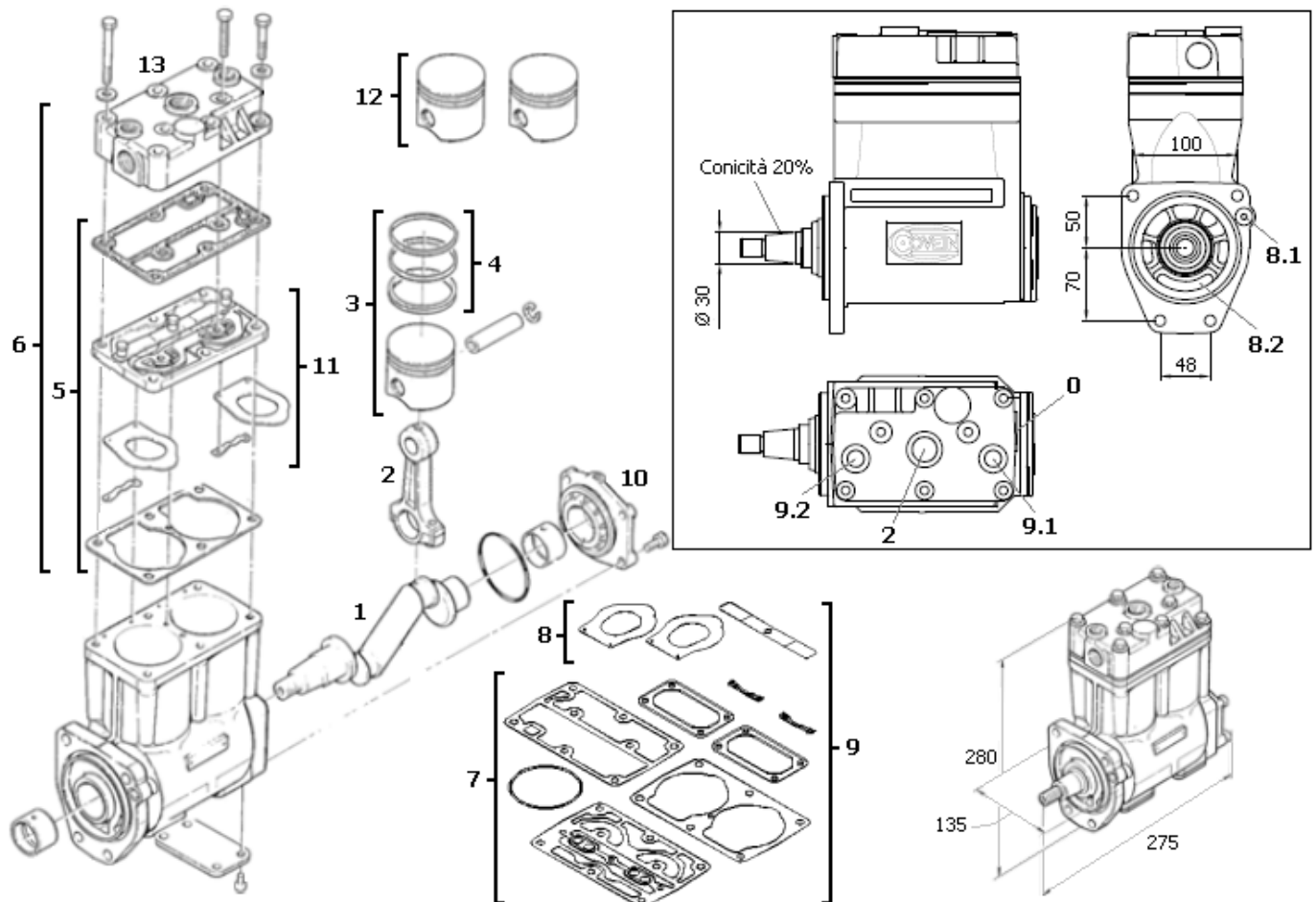


Rif.	Codice	Descrizione	Description
1	7600.065.005	Albero	Crankshaft
2	7600.065.006	Biella	Connecting Rod
3	7200.065.008	Kit Pistone D. 78	Piston Set
3	7200.065.009	Kit Pistone D. 78.50	Piston Set
4	7200.065.011	Kit Segmenti D. 78	Piston Ring Set
4	7200.065.012	Kit Segmenti D. 78.50	Piston Ring Set
5	7600.065.050	Kit Piastra	Plate & Valve Kit
6	7600.065.055	Kit Testa	Head Kit
7	7600.065.052	Kit Guarnizioni	Gasket Kit
8	4300.055.053	Kit Valvole	Valve Kit
9	7600.065.051	Kit Guarnizioni e Valvole	Gasket & Valve Kit
10	7600.065.007	Supporto	Support
11	7200.065.088	Kit Coppia Pistoni D. 78	Double Pistons Set
11	7200.065.089	Kit Coppia Pistoni D. 78.50	Double Pistons Set
12	7600.065.002	Testa Compressore	Head

RENAULT PREMIUM / MAGNUM / MAJOR / KERAX / R312 / R332 RENAULT G270 / G280 / G290 / G300 / G310 / G330 / G340 / G365

KNORR BREMSE	LP 4845	
RENAULT	50.10.295.545	

Pistone	78	mm	Velocità max	3000	′/min	0 Air in	M26 X 1.5	2 Air out	M26 X 1.5
Corsa	52	mm	Pressione max	11	bar	8.1 Oil in	Flangia	8.2 Oil out	Flangia
Cilindrata	500	CC	Peso	12.8	Kg	9.1 Water in	M18 X 1.5	9.2 Water out	M18 X 1.5

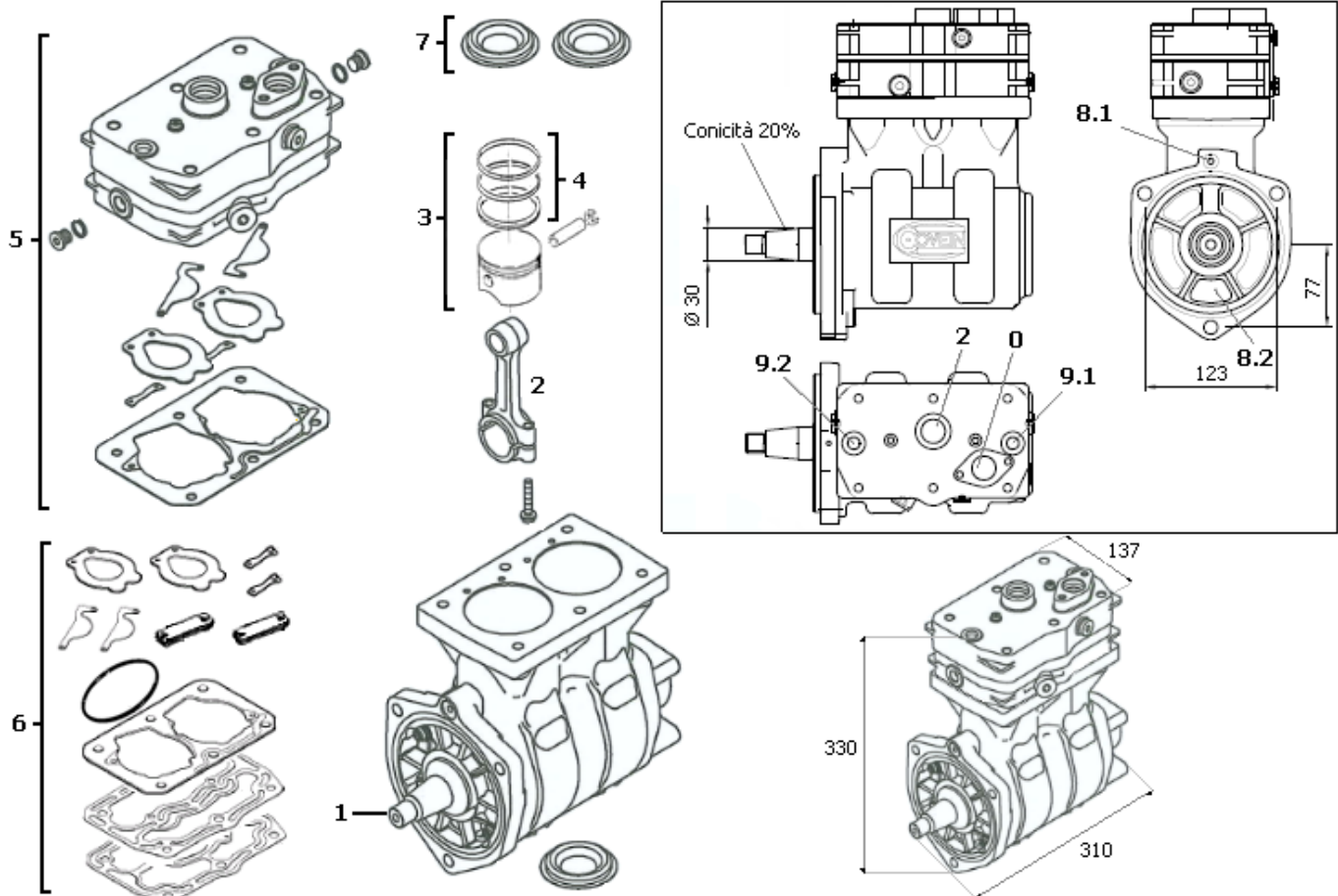


Rif.	Codice	Descrizione	Description
1	7600.065.005	Albero	Crankshaft
2	7600.065.006	Biella	Connecting Rod
3	7200.065.008	Kit Pistone D. 78	Piston Set
3	7200.065.009	Kit Pistone D. 78.50	Piston Set
4	7200.065.011	Kit Segmenti D. 78	Piston Ring Set
4	7200.065.012	Kit Segmenti D. 78.50	Piston Ring Set
5	7600.065.150	Kit Piastra	Plate & Valve Kit
6	7600.065.155	Kit Testa	Head Kit
7	7600.065.052	Kit Guarnizioni	Gasket Kit
8	4300.055.053	Kit Valvole	Valve Kit
9	7600.065.051	Kit Guarnizioni e Valvole	Gasket & Valve Kit
10	7600.065.007	Supporto	Support
11	7600.065.173	Kit Piastra Light	Plate & Valve Kit
12	7200.065.088	Kit Coppia Pistoni D. 78	Double Pistons Set
12	7200.065.089	Kit Coppia Pistoni D. 78.50	Double Pistons Set
13	7600.065.002	Testa Compressore	Head

RENAULT PREMIUM / KERAX RENAULT MAGNUM E-TECH 400 / 440 / 480

WABCO	412.442.000.0
RENAULT	50.10.550.086 – 56.00.621.115

Pistone	75	mm	Velocità max	3000	′/min	0 Air in	M26 X 1.5	2 Air out	M26 X 1.5
Corsa	50	mm	Pressione max	12.5	bar	8.1 Oil in	Flangia	8.2 Oil out	Flangia
Cilindrata	442	CC	Peso	20.0	Kg	9.1 Water in	M14 X 1.5	9.2 Water out	M14 X 1.5

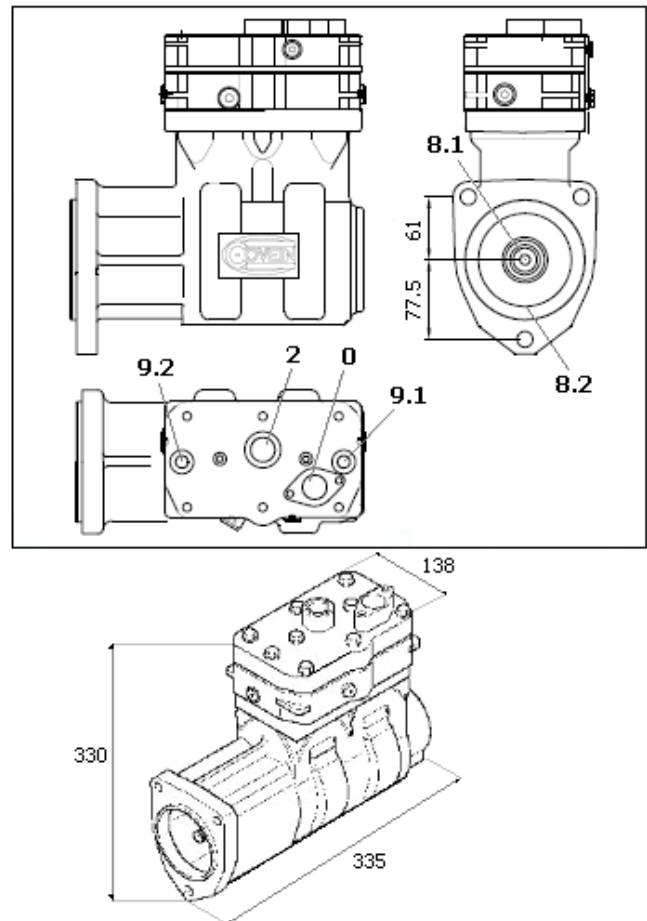
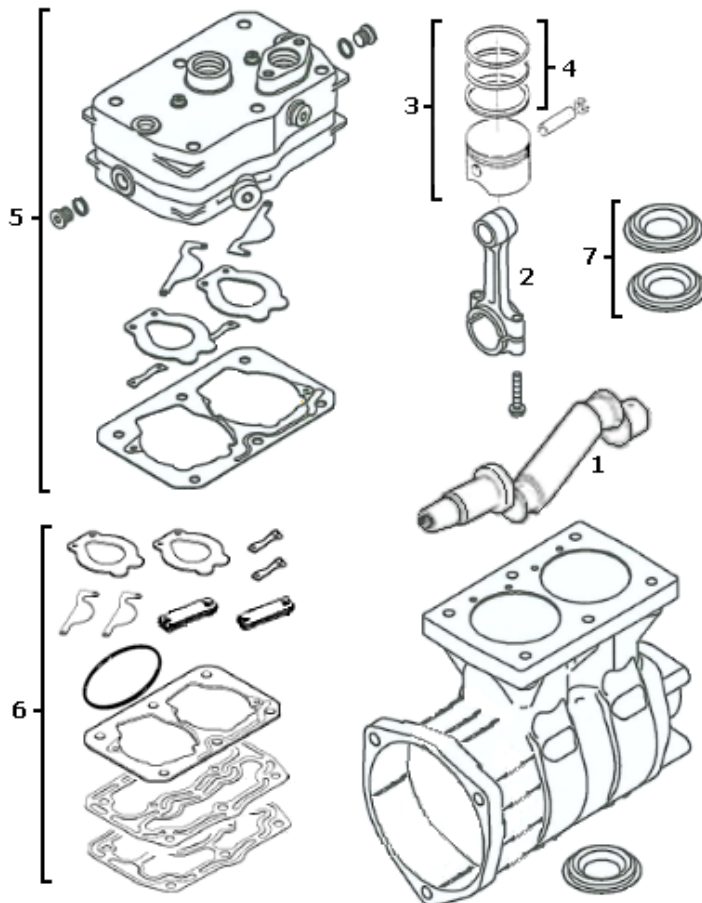


Rif.	Codice	Descrizione	Description
1	7700.065.004	Albero	Crankshaft
2	7700.065.005	Biella	Connecting Rod
3	5000.015.008	Kit Pistone D. 75	Piston Set
3	5000.015.038	Kit Pistone D. 75.50	Piston Set
4	5000.015.009	Kit Segmenti D. 75	Piston Ring Set
4	5000.015.039	Kit Segmenti D. 75.50	Piston Ring Set
5	7700.065.060	Kit Testa	Head Kit
6	7700.065.055	Kit Guarnizioni e Valvole	Gasket & Valve Kit
7	4200.055.075	Kit Riparazione	Repair Kit

RENAULT PREMIUM / KERAX**RENAULT MAGNUM E-TECH 400 / 440 / 480**

WABCO	412.442.001.0	
RENAULT	50.10.437.567	

Pistone	75	mm	Velocità max	3000	′/min	0 Air in	M26 X 1.5	2 Air out	M26 X 1.5
Corsa	50	mm	Pressione max	12.5	bar	8.1 Oil in	Albero	8.2 Oil out	Flangia
Cilindrata	442	CC	Peso	23.0	Kg	9.1 Water in	M14 X 1.5	9.2 Water out	M14 X 1.5



Rif.	Codice	Descrizione	Description
1	7700.065.154	Albero	Crankshaft
2	7700.065.005	Biella	Connecting Rod
3	5000.015.008	Kit Pistone D. 75	Piston Set
3	5000.015.038	Kit Pistone D. 75.50	Piston Set
4	5000.015.009	Kit Segmenti D. 75	Piston Ring Set
4	5000.015.039	Kit Segmenti D. 75.50	Piston Ring Set
5	7700.065.060	Kit Testa	Head Kit
6	7700.065.055	Kit Guarnizioni e Valvole	Gasket & Valve Kit
7	4200.055.075	Kit Riparazione	Repair Kit



Technology, Quality
And Availability



RICAMBI OEM - COVEIN
PARTS OEM - COVEIN



O.E.M.	COVEIN	DESCRIZIONE
ASTRA		
42549151	1750.010.052	KIT GUARNIZIONI
42550523	1550.010.126	KIT TESTA
42550524	1550.010.125	KIT PIASTRA
42550535	1150.010.122	KIT TESTA
42550548	1150.010.016	KIT SEGMENTI D.80,50
42550553	1150.010.012	KIT PISTONE D. 80.00 B.C.
42550558	1150.010.018	KIT VALVOLE
42550561	1080.010.030	BIELLA
42551734	1250.010.071	KIT RIPARAZIONE
BOSCH		
0.480.099.002	2000.030.017	KIT TESTA
0.480.099.004	3000.025.009	KIT TESTA
DAF		
0066043	5100.015.006	KIT TESTA
0066837	5300.030.061	KIT RIPARAZIONE
0513794	3000.025.001	TESTA COMPRESSORE
0513821	5000.015.002	TESTA COMPRESSORE
0513823	5000.015.073	KIT PIASTRA LIGHT
0513831	5000.015.004	ALBERO COMPRESSORE
0513832	5000.015.005	SUPPORTO
0513837	5000.015.008	KIT PISTONE D. 75.00
0513840	5000.015.006	KIT BIELLA
0513860	5000.015.008	KIT PISTONE D. 75.00
0691912	5100.015.011	KIT BIELLA
0692001	5150.015.003	KIT TESTA
0692002	5150.015.050	KIT TESTA
0692005	5100.015.008	SUPPORTO
0693175	5550.030.009	KIT PISTONE D. 90
0693185	5550.030.055	KIT PIASTRA
0697133	1400.010.015	KIT PIASTRA
0697134	1400.010.001	TESTA COMPRESSORE
0697138	1400.010.005	ALBERO COMPRESSORE
0697261	5600.030.007	KIT PIASTRA
0697262	5700.030.001	TESTA COMPRESSORE
0697289	1400.010.006	KIT BIELLA
0697442	4200.055.012	KIT PISTONE D. 85
0698094	3000.025.001	TESTA COMPRESSORE
0699034	5600.030.010	KIT PISTONE D. 90
1242704	5000.015.038	KIT PISTONE D. 75,50
1253530	5000.015.250	KIT TESTA
1253535	5000.015.004	ALBERO COMPRESSORE
1283781	4200.055.012	KIT PISTONE D. 85
1283810	5000.015.305	ALBERO COMPRESSORE
1283811	4300.055.008	KIT BIELLA
1283815	5000.015.302	TESTA COMPRESSORE
1283817	5000.015.356	KIT PIASTRA LIGHT
1283820	4300.055.015	KIT SEGMENTI D. 75
1283826	4300.055.015	KIT SEGMENTI D. 75
1284184	4300.055.007	SUPPORTO
1284345	5000.015.256	KIT RIPARAZIONE
1287856	5000.015.375	KIT RIPARAZIONE

O.E.M.	COVEIN	DESCRIZIONE
DAF		
1288817	5000.015.350	KIT PIASTRA
1304881	4200.055.069	COPERCHIO
1304883	5000.015.405	SUPPORTO
1304884	5000.015.006	KIT BIELLA
1304885	5000.015.008	KIT PISTONE D. 75.00
1310633	1550.010.056	BIELLA
1315391	1600.010.054	ALBERO COMPRESSORE
1317201	4200.055.022	KIT BIELLA
1317858	4300.055.008	KIT BIELLA
1325489	4200.055.006	KIT TESTA
1331136	1500.010.056	BIELLA
1331137	5000.015.460	KIT TESTA
1335748	5000.015.460	KIT TESTA
1341792	4200.055.052	KIT VALVOLE
1349208	5000.015.455	ALBERO COMPRESSORE
1360612	4900.055.070	KIT RIPARAZIONE
1361259	4200.055.076	KIT RIPARAZIONE
1361262	4910.055.073	KIT PIASTRA LIGHT
1361265	5400.030.008	KIT PISTONE D. 88.00
1361308	4700.055.008	KIT BIELLA
1396835	4300.055.015	KIT SEGMENTI D. 75
1433932	4300.055.012	KIT PISTONE D. 75.00
1452714	1350.010.073	KIT PIASTRA LIGHT
1452715	1350.015.055	KIT RIPARAZIONE
1452716	1350.015.055	KIT GUARNIZIONI
1452717	1350.010.012	KIT PISTONE D. 80
1458906	5000.015.460	KIT TESTA
1517930	3000.025.009	KIT TESTA
1519080	1600.010.085	KIT TESTA
1519081	1600.010.087	KIT RIPARAZIONE
1520653	5300.030.061	KIT RIPARAZIONE
1625463	5000.015.660	KIT TESTA
1685185	5100.015.011	KIT BIELLA
1689826	1350.015.055	KIT RIPARAZIONE
1689827	1350.010.012	KIT PISTONE D. 80
1689834	1350.010.073	KIT PIASTRA LIGHT
1737654	5000.015.660	KIT TESTA
1743267	5000.015.660	KIT TESTA
1844254	1350.010.012	KIT PISTONE D. 80
190054	4000.045.017	KIT SEGMENTI D. 75
190330	4000.045.004V	PIASTRA COMPRESSORE
190335	6000.060.005	ALBERO COMPRESSORE
190349	6000.060.003	SUPPORTO
192166	4000.045.016	KIT PISTONE D. 75,50
513823	5000.015.073	KIT PIASTRA LIGHT
513832	5000.015.005	SUPPORTO
513837	5000.015.008	KIT PISTONE D. 75.00
513840	5000.015.006	KIT BIELLA
691912	5100.015.011	KIT BIELLA
692001	5150.015.003	KIT TESTA
692002	5150.015.050	KIT TESTA



O.E.M.	COVEIN	DESCRIZIONE
DAF		
692282	5100.015.005	ALBERO COMPRESSORE
697442	4200.055.012	KIT PISTONE D. 85
697890	5100.015.005	ALBERO COMPRESSORE
BBU 5510	2000.030.017	KIT TESTA
FBU 4272	5600.030.010	KIT PISTONE D. 90
FBU 7209	5000.015.008	KIT PISTONE D. 75.00
EVOBUS		
8.283.000.432	5550.030.055	KIT TESTA
8.311.225.899	2000.030.017	KIT TESTA
8.311.997.297	3000.025.007	KIT PIASTRA
8.311.998.352	2000.030.030	KIT CILINDRO
8.311.998.385	3000.025.009	KIT TESTA
8.311.998.394	2000.030.066	INGRANAGGIO
8.311.999.627	2000.030.004	ALBERO COMPRESSORE
FIAT IVECO		
09982637	5000.015.053	KIT VALVOLE
1307122	5550.030.055	KIT PIASTRA
1307123	1400.010.006	KIT BIELLA
1307125	5550.030.009	KIT PISTONE D. 90
1307126	5550.030.005	ALBERO COMPRESSORE
1308298	2000.030.031	KIT VALVOLE
1309407	1400.010.005	ALBERO COMPRESSORE
1309413	5600.030.010	KIT PISTONE D. 90
1309415	1400.010.015	KIT PIASTRA
1309416	2000.030.031	KIT VALVOLE
1309421	1400.010.001	TESTA COMPRESSORE
1309430	1400.010.006	KIT BIELLA
1309964	5600.030.007	KIT PIASTRA
1309983	5600.030.003	KIT BIELLA
1319292	5600.030.031	KIT RIPARAZIONE
1521301	1160.010.006	ALBERO COMPRESSORE
171625	5000.015.008	KIT PISTONE D. 75.00
42449207	1350.010.055	KIT GUARNIZIONI E VALVOLE
42471252	1350.010.070	KIT RIPARAZIONE
42471252	1350.010.070	KIT RIPARAZIONE
42471253	1350.010.073	KIT PIASTRA LIGHT
42471254	1350.010.065	KIT RIPARAZIONE
42471255	1350.010.075	KIT RIPARAZIONE
42471256	1350.010.012	KIT PISTONE D. 80
42471257	1350.010.015	KIT SEGMENTI D. 80
42471258	1750.010.156	BIELLA
42471259	1350.010.080	KIT RIPARAZIONE
42471260	1350.010.085	KIT RIPARAZIONE
42471261	1350.010.090	KIT RIPARAZIONE
42471262	1350.010.095	KIT RIPARAZIONE
42471270	1350.010.502	TESTA COMPRESSORE
42471271	1350.010.552	KIT PIASTRA LIGHT
42471272	1350.010.554	PIASTRA DI RAFFREDDAMENTO
42471274	1350.010.052	KIT GUARNIZIONI
42484627	1120.010.004	ALBERO COMPRESSORE
42533832	1500.010.126	KIT TESTA

O.E.M.	COVEIN	DESCRIZIONE
FIAT IVECO		
42533833	1500.010.125	KIT PIASTRA
42533834	1500.010.123	KIT GUARNIZIONI
42534241	1750.010.012	KIT PISTONE D. 86
42534244	1750.010.002	TESTA COMPRESSORE
42534245	1750.010.070	KIT RIPARAZIONE
42534246	1750.010.042	KIT ENERGY SAVING DOPPIO
42534247	1750.010.051	KIT VALVOLE
42534530	1250.010.051	KIT PIASTRA
42534531	1250.010.055	KIT TESTA
42534533	1250.010.051	KIT PIASTRA
42534534	1250.010.055	KIT TESTA
42534535	1250.010.071	KIT RIPARAZIONE
42534639	1500.010.013	KIT PISTONE D. 65.50
42534640	1500.010.012	KIT PISTONE D. 65.00
42536601	1750.010.012	KIT PISTONE D. 86
42536661	1750.010.071	KIT RIPARAZIONE
42537622	7600.010.051	KIT RIPARAZIONE
42537625	7600.065.006	KIT BIELLA
42537626	7200.065.008	KIT PISTONE D.78
42537627	7200.065.009	KIT PISTONE D.78,50
42537628	7600.065.002	TESTA COMPRESSORE
42546398	1750.010.202	TESTA COMPRESSORE
42547019	1350.010.512	KIT PISTONE D. 92
42547020	1350.010.555	KIT GUARNIZIONI E VALVOLE
42548631	1350.010.502	TESTA COMPRESSORE
42549147	1750.010.082	KIT COPPIA PISTONI D.86
42549148	1750.010.088	KIT COPPIA PISTONI D.86,50
42549150	1750.010.071	KIT RIPARAZIONE
42549151	1750.010.052	KIT GUARNIZIONI
42549152	1750.010.002	TESTA COMPRESSORE
42549154	1750.010.255	KIT GUARNIZ E VALVOLE - NO ES
42549155	1750.010.202	TESTA COMPRESSORE
42549157	1750.010.162	TESTA COMPRESSORE
42549205	1350.010.070	KIT RIPARAZIONE
42549206	1350.010.012	KIT PISTONE D. 80
42549207	1350.010.055	KIT GUARNIZIONI E VALVOLE
42549208	1350.010.073	KIT PIASTRA LIGHT
42550521	1600.010.046	KIT GUARNIZIONI EV
42550523	1550.010.126	KIT TESTA
42550524	1550.010.125	KIT PIASTRA
42550525	1550.010.123	KIT GUARNIZIONI
42550526	1150.010.013	KIT PISTONE D.80,50 BC
42550527	1500.010.126	KIT TESTA
42550528	1500.010.125	KIT PIASTRA
42550529	1500.010.123	KIT GUARNIZIONI
42550532	1250.010.051	KIT PIASTRA
42550534	1150.010.020	KIT PIASTRA
42550535	1150.010.122	KIT TESTA
42550538	1080.010.027	KIT GUARNIZIONI E VALVOLE
42550539	1080.010.116	KIT TESTA
42550542	1100.010.116	KIT TESTA



O.E.M.	COVEIN	DESCRIZIONE	O.E.M.	COVEIN	DESCRIZIONE
FIAT IVECO			FIAT IVECO		
42550543	1600.010.045	KIT TESTA	79035552	1080.010.016	KIT TESTA
42550544	1600.010.042	KIT GUARNIZIONI GRAPH	79035554	1080.010.015	KIT PIASTRA
42550545	1180.010.017	KIT PISTONE D. 80,50	79035735	1080.010.027	KIT GUARNIZIONI E VALVOLE
42550547	1180.010.016	KIT PISTONE D. 80	79035741	1150.010.020	KIT PIASTRA
42550548	1150.010.016	KIT SEGMENTI D. 80,50	79069740	1500.010.015	KIT SEGMENTI D. 65
42550550	1150.010.015	KIT SEGMENTI D. 80	79069741	1500.010.016	KIT SEGMENTI D. 65,50
42550551	1500.010.013	KIT PISTONE D. 65,50	79071631	1150.010.019	KIT GUARNIZIONI
42550553	1150.010.012	KIT PISTONE D. 80,00 B.C.	79071642	1150.010.018	KIT VALVOLE
42550554	1150.010.016	KIT SEGMENTI D. 65,50	79071644	1150.010.015	KIT SEGMENTI D. 80
42550555	1150.010.015	KIT SEGMENTI D. 65	79071646	1150.010.016	KIT SEGMENTI D. 80,5
42550558	1150.010.018	KIT VALVOLE	79071668	1080.010.017	KIT GUARNIZIONI
42550561	1080.010.030	BIELLA	79072946	1100.010.015	KIT GUARNIZIONI
42550876	1500.010.012	KIT PISTONE D. 65,00	79072947	1080.010.014	KIT VALVOLE
42551477	1250.010.055	KIT TESTA	79072948	1080.010.012	KIT SEGMENTI D. 70
42551647	1650.010.083	KIT COPPIA PIST 82 EV	79072949	1080.010.013	KIT SEGMENTI D. 70,5
42551648	1650.010.083OLD	KIT COPPIA PIST 82 - vd 1650.010.083	79073017	1120.010.010	KIT GUARNIZIONI
42551727	1650.010.085OLD	KIT COPPIA PIST 82,5 - vd 1650.010.085	79073018	1060.010.010	KIT SEGMENTI D. 73
42551733	1650.010.085	KIT COPPIA PIST 82,5 EV	79073083	1150.010.022	KIT TESTA
42551734	1250.010.071	KIT RIPARAZIONE	79098365	1180.010.025	KIT GUARNIZIONI
42551746	1250.010.051	KIT PIASTRA	79098366	1170.010.017	KIT TESTA
42551748	1150.010.062	SUPPORTO	79098367	1170.010.016	KIT PIASTRA
42551749	1080.010.052	SUPPORTO	79098370	1180.010.017	KIT PISTONE D. 80,50
42551750	1300.010.055	SUPPORTO	79098373	1180.010.008	ALBERO COMPRESSORE
42553621	1750.010.055	KIT GUARNIZIONI E VALVOLE	7980959	1150.010.007	ALBERO COMPRESSORE
42560747	1600.010.171	KIT RIPARAZIONE EV	8121570	5000.015.008	KIT PISTONE D. 75,00
42560748	1150.010.170	KIT RIPARAZIONE EV	8122972	1170.010.017	KIT TESTA
42560749	1080.010.170	KIT RIPARAZIONE EV	8122974	1180.010.008	ALBERO COMPRESSORE
42560754	1500.010.126	KIT TESTA EV	8124091	1200.010.002	ALBERO COMPRESSORE
42560756	1150.010.122	KIT TESTA EV	8124092	1200.010.006	SUPPORTO
42560757	1080.010.116	KIT TESTA EV	8124093	1150.010.018	KIT VALVOLE
42560758	1100.010.116	KIT TESTA EV	8124094	1180.010.025	KIT GUARNIZIONI
42560759	1600.010.045	KIT TESTA EV	8124249	1100.010.015	KIT GUARNIZIONI
42560760	1650.010.050	KIT TESTA EV	8124262	1150.010.019	KIT GUARNIZIONI
5001858256	1750.010.012	KIT PISTONE D. 86	8124265	1080.010.009	KIT BIELLA CON SEMIGUSCI
503472822	1150.010.018	KIT VALVOLE	8124488	1150.010.021	KIT TESTA
503475041	1180.010.016	KIT PISTONE D. 80	8124891	1600.010.087	KIT RIPARAZIONE
653986	1180.010.016	KIT PISTONE D. 80	8124892	1600.010.085	KIT TESTA
76689901	1170.010.016	KIT PIASTRA	8190000	1060.010.013	KIT GUARNIZIONI
79022403	1150.010.021	KIT TESTA	8190004	1120.010.010	KIT GUARNIZIONI
79022438	1150.010.006	ALBERO COMPRESSORE	8190027	1170.010.018	KIT GUARNIZIONI
79022439	1150.010.004	SUPPORTO	9007282	1080.010.010	KIT PISTONE D. 70.
79022442	1150.010.012	KIT PISTONE D. 80,00 B.C.	9008531	1120.010.006	COPERCHIO SCARICO OLIO
79022444	1150.010.013	KIT PISTONE D. 80,50 B.C.	93156371	1180.010.008	ALBERO COMPRESSORE
79032084	1100.010.003	SUPPORTO	93156372	1550.010.056	BIELLA
79033710	1120.010.004	ALBERO COMPRESSORE	93159347	1150.010.062	SUPPORTO
79033714	1120.010.003	SUPPORTO	93159475	1300.010.055	SUPPORTO
79034422	1080.010.016	KIT TESTA	93159502	1080.010.052	SUPPORTO
79034423	1500.010.012	KIT PISTONE D. 65,00	93160588	1500.010.054	ALBERO COMPRESSORE
79034424	1500.010.013	KIT PISTONE D. 65,50	93160589	1550.010.054	ALBERO COMPRESSORE
79034428	1080.010.003	ALBERO COMPRESSORE	93160590	1500.010.055	SUPPORTO
79034430	1080.010.007	SUPPORTO	93160591	1500.010.056	BIELLA



O.E.M.	COVEIN	DESCRIZIONE
FIAT IVECO		
93160592	1550.010.056	BIELLA
93160593	5000.015.038	KIT PISTONE D. 75,50
93161053	1250.010.051	KIT PIASTRA
93161054	1300.010.055	SUPPORTO
93161208	1500.010.086	KIT TESTA LIGHT
93161232	1180.010.016	KIT PISTONE D. 80
93161233	1180.010.017	KIT PISTONE D. 80,50
93161294	1500.010.042	KIT GUARNIZIONI
93161295	1500.010.012	KIT PISTONE D. 65.00
93161296	1500.010.013	KIT PISTONE D. 65.50
93161297	1500.010.015	KIT SEGMENTI D. 65
93161298	1500.010.016	KIT SEGMENTI D. 65.50
93161299	1550.010.046	KIT TESTA
93161300	1550.010.040	KIT PIASTRA
93161302	1150.010.012	KIT PISTONE D. 80,00 B.C.
93161304	1150.010.013	KIT PISTONE D. 80,50 B.C.
93161305	1150.010.015	KIT SEGMENTI D. 80
93161307	1150.010.016	KIT SEGMENTI D. 80,5
93161409	1650.010.045	KIT TESTA
93161410	1600.010.041	KIT GUARNIZIONI E VALVOLE
93161411	1600.010.042	KIT GUARNIZIONI GRAPH
93161427	1600.010.087	KIT RIPARAZIONE
93161433	1600.010.083	KIT RIPARAZIONE
93161467	1600.010.045	KIT TESTA
93161484	1500.010.045	KIT TESTA
93161485	1500.010.049	KIT PIASTRA
93161534	1600.010.085	KIT TESTA
93161584	1250.010.050	KIT GUARNIZIONI
93161585	1150.010.019	KIT GUARNIZIONI
93161590	1150.010.019	KIT GUARNIZIONI
93161591	1100.010.015	KIT GUARNIZIONI
93161592	1250.010.071	KIT GUARNIZIONI
93161593	1080.010.015	KIT PIASTRA
93161594	1250.010.051	KIT PIASTRA
93161595	1150.010.020	KIT PIASTRA
93161596	1080.010.027	KIT GUARNIZIONI E VALVOLE
93161597	1150.010.022	KIT TESTA
93161598	1250.010.055	KIT TESTA
93161599	1080.010.016	KIT TESTA
93161600	1080.010.016	KIT TESTA
93161604	1120.010.010	KIT GUARNIZIONI
93161605	1250.010.055	KIT TESTA
93161606	1250.010.051	KIT PIASTRA
93161716	1550.010.046	KIT TESTA
93161788	1500.010.086	KIT TESTA LIGHT
93161792	1500.010.092	KIT RIPARAZIONE
93161793	1500.010.091	KIT RIPARAZIONE
93161838	1500.010.045	KIT TESTA
93161839	1550.010.045	KIT TESTA
93161842	1600.010.045	KIT TESTA
93161967	1550.010.045	KIT TESTA

O.E.M.	COVEIN	DESCRIZIONE
FIAT IVECO		
93161968	1150.010.013	KIT PISTONE D. 80,50 B.C.
93161969	1550.010.049	KIT PIASTRA
93161970	1550.010.042	KIT GUARNIZIONI
93162056	1600.010.185	KIT TESTA
93162058	1600.010.186	KIT RIPARAZIONE
93162059	1600.010.181	KIT GUARNIZIONI E VALVOLE
93162116	1650.010.050	KIT TESTA
93162119	1650.010.083	KIT COPPIA PIST D. 82 EV
93162120	1650.010.085	KIT COPPIA PIST D. 82,50 EV
93162121	1600.010.046	KIT GUARNIZIONI EV.
93163018	1550.010.004	ALBERO COMPRESSORE
93190619	1500.010.055	SUPPORTO
93190963	1600.010.004	ALBERO COMPRESSORE
93190964	1650.010.004	ALBERO COMPRESSORE
93190969	1080.010.030	BIELLA
93191089	1600.010.054	ALBERO COMPRESSORE
93193239	1600.010.074	ALBERO COMPRESSORE
93193240	1600.010.075	SUPPORTO
9902733	1060.010.007	CILINDRO
9902748	1060.010.003	COPERCHIO TESTA
9906362	1065.010.002	COPERCHIO TESTA
9906401	1065.010.004	ALBERO COMPRESSORE
9906406	1065.010.003	CILINDRO
9906410	1065.010.012	KIT BIELLA
9906413	1065.010.009	KIT TESTA
9910355	1020.010.003	ALBERO COMPRESSORE
9910366	1010.010.002	TESTA COMPRESSORE
9912056	1060.010.006	ALBERO COMPRESSORE
9913291	1060.010.009	KIT PISTONE D. 73.
9918518	1080.010.009	KIT BIELLA CON SEMIGUSCI
9918519	1500.010.012	KIT PISTONE D. 65.00
9918873	1065.010.011	KIT PISTONE D. 85
9919973	1100.010.004	ALBERO COMPRESSORE
9919976	1080.010.010	KIT PISTONE D. 70.
9920446	1010.010.003	ALBERO COMPRESSORE
9922534	1180.010.016	KIT PISTONE D. 80
9922617	1180.010.006	ALBERO COMPRESSORE
9923059	1170.010.006	ALBERO COMPRESSORE
9923060	1150.010.012	KIT PISTONE D. 80,00 B.C.
9927201	1190.010.001	ALBERO COMPRESSORE
9927853	1060.010.009	KIT PISTONE D. 73.
9928432	1180.010.017	KIT PISTONE D. 80,50
9934281	1080.010.009	KIT BIELLA CON SEMIGUSCI
9934282	1180.010.017	KIT PISTONE D. 80,50
9934284	1180.010.016	KIT PISTONE D. 80
9934285	1060.010.009	KIT PISTONE D. 73.
9980017	1180.010.020	KIT TESTA IN BRONZO
9980024	1060.010.008	KIT BIELLA
9980028	1010.010.009	KIT TESTA
9980033	1080.010.011	KIT PISTONE D. 70.50
9980035	1150.010.012	KIT PISTONE D. 80,00 B.C.



O.E.M.	COVEIN	DESCRIZIONE
FIAT IVECO		
9980036	1500.010.012	KIT PISTONE D. 65.00
9980039	1010.010.006	KIT PISTONE D. 54
9980040	1080.010.010	KIT PISTONE D. 70.
9980257	1010.010.005	KIT BIELLA
9980762	1080.010.007	SUPPORTO
9981658	1150.010.021	KIT TESTA
9982648	5000.015.008	KIT PISTONE D. 75.00
9983641	1120.010.004	ALBERO COMPRESSORE
9986729	1150.010.005	SUPPORTO
9987070	1180.010.016	KIT PISTONE D. 80
9988910	1200.010.004	SUPPORTO
9988911	1200.010.005	SUPPORTO
9988912	1200.010.001	ALBERO COMPRESSORE
9989555	1170.010.016	KIT PIASTRA
9989562	1080.010.027	KIT GUARNIZIONI E VALVOLE
9989565	1170.010.017	KIT TESTA
9989567	1080.010.016	KIT TESTA
9989571	1060.010.012	KIT TESTA
FORD		
82DB2A936AB	5700.030.004	ALBERO COMPRESSORE
82DB2K893AA	1400.010.001	TESTA COMPRESSORE
GRAU		
306.009.301	2000.030.017	KIT TESTA
KASSBOHRER SETRA		
8.311.225.895	2000.030.015	ALBERO COMPRESSORE
8.311.225.899	2000.030.042	KIT TESTA
8.311.997.297	3000.025.007	KIT PIASTRA
8.311.998.352	2000.030.030	KIT CILINDRO
8.311.998.385	3000.025.009	KIT TESTA
8.311.998.390	2000.030.026	KIT BIELLA
8.311.998.394	2000.030.066	INGRANAGGIO
8.311.999.005	2000.030.063	SUPPORTO
8.311.999.586	2000.030.058	KIT GUARNIZIONI E VALVOLE
8.311.999.588	2000.030.018	KIT PIASTRA 1944
8.311.999.627	2000.030.004	ALBERO COMPRESSORE
KNORR BREMSE		
1EB01753/1	4700.055.005	ALBERO COMPRESSORE
2B35008	7000.065.002	CILINDRO
2EB00762	4300.055.006	ALBERO COMPRESSORE
2EB00762/1	5000.015.305	ALBERO COMPRESSORE
3B35385	5500.030.007	SUPPORTO
3B50659	5300.030.007	SUPPORTO
3B53567	5500.030.005	ALBERO COMPRESSORE
3B53568	5500.030.055	ALBERO COMPRESSORE
3B76374/2	5300.030.005	ALBERO COMPRESSORE
3B76375	5400.030.005	ALBERO COMPRESSORE
3B80110	5300.030.004	BIELLA
3EB01225	4300.045.052	TESTA COMPRESSORE
457033	5300.030.011	KIT SEGMENTI D. 75
B80110	5300.030.004	BIELLA
C 59045	2300.030.010	KIT BIELLA

O.E.M.	COVEIN	DESCRIZIONE
KNORR BREMSE		
DR 5125	9000.070.060	VALVOLA DI SICUREZZA 17BAR
I33973	5500.030.004	KIT BIELLA
I43803	5500.030.008	KIT PISTONE D. 88
I43803/0061	5500.030.010	KIT SEGMENTI D. 88
I58866/0061	5500.030.090	KIT RIPARAZIONE
I63208	7000.065.008	KIT PISTONE D. 75
I68095	5500.030.051	TESTA COMPRESSORE
I69375	5500.030.051	TESTA COMPRESSORE
I70512	5500.030.001	TESTA COMPRESSORE
I72759	5500.030.088	KIT CILINDRO
I74405004	7200.065.002	TESTA COMPRESSORE
I759870061	5500.030.014	KIT PIASTRA
I76414	5300.030.009	KIT PISTONE D. 75.00
I76601	7000.065.003	TESTA COMPRESSORE
I76821	5300.030.051	TESTA COMPRESSORE
I771060051	5300.030.061	KIT RIPARAZIONE
I77246	5300.030.036	KIT CILINDRO
I78098	2000.030.016	KIT PIASTRA
I78099	2000.030.055	KIT GUARNIZIONI E VALVOLE
I78881/0061	7000.065.060	KIT CILINDRO
I78979/0061	2600.030.014	KIT CILINDRO
I80177	4300.055.012	KIT PISTONE D. 75.00
I80177/0061	4300.055.015	KIT SEGMENTI D. 75
I80398004	5400.030.014	KIT PIASTRA
I803980061	5400.030.013	KIT VALVOLE
I80408004	5300.030.015	KIT PIASTRA
I80864/0061	5400.030.028	KIT CILINDRO
I808640051	5400.030.012	KIT GUARNIZIONI
I80962	4500.055.005	FLANGIA DI ATTACCO
I81015004	4300.055.073	KIT PIASTRA LIGHT
I810150061	4300.055.070	KIT RIPARAZIONE
I81028/004	7200.065.050	KIT PIASTRA
I81169	5400.030.008	KIT PISTONE D. 88.00
I81169/0062	5400.030.010	KIT SEGMENTI D. 88.00
I81169004	5400.030.008	KIT PISTONE D. 88.00
I81617/004	7000.065.050	KIT PIASTRA
I82476/0061	5500.030.038	KIT CILINDRO
I83141	5500.030.058	KIT PISTONE D. 88.00
I83809	5300.030.052	SUPPORTO
I85022	4500.055.004	ALBERO COMPRESSORE
I85557	4300.055.013	KIT PISTONE D. 75.50
I86897	5300.030.006	SUPPORTO
I869090051	4300.055.071	KIT GUARNIZIONI ESTESO
I88787/0061	5500.030.088	KIT CILINDRO
I92542	5400.030.001	TESTA COMPRESSORE
I99812	9000.070.060	VALVOLA DI SICUREZZA 17BAR
III14779/0061	5850.025.072	KIT RIPARAZIONE
III147860051	4600.055.556	KIT RIPARAZIONE BOCCOLA
III159920051	4700.055.070	KIT RIPARAZIONE
III159920063	4700.045.042	KIT ENERGY SAVING DOPPIO
III159920064	4700.055.072	KIT RIPARAZIONE



Ricambi O.E.M. → Co.Ve.In.
Parts O.E.M. → Co.Ve.In.

O.E.M.	COVEIN	DESCRIZIONE
KNORR BREMSE		
II159920065	4700.055.071	KIT RIPARAZIONE
II159930051	4400.055.070	KIT RIPARAZIONE
II159930061	4400.055.014	KIT VALVOLA ASPIRAZIONE
II159930063	4400.055.056	KIT COMPLETO
II17974004	5850.025.073	KIT PIASTRA LIGHT
II179740061	5850.025.074	KIT RIPARAZIONE
II308970051	5850.025.070	KIT RIPARAZIONE
II308970061	5850.025.030	KIT SOSTITUZIONE CILINDRI
II326840061	4750.045.065	KIT RIPARAZIONE
II326850061	4400.055.014	KIT VALVOLA ASPIRAZIONE
II344040051	4900.055.070	KIT RIPARAZIONE
II373690063	4800.045.071	KIT RIPARAZIONE
II38147	2450.030.060	KIT TESTA
II38147/0052	2450.030.063	KIT GUARNIZIONI ALLARGATE
II38147/0061	2450.030.062	KIT ENERGY SAVING
II38147/0064	2450.030.061	KIT PIASTRA
II38605F004	7000.065.003	TESTA COMPRESSORE
II38714F004	5400.030.014	KIT PIASTRA
II38717F004	5300.030.015	KIT PIASTRA
II39526F004V	4700.055.073	KIT COPPIA PISTONI D:88
II39526F0061	5400.030.010	KIT SEGMENTI D. 88.00
II39528F0061	4300.055.015	KIT SEGMENTI D. 75
II40277F0061	5850.025.075	KIT RIPARAZIONE
II40284	2450.030.060	KIT TESTA
II40284F000	2450.030.060	KIT TESTA
II40284FES	2450.030.060	KIT TESTA
II40284FX00	2450.030.060	KIT TESTA
II869090051	4350.055.090	KIT RIPARAZIONE
K002056	5850.025.076	KIT RIPARAZIONE
K007971	1600.010.046	KIT GUARNIZIONI EV
K007975	1550.010.126	KIT TESTA
K007976	1550.010.125	KIT PIASTRA
K007977	1550.010.123	KIT GUARNIZIONI
K007978	1150.010.013	KIT PISTONE D. 80,50 B.C.
K007979	1500.010.126	KIT TESTA
K007980	1500.010.125	KIT PIASTRA
K007981	1500.010.123	KIT GUARNIZIONI
K007982	1250.010.070	KIT RIPARAZIONE
K007984	1250.010.051	KIT PIASTRA
K007985	1250.010.055	KIT TESTA
K007990	1080.010.027	KIT GUARNIZIONI E VALVOLE
K007991	1080.010.116	KIT TESTA
K007993	1080.010.015	KIT PIASTRA
K007994	1100.010.016	KIT TESTA
K007996	1600.010.045	KIT TESTA
K007997	1600.010.042	KIT GUARNIZIONI GRAPH
K007998	1180.010.017	KIT PISTONE D. 80,50
K007999	1180.010.019	KIT PISTONE D. 80,20
K008000	1180.010.016	KIT PISTONE D. 80
K008001	1150.010.016	KIT SEGMENTI D. 80,5
K008003	1150.010.015	KIT SEGMENTI D. 80

O.E.M.	COVEIN	DESCRIZIONE
KNORR BREMSE		
K008006	1150.010.012	KIT PISTONE D. 80,00 B.C.
K008007	1150.010.016	KIT SEGMENTI D. 65,5
K008008	1500.010.015	KIT SEGMENTI D. 65
K008009	1500.010.013	KIT PISTONE D. 65,50
K008010	1500.010.012	KIT PISTONE D. 65
K008012	1150.010.018	KIT VALVOLE
K008014	1080.010.014	KIT VALVOLE
K008017	1080.010.030	BIELLA
K009172	1350.010.070	KIT RIPARAZIONE
K010920	1650.010.050	KIT TESTA
K011197	1650.010.083	KIT COPPIA PIST 82 EV
K011755	1250.010.051	KIT PIASTRA
K011756	1250.010.055	KIT TESTA
K011764	1250.010.085OLD	KIT COPPIA PIST 82,5-vd 1650.010.085
K011766	1650.010.083OLD	KIT COPPIA PIST 82-vd 1650.010.083
K011772	1650.010.085	KIT COPPIA PIST 82 ,5 EV
K011795	1150.010.062	SUPPORTO
K011798	1080.010.052	SUPPORTO
K011800	1300.010.055	SUPPORTO
K011804	1650.010.004	ALBERO COMPRESSORE
K011806	1650.010.029	ALBERO COMPRESSORE
K012079	7800.065.082	KIT COPPIA PIST 92
K028910K50	1180.010.170	KIT RIPARAZIONE EV
K028911K50	1600.010.171	KIT RIPARAZIONE EV
K028956K50	1150.010.170	KIT RIPARAZIONE EV
K028962K50	1080.010.170	KIT RIPARAZIONE EV
K028970K50	1500.010.170	KIT RIPARAZIONE EV
K028971K50	1650.010.170	KIT RIPARAZIONE EV
K028973K50	1100.010.170	KIT RIPARAZIONE EV
K029163K50	1550.010.126	KIT TESTA
K029170K50	1500.010.126	KIT TESTA
K029170K50	1500.010.126	KIT TESTA EV
K029171K50	1250.010.055	KIT TESTA
K029171K50	1250.010.055	KIT TESTA EV
K029189K50	1150.010.122	KIT TESTA
K029189K50	1150.010.122	KIT TESTA EV
K029195K50	1080.010.116	KIT TESTA
K029195K50	1080.010.116	KIT TESTA EV
K029196K50	1080.010.116	KIT TESTA
K029196K50	1100.010.116	KIT TESTA EV
K029207K50	1600.010.045	KIT TESTA
K029207K50	1600.010.045	KIT TESTA EV
K029208K50	1650.010.050	KIT TESTA
K029208K50	1650.010.050	KIT TESTA EV
KZ 645/1	4000.045.031	TESTA COMPRESSORE
KZ 645/3	4000.045.003	TESTA COMPRESSORE
KZ 645/7	4000.045.222	TESTA COMPRESSORE
SEB00387	4300.055.007	SUPPORTO
SEB00387004	4300.055.007	SUPPORTO
SEB00421	4300.055.002	TESTA COMPRESSORE
SEB00551	4350.055.002	TESTA COMPRESSORE



O.E.M.	COVEIN	DESCRIZIONE
KNORR BREMSE		
SEB00626	4300.055.008	KIT BIELLA
SEB00626/004	4300.055.008	KIT BIELLA
SEB00967004	4700.055.008	KIT BIELLA
SEB01000/004	5000.015.356	KIT PIASTRA LIGHT
SEB01033004	4700.055.051	KIT PIASTRA LIGHT
SEB01034004	4910.055.073	KIT PIASTRA LIGHT
SEB01052004	4850.055.002	TESTA COMPRESSORE
SEB01080/004	5000.015.302	TESTA COMPRESSORE
SEB01081/004	4400.055.073	KIT PIASTRA LIGHT
SEB01093/004	4400.055.002	TESTA COMPRESSORE
SEB01106004	4810.045.061	TESTA COMPRESSORE
SEB01138004	4700.055.061	TESTA COMPRESSORE
SEB01148004	5900.025.002	TESTA COMPRESSORE
SEB01261/004	5000.015.322	TESTA COMPRESSORE
SEB01429/004	5900.025.002	TESTA COMPRESSORE
SEB01444004	4750.045.061	TESTA COMPRESSORE
SEB01495004	7600.065.050	KIT PIASTRA
SEB01511004	7600.065.173	KIT PIASTRA LIGHT
SEB01515004	4400.055.152	TESTA COMPRESSORE
SEB01549004	4910.055.002	TESTA COMPRESSORE
SEB01551/004	4850.055.002	TESTA COMPRESSORE
SEB01579/0062	1350.010.090	KIT RIPARAZIONE
SEB01579/0063	1350.010.095	KIT RIPARAZIONE
SEB015800061	1350.010.504	ALBERO COMPRESSORE
SEB01594/004	1350.010.012	KIT PISTONE D. 80
SEB01649/004	1350.010.073	KIT PIASTRA LIGHT
SEB01655/004	5000.015.512	TESTA COMPRESSORE
SEB01682/004	1350.010.070	KIT RIPARAZIONE
SEB01694004	1350.010.552	KIT PIASTRA LIGHT
SEB01697004	1350.010.502	TESTA COMPRESSORE
SEB01728004	1350.010.554	PIASTRA DI RAFFREDDAMENTO
SEB01819/0051	1350.010.065	KIT RIPARAZIONE
SEB01819/0052	1350.010.052	KIT GUARNIZIONI
SEB01819/0061	1350.010.080	KIT RIPARAZIONE
SEB01819/0062	1350.010.085	KIT RIPARAZIONE
SEB01851/004	1750.010.002	TESTA COMPRESSORE
SEB01873/004	1750.010.162	TESTA COMPRESSORE
SEB01878004	1750.010.073	KIT PIASTRA LIGHT
SEB01879004	1750.010.273	KIT PIASTRA LIGHT
SEB01895/004	4810.045.002	TESTA COMPRESSORE
SEB01916/004	1350.010.073	KIT PIASTRA LIGHT
SEB01943/004	1350.010.502	TESTA COMPRESSORE
SEB22216	1500.010.012	KIT PISTONE D. 65.00
SEB22217	1500.010.013	KIT PISTONE D. 65.50
SEB22461	1350.010.075	KIT RIPARAZIONE
SEB22463	1350.010.015	KIT SEGMENTI D. 80
SEB22464	1750.010.156	BIELLA
SEB22477	1750.010.002	TESTA COMPRESSORE
SEB22489	1750.010.012	KIT PISTONE D. 86
SEB22491	1750.010.070	KIT RIPARAZIONE
SEB22492	1750.010.042	KIT ENERGY SAVING DOPPIO

O.E.M.	COVEIN	DESCRIZIONE
KNORR BREMSE		
SEB22514	4300.055.012	KIT PISTONE D. 75.00
SEB22515	4300.055.013	KIT PISTONE D. 75.50
SEB22516	5300.030.175	KIT RIPARAZIONE
SEB22517	1350.010.012	KIT PISTONE D. 80
SEB22518	1350.010.055	KIT GUARNIZIONI E VALVOLE
SEB22520	7200.065.008	KIT PISTONE D. 78
SEB22521	7200.065.009	KIT PISTONE D. 78.50
SEB22522	7200.065.051	KIT GUARNIZIONI E VALVOLE
SEB22524	7400.065.073	KIT COPPIA PIST D. 65
SEB22525	7400.065.074	KIT COPPIA PIST D.65,50
SEB22530	1350.010.512	KIT PISTONE D. 92
SEB22532	1350.010.555	KIT GUARNIZIONI E VALVOLE
SEB22533	7500.065.073	KIT COPPIA PIST D.70
SEB22534	7500.065.074	KIT COPPIA PIST D.70,50
SEB22539	4300.055.082	KIT COPPIA PIST D.75
SEB22540	4300.055.083	KIT COPPIA PIST D.75,5
SEB22541	4300.055.052	KIT GUARNIZIONI E VALVOLE
SEB22542	4300.055.055	KIT GUARNIZIONI
SEB22543	5000.015.351	KIT GUARNIZIONI E VALVOLE
SEB22544	5000.015.352	KIT GUARNIZIONI
SEB22547	1750.010.082	KIT COPPIA PISTONI D.86
SEB22548	1750.010.088	KIT COPPIA PISTONI D.86,50
SEB22549	1750.010.071	KIT RIPARAZIONE
SEB22550	1750.010.052	KIT GUARNIZIONI
SEB22551	7200.065.088	KIT COPPIA PIST D.78
SEB22552	7200.065.089	KIT COPPIA PIST D.78,50
SEB22553	7600.065.051	KIT GUARNIZIONI E VALVOLE
SEB22554	7600.065.052	KIT GUARNIZIONI
SEB22555	4700.055.073	KIT RIPARAZIONE
SEB22556	4900.055.055	KIT GUARNIZIONI E VALVOLE
SEB22557	4900.055.052	KIT GUARNIZIONI
SEB22560	4700.055.056	KIT COMPLETO
SEB22561	4700.055.052	KIT GUARNIZIONI
SEB22571	1750.010.255	KIT GUARNIZ E VALVOLE - NO ES
SEB22578	1750.010.202	TESTA COMPRESSORE
SEB22582	7600.065.002	TESTA COMPRESSORE
SEB22583	7600.065.002	TESTA COMPRESSORE
SEB22587	4300.045.052	TESTA COMPRESSORE
SEB22591	7500.065.002	TESTA COMPRESSORE
SEB22592	4350.055.152	TESTA COMPRESSORE
SEB22596	4800.045.070	KIT RIPARAZIONE
SK 3041/1	1750.010.042	KIT ENERGY SAVING DOPPIO
SK 3043/1	1750.010.051	KIT VALVOLE
SK3040/1	1750.010.070	KIT RIPARAZIONE
STW 63739	2000.030.026	KIT BIELLA
STW 64171	2300.030.055	KIT TESTA
STW 64188	2300.030.027	KIT SEGMENTI D.100 (2,5-2,5-4)
ZB 4257	3000.025.009	KIT TESTA
ZB 4265	5300.030.036	KIT CILINDRO
ZB 4275	3000.025.009	KIT TESTA
ZB 4289	2450.030.060	KIT TESTA



O.E.M.	COVEIN	DESCRIZIONE
MACK		
282069	4250.055.012	KIT BIELLA
282086	5200.020.004	SUPPORTO
282089	4250.055.003	TESTA COMPRESSORE
282110	4250.055.008	KIT PISTONE D. 66,6
290033	5200.020.007	ALBERO COMPRESSORE
MAN		
51.47104.5005	5800.025.152	TRASCINATORE
51.47104.5009	5800.025.652	TRASCINATORE
51.54103.6000	5400.030.010	KIT SEGMENTI D. 88.00
51.54103.6001	5400.030.010	KIT SEGMENTI D. 88.00
51.54105.6006	2000.030.029	KIT CILINDRO
51.54105.6008	2000.030.030	KIT CILINDRO
51.54105.6016	5800.025.503	CILINDRO
51.54105.6020	5800.025.503	CILINDRO
51.54105.6021	5800.025.503	CILINDRO
51.54106.6013	2000.030.026	KIT BIELLA
51.54106.6015	2000.030.027	KIT BIELLA
51.54106.6021	5800.025.506	KIT BIELLA
51.54106.6030	2000.030.026	KIT BIELLA
51.54113.0017	2000.030.004	ALBERO COMPRESSORE
51.54113.0021	2000.030.005	ALBERO COMPRESSORE
51.54113.5014	5800.025.004	ALBERO COMPRESSORE
51.54113.5020	5800.025.154	ALBERO COMPRESSORE
51.54113.5025	5800.025.004	ALBERO COMPRESSORE
51.54113.5027	2000.030.094	ALBERO COMPRESSORE
51.54113.5032	2000.030.095	ALBERO COMPRESSORE
51.54113.5033	5800.025.254	ALBERO COMPRESSORE
51.54113.5044	5800.025.504	ALBERO COMPRESSORE
51.54114.6023	2000.030.017	KIT TESTA
51.54114.6035	2000.030.017	KIT TESTA
51.54114.6045	3000.025.009	KIT TESTA
51.54114.6048	3000.025.009	KIT TESTA
51.54114.6052	3000.025.009	KIT TESTA
51.54114.6053	3000.025.009	KIT TESTA
51.54114.6054	3000.025.009	KIT TESTA
51.54114.6070	3000.025.073	KIT TESTA LIGHT
51.54114.6072	3000.025.373	KIT TESTA LIGHT
51.54114.6073	3000.025.073	KIT TESTA LIGHT
51.54114.6080	3000.025.373	KIT TESTA LIGHT
51.54114.6081	3000.025.373	KIT TESTA LIGHT
51.54119.0003	2000.030.023	KIT PISTONE D. 90
51.54119.6001	2300.030.023	KIT PISTONE D.100.00
51.54119.6003	5850.025.075	KIT RIPARAZIONE
51.54119.6008	1350.010.512	KIT PISTONE D. 92
51.54122.0007	9000.070.060	VALVOLA DI SICUREZZA 17BAR
51.54122.0011	9000.070.065	VALVOLA DI SICUREZZA 17BAR
51.54124.6003	1350.010.552	KIT PIASTRA LIGHT
51.54130.0019	5800.025.151	FLANGIA COMPRESSORE
51.54130.6011	2000.030.063	SUPPORTO
51.54130.6018	2300.030.032	SUPPORTO
51.54130.6024	2000.030.063	SUPPORTO

O.E.M.	COVEIN	DESCRIZIONE
MAN		
51.54210.0038	2000.030.066	INGRANAGGIO
51.54210.0123	5800.025.633	INGRANAGGIO
51.54210.0124	5800.025.683	INGRANAGGIO
51.54210.0135	5800.025.783	INGRANAGGIO
51.54210.0138	5800.025.033	INGRANAGGIO
51.54210.0140	5800.025.133	INGRANAGGIO
51.54210.0182	5800.025.533	INGRANAGGIO
51.54901.6002	5850.025.076	KIT RIPARAZIONE
51.93420.0015	5800.025.020	CUSCINETTO
51.93420.0016	5800.025.520	CUSCINETTO
81.51124.6013	3000.025.009	KIT TESTA
81.54105.6009	2600.030.014	KIT CILINDRO
81.54106.0006	5300.030.004	BIELLA
81.54106.6007	5600.030.003	KIT BIELLA
81.54106.6008	5000.015.006	KIT BIELLA
81.54111.0026	3000.025.001	TESTA COMPRESSORE
81.54113.0018	5700.030.004	ALBERO COMPRESSORE
81.54113.0036	2600.030.005	ALBERO COMPRESSORE
81.54113.0038	5850.025.005	ALBERO COMPRESSORE
81.54114.0022	5850.025.002	TESTA COMPRESSORE
81.54115.0006	5000.015.053	KIT VALVOLE
81.54118.0020	5850.025.004	PIASTRA COMPRESSORE
81.54119.0004	5000.015.008	KIT PISTONE D. 75.00
81.54119.0007	5400.030.008	KIT PISTONE D. 88.00
81.54119.0007	5400.030.008	KIT PISTONE D. 88.00
81.54119.0010	5600.030.010	KIT PISTONE D. 90
81.54119.6007	3000.025.001	TESTA COMPRESSORE
81.54119.6016	5550.030.009	KIT PISTONE D. 90
81.54119.6039	5000.015.008	KIT PISTONE D. 75.00
81.54119.6039	5000.015.008	KIT PISTONE D. 75.00
81.54124.0003	2000.030.133	KIT PIASTRA LIGHT
81.54124.0005	5550.030.055	KIT PIASTRA
81.54124.6013	3000.025.007	KIT PIASTRA RAFF.ACQUA
81.54124.6015	5600.025.156	KIT PIASTRA
81.54124.6017	1400.010.015	KIT PIASTRA
81.54124.6029	5850.025.073	KIT PIASTRA LIGHT
81.54124.6032	5850.025.074	KIT RIPARAZIONE
81.54301.0035	2600.030.007	SUPPORTO
81.54301.6001	5850.025.006	SUPPORTO
81.54901.6008	5600.025.171	KIT RIPARAZIONE
81.54901.6014	5850.025.070	KIT RIPARAZIONE
82.54101.0007	7000.065.041	GIUNTO A CROCE
MARELLI BENDIX		
745/249986	5200.020.018	SUPPORTO
745/282069	4250.055.012	KIT BIELLA
745/282086	5200.020.004	SUPPORTO
745/282089	4250.055.003	TESTA COMPRESSORE
745/282110	4250.055.008	KIT PISTONE D. 66,675
745/290033	5200.020.007	ALBERO COMPRESSORE
75022210	1020.010.003	ALBERO COMPRESSORE
75022712	1010.010.015	CILINDRO



Ricambi O.E.M. → Co.Ve.In.
Parts O.E.M. → Co.Ve.In.

O.E.M.	COVEIN	DESCRIZIONE
MARELLI BENDIX		
75071211	1010.010.003	ALBERO COMPRESSORE
75071511	1010.010.003	ALBERO COMPRESSORE
75074313	1060.010.006	ALBERO COMPRESSORE
75169811	1060.010.006	ALBERO COMPRESSORE
75210811	1030.010.002	COPPA OLIO
75313301	1100.010.004	ALBERO COMPRESSORE
75316801	1080.010.003	ALBERO COMPRESSORE
75342902	1120.010.004	ALBERO COMPRESSORE
75343111	1120.010.003	SUPPORTO
75363802	1170.010.006	ALBERO COMPRESSORE
75372102	1180.010.006	ALBERO COMPRESSORE
75420601	1190.010.001	ALBERO COMPRESSORE
75428612	1150.010.005	SUPPORTO
75430212	1100.010.003	SUPPORTO
75430213	1150.010.004	SUPPORTO
75430311	1080.010.007	SUPPORTO
75480901	1150.010.006	ALBERO COMPRESSORE
75492702	1160.010.006	ALBERO COMPRESSORE
75493110	1200.010.005	SUPPORTO
75493111	1200.010.004	SUPPORTO
75499901	1200.010.001	ALBERO COMPRESSORE
75518301	1150.010.007	ALBERO COMPRESSORE
75546302	1180.010.009	ALBERO COMPRESSORE
75619010	1200.010.006	SUPPORTO
75619101	1200.010.002	ALBERO COMPRESSORE
75644810	1180.010.008	ALBERO COMPRESSORE
75660010	1180.010.006	ALBERO COMPRESSORE
75667610	1190.010.002	ALBERO COMPRESSORE
75667611	1600.010.004	ALBERO COMPRESSORE
75726101	1300.010.002	ALBERO COMPRESSORE
75726111	1600.010.030	ALBERO COMPRESSORE
75736410	1150.010.062	SUPPORTO
75736411	1150.010.063	SUPPORTO
75736510	1080.010.052	SUPPORTO
75736610	1300.010.055	SUPPORTO
75766010	1500.010.004	ALBERO COMPRESSORE
75767510	1550.010.004	ALBERO COMPRESSORE
75771210	1550.010.030	ALBERO COMPRESSORE
75771310	1550.010.031	SUPPORTO
75788910	1650.010.004	ALBERO COMPRESSORE
76615201	1600.010.046	KIT GUARNIZIONI EV.
76615301	1650.010.085	KIT COPPIA PIST D. 82,50 EV
76615401	1650.010.083	KIT COPPIA PIST D. 82 EV.
76615501	1650.010.050	KIT TESTA
76617101	1550.010.045	KIT TESTA
76617201	1550.010.049	KIT PIASTRA
76617301	1550.010.042	KIT GUARNIZIONI
76617301	1550.010.123	KIT GUARNIZIONI
76617701	1150.010.013	KIT PISTONE D. 80.50 B.C.
76618001	1500.010.045	KIT TESTA
76618101	1500.010.049	KIT PIASTRA

O.E.M.	COVEIN	DESCRIZIONE
MARELLI BENDIX		
76618201	1500.010.042	KIT GUARNIZIONI
76618501	1500.010.013	KIT PISTONE D. 65.50
76618601	1500.010.012	KIT PISTONE D. 65.00
76618801	1550.010.045	KIT TESTA
76618901	1500.010.045	KIT TESTA
76621801	1250.010.051	KIT PIASTRA
76621802	1250.010.051	KIT PIASTRA
76621901	1250.010.055	KIT TESTA
76621902	1250.010.055	KIT TESTA
76622402	1250.010.050	KIT GUARNIZIONI
76622501	1150.010.019	KIT GUARNIZIONI
76622601	1250.010.051	KIT PIASTRA
76622602	1250.010.051	KIT PIASTRA
76622701	1250.010.055	KIT TESTA
76622702	1250.010.055	KIT TESTA
76622801	1250.010.071	KIT GUARNIZIONI
76622802	1250.010.071	KIT GUARNIZIONI
76623101	1150.010.020	KIT PIASTRA
76623201	1150.010.022	KIT TESTA
76623301	1150.010.019	KIT GUARNIZIONI
76623401	1120.010.010	KIT GUARNIZIONI
76623501	1100.010.015	KIT GUARNIZIONI
76624301	1080.010.027	KIT GUARNIZIONI E VALVOLE
76624401	1080.010.016	KIT TESTA
76624601	1080.010.015	KIT PIASTRA
76624701	1080.010.016	KIT TESTA
76624801	1080.010.017	KIT GUARNIZIONI
76625201	1600.010.045	KIT TESTA
76628401	1600.010.045	KIT TESTA
76628601	1600.010.042	KIT GUARNIZIONI GRAPH
76628701	1650.010.045	KIT TESTA
76629501	1500.010.045	KIT TESTA
76629601	1500.010.049	KIT PIASTRA
76629701	1550.010.045	KIT TESTA
76629801	1550.010.049	KIT PIASTRA
76629802	1550.010.049	KIT PIASTRA
76632301	1180.010.017	KIT PISTONE D. 80.50
76632401	1180.010.019	KIT PISTONE D. 80,20
76632501	1180.010.016	KIT PISTONE D. 80
76632701	1550.010.046	KIT TESTA
76633001	1150.010.016	KIT SEGMENTI D. 80,5
76633201	1150.010.015	KIT SEGMENTI D. 80
76633301	1150.010.013	KIT PISTONE D. 80,50 B.C.
76633501	1150.010.012	KIT PISTONE D. 80,00 B.C.
76633601	1500.010.046	KIT TESTA
76633701	1500.010.042	KIT GUARNIZIONI
76633801	1500.010.043	KIT VALVOLE
76633901	1500.010.016	KIT SEGMENTI D. 65.50
76634001	1500.010.015	KIT SEGMENTI D. 65
76634101	1500.010.013	KIT PISTONE D. 65.50
76634201	1500.010.012	KIT PISTONE D. 65.00



Ricambi O.E.M. → Co.Ve.In.
Parts O.E.M. → Co.Ve.In.

O.E.M.	COVEIN	DESCRIZIONE
MARELLI BENDIX		
76652201	1030.010.006	KIT GUARNIZIONI
76652301	1060.010.013	KIT GUARNIZIONI
76652401	1010.010.010	KIT GUARNIZIONI
76652701	1060.010.010	KIT SEGMENTI D. 73
76652801	1010.010.007	KIT SEGMENTI D. 54
76655201	1120.010.010	KIT GUARNIZIONI
76655301	1080.010.017	KIT GUARNIZIONI
76659901	1150.010.016	KIT SEGMENTI D. 80,5
76660101	1080.010.013	KIT SEGMENTI D. 70,5
76660301	1150.010.018	KIT VALVOLE
76660401	1080.010.014	KIT VALVOLE
76660501	1080.010.014	KIT VALVOLE
76660601	1150.010.015	KIT SEGMENTI D. 80
76660701	1080.010.012	KIT SEGMENTI D. 70
76660901	1170.010.018	KIT GUARNIZIONI
76661001	1180.010.025	KIT GUARNIZIONI
76661101	1150.010.019	KIT GUARNIZIONI
76661401	1100.010.015	KIT GUARNIZIONI
76670701	1080.010.009	KIT BIELLA
76670702	1080.010.030	BIELLA
76689701	1080.010.015	KIT PIASTRA
76690001	1170.010.016	KIT PIASTRA
76690301	1150.010.020	KIT PIASTRA
76694102	1150.010.021	KIT TESTA
76694801	1170.010.002	TESTA COMPRESSORE
76694802	1170.010.017	KIT TESTA
76694802	1250.010.055	KIT TESTA
76695302	1180.010.020	KIT TESTA IN BRONZO
76695402	1170.010.017	KIT TESTA
76695902	1080.010.016	KIT TESTA
76696401	1030.010.005	KIT BIELLA
76696501	1060.010.008	KIT BIELLA
76696802	1060.010.012	KIT TESTA
76697001	1010.010.005	KIT BIELLA
76697102	1010.010.009	KIT TESTA
76697901	1180.010.017	KIT PISTONE D. 80,50
76698001	1150.010.013	KIT PISTONE D. 80,50 B.C.
76698101	1080.010.011	KIT PISTONE D. 70,50
76698501	1180.010.016	KIT PISTONE D. 80
76698601	1150.010.012	KIT PISTONE D. 80,00 B.C.
76698701	1080.010.010	KIT PISTONE D. 70.
76699001	1060.010.009	KIT PISTONE D. 73.
76699201	1010.010.006	KIT PISTONE D. 54
76744011	1060.010.003	COPERCHIO TESTA
76744211	1060.010.007	CILINDRO
85640053	4000.045.217	KIT GUARN.VALVOLE/BILANCERE
AC50-901-1	1060.010.003	COPERCHIO TESTA
AC51-904-1	1060.010.007	CILINDRO
KW 312711	4000.045.013	KIT BIELLA
KX 1223/6	4000.045.006	SUPPORTO
KX 1477/1	4000.045.014	KIT PISTONE D. 75.00

O.E.M.	COVEIN	DESCRIZIONE
MARELLI BENDIX		
KX 1477/3	4000.045.016	KIT PISTONE D. 75,50
KY 564/1	4000.045.005	ALBERO COMPRESSORE
KZ 416/1	4000.045.003	TESTA COMPRESSORE
KZ 426/2	4000.045.004V	PIASTRA COMPRESSORE
SK 2681/1	4000.045.217	KIT GUARN.VALVOLE/BILANCERE
SK 2681/2	4000.045.217	KIT GUARN.VALVOLE/BILANCERE
SK 2681/5	4000.045.217	KIT GUARN.VALVOLE/BILANCERE
SK 2996/1	4000.045.227	KIT GUARNIZIONI E VALVOLE
SKR 279000	4000.045.017	KIT SEGMENTI D. 75
SKR 279020	4000.045.019	KIT SEGMENTI D. 75.50
SKR 296200	4000.045.017	KIT SEGMENTI D. 75
SKR 296220	4000.045.019	KIT SEGMENTI D. 75.50
MERCEDES BENZ		
000.130.02.32	5550.030.007	SUPPORTO
000.130.05.16	5500.030.004	KIT BIELLA
000.130.06.17	5500.030.008	KIT PISTONE D. 88
000.130.07.15	5400.030.012	KIT GUARNIZIONI
000.130.08.17	5550.030.004	TESTA COMPRESSORE
000.130.11.17	5550.030.009	KIT PISTONE D. 90
000.130.13.19	5550.030.004	TESTA COMPRESSORE
000.130.13.20	5550.030.055	KIT PIASTRA
000.130.17.19	5500.030.001	TESTA COMPRESSORE
000.130.18.15	5700.030.070	KIT RIPARAZIONE
000.130.19.16	5550.030.018	KIT BIELLA
000.130.22.17	5300.030.009	KIT PISTONE D. 75,00
000.130.24.12	2000.030.017	KIT TESTA
000.130.24.19	2000.030.017	KIT TESTA
000.130.24.20	5500.030.014	KIT PIASTRA
000.130.25.17	5400.030.008	KIT PISTONE D. 88.00
000.130.25.19	2000.030.017	KIT TESTA
000.130.26.19	2000.030.017	KIT TESTA
000.130.27.15	2500.030.072	KIT RIPARAZIONE
000.130.28.15	2500.030.071	KIT RIPARAZIONE
000.130.29.15	5700.030.071	KIT RIPARAZIONE
000.130.31.19	5550.030.004	TESTA COMPRESSORE
000.130.31.20	2000.030.133	KIT PIASTRA LIGHT
000.130.32.20	2000.030.133	KIT PIASTRA LIGHT
000.130.34.17	4200.055.012	KIT PISTONE D. 85
000.130.41.19	2000.030.059	KIT TESTA
000.130.44.20	5600.025.156	KIT PIASTRA
000.130.49.20	5300.030.015	KIT PIASTRA
000.130.51.20	3000.025.007	KIT PIASTRA RAFF.ACQUA
000.130.56.20	1400.010.015	KIT PIASTRA
000.130.58.20	5600.030.007	KIT PIASTRA
000.130.71.20	5400.030.014	KIT PIASTRA
000.130.75.20	5600.030.007	KIT PIASTRA
000.130.76.15	2450.030.063	KIT GUARNIZIONI ALLARGATE
000.130.76.20	3000.025.007	KIT PIASTRA RAFF.ACQUA
000.130.77.15	2450.030.062	KIT ENERGY SAVING
000.130.79.15	5600.030.007	KIT PIASTRA
000.131.03.42	5550.030.008	SUPPORTO



Ricambi O.E.M. → Co.Ve.In.
Parts O.E.M. → Co.Ve.In.

O.E.M.	COVEIN	DESCRIZIONE
MERCEDES BENZ		
000.131.04.35	5500.030.007	SUPPORTO
000.131.07.32	5500.030.006	SUPPORTO
000.131.16.04	3000.025.007	KIT PIASTRA RAFF.ACQUA
000.131.16.07	5000.015.008	KIT PISTONE D. 75.00
000.131.16.21	3000.025.001	TESTA COMPRESSORE
000.131.18.17	5300.030.004	BIELLA
000.131.19.16	5550.030.005	ALBERO COMPRESSORE
000.131.20.07	5600.030.010	KIT PISTONE D. 90
000.131.20.17	5600.030.003	KIT BIELLA
000.131.21.15	5550.030.004	TESTA COMPRESSORE
000.131.23.16	5500.030.005	ALBERO COMPRESSORE
000.131.24.32	5600.030.005	COPERCHIO
000.131.25.17	1350.010.155	BIELLA
000.131.25.31	5000.015.053	KIT VALVOLE
000.131.31.19	5600.030.001	TESTA COMPRESSORE
000.131.34.19	5700.030.001	TESTA COMPRESSORE
000.131.37.19	5400.030.001	TESTA COMPRESSORE
000.131.38.31	2000.030.031	KIT VALVOLE
000.131.39.16	5700.030.004	ALBERO COMPRESSORE
000.131.40.04	3000.025.007	KIT PIASTRA RAFF.ACQUA
000.131.41.19	5600.030.001	TESTA COMPRESSORE
000.131.41.31	2000.030.031	KIT VALVOLE
000.131.42.16	5300.030.005	ALBERO COMPRESSORE
000.131.43.19	3000.025.001	TESTA COMPRESSORE
000.131.46.16	5400.030.005	ALBERO COMPRESSORE
000.131.50.16	5600.030.004	ALBERO COMPRESSORE
000.131.93.11	5400.030.010	KIT SEGMENTI D. 88.00
000.981.04.35	2000.030.168	CUSCINETTO
000.981.05.35	2000.030.168	CUSCINETTO
001.131.11.11	4200.055.014	KIT SEGMENTI D. 85
004.981.10.01	5550.030.010	CUSCINETTO
007.981.30.01	2000.030.068	CUSCINETTO
402.130.00.20	2000.030.055	KIT GUARNIZIONI E VALVOLE
402.130.01.20	2000.030.016	KIT PIASTRA
402.130.02.20	2000.030.055	KIT GUARNIZIONI E VALVOLE
402.130.03.20	2000.030.016	KIT PIASTRA
402.130.06.08	2000.030.030	KIT CILINDRO
403.130.02.14	2000.030.094	ALBERO COMPRESSORE
403.130.03.14	2000.030.095	ALBERO COMPRESSORE
403.130.10.45	2000.030.063	SUPPORTO
403.130.16.45	2000.030.063	SUPPORTO
403.130.27.16	2000.030.027	KIT BIELLA
403.130.28.16	2000.030.026	KIT BIELLA
403.130.36.16	2000.030.026	KIT BIELLA
403.131.07.16	2000.030.004	ALBERO COMPRESSORE
403.131.08.16	2000.030.005	ALBERO COMPRESSORE
403.131.10.16	2000.030.015	ALBERO COMPRESSORE
403.131.12.16	2000.030.094	ALBERO COMPRESSORE
403.131.14.16	2000.030.095	ALBERO COMPRESSORE
407.130.03.19	2000.030.008	TESTA COMPRESSORE
407.130.05.19	2000.030.008	TESTA COMPRESSORE

O.E.M.	COVEIN	DESCRIZIONE
MERCEDES BENZ		
407.132.11.05	2000.030.066	INGRANAGGIO
427.130.01.20	3000.025.007	KIT PIASTRA
441.130.00.08	2300.030.060	KIT CILINDRO
441.130.00.20	2300.030.050	KIT PIASTRA
441.130.01.20	2300.030.050	KIT PIASTRA
441.130.02.20	2300.030.050	KIT PIASTRA
442.130.00.08	2000.030.029	KIT CILINDRO
442.130.01.08	2350.030.030	KIT CILINDRO
442.130.01.14	2300.030.004	ALBERO COMPRESSORE
442.130.01.45	2300.030.032	SUPPORTO
442.130.02.20	2000.030.018	KIT PIASTRA 1944
442.130.02.45	2300.030.035	SUPPORTO
442.130.03.14	2400.030.004	ALBERO COMPRESSORE
442.130.03.45	2300.030.035	SUPPORTO
442.130.04.45	2300.030.032	SUPPORTO
442.130.07.20	2000.030.018EV	KIT PIASTRA 1944
442.130.11.20	2350.030.050	KIT PIASTRA
442.130.32.19	2300.030.001	TESTA COMPRESSORE
442.131.00.17	2300.030.010	KIT BIELLA
442.131.02.17	2400.030.006	KIT BIELLA
442.131.05.19	2350.030.001	TESTA COMPRESSORE
442.131.13.42	2300.030.032	SUPPORTO
447.130.00.08	2000.030.030	KIT CILINDRO
447.130.00.14	2350.030.004	ALBERO COMPRESSORE
447.132.02.05	2350.030.066	INGRANAGGIO
541.130.00.08	2400.030.028	KIT CILINDRO
541.130.00.14	2400.030.005	ALBERO COMPRESSORE
541.130.01.08	2400.030.029	KIT CILINDRO
541.130.02.08	2450.030.028	KIT CILINDRO
541.130.06.20	2400.030.030	KIT PIASTRA ACTROS
541.130.08.20	2450.030.061	KIT PIASTRA
541.130.18.19	2400.030.131	KIT TESTA
541.130.22.19	2450.030.060	KIT TESTA
541.130.27.19	2450.030.060	KIT TESTA
541.131.00.17	2400.030.007	KIT BIELLA
541.131.06.19	2400.030.001	TESTA COMPRESSORE
541.131.10.19	2400.030.002	TESTA COMPRESSORE
541.131.11.19	2400.030.001EV	TESTA COMPRESSORE
541.131.12.19	2400.030.002EV	TESTA COMPRESSORE
NEW HOLLAND		
79071642	1150.010.018	KIT VALVOLE
PATERGNANI (OMP-ADRIA)		
26.0.1	1040.010.031	CUSCINETTO POST.
26.0.4	1040.010.032	CUSCINETTOANT.
300.1.600	93004	KIT SOTTOTESTA
44.0.500	93003	KIT GUARN SOTTOTESTA
44.0.900	93002	KIT GUARNIZIONI CPL
68.0.3	1050.010.044	PARAOILIO VITON
PAUL DAHL		
1013069040	1080.010.010	KIT PISTONE D. 70.
1013069099	1080.010.011	KIT PISTONE D. 70.50



O.E.M.	COVEIN	DESCRIZIONE
PEGASO (ENASA)		
171625	5000.015.009	KIT SEGMENTI D. 75
173719	1500.010.055	SUPPORTO
199520	6100.060.002	TESTA COMPRESSORE
199521	5000.015.053	KIT VALVOLE
199522	5000.015.008	KIT PISTONE D. 75.00
199523	1550.010.056	BIELLA
199524	6100.060.004	ALBERO COMPRESSORE
RENAULT		
00.03.311.669	1080.010.014	KIT VALVOLE
00.03.314.967	1080.010.010	KIT PISTONE D. 70.
1119748	1400.010.006	KIT BIELLA
50.00.559.855	5500.030.007	SUPPORTO
50.00.559.856	7000.065.006	KIT BIELLA
50.00.559.858	7000.065.008	KIT PISTONE D. 75
50.00.559.861	7000.065.003	TESTA COMPRESSORE
50.00.588.190	7100.065.006	KIT BIELLA
50.00.589.391	5500.030.055	ALBERO COMPRESSORE
50.00.808.993	7000.065.050	KIT PIASTRA
50.00.811.134	3000.025.009	KIT TESTA
50.00.811.135	3000.025.007	KIT PIASTRA RAFF.ACQUA
50.00.814.145	4300.055.008	KIT BIELLA
50.00.814.149	7200.065.002	TESTA COMPRESSORE
50.00.814.152	7200.065.006	SUPPORTO
50.00.814.199	7400.065.005	ALBERO COMPRESSORE
50.00.814.200	7500.065.004	SUPPORTO
50.00.814.202	7500.065.002	TESTA COMPRESSORE
50.00.814.419	7200.065.002	TESTA COMPRESSORE
50.00.816.053	5000.015.008	KIT PISTONE D. 75.00
50.00.822.071	7200.065.005	ALBERO COMPRESSORE
50.00.822.619	7100.065.008	KIT PISTONE D. 75.00
50.00.824.439	7200.065.051	KIT GUARNIZIONI E VALVOLE
50.01.014.619	7300.065.050	KIT PIASTRA
50.01.014.620	7300.065.002	TESTA COMPRESSORE
50.01.822.503	7300.065.006	KIT BIELLA
50.01.823.261	7200.065.051	KIT GUARNIZIONI E VALVOLE
50.01.823.262	4300.055.008	KIT BIELLA
50.01.823.275	1080.010.030	BIELLA
50.01.823.287	1500.010.012	KIT PISTONE D. 65.00
50.01.823.288	1500.010.013	KIT PISTONE D. 65.50
50.01.824.197	7500.065.051	KIT GUARNIZIONI E VALVOLE
50.01.824.827	7300.065.005	ALBERO COMPRESSORE
50.01.826.364	7500.065.005	ALBERO COMPRESSORE
50.01.830.846	7400.065.005	ALBERO COMPRESSORE
50.01.830.851	7600.065.007	SUPPORTO
50.01.830.854	7600.065.006	KIT BIELLA
50.01.830.855	7200.065.008	KIT PISTONE D. 78
50.01.834.291	7600.065.002	TESTA COMPRESSORE
50.01.834.292	7600.065.005	ALBERO COMPRESSORE
50.01.836.883	7600.065.173	KIT PIASTRA LIGHT
50.01.845.704	7200.065.073	KIT PIASTRA LIGHT
50.01.850.968	7600.065.051	KIT GUARNIZIONI E VALVOLE

O.E.M.	COVEIN	DESCRIZIONE
RENAULT		
50.01.859.253	7700.065.060	KIT TESTA
50.01.867.688	4300.055.012	KIT PISTONE D. 75
50.01.867.689	4300.055.013	KIT PISTONE D. 75.50
50.01.867.692	7200.065.070	KIT RIPARAZIONE
50.01.867.699	7500.065.002	TESTA COMPRESSORE
50.01.867.708	7600.065.051	KIT GUARNIZIONI E VALVOLE
50.01.867.710	7600.065.002	TESTA COMPRESSORE
7420701803	4700.055.550	KIT TESTA
SAME DEUTZ-FAHR GROUP		
0.010.3275.1	1010.010.009	KIT TESTA
0.010.3275.2	1010.010.016	KIT CILINDRO
0.010.3276.0	1010.010.159	KIT PRESA DI FORZA
0.010.3276.1	1020.010.149	KIT PRESA DI FORZA
0.010.3276.2	1010.010.555	KIT TESTA
0.010.3277.0	1010.010.550	KIT PIASTRA
0.010.3277.1	1010.010.516	KIT CILINDRO
0.010.3702.0	1020.010.050	KIT GUARNIZIONI
0.900.0062.3	1010.010.007	KIT SEGMENTI D. 54
0.900.0071.8	1010.010.520	KIT GUARNIZIONI
0.900.0376.0	1080.010.012	KIT SEGMENTI D. 70
SCANIA		
1103236	4000.045.014	KIT PISTONE D. 75.00
1103238	4000.045.016	KIT PISTONE D. 75.50
1104991	4000.045.212	TESTA COMPRESSORE
1108228	4000.045.070	KIT VALVOLE E BILANCERE
1315278	4300.055.008	KIT BIELLA
1315279	4300.055.012	KIT PISTONE D. 75.00
1315280	4300.055.013	KIT PISTONE D. 75.50
1315290	4300.055.006	ALBERO COMPRESSORE
1315292	4300.055.007	SUPPORTO
1315299	4300.045.052	TESTA COMPRESSORE
1315372	4300.055.073	KIT PIASTRA LIGHT
1315374	4300.055.056	KIT PIASTRA LIGHT
1315376	4300.055.071	KIT GUARNIZIONI ESTESO
1315377	4300.055.070	KIT RIPARAZIONE
1322813	4000.045.004	PIASTRA COMPRESSORE
1322814	4000.045.013	KIT BIELLA
1322816	4000.045.006	SUPPORTO
1327886	4000.045.012	KIT VALVOLE E BILANCERE
1332985	4000.045.003	TESTA COMPRESSORE
1374083	4000.045.227	KIT GUARNIZIONI E VALVOLE
1376272	4700.055.051	KIT PIASTRA LIGHT
1376274	4810.045.002	TESTA COMPRESSORE
1376279	4700.045.042	KIT ENERGY SAVING DOPPIO
1376280	4750.045.065	KIT RIPARAZIONE
1376281	4700.055.070	KIT RIPARAZIONE
1391384	4300.055.015	KIT SEGMENTI D. 75
1391385	4300.055.016	KIT SEGMENTI D. 75.5
1391386	4700.055.013	KIT VALVOLA DI NON RITORNO
1409318	5400.030.010	KIT SEGMENTI D. 88.00
1424766	4800.045.002	TESTA COMPRESSORE



O.E.M.	COVEIN	DESCRIZIONE
SCANIA		
1542159	4700.055.070	KIT RIPARAZIONE
232032	4000.045.003	TESTA COMPRESSORE
232035	4000.045.004V	PIASTRA COMPRESSORE
232056	4000.045.005	ALBERO COMPRESSORE
232063	4000.045.013	KIT BIELLA
251759	4000.045.006	SUPPORTO
267363	4000.045.016	KIT PISTONE D. 75,50
280676	4000.045.031	TESTA COMPRESSORE
280694	4000.045.004V	PIASTRA COMPRESSORE
319747	4000.045.217	KIT GUARN.VALVOLE/BILANCERE
319750	4000.045.017	KIT SEGMENTI D. 75
319752	4000.045.019	KIT SEGMENTI D. 75.50
366810	4000.045.222	TESTA COMPRESSORE
551435	4000.045.012	KIT VALVOLE E BILANCERE
551436	4000.045.009	KIT GUARNIZIONI
VOLVO		
1518353	4000.045.005	ALBERO COMPRESSORE
1518356	4000.045.013	KIT BIELLA
1518372	4000.045.004V	PIASTRA COMPRESSORE
1518374	4000.045.003	TESTA COMPRESSORE
1696200	4000.045.006	SUPPORTO
1697094	4500.055.004	ALBERO COMPRESSORE
1697281	4300.055.008	KIT BIELLA
1697282	4300.055.012	KIT PISTONE D. 75.00
1697285	4300.055.006	ALBERO COMPRESSORE
1697706	4000.045.014	KIT PISTONE D. 75.00
1697708	4000.045.016	KIT PISTONE D. 75.50
1697769	4300.055.007	SUPPORTO
1697770	4300.055.073	KIT PIASTRA LIGHT
1697771	4300.055.002	TESTA COMPRESSORE
1698150	4300.055.013	KIT PISTONE D. 75,50
1698156	4350.055.002	TESTA COMPRESSORE
1698528	4300.055.008	KIT BIELLA
1698670	4200.055.005	ALBERO COMPRESSORE
1698674	4200.055.008	SUPPORTO
1698678	4200.055.022	KIT BIELLA
1698680	4200.055.006	KIT TESTA
1698686	4200.055.012	KIT PISTONE D. 85
1698687	4200.055.014	KIT SEGMENTI D. 85
1698848	5400.030.008	KIT PISTONE D. 88.00
1698852	5300.030.004	BIELLA
1699820	4700.055.002	TESTA COMPRESSORE
1699822	4600.055.556	KIT RIPARAZIONE BOCCOLA
20701802	4700.055.550	KIT TESTA
20701803	4700.055.550	KIT TESTA
249986	4250.055.005	COPERCHIO
270614	4000.045.019	KIT SEGMENTI D. 75.50
270698	4000.045.217	KIT GUARN.VALVOLE/BILANCERE
270879	4300.055.070	KIT RIPARAZIONE
272896	4000.045.017	KIT SEGMENTI D. 75
3090239	4000.045.006	SUPPORTO

O.E.M.	COVEIN	DESCRIZIONE
VOLVO		
3090257	4000.045.013	KIT BIELLA
3090377	4400.055.070	KIT RIPARAZIONE
3090378	4400.055.002	TESTA COMPRESSORE
3090380	4400.055.073	KIT PIASTRA LIGHT
3090385	4300.055.007	SUPPORTO
3090386	4300.055.008	KIT BIELLA
3090388	4300.055.015	KIT SEGMENTI D. 75
3090393	4400.055.056	KIT COMPLETO
3090471	4000.045.217	KIT GUARNIZIONI E VALVOLE
3090472	4000.045.003	TESTA COMPRESSORE
3090473	4000.045.004V	PIASTRA COMPRESSORE
3091718	4700.055.074	KIT VALVOLE DI NON RITORNO
3091739	4750.045.065	KIT RIPARAZIONE
3094151	4000.045.014	KIT PISTONE D. 75.00
3094153	4000.045.016	KIT PISTONE D. 75,50
3094155	4000.045.017	KIT SEGMENTI D. 75
3094157	4000.045.019	KIT SEGMENTI D. 75.50
3094621	4200.055.014	KIT SEGMENTI D. 85
3094622	4200.055.006	KIT TESTA
3094835	4200.055.069	COPERCHIO
3094836	4200.055.008	SUPPORTO
3095840	4900.055.070	KIT RIPARAZIONE
3095841	5400.030.008	KIT PISTONE D.88
3095843	4700.055.071	KIT RIPARAZIONE
3095845	4910.055.073	KIT PIASTRA LIGHT
3095847	4910.055.002	TESTA COMPRESSORE
3097143	4700.055.070	KIT RIPARAZIONE
3097144	4850.055.002	TESTA COMPRESSORE
3097146	4700.055.051	KIT PIASTRA LIGHT
3097150	4700.055.071	KIT RIPARAZIONE
3097151	4700.055.008	KIT BIELLA
3097153	5400.030.010	KIT SEGMENTI D. 88.00
8127749	4400.055.152	TESTA COMPRESSORE
8127750	5000.015.375	KIT RIPARAZIONE
8127751	5000.015.356	KIT PIASTRA LIGHT
85101375	4700.055.073	KIT COPPIA PISTONI D.88
85102274	4700.055.556	KIT RIPARAZIONE
85104629	4200.055.076	KIT RIPARAZIONE
WABCO		
1/350472	1065.010.004	ALBERO COMPRESSORE
1/350483	1065.010.002	COPERCHIO TESTA
1/350702	1065.010.003	CILINDRO
1/350708	1065.010.012	KIT BIELLA
1/350711	1065.010.009	KIT TESTA
1/350720	1065.010.011	KIT PISTONE D. 85
411.033.503.2	3000.025.007	KIT PIASTRA RAFF.ACQUA
411.033.505.2	3000.025.050	KIT PIASTRA
411.033.653.2	3000.025.001	TESTA COMPRESSORE
411.033.657.2	1400.010.001	TESTA COMPRESSORE
411.033.659.2	3000.025.001	TESTA COMPRESSORE
411.033.801.2	2000.030.017	KIT TESTA



O.E.M.	COVEIN	DESCRIZIONE
WABCO		
411.033.804.2	2000.030.017	KIT TESTA
411.033.806.2	3000.025.009	KIT TESTA
411.033.808.2	2000.030.059	KIT TESTA
411.033.922.2	3000.025.007	KIT PIASTRA
411.034.500.2	5550.030.055	KIT PIASTRA
411.034.652.2	5550.030.004	TESTA COMPRESSORE
411.042.600.4	5550.030.008	SUPPORTO
411.042.620.2	5550.030.009	KIT PISTONE D. 90
411.042.660.2	5550.030.007	SUPPORTO
411.042.690.4	5550.030.005	ALBERO COMPRESSORE
411.042.733.2	5550.030.018	KIT BIELLA
411.141.501.2	5600.025.156	KIT PIASTRA
411.141.620.2	5000.015.008	KIT PISTONE D. 75.00
411.141.623.2	5000.015.008	KIT PISTONE D. 75.00
411.141.625.2	5000.015.038	KIT PISTONE D. 75,50
411.141.690.4	5700.030.004	ALBERO COMPRESSORE
411.141.692.4	5600.030.004	ALBERO COMPRESSORE
411.142.501.2	5600.030.007	KIT PIASTRA
411.142.623.2	5600.030.010	KIT PISTONE D. 90
411.142.651.4	5700.030.001	TESTA COMPRESSORE
411.142.652.4	1400.010.051	TESTA COMPRESSORE
411.142.655.4	5600.030.001	TESTA COMPRESSORE
411.142.731.2	5600.030.003	KIT BIELLA
411.142.734.2	5600.030.027	BIELLA
411.143.690.4	1400.010.005	ALBERO COMPRESSORE
411.143.731.2	1400.010.006	KIT BIELLA
411.143.736.2	1400.010.006	KIT BIELLA
411.144.731.2	5000.015.006	KIT BIELLA
411.144.735.2	5000.015.006	KIT BIELLA
411.145.000.2	5600.025.171	KIT RIPARAZIONE
411.999.801.0	2000.030.017	KIT TESTA
411.999.807.2	3000.025.009	KIT TESTA
412.090.801.2	3000.025.360	KIT TESTA
412.090.803.2	3000.025.360	KIT TESTA
412.090.921.2	3000.025.376	KIT RIPARAZIONE
412.100.805.2	3000.025.073	KIT TESTA LIGHT
412.352.921.2	4600.055.660	KIT TESTA
412.442.000.2	7700.065.060	KIT TESTA
412.442.802.2	5000.015.660	KIT TESTA
412.704.660.6	4700.055.507	SUPPORTO
412.704.690.6	4700.055.505	ALBERO COMPRESSORE
412.704.920.2	4700.055.556	KIT RIPARAZIONE
412.704.932.2	4700.055.550	KIT TESTA
895.073.589.4	4200.055.069	COPERCHIO
911.145.661.4	1500.010.055	SUPPORTO
911.145.690.4	1500.010.054	ALBERO COMPRESSORE
911.145.691.4	1550.010.054	ALBERO COMPRESSORE
911.145.734.2	1550.010.056	BIELLA
911.145.735.2	1500.010.056	BIELLA
911.145.738.2	1350.010.155	BIELLA
911.145.803.2	1500.010.085	KIT TESTA

O.E.M.	COVEIN	DESCRIZIONE
WABCO		
911.145.927.2	1500.010.091	KIT RIPARAZIONE
911.145.928.2	1500.010.092	KIT RIPARAZIONE
911.145.929.2	1500.010.086	KIT TESTA LIGHT
911.501.621.2	4200.055.012	KIT PISTONE D. 85
911.501.624.2	4200.055.012	KIT PISTONE D. 85
911.501.660.2	5100.015.008	SUPPORTO
911.501.690.4	5100.015.005	ALBERO COMPRESSORE
911.501.732.2	5100.015.011	KIT BIELLA
911.501.733.2	5100.015.011	KIT BIELLA
911.501.800.2	5150.015.003	KIT TESTA
911.501.801.2	5150.015.050	KIT TESTA
911.501.920.2	4200.055.014	KIT SEGMENTI D. 85
911.503.802.2	1600.010.085	KIT TESTA
911.503.803.2	1600.010.085	KIT TESTA
911.503.805.2	5000.015.250	KIT TESTA
911.504.500.2	5000.015.073	KIT PIASTRA LIGHT
911.504.650.2	5000.015.002	TESTA COMPRESSORE
911.504.650.4	5000.015.002	TESTA COMPRESSORE
911.504.660.2	5000.015.005	SUPPORTO
911.504.661.4	5000.015.405	SUPPORTO
911.504.690.4	5000.015.004	ALBERO COMPRESSORE
911.504.693.4	5000.015.004	ALBERO COMPRESSORE
911.504.695.4	5000.015.404	ALBERO COMPRESSORE
911.504.696.4	5000.015.404	ALBERO COMPRESSORE
911.504.800.2	5000.015.460	KIT TESTA
911.504.801.2	5000.015.460	KIT TESTA
911.504.803.2	5000.015.460	KIT TESTA
911.504.920.2	5000.015.660	KIT TESTA
911.504.921.2	5000.015.660	KIT TESTA
911.504.922.2	5000.015.660	KIT TESTA
911.505.001.2	4200.055.076	KIT RIPARAZIONE
911.505.660.2	4200.055.008	SUPPORTO
911.505.691.4	4200.055.005	ALBERO COMPRESSORE
911.505.732.2	4200.055.022	KIT BIELLA
911.505.800.2	5100.015.006	KIT TESTA
911.505.801.2	4200.055.006	KIT TESTA
911.505.804.2	4200.055.006	KIT TESTA
911.506.001.2	1600.010.082	KIT GUARNIZIONI
911.506.691.4	1600.010.054	ALBERO COMPRESSORE
911.506.692.4	1600.010.074	ALBERO COMPRESSORE
911.506.802.2	1600.010.187	KIT TESTA S/VITI
911.506.925.2	1600.010.085	KIT TESTA
911.506.926.2	1600.010.185	KIT TESTA
911.553.922.2	2500.030.072	KIT RIPARAZIONE
911.553.925.2	2500.030.071	KIT RIPARAZIONE



Technology, Quality
And Availability



COMPRESSORI OEM - COVEIN
COMPRESSORS OEM - COVEIN



Compressori O.E.M. → Co.Ve.In.
Compressors O.E.M. → Co.Ve.In.

O.E.M.	COVEIN
ASTRA	
953185	1180.010.110X
41211219	1350.010.150
504308489	1350.010.600
11428FMG	5400.030.110
BENDIX USA	
286544	5200.020.100
BOSCH	
0.480.028.101	5500.030.100
0.480.034.002	1400.010.120
DAF	
0269929	1400.010.100
269929	1400.010.100
285596	5150.015.100
285597	5150.015.110
0528737	5000.015.100
528737	5000.015.110
555097	5100.015.100
555098	5100.015.110
644263	5150.015.100
644264	5150.015.110
667440	5150.015.100
667441	5150.015.110
762788	5000.015.110
1241874	5000.015.300
1243571	5000.015.200
1298052	5000.015.400
1310523	5000.015.450
1320401	5000.015.500
1321470	5000.015.300
1348481	5000.015.500
1396283	5000.015.500
1396290	5000.015.300
1451651	5000.015.450
1505106	1600.010.150EV
1505266	1500.010.150
1505916	1400.010.100
1505917	4700.055.500
1506365	4200.055.100EV
1516708	4700.055.500
1517931	5550.030.100
1517936	1400.010.110
1518140	1550.010.150
1518141	4200.055.110
1522159	7700.065.100
1524575	4700.055.500
1604420	5000.015.600
1628444	5000.015.600
1736785	5000.015.600
1373080R	5000.015.110
1373082R	5000.015.200
1373425R	5000.015.400

O.E.M.	COVEIN
DAF	
1621332R	5000.015.450
DEUTZ	
1173867	5300.030.110
4222617	5910.025.100
EVOBUS	
8.311.997.395	3000.025.210
8.311.997.398	3000.025.160
447.130.18.15	2000.030.250
447.130.19.15	2000.030.230
447.130.19.1580	2000.030.230
447.130.26.15	2000.030.240
475.130.01.15	2000.030.130
FAUN	
1606.081	1400.010.110
4788.302	5300.030.120
99708409289	1400.010.110
FENDT	
255.880.010.010	5300.030.120
FIAT IVECO	
771372	1150.010.110X
771373	1150.010.130
772590	6150.060.100
1171731	5300.030.110
1172867	5300.030.130
1172969	7000.065.100
1173423	4900.055.150
1173720	1400.010.100
1173850	1400.010.120
1173858	1400.010.140
1173859	1400.010.130
1173860	1400.010.110
1173862	5300.030.130
1173863	5300.030.120
1173864	5300.030.120
1173867	5300.030.110
1173872	5300.030.110
1173875	5300.030.210
1173876	5300.030.130
1173877	5300.030.120
1173887	5300.030.120
1174472	1400.010.110
1174473	1400.010.130
1174474	1400.010.100
1178041	5300.030.250
1179099	5300.030.270
1179230	4650.010.100
1180445	5900.025.100
1260004	1400.010.140
1260642	1400.010.120
1260651	1400.010.120
1260658	1400.010.140

O.E.M.	COVEIN
FIAT IVECO	
1261653	1400.010.130
1261655	1400.010.120
1261659	5300.030.120
1261729	5300.030.110
1261951	1400.010.130
1262046	1400.010.120
1262614	1400.010.140
2966406	1400.010.120
4511842	1065.010.100
4519727	1060.010.100
4540113	1060.010.100
4603624	1010.010.100
4603822	1020.010.100
4623346	1100.010.100
4656385	1180.010.100X
4656386	1170.010.100
4657229	1080.010.100X
4658139	1100.010.100
4672539	1080.010.110X
4679624	1100.010.110
4707537	1120.010.100
4709331	1180.010.110X
4710759	1190.010.150
4713813	1180.010.110X
4761145	1160.010.100
4797945	1180.010.110X
4802219	1180.010.120X
4802597	1150.010.130
4802598	1150.010.150
4802599	1150.010.120
4813510	1170.010.100
4814184	1080.010.100
4850697	1650.010.100
4853993	1500.010.110
4854194	1550.010.120
4859189	1550.010.140
4859189	1550.010.150
4859191	1500.010.150
4860565	1600.010.150
4863993	1500.010.100
4863994	1550.010.110
4873697	1180.010.130X
4897300	1350.010.100
4897301	1350.010.500
8005487	4300.055.100
8018324	1090.010.110X
8023474	1600.010.170
8827350	1120.010.100
8831379	1120.010.100
41033737	1650.010.150
41211121	1750.010.100

O.E.M.	COVEIN
FIAT IVECO	
41211122	1750.010.150
41211219	1350.010.150
41211220	1350.010.150
41211339	1750.010.100
41211340	1750.010.150
42017954	5300.030.130
42522655	1400.010.140
42522656	1400.010.110
42522659	5300.030.210
42522660	5300.030.130
42522661	5300.030.120
42522671	1400.010.110
42526673	1400.010.100
61687398	1200.010.100
77107613	6150.060.100
92901251	1600.010.100
92901341	1600.010.100
93199704	1600.010.170
97180271	1500.010.120
98421103	1080.010.110X
98421104	1080.010.100X
98421105	1080.010.100
98421107	1150.010.130X
98421110	1150.010.150X
98421112	1180.010.130X
98421114	1180.010.110XG
98421116	1180.010.120X
98421118	1200.010.110X
98421120	1300.010.150
98427043	1600.010.160
98452141	1550.010.120
98452939	1600.010.110
98452955	1650.010.110
98464999	1500.010.100
98465001	1550.010.140
98465002	1550.010.100
98465003	1600.010.100
99434539	1180.010.200
99436215	1550.010.150
99436216	1500.010.150
99440220	1060.010.100
99440224	1120.010.100
99440225	1120.010.110
99440227	1180.010.100XG
99440229	1080.010.110XG
99440231	1080.010.100XG
99440232	1090.010.100X
99440234	1150.010.150XG
99440235	1150.010.130XG
99440236	1180.010.110XG
99440237	1180.010.120XG



Compressori O.E.M. → Co.Ve.In.
Compressors O.E.M. → Co.Ve.In.

O.E.M.	COVEIN	O.E.M.	COVEIN	O.E.M.	COVEIN	O.E.M.	COVEIN
FIAT IVECO		KNORR BREMSE		KNORR BREMSE		KNORR BREMSE	
99440238	1200.010.110XG	1188844	4000.045.201	194059	4350.045.100	II37760	4910.055.100
99471918	1750.010.100	1189106	4000.045.210	194063	4600.025.200	II38777	4910.055.110
99471919	1750.010.150	1189107	4000.045.220	194064	2600.025.100	II39077	4900.055.150
99476154	1550.010.120	1189487	1750.010.150	194314	4600.055.100	II39080	4850.055.150
99476238	1600.010.100	1194135	1750.010.150	194314	4600.055.150	II40277F	5850.025.100
99476239	1650.010.100	1194194	1750.010.100	194362	5400.030.120	K000229	4910.055.100
500006705	6150.060.100	1194410	1750.010.100	197362	7100.065.200	K000229000	4910.055.100
500006706	6100.060.100	1194415	1750.010.150	197363	7100.065.100	K000229ES	4910.055.100
500310900	1500.010.120	1194421	1750.010.200	197364	7100.065.150	K000229X00	4910.055.100
500310901	1550.010.140	286544RM	5200.020.100	197492	4300.045.100	K000230	4900.055.150
500310902	1550.010.120	2W460R 1194194	1750.010.100	197492000	4300.045.100	K000233	4850.055.150
500310903	1650.010.130	2W630R 1194135	1750.010.150	197492ES	4300.045.100	K000235	4910.055.110
500310903	1650.010.130	4751300115R	2000.030.130	197492X00	4300.045.100	K000236	4700.055.120
500310904	1500.010.150	I30899	4700.055.150	197492X50	4300.045.100	K000236000	4700.055.120
500310905	1550.010.150	I58889	5500.030.100	197493	4350.045.100	K000236ES	4700.055.120
500310906	1600.010.150	I75543	5300.065.150	197493ES	4350.045.100	K000236X00	4700.055.120
500310908	1600.010.160	I75543X00	5300.065.150	197493X00	4350.045.100	K000237	4700.055.150
500314094	1650.010.120	I75547	5300.030.130	197495	5300.030.260	K000237000	4700.055.150
500329471	1600.010.150EV	I75566	5500.030.150	198498	5300.030.270	K000513	5850.025.110
500329472	1600.010.160	I77106	5300.030.110	III5697	5000.015.300	K000821	1750.010.100
500329613	1650.010.140	I77107	5300.030.120	III5698	4700.055.100	K000821000	1750.010.100
500344094	1650.010.130	I78519	5300.030.130	III5992	4850.055.100	k000839X00	1750.010.160OV
504016815	1350.010.100	I78520	5300.030.210	III5993	4400.055.100	K001126	1750.010.150
504016818	1350.010.500	I80552	5300.030.140	III5993000	4400.055.100	K001126000	1750.010.150
504033988	1750.010.210	I80864	5400.030.110	III5993ES	4400.055.100	K001127	1750.010.200
504055169	1750.010.160OV	I81618	7000.065.100	III5993X00	4400.055.100	K001127000	1750.010.200
504066638	1750.010.160	I81619	7000.065.150	III6412	2600.025.110	K001207X00	1750.010.160
504079460	1750.010.210	I81619X00	7000.065.150	III7251	5300.030.280	K001267000	4900.055.150
504079461	1750.010.160OV	I83539	5300.030.100	III7257	5300.030.290	K001267X00	4900.055.150
504079463	1750.010.160	I84948	5300.030.220	III7393	5300.030.300	K001886	4600.025.210
504080656	1350.010.100	I84949	5300.030.230	III7395	4810.045.100	K001972	1350.010.100
504080658	1750.010.200	I84950	5300.030.310	III7395X00	4810.045.100	K002045	4810.045.100
504293730	1750.010.150	I84951	5300.030.320	III9497	5850.025.100	K002046	4750.045.100
504293730	1750.010.150	I84952	5300.030.330	II30895	4850.055.100	K002046000	4750.045.100
504308489	1350.010.600	I84953	5300.030.240	II30897	5850.025.100	K002046ES	4750.045.100
504308843	1750.010.100	I85028	4600.055.100	II30985	4850.055.100	K002046X00	4750.045.100
GRAU		I85051	4500.055.100	II31951	2600.025.100	K002047	4800.045.100
301.051.103	5500.030.100	I85051000	4500.055.100	II31955	4750.045.100	K002120	1750.010.190
GROVE		I85388	2600.025.120	II32686	4750.045.150	K002120000	1750.010.190
8988439	1400.010.110	I86909	4300.055.100	II32687	4750.045.100	K002120X00	1750.010.190
IKARBUS		I86909000	4300.055.100	II32688	4800.045.100	K002121X00	1750.010.160OV
1070.323	5300.030.120	I87904	5400.030.100	II32688AT	4800.045.100	K002123000	1750.010.160
1606.049	1400.010.110	I88782	5300.030.140	II33164	4900.055.100	K002141	1350.010.100
KASSBOHRER SETRA		I90499	4350.055.100	II33164ES	4900.055.100	K002141000	1350.010.100
8.311.998.395	3000.025.160	I90499000	4350.055.100	II34069	4600.025.230	K002141X000	1350.010.100
8.311.998.398	3000.025.210	I90499X00	4350.055.100	II34840	5000.015.300	K002975000	4810.045.100
KNORR BREMSE		I90499X50	4350.055.100	II35564	4400.055.120	K002975ES	4810.045.100
272921	4150.055.100	I90676	4600.025.220	II35564000	4400.055.120	K002975X00	4810.045.100
1186720	4000.045.210	I92972	5300.030.250	II36424	5850.025.100	K003960	4750.045.110
1186721	4000.045.220	I93620	4500.055.150	II36925	2600.025.100	K003960000	4750.045.110
1186722	4100.055.100	I94058	4300.045.100	II37214	4700.055.120	K007254	1650.010.130



Compressori O.E.M. → Co.Ve.In.
Compressors O.E.M. → Co.Ve.In.

O.E.M.	COVEIN	O.E.M.	COVEIN	O.E.M.	COVEIN	O.E.M.	COVEIN
KNORR BREMSE		KNORR BREMSE		KNORR BREMSE		MACK	
K007254000	1650.010.130	LK 1506	5300.030.140	LP 1828	5500.030.100	288982	5200.020.100
K007254ES	1650.010.130	LK 1511	5300.030.100	LP 3832	7200.065.100	MAN	
K007254X00	1650.010.130	LK 1518	5300.030.220	LP 3860	7200.065.100	51.54000.6016	5800.025.110
K007304	1650.010.140	LK 1519	5300.030.230	LP 4812	4300.055.100	51.54000.6021	5850.025.100
K007305	1650.010.150	LK 1520	5300.030.310	LP 4813	4350.055.100	51.54000.7055	3000.025.200
K007374	1600.010.100	LK 1521	5300.030.320	LP 4814	4300.045.100	51.54000.7058	3000.025.150
K007378	1300.010.150	LK 1522	5300.030.330	LP 4815	4350.045.100	51.54000.7059	3000.025.170
K007381	1500.010.120	LK 1523	5300.030.240	LP 4823	5000.015.300	51.54000.7064	3000.025.220
K007381000	1500.010.120	LK 1534	5300.030.250	LP 4825	4400.055.100	51.54000.7074	3000.025.160
K007381ES	1500.010.120	LK 1543	5300.030.260	LP 4827	7600.065.110	51.54000.7075	3000.025.210
K007381X00	1500.010.120	LK 1545	5300.030.270	LP 4832	7500.065.110	51.54000.7079	5800.025.100
K007388	1550.010.140	LK 1553	5300.030.280	LP 4833	7600.065.100	51.54000.7086	5800.025.150
K007388000	1550.010.140	LK 1559	5300.030.290	LP 4845	7600.065.120	51.54000.7113	5800.025.160
K007388ES	1550.010.140	LK 1560	5300.030.300	LP 4850	4400.055.120	51.54000.7127	5800.025.250
K007388X00	1550.010.140	LK 1802	5400.030.110	LP 4857	1750.010.100	51.54000.7130	5800.025.100
K007389	1550.010.120	LK 1808	5400.030.100	LP 4930	4700.055.100	51.54000.9058	3000.025.150
K007546	1080.010.100XG	LK 1811	5400.030.120	LP 4934	4850.055.100	51.54000.9079	5800.025.100
K007549	1080.010.110XG	LK 2325	2000.030.130	LP 4943	7400.065.100	51.54000.9113	5800.025.160
K007555	1090.010.100X	LK 3501	4500.055.100	LP 4957	4810.045.100	51.54100.6001	5800.025.200
K007559	1090.010.110X	LK 3509	4500.055.150	LP 4960	4700.055.150	51.54100.6003	5800.025.650
K007564	1150.010.130XG	LK 3802	4600.055.100	LP 4962	4750.045.100	51.54100.6005	5800.025.500
K007564000	1150.010.130XG	LK 3806	4600.025.220	LP 4963	4750.045.150	51.54100.6007	5800.025.600
K007564ES	1150.010.130XG	LK 3812	4600.025.200	LP 4964	4750.045.100	51.54100.6009	5800.025.700
K007564X00	1150.010.130XG	LK 3813	4600.055.150	LP 4965	4800.045.100	51.54100.7003	5800.025.500
K007569	1150.010.150XG	LK 3826	4600.025.230	LP 4967	4900.055.100	51.54100.7010	5800.025.750
K007570	1180.010.110XG	LK 3840	1350.010.100	LP 4974	4700.055.120	51.54100.7015	5850.025.100
K007570000	1180.010.110XG	LK 3868	4600.025.210	LP 4985	4910.055.100	51.54100.7029	5850.025.100
K007570ES	1180.010.110XG	LK 3911	2600.025.120	LP 4992	4910.055.110	51.54100.7041	5850.025.110
K007570X00	1180.010.110XG	LK 3927	2600.025.100	SEB00348	7200.065.100	51.54100.7046	5800.025.550
K007573	1180.010.120XG	LK 3944	2600.025.110	SEB01151	7200.065.100	51.54100.7081	4600.025.210
K007579	1180.010.200	LK 3980	2600.025.100	SEB01158	7400.065.100	51.54100.7178	5800.025.500
K007586	1200.010.110XG	LK 3994	1350.010.500	SEB01158000	7400.065.100	51.54100.7183	5800.025.500
K016615000	4750.045.110	LK 4910	5850.025.100	SEB01158ES	7400.065.100	51.54100.9001	5800.025.200
K016615ES	4750.045.110	LK 4911	5850.025.100	SEB01158X00	7400.065.100	51.54100.9003	5800.025.650
K016615X00	4750.045.110	LK 4913	5850.025.100	SEB01245	7500.065.110	51.54100.9005	5800.025.500
KZ 1228/1RM	4000.045.210	LK 4918	4900.055.150	SEB01250	7600.065.100	51.54100.9007	5800.025.600
KZ 1228/1X50	4000.045.210	LK 4921	4850.055.150	SEB01452	7600.065.110	51.54100.9009	5800.025.700
KZ 396/3RM	4000.045.201	LK 4931	5850.025.100	SEB01452X00	7600.065.110	51.54100.9010	5800.025.750
KZ 433/1	4100.055.100	LK 4932	5850.025.110	SEB01455	7600.065.120	51.54100.9015	5850.025.100
KZ 433/1RM	4100.055.100	LK 4935	1750.010.160	SEB01455000	7600.065.120	51.54100.9029	5850.025.100
KZ 433/1X50	4100.055.100	LK 4936	1750.010.150	SEB01455ES	7600.065.120	51.54100.9903	5800.025.500
KZ 433/5	4100.055.100	LK 4937	1750.010.200	SEB01455X00	7600.065.120	51.54101.7084	5500.030.150
KZ 433/6	4100.055.100	LK 4941	4750.045.110	SEB01580	1350.010.500	51.54101.7160	4600.025.220
KZ 433/6X50	4100.055.100	LP 1527	7000.065.100	SEB01782	5000.015.300	51.54101.7164	5300.030.140
KZ 642/2RM	4000.045.200	LP 1537	7000.065.150	SEB01782000	5000.015.300	51.54101.7171	4600.025.220
KZ 642/2X50	4000.045.200	LP 1566	7100.065.200	SEB01819	1350.010.100	51.54101.7189	4600.025.200
KZ 996/2RM	4000.045.220	LP 1567	7100.065.100	SEB01842	1350.010.500	51.54101.7192	2600.025.120
LK 1300	5300.030.110	LP 1568	7100.065.150	SEB01842000	1350.010.500	51.54101.7204	4600.025.200
LK 1500	5300.030.120	LP 1573	5300.065.150	LIEBHERR		51.54101.7205	2600.025.100
LK 1503	5300.030.130	LP 1574	5300.030.130	502928808	1400.010.130	51.54101.7214	2600.025.110
LK 1504	5300.030.210	LP 1806	5500.030.150	570979508	5400.030.100	51.54101.7215	5850.025.100



Compressori O.E.M. → Co.Ve.In.
Compressors O.E.M. → Co.Ve.In.

O.E.M.	COVEIN
MAN	
51.54101.7231	4600.025.230
51.54101.7243	5850.025.100
51.54101.7247	2600.025.100
51.54101.9125	5300.030.140
51.54101.9204	4600.025.200
51.54101.9205	2600.025.100
51.54101.9215	5850.025.100
51.54101.9247	2600.025.100
82.54101.6013	5600.025.250
MARELLI BENDIX	
110017	6000.060.100
65003135	1010.010.100
65003235	1020.010.100
65003335	1030.010.100
65003435	1020.010.110
65005601	1060.010.100
65006171	1080.010.110X
65006172	1080.010.100X
65006372	1100.010.100
65006373	1100.010.110
65006471	1120.010.100
65006479	1120.010.110
65006724	1150.010.150
65006725	1150.010.120
65006750	1150.010.120
65007103	1160.010.100
65007472	1170.010.100
65007570	1180.010.130X
65007572	1180.010.100X
65007573	1180.010.130
65007581	1180.010.110X
65007582	1180.010.120X
65007701	1190.010.100
65007702	1190.010.110
65007801	1190.010.150
65007902	1200.010.100
65007903	1200.010.110
65008001	1300.010.100
65253335	1030.010.100G
65257572	1180.010.100XG
65266172	1080.010.100XG
65266602	1090.010.100X
65266603	1090.010.110X
65266724	1150.010.150XG
65266775	1150.010.130XG
65267567	1180.010.140XG
65267581	1180.010.110XG
65267582	1180.010.120XG
65267903	1200.010.110XG
65806171	1080.010.110X
65806172	1080.010.100X

O.E.M.	COVEIN
MARELLI BENDIX	
65806602	1080.010.100
65806603	1080.010.110
65806701	1150.010.100X
65806702	1150.010.110X
65806724	1150.010.150X
65806775	1150.010.130X
65806801	1500.010.100
65806804	1500.010.120
65806820	1500.010.110
65806901	1550.010.100
65806904	1550.010.140
65806911	1550.010.120
65806920	1550.010.110
65806958	1550.010.130
65806974	1550.010.140X
65807570	1180.010.130X
65807573	1180.010.130X
65807581	1180.010.110X
65807582	1180.010.120X
65807673	1180.010.200
65807702	1190.010.110X
65807903	1200.010.110X
65808075	1300.010.150
65808201	1600.010.100
65808211	1600.010.120
65808220	1600.010.110
65808304	1650.010.130
65808354	1650.010.150
65808374	1650.010.140
65867567	1180.010.140X
286104RM	4250.055.100
303GB/580RPI	5200.020.100
AC 31 RA	1010.010.100
AC 32 RA	1020.010.100
AC 33 RA	1030.010.100
AC 33 RAG	1030.010.100G
AC 34 RA	1020.010.110
AC 56 A	1060.010.100
AC 63 ZA	1100.010.100
AC 63 ZB	1100.010.110
AC 64 ZC	1120.010.100
AC 64 ZD	1120.010.110
AC 64 ZDG	1120.010.110
AC 67 AZ	1150.010.120
AC 67 BA	1150.010.150
AC 71 C	1160.010.100
AC 74 ZA	1170.010.100
AC 77 A	1190.010.100
AC 77 B	1190.010.110
AC 78 A	1190.010.150
AC 79 B	1200.010.100

O.E.M.	COVEIN
MARELLI BENDIX	
AC 79 C	1200.010.110
AC 80	1300.010.100
ACX 61 ZA	1080.010.100X
ACX 61 ZAG	1080.010.100XG
ACX 61 ZC	1080.010.110X
ACX 61 ZCG	1080.010.110XG
ACX 66 BG	1090.010.100X
ACX 66CG	1090.010.110X
ACX 67 A	1150.010.100X
ACX 67 AA	1150.010.130X
ACX 67 AAG	1150.010.130XG
ACX 67 B	1150.010.110X
ACX 67 BA	1150.010.150X
ACX 67 BAG	1150.010.150XG
ACX 68 A	1500.010.100
ACX 68 AS	1500.010.110
ACX 68 D	1500.010.120
ACX 69 A	1550.010.100
ACX 69 AS	1550.010.110
ACX 69 BXS	1550.010.120
ACX 69 CX	1550.010.130
ACX 69 D	1550.010.140
ACX 69 DX	1550.010.120
ACX 75 ZA	1180.010.100X
ACX 75 ZAG	1180.010.100XG
ACX 75 ZB	1180.010.130X
ACX 75 ZE ZG	1180.010.120X
ACX 75 ZF	1180.010.110X
ACX 75 ZFG	1180.010.110XG
ACX 75 ZGG	1180.010.120XG
ACX 75 ZM	1180.010.140X
ACX 75 ZMG	1180.010.140XG
ACX 76 ZB	1180.010.200
ACX 77B	1190.010.110X
ACX 79 C	1200.010.110X
ACX 79 CG	1200.010.110XG
ACX 80 AA	1300.010.150
ACX 82 A	1600.010.100
ACX 82 AS	1600.010.110
ACX 82 BXS	1600.010.120
ACX 83 D	1650.010.130
ACX 83 DK	1650.010.150
ACX 83 DX	1650.010.140
MENARINI BUS	
089567	1180.010.160X
MERCEDES BENZ	
001.131.52.01	5550.030.110
001.131.54.01	5500.030.100
001.131.55.01	5500.030.100
002.131.15.01	5550.030.150
002.131.36.01	5500.030.100

O.E.M.	COVEIN
MERCEDES BENZ	
002.131.37.01	4600.025.200
003.131.48.01	5300.030.100
003.131.59.01	5700.030.100
003.131.63.01	5300.030.100
003.131.97.01	5400.030.100
004.131.01.01	5400.030.100
004.131.01.01	5600.030.100
004.131.59.01	5400.030.100
407.130.01.15	3000.025.150
407.130.05.15	2000.030.120
407.130.06.15	2000.030.100
407.130.15.15	2000.030.240
427.130.05.15	2000.030.150
447.130.05.15	2000.030.240
447.130.18.15	2000.030.250
447.130.19.15	2000.030.230
447.130.19.15	2000.030.230
447.130.25.15	2000.030.220
447.130.26.15	2000.030.240
447.130.28.15	2350.030.100
NEOPLAN	
1017673099	5150.015.100
NEW HOLLAND	
41211219	1350.010.150
PAUL DAHL	
101303000	1150.010.120
1013391000	7500.065.100
1013393000	7400.065.100
1013491000	7500.065.100
PEGASO (ENASA)	
684221	6000.060.100
771076	6150.060.100
772590	6150.060.100
773136	6100.060.100
774092	6100.060.100
774951	6100.060.100
PERKINS	
67386	4300.045.100
RENAULT	
1119046	1400.010.110
50.00.047.358	7000.065.100
50.00.047.359	7000.065.150
50.00.249.136	7000.065.100
50.00.249.364	7000.065.150
50.00.249.628	7200.065.100
50.00.249.857	7100.065.100
50.00.293.004	7300.065.100
50.00.549.857	7100.065.100
50.00.612.500	5300.065.150
50.00.670.603	7400.065.100
50.00.681.305	7500.065.100

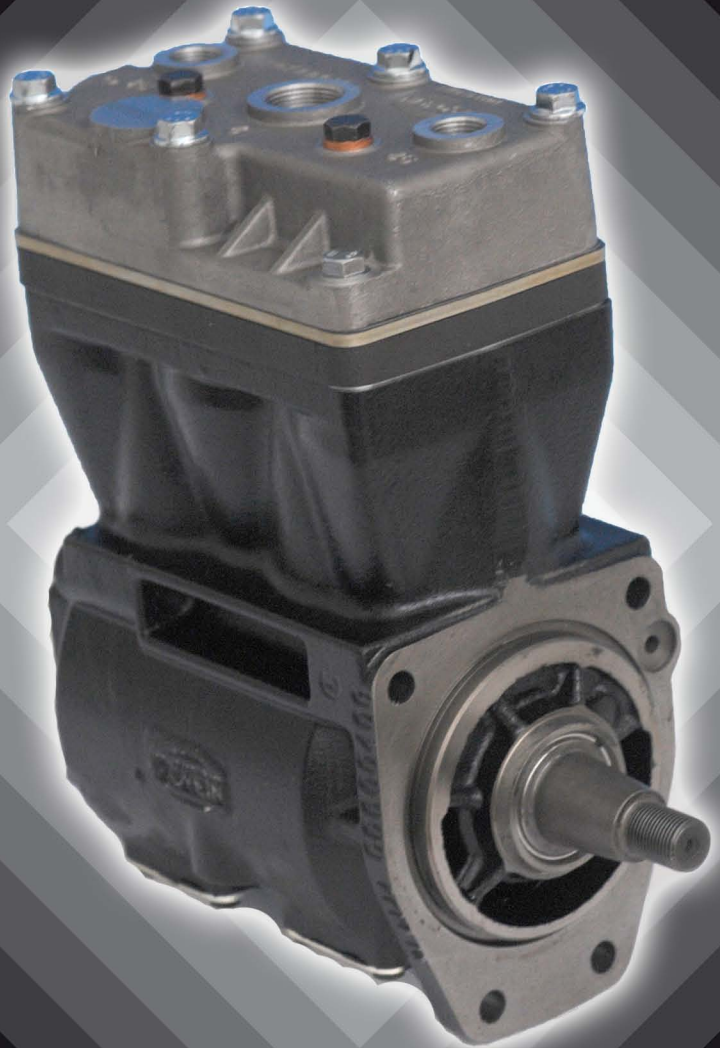


Compressori O.E.M. → Co.Ve.In.
Compressors O.E.M. → Co.Ve.In.

O.E.M.	COVEIN	O.E.M.	COVEIN	O.E.M.	COVEIN	O.E.M.	COVEIN
RENAULT		SCANIA		VOLVO		WABCO	
50.00.684.231	7100.065.200	1531073	4810.045.100	20382348	4600.055.600	884.007.444.0	1550.010.150
50.00.684.232	7100.065.100	1541705	4750.045.110	20429339	4700.055.120	884.007.446.0	1500.010.150
50.00.684.233	7100.065.150	1571183	4300.045.100	20429343	4910.055.100	884.007.766.0	1200.010.110
50.00.694.442	7200.065.100	1571184	4350.045.100	20451727	4600.055.700	911.006.501.0	1150.010.110X
50.00.694.446	7400.065.100	1728435	4750.045.110	20547525	4700.055.500	911.006.701.0	1150.010.100X
50.00.694.727	7500.065.110	1770607	4750.045.110	20569224	4700.055.500	911.145.002.0	7300.065.100
50.00.694.824	7600.065.110	1784109	4750.045.110	20701801	4700.055.500	911.145.050.0	1500.010.110
50.00.696.054	7500.065.100	1796663	4750.045.110	50032176	4300.055.100	911.145.050.0	1500.010.150
50.00.696.056	7600.065.100	SISU		50033364	4350.055.100	911.145.060.0	1500.010.150
50.00.790.215	7200.065.100	170.020.9213	1400.010.120	70303442	4910.055.100	911.145.500.0	1550.010.110
50.00.790.603	7400.065.100	TEREX		70305889	4900.055.150	911.145.500.0	1550.010.150
50.00.825.857	7100.065.100	9644480	1400.010.100	70305892	4850.055.150	911.145.560.0	1550.010.150
50.01.836.982	7600.065.120	32438640	1400.010.100	70305894	4910.055.100	911.501.000.0	5150.015.100
50.01.841.651	7600.065.110	43385540	1400.010.140	70330006	4910.055.100	911.501.010.0	5150.015.100
50.01.852.371	7600.065.100	25600940	1400.010.110	70330081	4900.055.150	911.501.011.0	5150.015.110
50.01.856.702	7200.065.100	VM MOTORI		70330098	4910.055.100	911.501.015.0	5150.015.100
50.01.857.974	1750.010.150	3523004	1010.010.100	85000117	4700.055.500	911.501.016.0	5150.015.110
50.10.295.545	7600.065.120	VOLSKWAGEN		85000194	4900.055.150	911.501.060.0	5100.015.100
50.10.323.738	7600.065.120	600.145.605	5300.030.140	85000197	4850.055.150	911.501.061.0	5100.015.110
50.10.437.567	7700.065.150	VOLVO		85000336	4700.055.500	911.504.051.0	5000.015.100
50.10.550.086	7700.065.100	1080437	4100.055.100	85000396	4700.055.500	911.504.052.0	5000.015.110
56.00.621.115	7700.065.100	1508996	4250.055.100	WABCO		911.504.056.0	5000.015.200
SAME DEUTZ-FAHR GROUP		1599999	4300.055.100	4608965	6150.060.100	911.504.060.0	5000.015.400
0.011.0921.4	1010.010.110CPF	1612335	4100.055.100	4611822	6100.060.100	911.504.500.0	5000.015.450
0.011.3825.4	1010.010.150CPF	1613632	4350.055.100	4613431	6100.060.100	911.504.501.0	5000.015.450
0.012.1883.4	1020.010.150CPF	1626060	4200.055.100EV	4613439	6100.060.100	911.504.503.0	5000.015.450
0.012.3262.4	1010.010.500CPF	1628593	4700.055.100	411.034.501.0	5550.030.110	911.504.504.0	5000.015.600
SCANIA		3037344	4200.055.110	411.034.531.0	5550.030.150	911.504.505.0	5000.015.600
232615	4000.045.201	3037346	4850.055.100	411.061.805.0	7000.065.100	911.504.506.0	5000.015.600
300162	4000.045.200	3173001	4910.055.100	411.142.711.0	5700.030.100	911.505.150.0	4200.055.100EV
301525	4000.045.220	3987602	4700.055.120	411.142.805.0	1400.010.120	911.505.151.0	4200.055.110
394441	4000.045.210	5001477	4250.055.100	411.142.816.0	5600.030.100	911.506.050.0	1600.010.150
532554	4000.045.200	5003218	4500.055.100	411.142.818.0	5600.030.100	911.506.053.0	1600.010.170
571043	4000.045.200	5003219	4600.055.100	411.143.805.0	1400.010.110	911.506.054.0	1600.010.150EV
571181	4000.045.210	5003460	4200.055.100EV	411.143.844.0	1400.010.140	911.506.503.0	1600.010.160
571186	4000.045.220	6772238	4500.055.100	411.143.845.0	1400.010.130	911.506.504.0	1600.010.150EV
1300366	4000.045.210	6772239	4600.055.100	411.143.861.0	5600.025.250	911.506.505.0	1600.010.160
1303226	4300.045.100	6795599	4500.055.150	411.143.881.0	1400.010.100	912.112.000.0	4600.055.700
1303227	4350.045.100	6795600	4600.055.150	412.352.005.0	4600.055.600	1/350650	1065.010.100
1314107	4000.045.220	8112248	4500.055.150	412.352.008.0	1350.010.150		
1327231	4000.045.201	8112426	4200.055.110	412.352.020.0	1350.010.600		
1348919	4000.045.200	8112427	4400.055.100	412.442.000.0	7700.065.100		
1348920	4000.045.220	8113264	4700.055.120	412.442.001.0	7700.065.150		
1349094	4810.045.100	8113270	4400.055.120	412.704.001.0	4700.055.500		
1375867	4750.045.100	8113633	4900.055.150	412.704.001.7	4700.055.500		
1380455	4750.045.100	8113634	4850.055.150	412.704.004.0	4700.055.500		
1380456	4750.045.150	8129779	4400.055.120	412.704.005.0	4700.055.500		
1380457	4800.045.100	8150407	4400.055.100	412.704.005.7	4700.055.500		
1470303	4750.045.100	8190407	4400.055.100	412.704.008.0	4700.055.500		
1470304	4800.045.100	9521675	4900.055.100	412.704.008.7	4700.055.500		
1513115	4810.045.100	20382347	4700.055.500	884.005.666.0	4600.025.200		



Technology, Quality
And Availability



COMPRESSORI E RICAMBI COVEIN - O.E.M.
COMPRESSORS AND PARTS COVEIN - O.E.M.



Compressori & Ricambi Co.Ve.In. → O.E.M.
Compressors & Parts Co.Ve.In. → O.E.M.

COVEIN	O.E.M.	DESCRIZIONE
ASTRA		
1080.010.030	42550561	BIELLA
1150.010.012	42550553	KIT PISTONE D. 80.00 B.C.
1150.010.016	42550548	KIT SEGMENTI D.80.50
1150.010.018	42550558	KIT VALVOLE
1150.010.122	42550535	KIT TESTA
1180.010.110X	953185	COMPRESSORE
1250.010.071	42551734	KIT RIPARAZIONE
1350.010.150	41211219	COMPRESSORE
1350.010.600	504308489	COMPRESSORE
1550.010.125	42550524	KIT PIASTRA
1550.010.126	42550523	KIT TESTA
1750.010.052	42549151	KIT GUARNIZIONI
5400.030.110	11428FMG	COMPRESSORE
BENDIX USA		
5200.020.100	286544	COMPRESSORE
BOSCH		
1400.010.120	0.480.034.002	COMPRESSORE
2000.030.017	0.480.099.002	KIT TESTA
3000.025.009	0.480.099.004	KIT TESTA
5500.030.100	0.480.028.101	COMPRESSORE
DAF		
1350.010.012	1452717	KIT PISTONE D. 80
1350.010.012	1689827	KIT PISTONE D. 80
1350.010.012	1844254	KIT PISTONE D. 80
1350.010.073	1452714	KIT PIASTRA LIGHT
1350.010.073	1689834	KIT PIASTRA LIGHT
1350.015.055	1452715	KIT RIPARAZIONE
1350.015.055	1452716	KIT GUARNIZIONI
1350.015.055	1689826	KIT RIPARAZIONE
1400.010.001	0697134	TESTA COMPRESSORE
1400.010.005	0697138	ALBERO COMPRESSORE
1400.010.006	0697289	KIT BIELLA
1400.010.015	0697133	KIT PIASTRA
1400.010.100	0269929	COMPRESSORE
1400.010.100	1505916	COMPRESSORE
1400.010.100	269929	COMPRESSORE
1400.010.110	1517936	COMPRESSORE
1500.010.056	1331136	BIELLA
1500.010.150	1505266	COMPRESSORE
1550.010.056	1310633	BIELLA
1550.010.150	1518140	COMPRESSORE
1600.010.054	1315391	ALBERO COMPRESSORE
1600.010.085	1519080	KIT TESTA
1600.010.087	1519081	KIT RIPARAZIONE
1600.010.150EV	1505106	COMPRESSORE
2000.030.017	BBU 5510	KIT TESTA
3000.025.001	0513794	TESTA COMPRESSORE
3000.025.001	0698094	TESTA COMPRESSORE
3000.025.009	1517930	KIT TESTA
4000.045.004V	190330	PIASTRA COMPRESSORE
4000.045.016	192166	KIT PISTONE D. 75.50

COVEIN	O.E.M.	DESCRIZIONE
DAF		
4000.045.017	190054	KIT SEGMENTI D. 75
4200.055.006	1325489	KIT TESTA
4200.055.012	0697442	KIT PISTONE D. 85
4200.055.012	1283781	KIT PISTONE D. 85
4200.055.012	697442	KIT PISTONE D. 85
4200.055.022	1317201	KIT BIELLA
4200.055.052	1341792	KIT VALVOLE
4200.055.069	1304881	COPERCHIO
4200.055.076	1361259	KIT RIPARAZIONE
4200.055.100EV	1506365	COMPRESSORE
4200.055.110	1518141	COMPRESSORE
4300.055.007	1284184	SUPPORTO
4300.055.008	1283811	KIT BIELLA
4300.055.008	1317858	KIT BIELLA
4300.055.012	1433932	KIT PISTONE D. 75.00
4300.055.015	1283820	KIT SEGMENTI D. 75
4300.055.015	1283826	KIT SEGMENTI D. 75
4300.055.015	1396835	KIT SEGMENTI D. 75
4700.055.008	1361308	KIT BIELLA
4700.055.500	1505917	COMPRESSORE
4700.055.500	1516708	COMPRESSORE
4700.055.500	1524575	COMPRESSORE
4900.055.070	1360612	KIT RIPARAZIONE
4910.055.073	1361262	KIT PIASTRA LIGHT
5000.015.002	0513821	TESTA COMPRESSORE
5000.015.004	0513831	ALBERO COMPRESSORE
5000.015.004	1253535	ALBERO COMPRESSORE
5000.015.005	0513832	SUPPORTO
5000.015.005	513832	SUPPORTO
5000.015.006	0513840	KIT BIELLA
5000.015.006	1304884	KIT BIELLA
5000.015.006	513840	KIT BIELLA
5000.015.008	0513837	KIT PISTONE D. 75.00
5000.015.008	0513860	KIT PISTONE D. 75.00
5000.015.008	1304885	KIT PISTONE D. 75.00
5000.015.008	513837	KIT PISTONE D. 75.00
5000.015.008	FBU 7209	KIT PISTONE D. 75.00
5000.015.038	1242704	KIT PISTONE D. 75.50
5000.015.073	0513823	KIT PIASTRA LIGHT
5000.015.073	513823	KIT PIASTRA LIGHT
5000.015.100	0528737	COMPRESSORE
5000.015.110	1373080R	COMPRESSORE
5000.015.110	528737	COMPRESSORE
5000.015.110	762788	COMPRESSORE
5000.015.200	1243571	COMPRESSORE
5000.015.200	1373082R	COMPRESSORE
5000.015.250	1253530	KIT TESTA
5000.015.256	1284345	KIT RIPARAZIONE
5000.015.300	1241874	COMPRESSORE
5000.015.300	1321470	COMPRESSORE
5000.015.300	1396290	COMPRESSORE



Compressori & Ricambi Co.Ve.In. → O.E.M.
Compressors & Parts Co.Ve.In. → O.E.M.

COVEIN	O.E.M.	DESCRIZIONE
DAF		
5000.015.302	1283815	TESTA COMPRESSORE
5000.015.305	1283810	ALBERO COMPRESSORE
5000.015.350	1288817	KIT PIASTRA
5000.015.356	1283817	KIT PIASTRA LIGHT
5000.015.375	1287856	KIT RIPARAZIONE
5000.015.400	1298052	COMPRESSORE
5000.015.400	1373425R	COMPRESSORE
5000.015.405	1304883	SUPPORTO
5000.015.450	1310523	COMPRESSORE
5000.015.450	1451651	COMPRESSORE
5000.015.450	1621332R	COMPRESSORE
5000.015.455	1349208	ALBERO COMPRESSORE
5000.015.460	1331137	KIT TESTA
5000.015.460	1335748	KIT TESTA
5000.015.460	1458906	KIT TESTA
5000.015.500	1320401	COMPRESSORE
5000.015.500	1348481	COMPRESSORE
5000.015.500	1396283	COMPRESSORE
5000.015.600	1604420	COMPRESSORE
5000.015.600	1628444	COMPRESSORE
5000.015.600	1736785	COMPRESSORE
5000.015.660	1625463	KIT TESTA
5000.015.660	1737654	KIT TESTA
5000.015.660	1743267	KIT TESTA
5100.015.005	692282	ALBERO COMPRESSORE
5100.015.005	697890	ALBERO COMPRESSORE
5100.015.006	0066043	KIT TESTA
5100.015.008	0692005	SUPPORTO
5100.015.011	0691912	KIT BIELLA
5100.015.011	1685185	KIT BIELLA
5100.015.011	691912	KIT BIELLA
5100.015.100	555097	COMPRESSORE
5100.015.110	555098	COMPRESSORE
5150.015.003	0692001	KIT TESTA
5150.015.003	692001	KIT TESTA
5150.015.050	0692002	KIT TESTA
5150.015.050	692002	KIT TESTA
5150.015.100	285596	COMPRESSORE
5150.015.100	644263	COMPRESSORE
5150.015.100	667440	COMPRESSORE
5150.015.110	285597	COMPRESSORE
5150.015.110	644264	COMPRESSORE
5150.015.110	667441	COMPRESSORE
5300.030.061	0066837	KIT RIPARAZIONE
5300.030.061	1520653	KIT RIPARAZIONE
5400.030.008	1361265	KIT PISTONE D. 88.00
5550.030.009	0693175	KIT PISTONE D. 90
5550.030.055	0693185	KIT PIASTRA
5550.030.100	1517931	COMPRESSORE
5600.030.007	0697261	KIT PIASTRA
5600.030.010	0699034	KIT PISTONE D. 90

COVEIN	O.E.M.	DESCRIZIONE
DAF		
5600.030.010	FBU 4272	KIT PISTONE D. 90
5700.030.001	0697262	TESTA COMPRESSORE
6000.060.003	190349	SUPPORTO
6000.060.005	190335	ALBERO COMPRESSORE
7700.065.100	1522159	COMPRESSORE
DEUTZ		
5300.030.110	1173867	COMPRESSORE
5910.025.100	4222617	COMPRESSORE
EVOBUS		
2000.030.004	8.311.999.627	ALBERO COMPRESSORE
2000.030.017	8.311.225.899	KIT TESTA
2000.030.030	8.311.998.352	KIT CILINDRO
2000.030.063	403.130.16.45	SUPPORTO
2000.030.066	8.311.998.394	INGRANAGGIO
2000.030.130	475.130.01.15	COMPRESSORE
2000.030.230	447.130.19.15	COMPRESSORE
2000.030.230	447.130.19.1580	COMPRESSORE
2000.030.240	447.130.26.15	COMPRESSORE
2000.030.250	447.130.18.15	COMPRESSORE
3000.025.007	000.130.76.20	KIT PIASTRA
3000.025.007	8.311.997.297	KIT PIASTRA
3000.025.009	8.311.998.385	KIT TESTA
3000.025.160	8.311.997.398	COMPRESSORE
3000.025.210	8.311.997.395	COMPRESSORE
5550.030.055	8.283.000.432	KIT TESTA
FAUN		
1400.010.110	1606.081	COMPRESSORE
1400.010.110	99708409289	COMPRESSORE
5300.030.120	4788.302	COMPRESSORE
FENDT		
5300.030.120	255.880.010.010	COMPRESSORE
FIAT IVECO		
1010.010.002	9910366	TESTA COMPRESSORE
1010.010.003	9920446	ALBERO COMPRESSORE
1010.010.005	9980257	KIT BIELLA
1010.010.006	9980039	KIT PISTONE D. 54
1010.010.009	9980028	KIT TESTA
1010.010.100	4603624	COMPRESSORE
1020.010.003	9910355	ALBERO COMPRESSORE
1020.010.100	4603822	COMPRESSORE
1060.010.003	9902748	COPERCHIO TESTA
1060.010.006	9912056	ALBERO COMPRESSORE
1060.010.007	9902733	CILINDRO
1060.010.008	9980024	KIT BIELLA
1060.010.009	9913291	KIT PISTONE D. 73.
1060.010.009	9927853	KIT PISTONE D. 73.
1060.010.009	9934285	KIT PISTONE D. 73.
1060.010.010	79073018	KIT SEGMENTI D. 73
1060.010.012	9989571	KIT TESTA
1060.010.013	8190000	KIT GUARNIZIONI
1060.010.100	4519727	COMPRESSORE



Compressori & Ricambi Co.Ve.In. → O.E.M.
Compressors & Parts Co.Ve.In. → O.E.M.

COVEIN	O.E.M.	DESCRIZIONE
FIAT IVECO		
1060.010.100	4540113	COMPRESSORE
1060.010.100	99440220	COMPRESSORE
1065.010.002	9906362	COPERCHIO TESTA
1065.010.003	9906406	CILINDRO
1065.010.004	9906401	ALBERO COMPRESSORE
1065.010.009	9906413	KIT TESTA
1065.010.011	9918873	KIT PISTONE D. 85
1065.010.012	9906410	KIT BIELLA
1065.010.100	4511842	COMPRESSORE
1080.010.003	79034428	ALBERO COMPRESSORE
1080.010.007	79034430	SUPPORTO
1080.010.007	9980762	SUPPORTO
1080.010.009	8124265	KIT BIELLA CON SEMIGUSCI
1080.010.009	9918518	KIT BIELLA CON SEMIGUSCI
1080.010.009	9934281	KIT BIELLA CON SEMIGUSCI
1080.010.010	9007282	KIT PISTONE D. 70.
1080.010.010	9919976	KIT PISTONE D. 70.
1080.010.010	9980040	KIT PISTONE D. 70.
1080.010.011	9980033	KIT PISTONE D. 70.50
1080.010.012	79072948	KIT SEGMENTI D. 70
1080.010.013	79072949	KIT SEGMENTI D. 70,5
1080.010.014	79072947	KIT VALVOLE
1080.010.015	79035554	KIT PIASTRA
1080.010.015	93161593	KIT PIASTRA
1080.010.016	79034422	KIT TESTA
1080.010.016	79035552	KIT TESTA
1080.010.016	93161599	KIT TESTA
1080.010.016	93161600	KIT TESTA
1080.010.016	9989567	KIT TESTA
1080.010.017	79071668	KIT GUARNIZIONI
1080.010.027	42550538	KIT GUARNIZIONI E VALVOLE
1080.010.027	79035735	KIT GUARNIZIONI E VALVOLE
1080.010.027	93161596	KIT GUARNIZIONI E VALVOLE
1080.010.027	9989562	KIT GUARNIZIONI E VALVOLE
1080.010.030	42550561	BIELLA
1080.010.030	93190969	BIELLA
1080.010.052	42551749	SUPPORTO
1080.010.052	93159502	SUPPORTO
1080.010.100	4814184	COMPRESSORE
1080.010.100	98421105	COMPRESSORE
1080.010.100X	4657229	COMPRESSORE
1080.010.100X	98421104	COMPRESSORE
1080.010.100XG	99440231	COMPRESSORE
1080.010.110X	4672539	COMPRESSORE
1080.010.110X	98421103	COMPRESSORE
1080.010.110XG	99440229	COMPRESSORE
1080.010.116	42550539	KIT TESTA
1080.010.116	42560757	KIT TESTA EV
1080.010.170	42560749	KIT RIPARAZIONE EV
1090.010.100X	99440232	COMPRESSORE
1090.010.110X	8018324	COMPRESSORE

COVEIN	O.E.M.	DESCRIZIONE
FIAT IVECO		
1100.010.003	79032084	SUPPORTO
1100.010.004	9919973	ALBERO COMPRESSORE
1100.010.015	79072946	KIT GUARNIZIONI
1100.010.015	8124249	KIT GUARNIZIONI
1100.010.015	93161591	KIT GUARNIZIONI
1100.010.100	4623346	COMPRESSORE
1100.010.100	4658139	COMPRESSORE
1100.010.110	4679624	COMPRESSORE
1100.010.116	42550542	KIT TESTA
1100.010.116	42560758	KIT TESTA EV
1120.010.003	79033714	SUPPORTO
1120.010.004	42484627	ALBERO COMPRESSORE
1120.010.004	79033710	ALBERO COMPRESSORE
1120.010.004	9983641	ALBERO COMPRESSORE
1120.010.006	9008531	COPERCHIO SCARICO OLIO
1120.010.010	79073017	KIT GUARNIZIONI
1120.010.010	8190004	KIT GUARNIZIONI
1120.010.010	93161604	KIT GUARNIZIONI
1120.010.100	4707537	COMPRESSORE
1120.010.100	8827350	COMPRESSORE
1120.010.100	8831379	COMPRESSORE
1120.010.100	99440224	COMPRESSORE
1120.010.100	AC 64 ZCG	COMPRESSORE
1120.010.110	99440225	COMPRESSORE
1150.010.004	79022439	SUPPORTO
1150.010.005	9986729	SUPPORTO
1150.010.006	79022438	ALBERO COMPRESSORE
1150.010.007	7980959	ALBERO COMPRESSORE
1150.010.012	42550553	KIT PISTONE D. 80,00 B.C.
1150.010.012	79022442	KIT PISTONE D. 80,00 B.C.
1150.010.012	93161302	KIT PISTONE D. 80,00 B.C.
1150.010.012	9923060	KIT PISTONE D. 80,00 B.C.
1150.010.012	9980035	KIT PISTONE D. 80,00 B.C.
1150.010.013	42550526	KIT PISTONE D.80,50 BC
1150.010.013	79022444	KIT PISTONE D. 80,50 B.C.
1150.010.013	93161304	KIT PISTONE D. 80,50 B.C.
1150.010.013	93161968	KIT PISTONE D. 80,50 B.C.
1150.010.015	42550550	KIT SEGMENTI D. 80
1150.010.015	42550555	KIT SEGMENTI D: 65
1150.010.015	79071644	KIT SEGMENTI D. 80
1150.010.015	93161305	KIT SEGMENTI D. 80
1150.010.016	42550548	KIT SEGMENTI D. 80,50
1150.010.016	42550554	KIT SEGMENTI D: 65,50
1150.010.016	79071646	KIT SEGMENTI D. 80,5
1150.010.016	93161307	KIT SEGMENTI D. 80,5
1150.010.018	42550558	KIT VALVOLE
1150.010.018	503472822	KIT VALVOLE
1150.010.018	79071642	KIT VALVOLE
1150.010.018	8124093	KIT VALVOLE
1150.010.019	79071631	KIT GUARNIZIONI
1150.010.019	8124262	KIT GUARNIZIONI



Compressori & Ricambi Co.Ve.In. → O.E.M.
Compressors & Parts Co.Ve.In. → O.E.M.

COVEIN	O.E.M.	DESCRIZIONE
FIAT IVECO		
1150.010.019	93161585	KIT GUARNIZIONI
1150.010.019	93161590	KIT GUARNIZIONI
1150.010.020	42550534	KIT PIASTRA
1150.010.020	79035741	KIT PIASTRA
1150.010.020	93161595	KIT PIASTRA
1150.010.021	79022403	KIT TESTA
1150.010.021	8124488	KIT TESTA
1150.010.021	9981658	KIT TESTA
1150.010.022	79073083	KIT TESTA
1150.010.022	93161597	KIT TESTA
1150.010.062	42551748	SUPPORTO
1150.010.062	93159347	SUPPORTO
1150.010.110X	771372	COMPRESSORE
1150.010.120	4802599	COMPRESSORE
1150.010.122	42550535	KIT TESTA
1150.010.122	42560756	KIT TESTA EV
1150.010.130	4802597	COMPRESSORE
1150.010.130	771373	COMPRESSORE
1150.010.130X	98421107	COMPRESSORE
1150.010.130XG	99440235	COMPRESSORE
1150.010.150	4802598	COMPRESSORE
1150.010.150X	98421110	COMPRESSORE
1150.010.150XG	99440234	COMPRESSORE
1150.010.170	42560748	KIT RIPARAZIONE EV
1160.010.006	1521301	ALBERO COMPRESSORE
1160.010.100	4761145	COMPRESSORE
1170.010.006	9923059	ALBERO COMPRESSORE
1170.010.016	76689901	KIT PIASTRA
1170.010.016	79098367	KIT PIASTRA
1170.010.016	9989555	KIT PIASTRA
1170.010.017	79098366	KIT TESTA
1170.010.017	8122972	KIT TESTA
1170.010.017	9989565	KIT TESTA
1170.010.018	8190027	KIT GUARNIZIONI
1170.010.100	4656386	COMPRESSORE
1170.010.100	4813510	COMPRESSORE
1180.010.006	9922617	ALBERO COMPRESSORE
1180.010.008	79098373	ALBERO COMPRESSORE
1180.010.008	8122974	ALBERO COMPRESSORE
1180.010.008	93156371	ALBERO COMPRESSORE
1180.010.016	42550547	KIT PISTONE D. 80
1180.010.016	503475041	KIT PISTONE D. 80
1180.010.016	653986	KIT PISTONE D. 80
1180.010.016	93161232	KIT PISTONE D. 80
1180.010.016	9922534	KIT PISTONE D. 80
1180.010.016	9934284	KIT PISTONE D. 80
1180.010.016	9987070	KIT PISTONE D. 80
1180.010.017	42550545	KIT PISTONE D. 80,50
1180.010.017	79098370	KIT PISTONE D. 80,50
1180.010.017	93161233	KIT PISTONE D. 80,50
1180.010.017	9928432	KIT PISTONE D. 80,50

COVEIN	O.E.M.	DESCRIZIONE
FIAT IVECO		
1180.010.017	9934282	KIT PISTONE D. 80,50
1180.010.020	9980017	KIT TESTA IN BRONZO
1180.010.025	79098365	KIT GUARNIZIONI
1180.010.025	8124094	KIT GUARNIZIONI
1180.010.100X	4656385	COMPRESSORE
1180.010.100XG	99440227	COMPRESSORE
1180.010.110X	4709331	COMPRESSORE
1180.010.110X	4713813	COMPRESSORE
1180.010.110X	4797945	COMPRESSORE
1180.010.110XG	98421114	COMPRESSORE
1180.010.110XG	99440236	COMPRESSORE
1180.010.120X	4802219	COMPRESSORE
1180.010.120X	98421116	COMPRESSORE
1180.010.120XG	99440237	COMPRESSORE
1180.010.130X	4873697	COMPRESSORE
1180.010.130X	98421112	COMPRESSORE
1180.010.200	99434539	COMPRESSORE
1190.010.001	9927201	ALBERO COMPRESSORE
1190.010.150	4710759	COMPRESSORE
1200.010.001	9988912	ALBERO COMPRESSORE
1200.010.002	8124091	ALBERO COMPRESSORE
1200.010.004	9988910	SUPPORTO
1200.010.005	9988911	SUPPORTO
1200.010.006	8124092	SUPPORTO
1200.010.100	61687398	COMPRESSORE
1200.010.110X	98421118	COMPRESSORE
1200.010.110XG	99440238	COMPRESSORE
1250.010.050	93161584	KIT GUARNIZIONI
1250.010.051	42534530	KIT PIASTRA
1250.010.051	42534533	KIT PIASTRA
1250.010.051	42550532	KIT PIASTRA
1250.010.051	42551746	KIT PIASTRA
1250.010.051	93161053	KIT PIASTRA
1250.010.051	93161594	KIT PIASTRA
1250.010.051	93161606	KIT PIASTRA
1250.010.055	42534531	KIT TESTA
1250.010.055	42534534	KIT TESTA
1250.010.055	42551477	KIT TESTA
1250.010.055	93161598	KIT TESTA
1250.010.055	93161605	KIT TESTA
1250.010.071	42534535	KIT RIPARAZIONE
1250.010.071	42551734	KIT RIPARAZIONE
1250.010.071	93161592	KIT GUARNIZIONI
1300.010.055	42551750	SUPPORTO
1300.010.055	93159475	SUPPORTO
1300.010.055	93161054	SUPPORTO
1300.010.150	98421120	COMPRESSORE
1350.010.012	42471256	KIT PISTONE D. 80
1350.010.012	42549206	KIT PISTONE D. 80
1350.010.015	42471257	KIT SEGMENTI D. 80
1350.010.052	42471274	KIT GUARNIZIONI



Compressori & Ricambi Co.Ve.In. → O.E.M.
Compressors & Parts Co.Ve.In. → O.E.M.

COVEIN	O.E.M.	DESCRIZIONE
FIAT IVECO		
1350.010.055	42449207	KIT GUARNIZIONI E VALVOLE
1350.010.055	42549207	KIT GUARNIZIONI E VALVOLE
1350.010.065	42471254	KIT RIPARAZIONE
1350.010.070	42471252	KIT RIPARAZIONE
1350.010.070	42471252	KIT RIPARAZIONE
1350.010.070	42549205	KIT RIPARAZIONE
1350.010.073	42471253	KIT PIASTRA LIGHT
1350.010.073	42549208	KIT PIASTRA LIGHT
1350.010.075	42471255	KIT RIPARAZIONE
1350.010.080	42471259	KIT RIPARAZIONE
1350.010.085	42471260	KIT RIPARAZIONE
1350.010.090	42471261	KIT RIPARAZIONE
1350.010.095	42471262	KIT RIPARAZIONE
1350.010.100	4897300	COMPRESSORE
1350.010.100	504016815	COMPRESSORE
1350.010.100	504080656	COMPRESSORE
1350.010.150	41211219	COMPRESSORE
1350.010.150	41211220	COMPRESSORE
1350.010.500	4897301	COMPRESSORE
1350.010.500	504016818	COMPRESSORE
1350.010.502	42471270	TESTA COMPRESSORE
1350.010.502	42548631	TESTA COMPRESSORE
1350.010.512	42547019	KIT PISTONE D. 92
1350.010.552	42471271	KIT PIASTRA LIGHT
1350.010.554	42471272	PIASTRA DI RAFFREDDAMENTO
1350.010.555	42547020	KIT GUARNIZIONI E VALVOLE
1350.010.600	504308489	COMPRESSORE
1400.010.001	1309421	TESTA COMPRESSORE
1400.010.005	1309407	ALBERO COMPRESSORE
1400.010.006	1307123	KIT BIELLA
1400.010.006	1309430	KIT BIELLA
1400.010.015	1309415	KIT PIASTRA
1400.010.100	1173720	COMPRESSORE
1400.010.100	1174474	COMPRESSORE
1400.010.100	42526673	COMPRESSORE
1400.010.110	1173860	COMPRESSORE
1400.010.110	1174472	COMPRESSORE
1400.010.110	42522656	COMPRESSORE
1400.010.110	42522671	COMPRESSORE
1400.010.120	1173850	COMPRESSORE
1400.010.120	1260642	COMPRESSORE
1400.010.120	1260651	COMPRESSORE
1400.010.120	1261655	COMPRESSORE
1400.010.120	1262046	COMPRESSORE
1400.010.120	2966406	COMPRESSORE
1400.010.130	1173859	COMPRESSORE
1400.010.130	1174473	COMPRESSORE
1400.010.130	1261653	COMPRESSORE
1400.010.130	1261951	COMPRESSORE
1400.010.140	1173858	COMPRESSORE
1400.010.140	1260004	COMPRESSORE

COVEIN	O.E.M.	DESCRIZIONE
FIAT IVECO		
1400.010.140	1260658	COMPRESSORE
1400.010.140	1262614	COMPRESSORE
1400.010.140	42522655	COMPRESSORE
1500.010.012	42534640	KIT PISTONE D. 65.00
1500.010.012	42550876	KIT PISTONE D. 65.00
1500.010.012	79034423	KIT PISTONE D. 65.00
1500.010.012	93161295	KIT PISTONE D. 65.00
1500.010.012	9918519	KIT PISTONE D. 65.00
1500.010.012	9980036	KIT PISTONE D. 65.00
1500.010.013	42534639	KIT PISTONE D. 65.50
1500.010.013	42550551	KIT PISTONE D. 65.50
1500.010.013	79034424	KIT PISTONE D. 65.50
1500.010.013	93161296	KIT PISTONE D. 65.50
1500.010.015	79069740	KIT SEGMENTI D. 65
1500.010.015	93161297	KIT SEGMENTI D. 65
1500.010.016	79069741	KIT SEGMENTI D. 65.50
1500.010.016	93161298	KIT SEGMENTI D. 65.50
1500.010.042	93161294	KIT GUARNIZIONI
1500.010.045	93161484	KIT TESTA
1500.010.045	93161838	KIT TESTA
1500.010.049	93161485	KIT PIASTRA
1500.010.054	93160588	ALBERO COMPRESSORE
1500.010.055	93160590	SUPPORTO
1500.010.055	93190619	SUPPORTO
1500.010.056	93160591	BIELLA
1500.010.086	93161208	KIT TESTA LIGHT
1500.010.086	93161788	KIT TESTA LIGHT
1500.010.091	93161793	KIT RIPARAZIONE
1500.010.092	93161792	KIT RIPARAZIONE
1500.010.100	4863993	COMPRESSORE
1500.010.100	98464999	COMPRESSORE
1500.010.110	4853993	COMPRESSORE
1500.010.120	500310900	COMPRESSORE
1500.010.120	97180271	COMPRESSORE
1500.010.123	42533834	KIT GUARNIZIONI
1500.010.123	42550529	KIT GUARNIZIONI
1500.010.125	42533833	KIT PIASTRA
1500.010.125	42550528	KIT PIASTRA
1500.010.126	42533832	KIT TESTA
1500.010.126	42550527	KIT TESTA
1500.010.126	42560754	KIT TESTA EV
1500.010.150	4859191	COMPRESSORE
1500.010.150	500310904	COMPRESSORE
1500.010.150	99436216	COMPRESSORE
1550.010.004	93163018	ALBERO COMPRESSORE
1550.010.040	93161300	KIT PIASTRA
1550.010.042	93161970	KIT GUARNIZIONI
1550.010.045	93161839	KIT TESTA
1550.010.045	93161967	KIT TESTA
1550.010.046	93161299	KIT TESTA
1550.010.046	93161716	KIT TESTA



Compressori & Ricambi Co.Ve.In. → O.E.M.
Compressors & Parts Co.Ve.In. → O.E.M.

COVEIN	O.E.M.	DESCRIZIONE
FIAT IVECO		
1550.010.049	93161969	KIT PIASTRA
1550.010.054	93160589	ALBERO COMPRESSORE
1550.010.056	93156372	BIELLA
1550.010.056	93160592	BIELLA
1550.010.100	98465002	COMPRESSORE
1550.010.110	4863994	COMPRESSORE
1550.010.120	4854194	COMPRESSORE
1550.010.120	500310902	COMPRESSORE
1550.010.120	98452141	COMPRESSORE
1550.010.120	99476154	COMPRESSORE
1550.010.123	42550525	KIT GUARNIZIONI
1550.010.125	42550524	KIT PIASTRA
1550.010.126	42550523	KIT TESTA
1550.010.140	4859189	COMPRESSORE
1550.010.140	500310901	COMPRESSORE
1550.010.140	98465001	COMPRESSORE
1550.010.150	4859189	COMPRESSORE
1550.010.150	500310905	COMPRESSORE
1550.010.150	99436215	COMPRESSORE
1600.010.004	93190963	ALBERO COMPRESSORE
1600.010.041	93161410	KIT GUARNIZIONI E VALVOLE
1600.010.042	42550544	KIT GUARNIZIONI GRAPH
1600.010.042	93161411	KIT GUARNIZIONI GRAPH
1600.010.045	42550543	KIT TESTA
1600.010.045	42560759	KIT TESTA EV
1600.010.045	93161467	KIT TESTA
1600.010.045	93161842	KIT TESTA
1600.010.046	42550521	KIT GUARNIZIONI EV
1600.010.046	93162121	KIT GUARNIZIONI EV.
1600.010.054	93191089	ALBERO COMPRESSORE
1600.010.074	93193239	ALBERO COMPRESSORE
1600.010.075	93193240	SUPPORTO
1600.010.083	93161433	KIT RIPARAZIONE
1600.010.085	8124892	KIT TESTA
1600.010.085	93161534	KIT TESTA
1600.010.087	8124891	KIT RIPARAZIONE
1600.010.087	93161427	KIT RIPARAZIONE
1600.010.100	92901251	COMPRESSORE
1600.010.100	92901341	COMPRESSORE
1600.010.100	98465003	COMPRESSORE
1600.010.100	99476238	COMPRESSORE
1600.010.110	98452939	COMPRESSORE
1600.010.150	4860565	COMPRESSORE
1600.010.150	500310906	COMPRESSORE
1600.010.150EV	500329471	COMPRESSORE
1600.010.160	500310908	COMPRESSORE
1600.010.160	500329472	COMPRESSORE
1600.010.160	98427043	COMPRESSORE
1600.010.170	8023474	COMPRESSORE
1600.010.170	93199704	COMPRESSORE
1600.010.171	42560747	KIT RIPARAZIONE EV

COVEIN	O.E.M.	DESCRIZIONE
FIAT IVECO		
1600.010.181	93162059	KIT GUARNIZIONI E VALVOLE
1600.010.185	93162056	KIT TESTA
1600.010.186	93162058	KIT RIPARAZIONE
1650.010.004	93190964	ALBERO COMPRESSORE
1650.010.045	93161409	KIT TESTA
1650.010.050	42560760	KIT TESTA EV
1650.010.050	93162116	KIT TESTA
1650.010.083	42551647	KIT COPPIA PIST 82 EV
1650.010.083	93162119	KIT COPPIA PIST D. 82 EV
1650.010.083OLD	42551648	KIT COPPIA PIST 82 - vd 1650.010.083
1650.010.085	42551733	KIT COPPIA PIST 82,5 EV
1650.010.085	93162120	KIT COPPIA PIST D. 82,50 EV
1650.010.085OLD	42551727	KIT COPPIA PIST 82,5 - vd 1650.010.085
1650.010.100	4850697	COMPRESSORE
1650.010.100	99476239	COMPRESSORE
1650.010.110	98452955	COMPRESSORE
1650.010.120	500314094	COMPRESSORE
1650.010.130	500310903	COMPRESSORE
1650.010.130	500344094	COMPRESSORE
1650.010.140	500329613	COMPRESSORE
1650.010.150	41033737	COMPRESSORE
1750.010.002	42534244	TESTA COMPRESSORE
1750.010.002	42549152	TESTA COMPRESSORE
1750.010.012	42534241	KIT PISTONE D. 86
1750.010.012	42536601	KIT PISTONE D. 86
1750.010.012	5001858256	KIT PISTONE D. 86
1750.010.042	42534246	KIT ENERGY SAVING DOPPIO
1750.010.051	42534247	KIT VALVOLE
1750.010.052	42549151	KIT GUARNIZIONI
1750.010.055	42553621	KIT GUARNIZIONI E VALVOLE
1750.010.070	42534245	KIT RIPARAZIONE
1750.010.071	42536661	KIT RIPARAZIONE
1750.010.071	42549150	KIT RIPARAZIONE
1750.010.082	42549147	KIT COPPIA PISTONI D.86
1750.010.088	42549148	KIT COPPIA PISTONI D.86,50
1750.010.100	41211121	COMPRESSORE
1750.010.100	41211339	COMPRESSORE
1750.010.100	504308843	COMPRESSORE
1750.010.100	99471918	COMPRESSORE
1750.010.150	41211122	COMPRESSORE
1750.010.150	41211340	COMPRESSORE
1750.010.150	504293730	COMPRESSORE
1750.010.150	99471919	COMPRESSORE
1750.010.156	42471258	BIELLA
1750.010.160	504066638	COMPRESSORE
1750.010.160	504079463	COMPRESSORE
1750.010.160OV	504055169	COMPRESSORE
1750.010.160OV	504079461	COMPRESSORE
1750.010.162	42549157	TESTA COMPRESSORE
1750.010.200	1750.010.200	COMPRESSORE
1750.010.200	504080658	COMPRESSORE



Compressori & Ricambi Co.Ve.In. → O.E.M.
Compressors & Parts Co.Ve.In. → O.E.M.

COVEIN	O.E.M.	DESCRIZIONE
FIAT IVECO		
1750.010.202	42546398	TESTA COMPRESSORE
1750.010.202	42549155	TESTA COMPRESSORE
1750.010.210	504033988	COMPRESSORE
1750.010.210	504079460	COMPRESSORE
1750.010.255	42549154	KIT GUARNIZ E VALVOLE - NO ES
2000.030.031	1308298	KIT VALVOLE
2000.030.031	1309416	KIT VALVOLE
4300.055.100	8005487	COMPRESSORE
4650.010.100	1179230	COMPRESSORE
4900.055.150	1173423	COMPRESSORE
5000.015.008	171625	KIT PISTONE D. 75.00
5000.015.008	8121570	KIT PISTONE D. 75.00
5000.015.008	9982648	KIT PISTONE D. 75.00
5000.015.038	93160593	KIT PISTONE D. 75.50
5000.015.053	09982637	KIT VALVOLE
5300.030.110	1171731	COMPRESSORE
5300.030.110	1173867	COMPRESSORE
5300.030.110	1173872	COMPRESSORE
5300.030.110	1261729	COMPRESSORE
5300.030.120	1173863	COMPRESSORE
5300.030.120	1173864	COMPRESSORE
5300.030.120	1173877	COMPRESSORE
5300.030.120	1173887	COMPRESSORE
5300.030.120	1261659	COMPRESSORE
5300.030.120	42522661	COMPRESSORE
5300.030.130	1172867	COMPRESSORE
5300.030.130	1173862	COMPRESSORE
5300.030.130	1173876	COMPRESSORE
5300.030.130	42017954	COMPRESSORE
5300.030.130	42522660	COMPRESSORE
5300.030.210	1173875	COMPRESSORE
5300.030.210	42522659	COMPRESSORE
5300.030.250	1178041	COMPRESSORE
5300.030.270	1179099	COMPRESSORE
5550.030.005	1307126	ALBERO COMPRESSORE
5550.030.009	1307125	KIT PISTONE D. 90
5550.030.055	1307122	KIT PIASTRA
5600.030.003	1309983	KIT BIELLA
5600.030.007	1309964	KIT PIASTRA
5600.030.010	1309413	KIT PISTONE D. 90
5600.030.031	1319292	KIT RIPARAZIONE
5900.025.100	1180445	COMPRESSORE
6100.060.100	500006706	COMPRESSORE
6150.060.100	500006705	COMPRESSORE
6150.060.100	77107613	COMPRESSORE
6150.060.100	772590	COMPRESSORE
7000.065.100	1172969	COMPRESSORE
7200.065.008	42537626	KIT PISTONE D.78
7200.065.009	42537627	KIT PISTONE D.78,50
7600.010.051	42537622	KIT RIPARAZIONE
7600.065.002	42537628	TESTA COMPRESSORE

COVEIN	O.E.M.	DESCRIZIONE
FIAT IVECO		
7600.065.006	42537625	KIT BIELLA
FORD		
1400.010.001	82DB2K893AA	TESTA COMPRESSORE
5700.030.004	82DB2A936AB	ALBERO COMPRESSORE
GRAU		
2000.030.017	306.009.301	KIT TESTA
5500.030.100	301.051.103	COMPRESSORE
GROVE		
1400.010.110	8988439	COMPRESSORE
IKARBUS		
1400.010.110	1606.049	COMPRESSORE
5300.030.120	1070.323	COMPRESSORE
KASSBOHRER SETRA		
2000.030.004	8.311.999.627	ALBERO COMPRESSORE
2000.030.015	8.311.225.895	ALBERO COMPRESSORE
2000.030.018	8.311.999.588	KIT PIASTRA 1944
2000.030.026	8.311.998.390	KIT BIELLA
2000.030.030	8.311.998.352	KIT CILINDRO
2000.030.042	8.311.225.899	KIT TESTA
2000.030.058	8.311.999.586	KIT GUARNIZIONI E VALVOLE
2000.030.063	8.311.999.005	SUPPORTO
2000.030.066	8.311.998.394	INGRANAGGIO
3000.025.007	8.311.997.297	KIT PIASTRA
3000.025.009	8.311.998.385	KIT TESTA
3000.025.160	8.311.998.395	COMPRESSORE
3000.025.210	8.311.998.398	COMPRESSORE
KNORR BREMSE		
1080.010.014	K008014	KIT VALVOLE
1080.010.015	K007993	KIT PIASTRA
1080.010.027	K007990	KIT GUARNIZIONI E VALVOLE
1080.010.030	K008017	BIELLA
1080.010.052	K011798	SUPPORTO
1080.010.100XG	K007546	COMPRESSORE
1080.010.110XG	K007549	COMPRESSORE
1080.010.116	K007991	KIT TESTA
1080.010.116	K029195K50	KIT TESTA EV
1080.010.116	K029195K50	KIT TESTA
1080.010.116	K029196K50	KIT TESTA
1080.010.170	K028962K50	KIT RIPARAZIONE EV
1090.010.100X	K007555	COMPRESSORE
1090.010.110X	K007559	COMPRESSORE
1100.010.016	K007994	KIT TESTA
1100.010.116	K029196K50	KIT TESTA EV
1100.010.170	K028973K50	KIT RIPARAZIONE EV
1150.010.012	K008006	KIT PISTONE D. 80,00 B.C.
1150.010.013	K007978	KIT PISTONE D. 80,50 B.C.
1150.010.015	K008003	KIT SEGMENTI D. 80
1150.010.016	K008001	KIT SEGMENTI D. 80,5
1150.010.016	K008007	KIT SEGMENTI D. 65,5
1150.010.018	K008012	KIT VALVOLE
1150.010.062	K011795	SUPPORTO



Compressori & Ricambi Co.Ve.In. → O.E.M.
Compressors & Parts Co.Ve.In. → O.E.M.

COVEIN	O.E.M.	DESCRIZIONE
KNORR BREMSE		
1150.010.122	K029189K50	KIT TESTA EV
1150.010.122	K029189K50	KIT TESTA
1150.010.130XG	K007564	COMPRESSORE
1150.010.130XG	K007564000	COMPRESSORE
1150.010.130XG	K007564ES	COMPRESSORE
1150.010.130XG	K007564X00	COMPRESSORE
1150.010.150XG	K007569	COMPRESSORE
1150.010.170	K028956K50	KIT RIPARAZIONE EV
1180.010.016	K008000	KIT PISTONE D. 80
1180.010.017	K007998	KIT PISTONE D. 80,50
1180.010.019	K007999	KIT PISTONE D. 80,20
1180.010.110XG	K007570	COMPRESSORE
1180.010.110XG	K007570000	COMPRESSORE
1180.010.110XG	K007570ES	COMPRESSORE
1180.010.110XG	K007570X00	COMPRESSORE
1180.010.120XG	K007573	COMPRESSORE
1180.010.170	K028910K50	KIT RIPARAZIONE EV
1180.010.200	K007579	COMPRESSORE
1200.010.110XG	K007586	COMPRESSORE
1250.010.051	K007984	KIT PIASTRA
1250.010.051	K011755	KIT PIASTRA
1250.010.055	K007985	KIT TESTA
1250.010.055	K011756	KIT TESTA
1250.010.055	K029171K50	KIT TESTA EV
1250.010.055	K029171K50	KIT TESTA
1250.010.070	K007982	KIT RIPARAZIONE
1250.010.085OLD	K011764	KIT COPPIA PIST 82,5-vd 1650.010.085
1300.010.055	K011800	SUPPORTO
1300.010.150	K007378	COMPRESSORE
1350.010.012	SEB01594/004	KIT PISTONE D. 80
1350.010.012	SEB22517	KIT PISTONE D. 80
1350.010.015	SEB22463	KIT SEGMENTI D. 80
1350.010.052	SEB01819/0052	KIT GUARNIZIONI
1350.010.055	SEB22518	KIT GUARNIZIONI E VALVOLE
1350.010.065	SEB01819/0051	KIT RIPARAZIONE
1350.010.070	K009172	KIT RIPARAZIONE
1350.010.070	SEB01682/004	KIT RIPARAZIONE
1350.010.073	SEB01649/004	KIT PIASTRA LIGHT
1350.010.073	SEB01916/004	KIT PIASTRA LIGHT
1350.010.075	SEB22461	KIT RIPARAZIONE
1350.010.080	SEB01819/0061	KIT RIPARAZIONE
1350.010.085	SEB01819/0062	KIT RIPARAZIONE
1350.010.090	SEB01579/0062	KIT RIPARAZIONE
1350.010.095	SEB01579/0063	KIT RIPARAZIONE
1350.010.100	K001972	COMPRESSORE
1350.010.100	K002141	COMPRESSORE
1350.010.100	K002141000	COMPRESSORE
1350.010.100	K002141X000	COMPRESSORE
1350.010.100	LK 3840	COMPRESSORE
1350.010.100	SEB01819	COMPRESSORE
1350.010.500	LK 3994	COMPRESSORE

COVEIN	O.E.M.	DESCRIZIONE
KNORR BREMSE		
1350.010.500	SEB01580	COMPRESSORE
1350.010.500	SEB01842	COMPRESSORE
1350.010.500	SEB01842000	COMPRESSORE
1350.010.502	SEB01697004	TESTA COMPRESSORE
1350.010.502	SEB01943/004	TESTA COMPRESSORE
1350.010.504	SEB015800061	ALBERO COMPRESSORE
1350.010.512	SEB22530	KIT PISTONE D. 92
1350.010.552	SEB01694004	KIT PIASTRA LIGHT
1350.010.554	SEB01728004	PIASTRA DI RAFFREDDAMENTO
1350.010.555	SEB22532	KIT GUARNIZIONI E VALVOLE
1500.010.012	K008010	KIT PISTONE D. 65
1500.010.012	SEB22216	KIT PISTONE D. 65,00
1500.010.013	K008009	KIT PISTONE D. 65,50
1500.010.013	SEB22217	KIT PISTONE D. 65,50
1500.010.015	K008008	KIT SEGMENTI D. 65
1500.010.120	K007381	COMPRESSORE
1500.010.120	K007381000	COMPRESSORE
1500.010.120	K007381ES	COMPRESSORE
1500.010.120	K007381X00	COMPRESSORE
1500.010.123	K007981	KIT GUARNIZIONI
1500.010.125	K007980	KIT PIASTRA
1500.010.126	K007979	KIT TESTA
1500.010.126	K029170K50	KIT TESTA EV
1500.010.126	K029170K50	KIT TESTA
1500.010.170	K028970K50	KIT RIPARAZIONE EV
1550.010.120	K007389	COMPRESSORE
1550.010.123	K007977	KIT GUARNIZIONI
1550.010.125	K007976	KIT PIASTRA
1550.010.126	K007975	KIT TESTA
1550.010.126	K029163K50	KIT TESTA
1550.010.140	K007388	COMPRESSORE
1550.010.140	K007388000	COMPRESSORE
1550.010.140	K007388ES	COMPRESSORE
1550.010.140	K007388X00	COMPRESSORE
1600.010.042	K007997	KIT GUARNIZIONI GRAPH
1600.010.045	K007996	KIT TESTA
1600.010.045	K029207K50	KIT TESTA EV
1600.010.045	K029207K50	KIT TESTA
1600.010.046	K007971	KIT GUARNIZIONI EV
1600.010.100	K007374	COMPRESSORE
1600.010.171	K028911K50	KIT RIPARAZIONE EV
1650.010.004	K011804	ALBERO COMPRESSORE
1650.010.029	K011806	ALBERO COMPRESSORE
1650.010.050	K010920	KIT TESTA
1650.010.050	K029208K50	KIT TESTA EV
1650.010.050	K029208K50	KIT TESTA
1650.010.083	K011197	KIT COPPIA PIST 82 EV
1650.010.083OLD	K011766	KIT COPPIA PIST 82-vd 1650.010.083
1650.010.085	K011772	KIT COPPIA PIST 82 ,5 EV
1650.010.130	K007254	COMPRESSORE
1650.010.130	K007254000	COMPRESSORE



Compressori & Ricambi Co.Ve.In. → O.E.M.
Compressors & Parts Co.Ve.In. → O.E.M.

COVEIN	O.E.M.	DESCRIZIONE	COVEIN	O.E.M.	DESCRIZIONE
KNORR BREMSE			KNORR BREMSE		
1650.010.130	K007254ES	COMPRESSORE	2000.030.130	4751300115R	COMPRESSORE
1650.010.130	K007254X00	COMPRESSORE	2000.030.130	LK 2325	COMPRESSORE
1650.010.140	K007304	COMPRESSORE	2300.030.010	C 59045	KIT BIELLA
1650.010.150	K007305	COMPRESSORE	2300.030.027	STW 64188	KIT SEGMENTI D.100 (2,5-2,5-4)
1650.010.170	K028971K50	KIT RIPARAZIONE EV	2300.030.055	STW 64171	KIT TESTA
1750.010.002	SEB01851/004	TESTA COMPRESSORE	2450.030.060	II38147	KIT TESTA
1750.010.002	SEB22477	TESTA COMPRESSORE	2450.030.060	II40284	KIT TESTA
1750.010.012	SEB22489	KIT PISTONE D. 86	2450.030.060	II40284F000	KIT TESTA
1750.010.042	SEB22492	KIT ENERGY SAVING DOPPIO	2450.030.060	II40284FES	KIT TESTA
1750.010.042	SK 3041/1	KIT ENERGY SAVING DOPPIO	2450.030.060	II40284FX00	KIT TESTA
1750.010.051	SK 3043/1	KIT VALVOLE	2450.030.060	ZB 4289	KIT TESTA
1750.010.052	SEB22550	KIT GUARNIZIONI	2450.030.061	II38147/0064	KIT PIASTRA
1750.010.070	SEB22491	KIT RIPARAZIONE	2450.030.062	II38147/0061	KIT ENERGY SAVING
1750.010.070	SK3040/1	KIT RIPARAZIONE	2450.030.063	II38147/0052	KIT GUARNIZIONI ALLARGATE
1750.010.071	SEB22549	KIT RIPARAZIONE	2600.025.100	I94064	COMPRESSORE
1750.010.073	SEB01878004	KIT PIASTRA LIGHT	2600.025.100	II31951	COMPRESSORE
1750.010.082	SEB22547	KIT COPPIA PISTONI D.86	2600.025.100	II36925	COMPRESSORE
1750.010.088	SEB22548	KIT COPPIA PISTONI D.86,50	2600.025.100	LK 3927	COMPRESSORE
1750.010.100	1194194	COMPRESSORE	2600.025.100	LK 3980	COMPRESSORE
1750.010.100	1194410	COMPRESSORE	2600.025.110	II16412	COMPRESSORE
1750.010.100	2W460R1194194	COMPRESSORE	2600.025.110	LK 3944	COMPRESSORE
1750.010.100	K000821	COMPRESSORE	2600.025.120	I85388	COMPRESSORE
1750.010.100	K000821000	COMPRESSORE	2600.025.120	LK 3911	COMPRESSORE
1750.010.100	LP 4857	COMPRESSORE	2600.030.014	I78979/0061	KIT CILINDRO
1750.010.150	1189487	COMPRESSORE	3000.025.009	ZB 4257	KIT TESTA
1750.010.150	1194135	COMPRESSORE	3000.025.009	ZB 4275	KIT TESTA
1750.010.150	1194415	COMPRESSORE	4000.045.003	KZ 645/3	TESTA COMPRESSORE
1750.010.150	2W630R1194135	COMPRESSORE	4000.045.031	KZ 645/1	TESTA COMPRESSORE
1750.010.150	K001126	COMPRESSORE	4000.045.200	KZ 642/2RM	COMPRESSORE
1750.010.150	K001126000	COMPRESSORE	4000.045.200	KZ 642/2X50	COMPRESSORE
1750.010.150	LK 4936	COMPRESSORE	4000.045.201	1188844	COMPRESSORE
1750.010.156	SEB22464	BIELLA	4000.045.201	KZ 396/3RM	COMPRESSORE
1750.010.160	K001207X00	COMPRESSORE	4000.045.210	1186720	COMPRESSORE
1750.010.160	K002123000	COMPRESSORE	4000.045.210	1189106	COMPRESSORE
1750.010.160	LK 4935	COMPRESSORE	4000.045.210	Z 1228/1RM	COMPRESSORE
1750.010.160OV	k000839X00	COMPRESSORE	4000.045.210	Z 1228/1X50	COMPRESSORE
1750.010.160OV	K002121X00	COMPRESSORE	4000.045.220	1186721	COMPRESSORE
1750.010.162	SEB01873/004	TESTA COMPRESSORE	4000.045.220	1189107	COMPRESSORE
1750.010.190	K002120	COMPRESSORE	4000.045.220	KZ 996/2RM	COMPRESSORE
1750.010.190	K002120000	COMPRESSORE	4000.045.222	KZ 645/7	TESTA COMPRESSORE
1750.010.190	K002120X00	COMPRESSORE	4100.055.100	1186722	COMPRESSORE
1750.010.200	1194421	COMPRESSORE	4100.055.100	KZ 433/1	COMPRESSORE
1750.010.200	K001127	COMPRESSORE	4100.055.100	KZ 433/1RM	COMPRESSORE
1750.010.200	K001127000	COMPRESSORE	4100.055.100	KZ 433/1X50	COMPRESSORE
1750.010.200	LK 4937	COMPRESSORE	4100.055.100	KZ 433/5	COMPRESSORE
1750.010.202	SEB22578	TESTA COMPRESSORE	4100.055.100	KZ 433/6	COMPRESSORE
1750.010.255	SEB22571	KIT GUARNIZ E VALVOLE - NO ES	4100.055.100	KZ 433/6X50	COMPRESSORE
1750.010.273	SEB01879004	KIT PIASTA LIGHT	4150.055.100	272921	COMPRESSORE
2000.030.016	I78098	KIT PIASTRA	4300.045.052	3EB01225	TESTA COMPRESSORE
2000.030.026	STW 63739	KIT BIELLA	4300.045.100	I94058	COMPRESSORE
2000.030.055	I78099	KIT GUARNIZIONI E VALVOLE	4300.045.100	I97492	COMPRESSORE



Compressori & Ricambi Co.Ve.In. → O.E.M.
Compressors & Parts Co.Ve.In. → O.E.M.

COVEIN	O.E.M.	DESCRIZIONE
KNORR BREMSE		
4300.045.100	I97492000	COMPRESSORE
4300.045.100	I97492ES	COMPRESSORE
4300.045.100	I97492X00	COMPRESSORE
4300.045.100	I97492X50	COMPRESSORE
4300.045.100	LP 4814	COMPRESSORE
4300.055.002	SEB00421	TESTA COMPRESSORE
4300.055.006	2EB00762	ALBERO COMPRESSORE
4300.055.007	SEB00387	SUPPORTO
4300.055.007	SEB00387004	SUPPORTO
4300.055.008	SEB00626	KIT BIELLA
4300.055.008	SEB00626/004	KIT BIELLA
4300.055.012	I80177	KIT PISTONE D. 75.00
4300.055.012	SEB22514	KIT PISTONE D. 75.00
4300.055.013	I85557	KIT PISTONE D. 75,50
4300.055.013	SEB22515	KIT PISTONE D. 75,50
4300.055.015	I80177/0061	KIT SEGMENTI D. 75
4300.055.015	II39528F0061	KIT SEGMENTI D. 75
4300.055.052	SEB22541	KIT GUARNIZIONI E VALVOLE
4300.055.055	SEB22542	KIT GUARNIZIONI
4300.055.070	I810150061	KIT RIPARAZIONE
4300.055.071	I869090051	KIT GUARNIZIONI ESTESO
4300.055.073	I81015004	KIT PIASTRA LIGHT
4300.055.082	SEB22539	KIT COPPIA PIST D.75
4300.055.083	SEB22540	KIT COPPIA PIST D.75,5
4300.055.100	I86909	COMPRESSORE
4300.055.100	I86909000	COMPRESSORE
4300.055.100	LP 4812	COMPRESSORE
4350.045.100	I94059	COMPRESSORE
4350.045.100	I97493	COMPRESSORE
4350.045.100	I97493ES	COMPRESSORE
4350.045.100	I97493X00	COMPRESSORE
4350.045.100	LP 4815	COMPRESSORE
4350.055.002	SEB00551	TESTA COMPRESSORE
4350.055.090	II869090051	KIT RIPARAZIONE
4350.055.100	I90499	COMPRESSORE
4350.055.100	I90499000	COMPRESSORE
4350.055.100	I90499X00	COMPRESSORE
4350.055.100	I90499X50	COMPRESSORE
4350.055.100	LP 4813	COMPRESSORE
4350.055.152	SEB22592	TESTA COMPRESSORE
4400.055.002	SEB01093/004	TESTA COMPRESSORE
4400.055.014	II159930061	KIT VALVOLA ASPIRAZIONE
4400.055.014	II326850061	KIT VALVOLA ASPIRAZIONE
4400.055.056	II159930063	KIT COMPLETO
4400.055.070	II159930051	KIT RIPARAZIONE
4400.055.073	SEB01081/004	KIT PIASTRA LIGHT
4400.055.100	II15993	COMPRESSORE
4400.055.100	II15993000	COMPRESSORE
4400.055.100	II15993ES	COMPRESSORE
4400.055.100	II15993X00	COMPRESSORE
4400.055.100	LP 4825	COMPRESSORE

COVEIN	O.E.M.	DESCRIZIONE
KNORR BREMSE		
4400.055.120	II35564	COMPRESSORE
4400.055.120	II35564000	COMPRESSORE
4400.055.120	LP 4850	COMPRESSORE
4400.055.152	SEB01515004	TESTA COMPRESSORE
4500.055.004	I85022	ALBERO COMPRESSORE
4500.055.005	I80962	FLANGIA DI ATTACCO
4500.055.100	I85051	COMPRESSORE
4500.055.100	I85051000	COMPRESSORE
4500.055.100	LK 3501	COMPRESSORE
4500.055.150	I93620	COMPRESSORE
4500.055.150	LK 3509	COMPRESSORE
4600.025.200	I94063	COMPRESSORE
4600.025.200	LK 3812	COMPRESSORE
4600.025.210	K001886	COMPRESSORE
4600.025.210	LK 3868	COMPRESSORE
4600.025.220	I90676	COMPRESSORE
4600.025.220	LK 3806	COMPRESSORE
4600.025.230	II34069	COMPRESSORE
4600.025.230	LK 3826	COMPRESSORE
4600.055.100	I85028	COMPRESSORE
4600.055.100	I94314	COMPRESSORE
4600.055.100	LK 3802	COMPRESSORE
4600.055.150	I94314	COMPRESSORE
4600.055.150	LK 3813	COMPRESSORE
4600.055.556	II147860051	KIT RIPARAZIONE BOCCOLA
4700.045.042	II159920063	KIT ENERGY SAVING DOPPIO
4700.055.005	IEB01753/1	ALBERO COMPRESSORE
4700.055.008	SEB00967004	KIT BIELLA
4700.055.051	SEB01033004	KIT PIASTRA LIGHT
4700.055.052	SEB22561	KIT GUARNIZIONI
4700.055.056	SEB22560	KIT COMPLETO
4700.055.061	SEB01138004	TESTA COMPRESSORE
4700.055.070	II159920051	KIT RIPARAZIONE
4700.055.071	II159920065	KIT RIPARAZIONE
4700.055.072	II159920064	KIT RIPARAZIONE
4700.055.073	II39526F004V	KIT COPPIA PISTONI D:88
4700.055.073	SEB22555	KIT RIPARAZIONE
4700.055.100	II15698	COMPRESSORE
4700.055.100	LP 4930	COMPRESSORE
4700.055.120	II37214	COMPRESSORE
4700.055.120	K000236	COMPRESSORE
4700.055.120	K000236000	COMPRESSORE
4700.055.120	K000236ES	COMPRESSORE
4700.055.120	K000236X00	COMPRESSORE
4700.055.120	LP 4974	COMPRESSORE
4700.055.150	I30899	COMPRESSORE
4700.055.150	K000237	COMPRESSORE
4700.055.150	K000237000	COMPRESSORE
4700.055.150	LP 4960	COMPRESSORE
4750.045.061	SEB01444004	TESTA COMPRESSORE
4750.045.065	II326840061	KIT RIPARAZIONE



Compressori & Ricambi Co.Ve.In. → O.E.M.
Compressors & Parts Co.Ve.In. → O.E.M.

COVEIN	O.E.M.	DESCRIZIONE
KNORR BREMSE		
4750.045.100	II31955	COMPRESSORE
4750.045.100	II32687	COMPRESSORE
4750.045.100	K002046	COMPRESSORE
4750.045.100	K002046000	COMPRESSORE
4750.045.100	K002046ES	COMPRESSORE
4750.045.100	K002046X00	COMPRESSORE
4750.045.100	LP 4962	COMPRESSORE
4750.045.100	LP 4964	COMPRESSORE
4750.045.110	K003960	COMPRESSORE
4750.045.110	K003960000	COMPRESSORE
4750.045.110	K016615000	COMPRESSORE
4750.045.110	K016615ES	COMPRESSORE
4750.045.110	K016615X00	COMPRESSORE
4750.045.110	LK 4941	COMPRESSORE
4750.045.150	II32686	COMPRESSORE
4750.045.150	LP 4963	COMPRESSORE
4800.045.070	SEB22596	KIT RIPARAZIONE
4800.045.071	II373690063	KIT RIPARAZIONE
4800.045.100	II32688	COMPRESSORE
4800.045.100	II32688AT	COMPRESSORE
4800.045.100	K002047	COMPRESSORE
4800.045.100	LP 4965	COMPRESSORE
4810.045.002	SEB01895/004	TESTA COMPRESSORE
4810.045.061	SEB01106004	TESTA COMPRESSORE
4810.045.100	II17395	COMPRESSORE
4810.045.100	II17395X00	COMPRESSORE
4810.045.100	K002045	COMPRESSORE
4810.045.100	K002975000	COMPRESSORE
4810.045.100	K002975ES	COMPRESSORE
4810.045.100	K002975X00	COMPRESSORE
4810.045.100	LP 4957	COMPRESSORE
4850.055.002	SEB01052004	TESTA COMPRESSORE
4850.055.002	SEB01551/004	TESTA COMPRESSORE
4850.055.100	II15992	COMPRESSORE
4850.055.100	II30895	COMPRESSORE
4850.055.100	II30985	COMPRESSORE
4850.055.100	LP 4934	COMPRESSORE
4850.055.150	II39080	COMPRESSORE
4850.055.150	K000233	COMPRESSORE
4850.055.150	LK 4921	COMPRESSORE
4900.055.052	SEB22557	KIT GUARNIZIONI
4900.055.055	SEB22556	KIT GUARNIZIONI E VALVOLE
4900.055.070	II344040051	KIT RIPARAZIONE
4900.055.100	II33164	COMPRESSORE
4900.055.100	II33164ES	COMPRESSORE
4900.055.100	LP 4967	COMPRESSORE
4900.055.150	II39077	COMPRESSORE
4900.055.150	K000230	COMPRESSORE
4900.055.150	K001267000	COMPRESSORE
4900.055.150	K001267X00	COMPRESSORE
4900.055.150	LK 4918	COMPRESSORE

COVEIN	O.E.M.	DESCRIZIONE
KNORR BREMSE		
4910.055.002	SEB01549004	TESTA COMPRESSORE
4910.055.073	SEB01034004	KIT PIASTRA LIGHT
4910.055.100	II37760	COMPRESSORE
4910.055.100	K000229	COMPRESSORE
4910.055.100	K000229000	COMPRESSORE
4910.055.100	K000229ES	COMPRESSORE
4910.055.100	K000229X00	COMPRESSORE
4910.055.100	LP 4985	COMPRESSORE
4910.055.110	II38777	COMPRESSORE
4910.055.110	K000235	COMPRESSORE
4910.055.110	LP 4992	COMPRESSORE
5000.015.300	II15697	COMPRESSORE
5000.015.300	II34840	COMPRESSORE
5000.015.300	LP 4823	COMPRESSORE
5000.015.300	SEB01782	COMPRESSORE
5000.015.300	SEB01782000	COMPRESSORE
5000.015.302	SEB01080/004	TESTA COMPRESSORE
5000.015.305	2EB00762/1	ALBERO COMPRESSORE
5000.015.322	SEB01261/004	TESTA COMPRESSORE
5000.015.351	SEB22543	KIT GUARNIZIONI E VALVOLE
5000.015.352	SEB22544	KIT GUARNIZIONI
5000.015.356	SEB01000/004	KIT PIASTRA LIGHT
5000.015.512	SEB01655/004	TESTA COMPRESSORE
5200.020.100	286544RM	COMPRESSORE
5300.030.004	3B80110	BIELLA
5300.030.004	B80110	BIELLA
5300.030.005	3B76374/2	ALBERO COMPRESSORE
5300.030.006	I86897	SUPPORTO
5300.030.007	3B50659	SUPPORTO
5300.030.009	I76414	KIT PISTONE D. 75,00
5300.030.011	457033	KIT SEGMENTI D. 75
5300.030.015	I80408004	KIT PIASTRA
5300.030.015	II38717F004	KIT PIASTRA
5300.030.036	I77246	KIT CILINDRO
5300.030.036	ZB4265	KIT CILINDRO
5300.030.051	I76821	TESTA COMPRESSORE
5300.030.052	I83809	SUPPORTO
5300.030.061	I771060051	KIT RIPARAZIONE
5300.030.100	I83539	COMPRESSORE
5300.030.100	LK 1511	COMPRESSORE
5300.030.110	I77106	COMPRESSORE
5300.030.110	LK 1300	COMPRESSORE
5300.030.120	I77107	COMPRESSORE
5300.030.120	LK 1500	COMPRESSORE
5300.030.130	I75547	COMPRESSORE
5300.030.130	I78519	COMPRESSORE
5300.030.130	LK 1503	COMPRESSORE
5300.030.130	LP 1574	COMPRESSORE
5300.030.140	I80552	COMPRESSORE
5300.030.140	I88782	COMPRESSORE
5300.030.140	LK 1506	COMPRESSORE



Compressori & Ricambi Co.Ve.In. → O.E.M.
Compressors & Parts Co.Ve.In. → O.E.M.

COVEIN	O.E.M.	DESCRIZIONE
KNORR BREMSE		
5300.030.175	SEB22516	KIT RIPARAZIONE
5300.030.210	I78520	COMPRESSORE
5300.030.210	LK 1504	COMPRESSORE
5300.030.220	I84948	COMPRESSORE
5300.030.220	LK 1518	COMPRESSORE
5300.030.230	I84949	COMPRESSORE
5300.030.230	LK 1519	COMPRESSORE
5300.030.240	I84953	COMPRESSORE
5300.030.240	LK 1523	COMPRESSORE
5300.030.250	I92972	COMPRESSORE
5300.030.250	LK 1534	COMPRESSORE
5300.030.260	I97495	COMPRESSORE
5300.030.260	LK 1543	COMPRESSORE
5300.030.270	I98498	COMPRESSORE
5300.030.270	LK 1545	COMPRESSORE
5300.030.280	II17251	COMPRESSORE
5300.030.280	LK 1553	COMPRESSORE
5300.030.290	II17257	COMPRESSORE
5300.030.290	LK 1559	COMPRESSORE
5300.030.300	III7393	COMPRESSORE
5300.030.300	LK 1560	COMPRESSORE
5300.030.310	I84950	COMPRESSORE
5300.030.310	LK 1520	COMPRESSORE
5300.030.320	I84951	COMPRESSORE
5300.030.320	LK 1521	COMPRESSORE
5300.030.330	I84952	COMPRESSORE
5300.030.330	LK 1522	COMPRESSORE
5300.065.150	I75543	COMPRESSORE
5300.065.150	I75543X00	COMPRESSORE
5300.065.150	LP 1573	COMPRESSORE
5400.030.001	I92542	TESTA COMPRESSORE
5400.030.005	3B76375	ALBERO COMPRESSORE
5400.030.008	I81169	KIT PISTONE D. 88.00
5400.030.008	I81169004	KIT PISTONE D. 88.00
5400.030.010	I81169/0062	KIT SEGMENTI D. 88.00
5400.030.010	II39526F0061	KIT SEGMENTI D. 88.00
5400.030.012	I808640051	KIT GUARNIZIONI
5400.030.013	I803980061	KIT VALVOLE
5400.030.014	I80398004	KIT PIASTRA
5400.030.014	II38714F004	KIT PIASTRA
5400.030.028	I80864/0061	KIT CILINDRO
5400.030.100	I87904	COMPRESSORE
5400.030.100	LK 1808	COMPRESSORE
5400.030.110	I80864	COMPRESSORE
5400.030.110	LK 1802	COMPRESSORE
5400.030.120	I94362	COMPRESSORE
5400.030.120	LK 1811	COMPRESSORE
5500.030.001	I70512	TESTA COMPRESSORE
5500.030.004	I33973	KIT BIELLA
5500.030.005	3B53567	ALBERO COMPRESSORE
5500.030.007	3B35385	SUPPORTO

COVEIN	O.E.M.	DESCRIZIONE
KNORR BREMSE		
5500.030.008	I43803	KIT PISTONE D. 88
5500.030.010	I43803/0061	KIT SEGMENTI D. 88
5500.030.014	I759870061	KIT PIASTRA
5500.030.038	I82476/0061	KIT CILINDRO
5500.030.051	I68095	TESTA COMPRESSORE
5500.030.051	I69375	TESTA COMPRESSORE
5500.030.055	3B53568	ALBERO COMPRESSORE
5500.030.058	I83141	KIT PISTONE D. 88.00
5500.030.088	I72759	KIT CILINDRO
5500.030.088	I88787/0061	KIT CILINDRO
5500.030.090	I58866/0061	KIT RIPARAZIONE
5500.030.100	I58889	COMPRESSORE
5500.030.100	LP 1828	COMPRESSORE
5500.030.150	I75566	COMPRESSORE
5500.030.150	LP 1806	COMPRESSORE
5850.025.030	II308970061	KIT SOSTITUZIONE CILINDRI
5850.025.070	II308970051	KIT RIPARAZIONE
5850.025.072	II14779/0061	KIT RIPARAZIONE
5850.025.073	II17974004	KIT PIASTRA LIGHT
5850.025.074	II179740061	KIT RIPARAZIONE
5850.025.075	II40277F0061	KIT RIPARAZIONE
5850.025.076	K002056	KIT RIPARAZIONE
5850.025.100	II19497	COMPRESSORE
5850.025.100	II30897	COMPRESSORE
5850.025.100	II36424	COMPRESSORE
5850.025.100	II40277F	COMPRESSORE
5850.025.100	LK 4910	COMPRESSORE
5850.025.100	LK 4911	COMPRESSORE
5850.025.100	LK 4913	COMPRESSORE
5850.025.100	LK 4931	COMPRESSORE
5850.025.110	K000513	COMPRESSORE
5850.025.110	LK 4932	COMPRESSORE
5900.025.002	SEB01148004	TESTA COMPRESSORE
5900.025.002	SEB01429/004	TESTA COMPRESSORE
7000.065.002	2B35008	CILINDRO
7000.065.003	I76601	TESTA COMPRESSORE
7000.065.003	II38605F004	TESTA COMPRESSORE
7000.065.008	I63208	KIT PISTONE D. 75
7000.065.050	I81617/004	KIT PIASTRA
7000.065.060	I78881/0061	KIT CILINDRO
7000.065.100	I81618	COMPRESSORE
7000.065.100	LP 1527	COMPRESSORE
7000.065.150	I81619	COMPRESSORE
7000.065.150	I81619X00	COMPRESSORE
7000.065.150	LP 1537	COMPRESSORE
7100.065.100	I97363	COMPRESSORE
7100.065.100	LP 1567	COMPRESSORE
7100.065.150	I97364	COMPRESSORE
7100.065.150	LP 1568	COMPRESSORE
7100.065.200	I97362	COMPRESSORE
7100.065.200	LP 1566	COMPRESSORE



Compressori & Ricambi Co.Ve.In. → O.E.M. Compressors & Parts Co.Ve.In. → O.E.M.

COVEIN	O.E.M.	DESCRIZIONE
KNORR BREMSE		
7200.065.002	I74405004	TESTA COMPRESSORE
7200.065.008	SEB22520	KIT PISTONE D. 78
7200.065.009	SEB22521	KIT PISTONE D. 78.50
7200.065.050	I81028/004	KIT PIASTRA
7200.065.051	SEB22522	KIT GUARNIZIONI E VALVOLE
7200.065.088	SEB22551	KIT COPPIA PIST D.78
7200.065.089	SEB22552	KIT COPPIA PIST D.78,50
7200.065.100	LP 3832	COMPRESSORE
7200.065.100	LP 3860	COMPRESSORE
7200.065.100	SEB00348	COMPRESSORE
7200.065.100	SEB01151	COMPRESSORE
7400.065.073	SEB22524	KIT COPPIA PIST D. 65
7400.065.074	SEB22525	KIT COPPIA PIST D.65,50
7400.065.100	LP 4943	COMPRESSORE
7400.065.100	SEB01158	COMPRESSORE
7400.065.100	SEB01158000	COMPRESSORE
7400.065.100	SEB01158ES	COMPRESSORE
7400.065.100	SEB01158X00	COMPRESSORE
7500.065.002	SEB22591	TESTA COMPRESSORE
7500.065.073	SEB22533	KIT COPPIA PIST D.70
7500.065.074	SEB22534	KIT COPPIA PIST D.70,50
7500.065.110	LP 4832	COMPRESSORE
7500.065.110	SEB01245	COMPRESSORE
7600.065.002	SEB22582	TESTA COMPRESSORE
7600.065.002	SEB22583	TESTA COMPRESSORE
7600.065.050	SEB01495004	KIT PIASTRA
7600.065.051	SEB22553	KIT GUARNIZIONI E VALVOLE
7600.065.052	SEB22554	KIT GUARNIZIONI
7600.065.100	LP 4833	COMPRESSORE
7600.065.100	SEB01250	COMPRESSORE
7600.065.110	LP 4827	COMPRESSORE
7600.065.110	SEB01452	COMPRESSORE
7600.065.110	SEB01452X00	COMPRESSORE
7600.065.120	LP 4845	COMPRESSORE
7600.065.120	SEB01455	COMPRESSORE
7600.065.120	SEB01455000	COMPRESSORE
7600.065.120	SEB01455ES	COMPRESSORE
7600.065.120	SEB01455X00	COMPRESSORE
7600.065.173	SEB01511004	KIT PIASTRA LIGHT
7800.065.082	K012079	KIT COPPIA PIST 92
9000.070.060	DR 5125	VALVOLA DI SICUREZZA 17BAR
9000.070.060	199812	VALVOLA DI SICUREZZA 17BAR
LIEBHERR		
1400.010.130	502928808	COMPRESSORE
5400.030.100	570979508	COMPRESSORE
MACK		
4250.055.003	282089	TESTA COMPRESSORE
4250.055.008	282110	KIT PISTONE D. 66,6
4250.055.012	282069	KIT BIELLA
5200.020.004	282086	SUPPORTO
5200.020.007	290033	ALBERO COMPRESSORE

COVEIN	O.E.M.	DESCRIZIONE
MACK		
5200.020.100	288982	COMPRESSORE
MAN		
1350.010.512	51.54119.6008	KIT PISTONE D. 92
1350.010.552	51.54124.6003	KIT PIASTRA LIGHT
1400.010.015	81.54124.6017	KIT PIASTRA
2000.030.004	51.54113.0017	ALBERO COMPRESSORE
2000.030.005	51.54113.0021	ALBERO COMPRESSORE
2000.030.017	51.54114.6023	KIT TESTA
2000.030.017	51.54114.6035	KIT TESTA
2000.030.023	51.54119.0003	KIT PISTONE D. 90
2000.030.026	51.54106.6013	KIT BIELLA
2000.030.026	51.54106.6030	KIT BIELLA
2000.030.027	51.54106.6015	KIT BIELLA
2000.030.029	51.54105.6006	KIT CILINDRO
2000.030.030	51.54105.6008	KIT CILINDRO
2000.030.063	51.54130.6011	SUPPORTO
2000.030.063	51.54130.6024	SUPPORTO
2000.030.066	51.54210.0038	INGRANAGGIO
2000.030.094	51.54113.5027	ALBERO COMPRESSORE
2000.030.095	51.54113.5032	ALBERO COMPRESSORE
2000.030.133	81.54124.0003	KIT PIASTRA LIGHT
2300.030.023	51.54119.6001	KIT PISTONE D.100.00
2300.030.032	51.54130.6018	SUPPORTO
2600.025.100	51.54101.7205	COMPRESSORE
2600.025.100	51.54101.7247	COMPRESSORE
2600.025.100	51.54101.9205	COMPRESSORE
2600.025.100	51.54101.9247	COMPRESSORE
2600.025.110	51.54101.7214	COMPRESSORE
2600.025.120	51.54101.7192	COMPRESSORE
2600.030.005	81.54113.0036	ALBERO COMPRESSORE
2600.030.007	81.54301.0035	SUPPORTO
2600.030.014	81.54105.6009	KIT CILINDRO
3000.025.001	81.54111.0026	TESTA COMPRESSORE
3000.025.001	81.54119.6007	TESTA COMPRESSORE
3000.025.007	81.54124.6013	KIT PIASTRA RAFF.ACQUA
3000.025.009	51.54114.6045	KIT TESTA
3000.025.009	51.54114.6048	KIT TESTA
3000.025.009	51.54114.6052	KIT TESTA
3000.025.009	51.54114.6053	KIT TESTA
3000.025.009	51.54114.6054	KIT TESTA
3000.025.009	81.51124.6013	KIT TESTA
3000.025.073	51.54114.6070	KIT TESTA LIGHT
3000.025.073	51.54114.6073	KIT TESTA LIGHT
3000.025.150	51.54000.7058	COMPRESSORE
3000.025.150	51.54000.9058	COMPRESSORE
3000.025.160	51.54000.7074	COMPRESSORE
3000.025.170	51.54000.7059	COMPRESSORE
3000.025.200	51.54000.7055	COMPRESSORE
3000.025.210	51.54000.7075	COMPRESSORE
3000.025.220	51.54000.7064	COMPRESSORE
3000.025.373	51.54114.6072	KIT TESTA LIGHT



Compressori & Ricambi Co.Ve.In. → O.E.M.
Compressors & Parts Co.Ve.In. → O.E.M.

COVEIN	O.E.M.	DESCRIZIONE
MAN		
3000.025.373	51.54114.6080	KIT TESTA LIGHT
3000.025.373	51.54114.6081	KIT TESTA LIGHT
4600.025.200	51.54101.7189	COMPRESSORE
4600.025.200	51.54101.7204	COMPRESSORE
4600.025.200	51.54101.9204	COMPRESSORE
4600.025.210	51.54100.7081	COMPRESSORE
4600.025.220	51.54101.7160	COMPRESSORE
4600.025.220	51.54101.7171	COMPRESSORE
4600.025.230	51.54101.7231	COMPRESSORE
5000.015.006	81.54106.6008	KIT BIELLA
5000.015.008	81.54119.0004	KIT PISTONE D. 75.00
5000.015.008	81.54119.6039	KIT PISTONE D. 75.00
5000.015.008	81.54119.6039	KIT PISTONE D. 75.00
5000.015.053	81.54115.0006	KIT VALVOLE
5300.030.004	81.54106.0006	BIELLA
5300.030.140	51.54101.7164	COMPRESSORE
5300.030.140	51.54101.9125	COMPRESSORE
5400.030.008	81.54119.0007	KIT PISTONE D. 88.00
5400.030.008	81.54119.0007	KIT PISTONE D. 88.00
5400.030.010	51.54103.6000	KIT SEGMENTI D. 88.00
5400.030.010	51.54103.6001	KIT SEGMENTI D. 88.00
5500.030.150	51.54101.7084	COMPRESSORE
5550.030.009	81.54119.6016	KIT PISTONE D. 90
5550.030.055	81.54124.0005	KIT PIASTRA
5600.025.156	81.54124.6015	KIT PIASTRA
5600.025.171	81.54901.6008	KIT RIPARAZIONE
5600.025.250	82.54101.6013	COMPRESSORE
5600.030.003	81.54106.6007	KIT BIELLA
5600.030.010	81.54119.0010	KIT PISTONE D. 90
5700.030.004	81.54113.0018	ALBERO COMPRESSORE
5800.025.004	51.54113.5014	ALBERO COMPRESSORE
5800.025.004	51.54113.5025	ALBERO COMPRESSORE
5800.025.020	51.93420.0015	CUSCINETTO
5800.025.033	51.54210.0138	INGRANAGGIO
5800.025.100	51.54000.7079	COMPRESSORE
5800.025.100	51.54000.7130	COMPRESSORE
5800.025.100	51.54000.9079	COMPRESSORE
5800.025.110	51.54000.6016	COMPRESSORE
5800.025.133	51.54210.0140	INGRANAGGIO
5800.025.150	51.54000.7086	COMPRESSORE
5800.025.151	51.54130.0019	FLANGIA COMPRESSORE
5800.025.152	51.47104.5005	TRASCINATORE
5800.025.154	51.54113.5020	ALBERO COMPRESSORE
5800.025.160	51.54000.7113	COMPRESSORE
5800.025.160	51.54000.9113	COMPRESSORE
5800.025.200	51.54100.6001	COMPRESSORE
5800.025.200	51.54100.9001	COMPRESSORE
5800.025.250	51.54000.7127	COMPRESSORE
5800.025.254	51.54113.5033	ALBERO COMPRESSORE
5800.025.500	51.54100.6005	COMPRESSORE
5800.025.500	51.54100.7003	COMPRESSORE

COVEIN	O.E.M.	DESCRIZIONE
MAN		
5800.025.500	51.54100.7178	COMPRESSORE
5800.025.500	51.54100.7183	COMPRESSORE
5800.025.500	51.54100.9005	COMPRESSORE
5800.025.500	51.54100.9903	COMPRESSORE
5800.025.503	51.54105.6016	CILINDRO
5800.025.503	51.54105.6020	CILINDRO
5800.025.503	51.54105.6021	CILINDRO
5800.025.504	51.54113.5044	ALBERO COMPRESSORE
5800.025.506	51.54106.6021	KIT BIELLA
5800.025.520	51.93420.0016	CUSCINETTO
5800.025.533	51.54210.0182	INGRANAGGIO
5800.025.550	51.54100.7046	COMPRESSORE
5800.025.600	51.54100.6007	COMPRESSORE
5800.025.600	51.54100.9007	COMPRESSORE
5800.025.633	51.54210.0123	INGRANAGGIO
5800.025.650	51.54100.6003	COMPRESSORE
5800.025.650	51.54100.9003	COMPRESSORE
5800.025.652	51.47104.5009	TRASCINATORE
5800.025.683	51.54210.0124	INGRANAGGIO
5800.025.700	51.54100.6009	COMPRESSORE
5800.025.700	51.54100.9009	COMPRESSORE
5800.025.750	51.54100.7010	COMPRESSORE
5800.025.750	51.54100.9010	COMPRESSORE
5800.025.783	51.54210.0135	INGRANAGGIO
5850.025.002	81.54114.0022	TESTA COMPRESSORE
5850.025.004	81.54118.0020	PIASTRA COMPRESSORE
5850.025.005	81.54113.0038	ALBERO COMPRESSORE
5850.025.006	81.54301.6001	SUPPORTO
5850.025.070	81.54901.6014	KIT RIPARAZIONE
5850.025.073	81.54124.6029	KIT PIASTRA LIGHT
5850.025.074	81.54124.6032	KIT RIPARAZIONE
5850.025.075	51.54119.6003	KIT RIPARAZIONE
5850.025.076	51.54901.6002	KIT RIPARAZIONE
5850.025.100	51.54000.6021	COMPRESSORE
5850.025.100	51.54100.7015	COMPRESSORE
5850.025.100	51.54100.7029	COMPRESSORE
5850.025.100	51.54100.9015	COMPRESSORE
5850.025.100	51.54100.9029	COMPRESSORE
5850.025.100	51.54101.7215	COMPRESSORE
5850.025.100	51.54101.7243	COMPRESSORE
5850.025.100	51.54101.9215	COMPRESSORE
5850.025.110	51.54100.7041	COMPRESSORE
7000.065.041	82.54101.0007	GIUNTO A CROCE
9000.070.060	51.54122.0007	VALVOLA DI SICUREZZA 17BAR
9000.070.065	51.54122.0011	VALVOLA DI SICUREZZA 17BAR
MARELLI BENDIX		
1010.010.003	75071211	ALBERO COMPRESSORE
1010.010.003	75071511	ALBERO COMPRESSORE
1010.010.005	76697001	KIT BIELLA
1010.010.006	76699201	KIT PISTONE D. 54
1010.010.007	76652801	KIT SEGMENTI D. 54



Compressori & Ricambi Co.Ve.In. → O.E.M.
Compressors & Parts Co.Ve.In. → O.E.M.

COVEIN	O.E.M.	DESCRIZIONE
MARELLI BENDIX		
1010.010.009	76697102	KIT TESTA
1010.010.010	76652401	KIT GUARNIZIONI
1010.010.015	75022712	CILINDRO
1010.010.100	65003135	COMPRESSORE
1010.010.100	AC 31 RA	COMPRESSORE
1020.010.003	75022210	ALBERO COMPRESSORE
1020.010.100	65003235	COMPRESSORE
1020.010.100	AC 32 RA	COMPRESSORE
1020.010.110	65003435	COMPRESSORE
1020.010.110	AC 34 RA	COMPRESSORE
1030.010.002	75210811	COPPA OLIO
1030.010.005	76696401	KIT BIELLA
1030.010.006	76652201	KIT GUARNIZIONI
1030.010.100	65003335	COMPRESSORE
1030.010.100	AC 33 RA	COMPRESSORE
1030.010.100G	65253335	COMPRESSORE
1030.010.100G	AC 33 RAG	COMPRESSORE
1060.010.003	76744011	COPERCHIO TESTA
1060.010.003	AC50-901-1	COPERCHIO TESTA
1060.010.006	75074313	ALBERO COMPRESSORE
1060.010.006	75169811	ALBERO COMPRESSORE
1060.010.007	76744211	CILINDRO
1060.010.007	AC51-904-1	CILINDRO
1060.010.008	76696501	KIT BIELLA
1060.010.009	76699001	KIT PISTONE D. 73.
1060.010.010	76652701	KIT SEGMENTI D. 73
1060.010.012	76696802	KIT TESTA
1060.010.013	76652301	KIT GUARNIZIONI
1060.010.100	65005601	COMPRESSORE
1060.010.100	AC 56 A	COMPRESSORE
1080.010.003	75316801	ALBERO COMPRESSORE
1080.010.007	75430311	SUPPORTO
1080.010.009	76670701	KIT BIELLA
1080.010.010	76698701	KIT PISTONE D. 70.
1080.010.011	76698101	KIT PISTONE D. 70.50
1080.010.012	76660701	KIT SEGMENTI D. 70
1080.010.013	76660101	KIT SEGMENTI D. 70,5
1080.010.014	76660401	KIT VALVOLE
1080.010.014	76660501	KIT VALVOLE
1080.010.015	76624601	KIT PIASTRA
1080.010.015	76689701	KIT PIASTRA
1080.010.016	76624401	KIT TESTA
1080.010.016	76624701	KIT TESTA
1080.010.016	76695902	KIT TESTA
1080.010.017	76624801	KIT GUARNIZIONI
1080.010.017	76655301	KIT GUARNIZIONI
1080.010.027	76624301	KIT GUARNIZIONI E VALVOLE
1080.010.030	76670702	BIELLA
1080.010.052	75736510	SUPPORTO
1080.010.100	65806602	COMPRESSORE
1080.010.100	AC 66 ZB	COMPRESSORE

COVEIN	O.E.M.	DESCRIZIONE
MARELLI BENDIX		
1080.010.100X	65006172	COMPRESSORE
1080.010.100X	65806172	COMPRESSORE
1080.010.100X	ACX 61 ZA	COMPRESSORE
1080.010.100XG	65266172	COMPRESSORE
1080.010.100XG	ACX 61 ZAG	COMPRESSORE
1080.010.110	65806603	COMPRESSORE
1080.010.110	AC 66 ZC	COMPRESSORE
1080.010.110X	65006171	COMPRESSORE
1080.010.110X	65806171	COMPRESSORE
1080.010.110X	ACX 61 ZC	COMPRESSORE
1080.010.110XG	ACX 61 ZCG	COMPRESSORE
1090.010.100X	65266602	COMPRESSORE
1090.010.110X	65266603	COMPRESSORE
1100.010.003	75430212	SUPPORTO
1100.010.004	75313301	ALBERO COMPRESSORE
1100.010.015	76623501	KIT GUARNIZIONI
1100.010.015	76661401	KIT GUARNIZIONI
1100.010.100	65006372	COMPRESSORE
1100.010.100	AC 63 ZA	COMPRESSORE
1100.010.110	65006373	COMPRESSORE
1100.010.110	AC 63 ZB	COMPRESSORE
1120.010.003	75343111	SUPPORTO
1120.010.004	75342902	ALBERO COMPRESSORE
1120.010.010	76623401	KIT GUARNIZIONI
1120.010.010	76655201	KIT GUARNIZIONI
1120.010.100	65006471	COMPRESSORE
1120.010.100	AC 64 ZC	COMPRESSORE
1120.010.110	65006479	COMPRESSORE
1120.010.110	AC 64 ZD	COMPRESSORE
1120.010.110	AC 64 ZDG	COMPRESSORE
1150.010.004	75430213	SUPPORTO
1150.010.005	75428612	SUPPORTO
1150.010.006	75480901	ALBERO COMPRESSORE
1150.010.007	75518301	ALBERO COMPRESSORE
1150.010.012	76633501	KIT PISTONE D. 80,00 B.C.
1150.010.012	76698601	KIT PISTONE D. 80,00 B.C.
1150.010.013	76617701	KIT PISTONE D. 80,50 B.C.
1150.010.013	76633301	KIT PISTONE D. 80,50 B.C.
1150.010.013	76698001	KIT PISTONE D. 80,50 B.C.
1150.010.015	76633201	KIT SEGMENTI D. 80
1150.010.015	76660601	KIT SEGMENTI D. 80
1150.010.016	76633001	KIT SEGMENTI D. 80,5
1150.010.016	76659901	KIT SEGMENTI D. 80,5
1150.010.018	76660301	KIT VALVOLE
1150.010.019	76622501	KIT GUARNIZIONI
1150.010.019	76623301	KIT GUARNIZIONI
1150.010.019	76661101	KIT GUARNIZIONI
1150.010.020	76623101	KIT PIASTRA
1150.010.020	76690301	KIT PIASTRA
1150.010.021	76694102	KIT TESTA
1150.010.022	76623201	KIT TESTA



Compressori & Ricambi Co.Ve.In. → O.E.M.
Compressors & Parts Co.Ve.In. → O.E.M.

COVEIN	O.E.M.	DESCRIZIONE
MARELLI BENDIX		
1150.010.062	75736410	SUPPORTO
1150.010.063	75736411	SUPPORTO
1150.010.100X	65806701	COMPRESSORE
1150.010.100X	ACX 67 A	COMPRESSORE
1150.010.110X	65806702	COMPRESSORE
1150.010.110X	ACX 67 B	COMPRESSORE
1150.010.120	65006725	COMPRESSORE
1150.010.120	65006750	COMPRESSORE
1150.010.120	AC 67 AZ	COMPRESSORE
1150.010.120	K009556	COMPRESSORE
1150.010.130X	65806775	COMPRESSORE
1150.010.130X	ACX 67 AA	COMPRESSORE
1150.010.130XG	65266775	COMPRESSORE
1150.010.130XG	ACX 67 AAG	COMPRESSORE
1150.010.150	65006724	COMPRESSORE
1150.010.150	AC 67 BA	COMPRESSORE
1150.010.150X	65806724	COMPRESSORE
1150.010.150X	ACX 67 BA	COMPRESSORE
1150.010.150XG	65266724	COMPRESSORE
1150.010.150XG	ACX 67 BAG	COMPRESSORE
1160.010.006	75492702	ALBERO COMPRESSORE
1160.010.100	65007103	COMPRESSORE
1160.010.100	AC 71 C	COMPRESSORE
1170.010.002	76694801	TESTA COMPRESSORE
1170.010.006	75363802	ALBERO COMPRESSORE
1170.010.016	76690001	KIT PIASTRA
1170.010.017	76694802	KIT TESTA
1170.010.017	76695402	KIT TESTA
1170.010.018	76660901	KIT GUARNIZIONI
1170.010.100	65007472	COMPRESSORE
1170.010.100	AC 74 ZA	COMPRESSORE
1180.010.006	75372102	ALBERO COMPRESSORE
1180.010.006	75660010	ALBERO COMPRESSORE
1180.010.008	75644810	ALBERO COMPRESSORE
1180.010.009	75546302	ALBERO COMPRESSORE
1180.010.016	76632501	KIT PISTONE D. 80
1180.010.016	76698501	KIT PISTONE D. 80
1180.010.017	76632301	KIT PISTONE D. 80,50
1180.010.017	76697901	KIT PISTONE D. 80,50
1180.010.019	76632401	KIT PISTONE D. 80,20
1180.010.020	76695302	KIT TESTA IN BRONZO
1180.010.025	76661001	KIT GUARNIZIONI
1180.010.100X	65007572	COMPRESSORE
1180.010.100X	ACX 75 ZA	COMPRESSORE
1180.010.100XG	65257572	COMPRESSORE
1180.010.100XG	ACX 75 ZAG	COMPRESSORE
1180.010.110X	65007581	COMPRESSORE
1180.010.110X	65807581	COMPRESSORE
1180.010.110X	ACX 75 ZF	COMPRESSORE
1180.010.110XG	65267581	COMPRESSORE
1180.010.110XG	ACX 75 ZFG	COMPRESSORE

COVEIN	O.E.M.	DESCRIZIONE
MARELLI BENDIX		
1180.010.120X	65007582	COMPRESSORE
1180.010.120X	65807582	COMPRESSORE
1180.010.120X	ACX 75 ZE ZG	COMPRESSORE
1180.010.120XG	65267582	COMPRESSORE
1180.010.120XG	ACX 75 ZGG	COMPRESSORE
1180.010.130	65007573	COMPRESSORE
1180.010.130X	65007570	COMPRESSORE
1180.010.130X	65807570	COMPRESSORE
1180.010.130X	65807573	COMPRESSORE
1180.010.130X	ACX 75 ZB	COMPRESSORE
1180.010.140X	65867567	COMPRESSORE
1180.010.140X	ACX 75 ZM	COMPRESSORE
1180.010.140XG	65267567	COMPRESSORE
1180.010.140XG	ACX 75 ZMG	COMPRESSORE
1180.010.200	65807673	COMPRESSORE
1180.010.200	ACX 76 ZB	COMPRESSORE
1190.010.110X	65807702	COMPRESSORE
1190.010.001	75420601	ALBERO COMPRESSORE
1190.010.002	75667610	ALBERO COMPRESSORE
1190.010.100	65007701	COMPRESSORE
1190.010.100	AC 77 A	COMPRESSORE
1190.010.110	65007702	COMPRESSORE
1190.010.110	AC 77 B	COMPRESSORE
1190.010.110X	ACX77B	COMPRESSORE
1190.010.150	65007801	COMPRESSORE
1190.010.150	AC 78 A	COMPRESSORE
1200.010.001	75499901	ALBERO COMPRESSORE
1200.010.002	75619101	ALBERO COMPRESSORE
1200.010.004	75493111	SUPPORTO
1200.010.005	75493110	SUPPORTO
1200.010.006	75619010	SUPPORTO
1200.010.100	65007902	COMPRESSORE
1200.010.100	AC 79 B	COMPRESSORE
1200.010.110	65007903	COMPRESSORE
1200.010.110	AC 79 C	COMPRESSORE
1200.010.110X	65807903	COMPRESSORE
1200.010.110X	ACX 79 C	COMPRESSORE
1200.010.110XG	65267903	COMPRESSORE
1200.010.110XG	ACX 79 CG	COMPRESSORE
1250.010.050	76622402	KIT GUARNIZIONI
1250.010.051	76621801	KIT PIASTRA
1250.010.051	76621802	KIT PIASTRA
1250.010.051	76622601	KIT PIASTRA
1250.010.051	76622602	KIT PIASTRA
1250.010.055	76621901	KIT TESTA
1250.010.055	76621902	KIT TESTA
1250.010.055	76622701	KIT TESTA
1250.010.055	76622702	KIT TESTA
1250.010.055	76694802	KIT TESTA
1250.010.071	76622801	KIT GUARNIZIONI
1250.010.071	76622802	KIT GUARNIZIONI



Compressori & Ricambi Co.Ve.In. → O.E.M.
Compressors & Parts Co.Ve.In. → O.E.M.

COVEIN	O.E.M.	DESCRIZIONE
MARELLI BENDIX		
1300.010.002	75726101	ALBERO COMPRESSORE
1300.010.055	75736610	SUPPORTO
1300.010.100	65008001	COMPRESSORE
1300.010.100	AC 80	COMPRESSORE
1300.010.150	65808075	COMPRESSORE
1300.010.150	ACX 80 AA	COMPRESSORE
1500.010.004	75766010	ALBERO COMPRESSORE
1500.010.012	76618601	KIT PISTONE D. 65.00
1500.010.012	76634201	KIT PISTONE D. 65.00
1500.010.013	76618501	KIT PISTONE D. 65.50
1500.010.013	76634101	KIT PISTONE D. 65.50
1500.010.015	76634001	KIT SEGMENTI D. 65
1500.010.016	76633901	KIT SEGMENTI D. 65.50
1500.010.042	76618201	KIT GUARNIZIONI
1500.010.042	76633701	KIT GUARNIZIONI
1500.010.043	76633801	KIT VALVOLE
1500.010.045	76618001	KIT TESTA
1500.010.045	76618901	KIT TESTA
1500.010.045	76629501	KIT TESTA
1500.010.046	76633601	KIT TESTA
1500.010.049	76618101	KIT PIASTRA
1500.010.049	76629601	KIT PIASTRA
1500.010.100	65806801	COMPRESSORE
1500.010.100	ACX 68 A	COMPRESSORE
1500.010.110	65806820	COMPRESSORE
1500.010.110	ACX 68 AS	COMPRESSORE
1500.010.120	65806804	COMPRESSORE
1500.010.120	ACX 68 D	COMPRESSORE
1550.010.004	75767510	ALBERO COMPRESSORE
1550.010.030	75771210	ALBERO COMPRESSORE
1550.010.031	75771310	SUPPORTO
1550.010.042	76617301	KIT GUARNIZIONI
1550.010.045	76617101	KIT TESTA
1550.010.045	76618801	KIT TESTA
1550.010.045	76629701	KIT TESTA
1550.010.046	76632701	KIT TESTA
1550.010.049	76617201	KIT PIASTRA
1550.010.049	76629801	KIT PIASTRA
1550.010.049	76629802	KIT PIASTRA
1550.010.100	65806901	COMPRESSORE
1550.010.100	ACX 69 A	COMPRESSORE
1550.010.110	65806920	COMPRESSORE
1550.010.110	ACX 69 AS	COMPRESSORE
1550.010.120	65806911	COMPRESSORE
1550.010.120	ACX 69 BXS	COMPRESSORE
1550.010.120	ACX 69 DX	COMPRESSORE
1550.010.123	76617301	KIT GUARNIZIONI
1550.010.130	65806958	COMPRESSORE
1550.010.130	ACX 69 CX	COMPRESSORE
1550.010.140	65806904	COMPRESSORE
1550.010.140	ACX 69 D	COMPRESSORE

COVEIN	O.E.M.	DESCRIZIONE
MARELLI BENDIX		
1550.010.140X	65806974	COMPRESSORE
1550.010.140X	ACX 69 DX	COMPRESSORE
1600.010.004	75667611	ALBERO COMPRESSORE
1600.010.030	75726111	ALBERO COMPRESSORE
1600.010.042	76628601	KIT GUARNIZIONI GRAPH
1600.010.045	76625201	KIT TESTA
1600.010.045	76628401	KIT TESTA
1600.010.046	76615201	KIT GUARNIZIONI EV.
1600.010.100	65808201	COMPRESSORE
1600.010.100	ACX 82 A	COMPRESSORE
1600.010.110	65808220	COMPRESSORE
1600.010.110	ACX 82 AS	COMPRESSORE
1600.010.120	65808211	COMPRESSORE
1600.010.120	ACX 82 BXS	COMPRESSORE
1650.010.004	75788910	ALBERO COMPRESSORE
1650.010.045	76628701	KIT TESTA
1650.010.050	76615501	KIT TESTA
1650.010.083	76615401	KIT COPPIA PIST D. 82 EV.
1650.010.085	76615301	KIT COPPIA PIST D. 82,50 EV
1650.010.130	65808304	COMPRESSORE
1650.010.130	ACX 83 D	COMPRESSORE
1650.010.140	65808374	COMPRESSORE
1650.010.140	ACX 83 DX	COMPRESSORE
1650.010.150	65808354	COMPRESSORE
1650.010.150	ACX 83 DK	COMPRESSORE
4000.045.003	KZ 416/1	TESTA COMPRESSORE
4000.045.004V	KZ 426/2	PIASTRA COMPRESSORE
4000.045.005	KY 564/1	ALBERO COMPRESSORE
4000.045.006	KX 1223/6	SUPPORTO
4000.045.013	KW 312711	KIT BIELLA
4000.045.014	KX 1477/1	KIT PISTONE D. 75.00
4000.045.016	KX 1477/3	KIT PISTONE D. 75.50
4000.045.017	SKR 279000	KIT SEGMENTI D. 75
4000.045.017	SKR 296200	KIT SEGMENTI D. 75
4000.045.019	SKR 279020	KIT SEGMENTI D. 75.50
4000.045.019	SKR 296220	KIT SEGMENTI D. 75.50
4000.045.200	KZ 642/2	COMPRESSORE
4000.045.201	KZ 396/3	COMPRESSORE
4000.045.210	KZ 1228/1	COMPRESSORE
4000.045.217	85640053	KIT GUARN.VALVOLE/BILANCERE
4000.045.217	SK 2681/1	KIT GUARN.VALVOLE/BILANCERE
4000.045.217	SK 2681/2	KIT GUARN.VALVOLE/BILANCERE
4000.045.217	SK 2681/5	KIT GUARN.VALVOLE/BILANCERE
4000.045.220	KZ 996/2	COMPRESSORE
4000.045.227	SK 2996/1	KIT GUARNIZIONI E VALVOLE
4250.055.003	745/282089	TESTA COMPRESSORE
4250.055.008	745/282110	KIT PISTONE D. 66,675
4250.055.012	745/282069	KIT BIELLA
4250.055.100	286104RM	COMPRESSORE
5200.020.004	745/282086	SUPPORTO
5200.020.007	745/290033	ALBERO COMPRESSORE



Compressori & Ricambi Co.Ve.In. → O.E.M.
Compressors & Parts Co.Ve.In. → O.E.M.

COVEIN	O.E.M.	DESCRIZIONE
MARELLI BENDIX		
5200.020.018	745/249986	SUPPORTO
5200.020.100	303GB/580RPI	COMPRESSORE
6000.060.100	110017	COMPRESSORE
MENARINI BUS		
1180.010.160X	089567	COMPRESSORE
MERCEDES BENZ		
1350.010.155	000.131.25.17	BIELLA
1400.010.015	000.130.56.20	KIT PIASTRA
2000.030.004	403.131.07.16	ALBERO COMPRESSORE
2000.030.005	403.131.08.16	ALBERO COMPRESSORE
2000.030.008	407.130.03.19	TESTA COMPRESSORE
2000.030.008	407.130.05.19	TESTA COMPRESSORE
2000.030.015	403.131.10.16	ALBERO COMPRESSORE
2000.030.016	402.130.01.20	KIT PIASTRA
2000.030.016	402.130.03.20	KIT PIASTRA
2000.030.017	000.130.24.12	KIT TESTA
2000.030.017	000.130.24.19	KIT TESTA
2000.030.017	000.130.25.19	KIT TESTA
2000.030.017	000.130.26.19	KIT TESTA
2000.030.018	442.130.02.20	KIT PIASTRA 1944
2000.030.018EV	442.130.07.20	KIT PIASTRA 1944
2000.030.026	403.130.28.16	KIT BIELLA
2000.030.026	403.130.36.16	KIT BIELLA
2000.030.027	403.130.27.16	KIT BIELLA
2000.030.029	442.130.00.08	KIT CILINDRO
2000.030.030	402.130.06.08	KIT CILINDRO
2000.030.030	447.130.00.08	KIT CILINDRO
2000.030.031	000.131.38.31	KIT VALVOLE
2000.030.031	000.131.41.31	KIT VALVOLE
2000.030.055	402.130.00.20	KIT GUARNIZIONI E VALVOLE
2000.030.055	402.130.02.20	KIT GUARNIZIONI E VALVOLE
2000.030.059	000.130.41.19	KIT TESTA
2000.030.063	403.130.10.45	SUPPORTO
2000.030.063	403.130.16.45	SUPPORTO
2000.030.066	407.132.11.05	INGRANAGGIO
2000.030.068	007.981.30.01	CUSCINETTO
2000.030.094	403.130.02.14	ALBERO COMPRESSORE
2000.030.094	403.131.12.16	ALBERO COMPRESSORE
2000.030.095	403.130.03.14	ALBERO COMPRESSORE
2000.030.095	403.131.14.16	ALBERO COMPRESSORE
2000.030.100	407.130.06.15	COMPRESSORE
2000.030.120	407.130.05.15	COMPRESSORE
2000.030.133	000.130.31.20	KIT PIASTRA LIGHT
2000.030.133	000.130.32.20	KIT PIASTRA LIGHT
2000.030.150	427.130.05.15	COMPRESSORE
2000.030.168	000.981.04.35	CUSCINETTO
2000.030.168	000.981.05.35	CUSCINETTO
2000.030.220	447.130.25.15	COMPRESSORE
2000.030.230	447.130.19.15	COMPRESSORE
2000.030.230	447.130.19.15	COMPRESSORE
2000.030.240	407.130.15.15	COMPRESSORE

COVEIN	O.E.M.	DESCRIZIONE
MERCEDES BENZ		
2000.030.240	447.130.05.15	COMPRESSORE
2000.030.240	447.130.26.15	COMPRESSORE
2000.030.250	447.130.18.15	COMPRESSORE
2300.030.001	442.130.32.19	TESTA COMPRESSORE
2300.030.004	442.130.01.14	ALBERO COMPRESSORE
2300.030.010	442.131.00.17	KIT BIELLA
2300.030.032	442.130.01.45	SUPPORTO
2300.030.032	442.130.04.45	SUPPORTO
2300.030.032	442.131.13.42	SUPPORTO
2300.030.035	442.130.02.45	SUPPORTO
2300.030.035	442.130.03.45	SUPPORTO
2300.030.050	441.130.00.20	KIT PIASTRA
2300.030.050	441.130.01.20	KIT PIASTRA
2300.030.050	441.130.02.20	KIT PIASTRA
2300.030.060	441.130.00.08	KIT CILINDRO
2350.030.001	442.131.05.19	TESTA COMPRESSORE
2350.030.004	447.130.00.14	ALBERO COMPRESSORE
2350.030.030	442.130.01.08	KIT CILINDRO
2350.030.050	442.130.11.20	KIT PIASTRA
2350.030.066	447.132.02.05	INGRANAGGIO
2350.030.100	447.130.28.15	COMPRESSORE
2400.030.001	541.131.06.19	TESTA COMPRESSORE
2400.030.001EV	541.131.11.19	TESTA COMPRESSORE
2400.030.002	541.131.10.19	TESTA COMPRESSORE
2400.030.002EV	541.131.12.19	TESTA COMPRESSORE
2400.030.004	442.130.03.14	ALBERO COMPRESSORE
2400.030.005	541.130.00.14	ALBERO COMPRESSORE
2400.030.006	442.131.02.17	KIT BIELLA
2400.030.007	541.131.00.17	KIT BIELLA
2400.030.028	541.130.00.08	KIT CILINDRO
2400.030.029	541.130.01.08	KIT CILINDRO
2400.030.030	541.130.06.20	KIT PIASTRA ACTROS
2400.030.131	541.130.18.19	KIT TESTA
2450.030.028	541.130.02.08	KIT CILINDRO
2450.030.060	541.130.22.19	KIT TESTA
2450.030.060	541.130.27.19	KIT TESTA
2450.030.061	541.130.08.20	KIT PIASTRA
2450.030.062	000.130.77.15	KIT ENERGY SAVING
2450.030.063	000.130.76.15	KIT GUARNIZIONI ALLARGATE
2500.030.071	000.130.28.15	KIT RIPARAZIONE
2500.030.072	000.130.27.15	KIT RIPARAZIONE
3000.025.001	000.131.16.21	TESTA COMPRESSORE
3000.025.001	000.131.43.19	TESTA COMPRESSORE
3000.025.007	000.130.51.20	KIT PIASTRA RAFF.ACQUA
3000.025.007	000.130.76.20	KIT PIASTRA RAFF.ACQUA
3000.025.007	000.131.16.04	KIT PIASTRA RAFF.ACQUA
3000.025.007	000.131.40.04	KIT PIASTRA RAFF.ACQUA
3000.025.007	427.130.01.20	KIT PIASTRA
3000.025.150	407.130.01.15	COMPRESSORE
4200.055.012	000.130.34.17	KIT PISTONE D. 85
4200.055.014	001.131.11.11	KIT SEGMENTI D. 85



Compressori & Ricambi Co.Ve.In. → O.E.M.
Compressors & Parts Co.Ve.In. → O.E.M.

COVEIN	O.E.M.	DESCRIZIONE
MERCEDES BENZ		
4600.025.200	002.131.37.01	COMPRESSORE
5000.015.008	000.131.16.07	KIT PISTONE D. 75.00
5000.015.053	000.131.25.31	KIT VALVOLE
5300.030.004	000.131.18.17	BIELLA
5300.030.005	000.131.42.16	ALBERO COMPRESSORE
5300.030.009	000.130.22.17	KIT PISTONE D. 75.00
5300.030.015	000.130.49.20	KIT PIASTRA
5300.030.100	003.131.48.01	COMPRESSORE
5300.030.100	003.131.63.01	COMPRESSORE
5400.030.001	000.131.37.19	TESTA COMPRESSORE
5400.030.005	000.131.46.16	ALBERO COMPRESSORE
5400.030.008	000.130.25.17	KIT PISTONE D. 88.00
5400.030.010	000.131.93.11	KIT SEGMENTI D. 88.00
5400.030.012	000.130.07.15	KIT GUARNIZIONI
5400.030.014	000.130.71.20	KIT PIASTRA
5400.030.100	003.131.97.01	COMPRESSORE
5400.030.100	004.131.01.01	COMPRESSORE
5400.030.100	004.131.59.01	COMPRESSORE
5500.030.001	000.130.17.19	TESTA COMPRESSORE
5500.030.004	000.130.05.16	KIT BIELLA
5500.030.005	000.131.23.16	ALBERO COMPRESSORE
5500.030.006	000.131.07.32	SUPPORTO
5500.030.007	000.131.04.35	SUPPORTO
5500.030.008	000.130.06.17	KIT PISTONE D. 88
5500.030.014	000.130.24.20	KIT PIASTRA
5500.030.100	001.131.54.01	COMPRESSORE
5500.030.100	001.131.55.01	COMPRESSORE
5500.030.100	002.131.36.01	COMPRESSORE
5550.030.004	000.130.08.17	TESTA COMPRESSORE
5550.030.004	000.130.13.19	TESTA COMPRESSORE
5550.030.004	000.130.31.19	TESTA COMPRESSORE
5550.030.004	000.131.21.15	TESTA COMPRESSORE
5550.030.005	000.131.19.16	ALBERO COMPRESSORE
5550.030.007	000.130.02.32	SUPPORTO
5550.030.008	000.131.03.42	SUPPORTO
5550.030.009	000.130.11.17	KIT PISTONE D. 90
5550.030.010	004.981.10.01	CUSCINETTO
5550.030.018	000.130.19.16	KIT BIELLA
5550.030.055	000.130.13.20	KIT PIASTRA
5550.030.110	001.131.52.01	COMPRESSORE
5550.030.150	002.131.15.01	COMPRESSORE
5600.025.156	000.130.44.20	KIT PIASTRA
5600.030.001	000.131.31.19	TESTA COMPRESSORE
5600.030.001	000.131.41.19	TESTA COMPRESSORE
5600.030.003	000.131.20.17	KIT BIELLA
5600.030.004	000.131.50.16	ALBERO COMPRESSORE
5600.030.005	000.131.24.32	COPERCHIO
5600.030.007	000.130.58.20	KIT PIASTRA
5600.030.007	000.130.75.20	KIT PIASTRA
5600.030.007	000.130.79.15	KIT PIASTRA
5600.030.010	000.131.20.07	KIT PISTONE D. 90

COVEIN	O.E.M.	DESCRIZIONE
MERCEDES BENZ		
5600.030.100	004.131.01.01	COMPRESSORE
5700.030.001	000.131.34.19	TESTA COMPRESSORE
5700.030.004	000.131.39.16	ALBERO COMPRESSORE
5700.030.070	000.130.18.15	KIT RIPARAZIONE
5700.030.071	000.130.29.15	KIT RIPARAZIONE
5700.030.100	003.131.59.01	COMPRESSORE
NEOPLAN		
5150.015.100	1017673099	COMPRESSORE
NEW HOLLAND		
1150.010.018	79071642	KIT VALVOLE
1350.010.150	41211219	COMPRESSORE
PATERGNANI (OMP-ADRIA)		
1040.010.031	26.0.1	CUSCINETTO POST.
1040.010.032	26.0.4	CUSCINETTOANT.
1050.010.044	68.0.3	PARAOLIO VITON
93002	44.0.900	KIT GUARNIZIONI CPL
93003	44.0.500	KIT GUARN SOTTOTESTA
93004	300.1.600	KIT SOTTOTESTA
PAUL DAHL		
1080.010.010	1013069040	KIT PISTONE D. 70.
1080.010.011	1013069099	KIT PISTONE D. 70.50
1150.010.120	101303000	COMPRESSORE
7400.065.100	1013393000	COMPRESSORE
7500.065.100	1013391000	COMPRESSORE
7500.065.100	1013491000	COMPRESSORE
PEGASO (ENASA)		
1500.010.055	173719	SUPPORTO
1550.010.056	199523	BIELLA
5000.015.008	199522	KIT PISTONE D. 75.00
5000.015.009	171625	KIT SEGMENTI D. 75
5000.015.053	199521	KIT VALVOLE
6000.060.100	684221	COMPRESSORE
6100.060.002	199520	TESTA COMPRESSORE
6100.060.004	199524	ALBERO COMPRESSORE
6100.060.100	773136	COMPRESSORE
6100.060.100	774092	COMPRESSORE
6100.060.100	774951	COMPRESSORE
6150.060.100	771076	COMPRESSORE
6150.060.100	772590	COMPRESSORE
PERKINS		
4300.045.100	67386	COMPRESSORE
RENAULT		
1080.010.010	00.03.314.967	KIT PISTONE D. 70.
1080.010.014	00.03.311.669	KIT VALVOLE
1080.010.030	50.01.823.275	BIELLA
1400.010.006	1119748	KIT BIELLA
1400.010.110	1119046	COMPRESSORE
1500.010.012	50.01.823.287	KIT PISTONE D. 65.00
1500.010.013	50.01.823.288	KIT PISTONE D. 65.50
1750.010.150	50.01.857.974	COMPRESSORE
3000.025.007	50.00.811.135	KIT PIASTRA RAFF.ACQUA



Compressori & Ricambi Co.Ve.In. → O.E.M.
Compressors & Parts Co.Ve.In. → O.E.M.

COVEIN	O.E.M.	DESCRIZIONE
RENAULT		
3000.025.009	50.00.811.134	KIT TESTA
4300.055.008	50.00.814.145	KIT BIELLA
4300.055.008	50.01.823.262	KIT BIELLA
4300.055.012	50.01.867.688	KIT PISTONE D. 75
4300.055.013	50.01.867.689	KIT PISTONE D. 75,50
4700.055.550	7420701803	KIT TESTA
5000.015.008	50.00.816.053	KIT PISTONE D. 75.00
5300.065.150	50.00.612.500	COMPRESSORE
5500.030.007	50.00.559.855	SUPPORTO
5500.030.055	50.00.589.391	ALBERO COMPRESSORE
7000.065.003	50.00.559.861	TESTA COMPRESSORE
7000.065.006	50.00.559.856	KIT BIELLA
7000.065.008	50.00.559.858	KIT PISTONE D. 75
7000.065.050	50.00.808.993	KIT PIASTRA
7000.065.100	50.00.047.358	COMPRESSORE
7000.065.100	50.00.249.136	COMPRESSORE
7000.065.150	50.00.047.359	COMPRESSORE
7000.065.150	50.00.249.364	COMPRESSORE
7100.065.006	50.00.588.190	KIT BIELLA
7100.065.008	50.00.822.619	KIT PISTONE D. 75.00
7100.065.100	50.00.249.857	COMPRESSORE
7100.065.100	50.00.549.857	COMPRESSORE
7100.065.100	50.00.684.232	COMPRESSORE
7100.065.100	50.00.825.857	COMPRESSORE
7100.065.150	50.00.684.233	COMPRESSORE
7100.065.200	50.00.684.231	COMPRESSORE
7200.065.002	50.00.814.149	TESTA COMPRESSORE
7200.065.002	50.00.814.419	TESTA COMPRESSORE
7200.065.005	50.00.822.071	ALBERO COMPRESSORE
7200.065.006	50.00.814.152	SUPPORTO
7200.065.008	50.01.830.855	KIT PISTONE D. 78
7200.065.051	50.00.824.439	KIT GUARNIZIONI E VALVOLE
7200.065.051	50.01.823.261	KIT GUARNIZIONI E VALVOLE
7200.065.070	50.01.867.692	KIT RIPARAZIONE
7200.065.073	50.01.845.704	KIT PIASTRA LIGHT
7200.065.100	50.00.249.628	COMPRESSORE
7200.065.100	50.00.694.442	COMPRESSORE
7200.065.100	50.00.790.215	COMPRESSORE
7200.065.100	50.01.856.702	COMPRESSORE
7300.065.002	50.01.014.620	TESTA COMPRESSORE
7300.065.005	50.01.824.827	ALBERO COMPRESSORE
7300.065.006	50.01.822.503	KIT BIELLA
7300.065.050	50.01.014.619	KIT PIASTRA
7300.065.100	50.00.293.004	COMPRESSORE
7400.065.005	50.00.814.199	ALBERO COMPRESSORE
7400.065.005	50.01.830.846	ALBERO COMPRESSORE
7400.065.100	50.00.670.603	COMPRESSORE
7400.065.100	50.00.694.446	COMPRESSORE
7400.065.100	50.00.790.603	COMPRESSORE
7500.065.002	50.00.814.202	TESTA COMPRESSORE
7500.065.002	50.01.867.699	TESTA COMPRESSORE

COVEIN	O.E.M.	DESCRIZIONE
RENAULT		
7500.065.004	50.00.814.200	SUPPORTO
7500.065.005	50.01.826.364	ALBERO COMPRESSORE
7500.065.051	50.01.824.197	KIT GUARNIZIONI E VALVOLE
7500.065.100	50.00.681.305	COMPRESSORE
7500.065.100	50.00.696.054	COMPRESSORE
7500.065.110	50.00.694.727	COMPRESSORE
7600.065.002	50.01.834.291	TESTA COMPRESSORE
7600.065.002	50.01.867.710	TESTA COMPRESSORE
7600.065.005	50.01.834.292	ALBERO COMPRESSORE
7600.065.006	50.01.830.854	KIT BIELLA
7600.065.007	50.01.830.851	SUPPORTO
7600.065.051	50.01.850.968	KIT GUARNIZIONI E VALVOLE
7600.065.051	50.01.867.708	KIT GUARNIZIONI E VALVOLE
7600.065.100	50.00.696.056	COMPRESSORE
7600.065.100	50.01.852.371	COMPRESSORE
7600.065.110	50.00.694.824	COMPRESSORE
7600.065.110	50.01.841.651	COMPRESSORE
7600.065.120	50.01.836.982	COMPRESSORE
7600.065.120	50.10.295.545	COMPRESSORE
7600.065.120	50.10.323.738	COMPRESSORE
7600.065.173	50.01.836.883	KIT PIASTRA LIGHT
7700.065.060	50.01.859.253	KIT TESTA
7700.065.100	50.10.550.086	COMPRESSORE
7700.065.100	56.00.621.115	COMPRESSORE
7700.065.150	50.10.437.567	COMPRESSORE
SAME DEUTZ-FAHR GROUP		
1010.010.007	0.900.0062.3	KIT SEGMENTI D. 54
1010.010.009	0.010.3275.1	KIT TESTA
1010.010.016	0.010.3275.2	KIT CILINDRO
1010.010.110CPF	0.011.0921.4	COMPRESSORE
1010.010.150CPF	0.011.3825.4	COMPRESSORE
1010.010.159	0.010.3276.0	KIT PRESA DI FORZA
1010.010.500CPF	0.012.3262.4	COMPRESSORE
1010.010.516	0.010.3277.1	KIT CILINDRO
1010.010.520	0.900.0071.8	KIT GUARNIZIONI
1010.010.550	0.010.3277.0	KIT PIASTRA
1010.010.555	0.010.3276.2	KIT TESTA
1020.010.050	0.010.3702.0	KIT GUARNIZIONI
1020.010.149	0.010.3276.1	KIT PRESA DI FORZA
1020.010.150CPF	0.012.1883.4	COMPRESSORE
1080.010.012	0.900.0376.0	KIT SEGMENTI D. 70
SCANIA		
4000.045.003	1332985	TESTA COMPRESSORE
4000.045.003	232032	TESTA COMPRESSORE
4000.045.004V	1322813	PIASTRA COMPRESSORE
4000.045.004V	232035	PIASTRA COMPRESSORE
4000.045.004V	280694	PIASTRA COMPRESSORE
4000.045.005	232056	ALBERO COMPRESSORE
4000.045.006	1322816	SUPPORTO
4000.045.006	251759	SUPPORTO
4000.045.009	551436	KIT GUARNIZIONI



Compressori & Ricambi Co.Ve.In. → O.E.M.
Compressors & Parts Co.Ve.In. → O.E.M.

COVEIN	O.E.M.	DESCRIZIONE
SCANIA		
4000.045.012	1327886	KIT VALVOLE E BILANCERE
4000.045.012	551435	KIT VALVOLE E BILANCERE
4000.045.013	1322814	KIT BIELLA
4000.045.013	232063	KIT BIELLA
4000.045.014	1103236	KIT PISTONE D. 75.00
4000.045.016	1103238	KIT PISTONE D. 75,50
4000.045.016	267363	KIT PISTONE D. 75.50
4000.045.017	319750	KIT SEGMENTI D. 75
4000.045.019	319752	KIT SEGMENTI D. 75.50
4000.045.031	280676	TESTA COMPRESSORE
4000.045.070	1108228	KIT VALVOLE E BILANCERE
4000.045.200	1348919	COMPRESSORE
4000.045.200	300162	COMPRESSORE
4000.045.200	532554	COMPRESSORE
4000.045.200	571043	COMPRESSORE
4000.045.201	1327231	COMPRESSORE
4000.045.201	232615	COMPRESSORE
4000.045.210	1300366	COMPRESSORE
4000.045.210	394441	COMPRESSORE
4000.045.210	571181	COMPRESSORE
4000.045.212	1104991	TESTA COMPRESSORE
4000.045.217	319747	KIT GUARN.VALVOLE/BILANCERE
4000.045.220	1314107	COMPRESSORE
4000.045.220	1348920	COMPRESSORE
4000.045.220	301525	COMPRESSORE
4000.045.220	571186	COMPRESSORE
4000.045.222	366810	TESTA COMPRESSORE
4000.045.227	1374083	KIT GUARNIZIONI E VALVOLE
4300.045.052	1315299	TESTA COMPRESSORE
4300.045.052	1315299	TESTA COMPRESSORE
4300.045.100	1303226	COMPRESSORE
4300.045.100	1571183	COMPRESSORE
4300.055.006	1315290	ALBERO COMPRESSORE
4300.055.007	1315292	SUPPORTO
4300.055.008	1315278	KIT BIELLA
4300.055.012	1315279	KIT PISTONE D. 75.00
4300.055.013	1315280	KIT PISTONE D. 75.50
4300.055.015	1391384	KIT SEGMENTI D. 75
4300.055.016	1391385	KIT SEGMENTI D. 75.5
4300.055.056	1315374	KIT PIASTRA LIGHT
4300.055.070	1315377	KIT RIPARAZIONE
4300.055.071	1315376	KIT GUARNIZIONI ESTESO
4300.055.073	1315372	KIT PIASTRA LIGHT
4350.045.100	1303227	COMPRESSORE
4350.045.100	1571184	COMPRESSORE
4700.045.042	1376279	KIT ENERGY SAVING DOPPIO
4700.055.013	1391386	KIT VALVOLA DI NON RITORNO
4700.055.051	1376272	KIT PIASTRA LIGHT
4700.055.070	1376281	KIT RIPARAZIONE
4700.055.070	1542159	KIT RIPARAZIONE
4750.045.065	1376280	KIT RIPARAZIONE

COVEIN	O.E.M.	DESCRIZIONE
SCANIA		
4750.045.100	1375867	COMPRESSORE
4750.045.100	1380455	COMPRESSORE
4750.045.100	1470303	COMPRESSORE
4750.045.110	1541705	COMPRESSORE
4750.045.110	1728435	COMPRESSORE
4750.045.110	1770607	COMPRESSORE
4750.045.110	1784109	COMPRESSORE
4750.045.110	1796663	COMPRESSORE
4750.045.150	1380456	COMPRESSORE
4800.045.002	1424766	TESTA COMPRESSORE
4800.045.100	1380457	COMPRESSORE
4800.045.100	1470304	COMPRESSORE
4810.045.002	1376274	TESTA COMPRESSORE
4810.045.100	1349094	COMPRESSORE
4810.045.100	1513115	COMPRESSORE
4810.045.100	1531073	COMPRESSORE
5400.030.010	1409318	KIT SEGMENTI D. 88.00
SISU		
1400.010.120	170.020.9213	COMPRESSORE
TEREX		
1400.010.100	32438640	COMPRESSORE
1400.010.100	9644480	COMPRESSORE
1400.010.110	25600940	COMPRESSORE
1400.010.140	43385540	COMPRESSORE
VM MOTORI		
1010.010.100	3523004	COMPRESSORE
VOLKSWAGEN		
5300.030.140	600.145.605	COMPRESSORE
VOLVO		
4000.045.003	1518374	TESTA COMPRESSORE
4000.045.003	3090472	TESTA COMPRESSORE
4000.045.004V	1518372	PIASTRA COMPRESSORE
4000.045.004V	3090473	PIASTRA COMPRESSORE
4000.045.005	1518353	ALBERO COMPRESSORE
4000.045.006	1696200	SUPPORTO
4000.045.006	3090239	SUPPORTO
4000.045.013	1518356	KIT BIELLA
4000.045.013	3090257	KIT BIELLA
4000.045.014	1697706	KIT PISTONE D. 75.00
4000.045.014	3094151	KIT PISTONE D. 75.00
4000.045.016	1697708	KIT PISTONE D. 75.50
4000.045.016	3094153	KIT PISTONE D. 75.50
4000.045.017	272896	KIT SEGMENTI D. 75
4000.045.017	3094155	KIT SEGMENTI D. 75
4000.045.019	270614	KIT SEGMENTI D. 75.50
4000.045.019	3094157	KIT SEGMENTI D. 75.50
4000.045.217	270698	KIT GUARN.VALVOLE/BILANCERE
4000.045.217	3090471	KIT GUARNIZIONI E VALVOLE
4100.055.100	1080437	COMPRESSORE
4100.055.100	1612335	COMPRESSORE
4200.055.005	1698670	ALBERO COMPRESSORE



Compressori & Ricambi Co.Ve.In. → O.E.M.
Compressors & Parts Co.Ve.In. → O.E.M.

COVEIN	O.E.M.	DESCRIZIONE
VOLVO		
4200.055.006	1698680	KIT TESTA
4200.055.006	3094622	KIT TESTA
4200.055.008	1698674	SUPPORTO
4200.055.008	3094836	SUPPORTO
4200.055.012	1698686	KIT PISTONE D. 85
4200.055.014	1698687	KIT SEGMENTI D. 85
4200.055.014	3094621	KIT SEGMENTI D. 85
4200.055.022	1698678	KIT BIELLA
4200.055.069	3094835	COPERCHIO
4200.055.076	85104629	KIT RIPARAZIONE
4200.055.100EV	1626060	COMPRESSORE
4200.055.100EV	5003460	COMPRESSORE
4200.055.110	3037344	COMPRESSORE
4200.055.110	8112426	COMPRESSORE
4250.055.005	249986	COPERCHIO
4250.055.100	1508996	COMPRESSORE
4250.055.100	5001477	COMPRESSORE
4300.055.002	1697771	TESTA COMPRESSORE
4300.055.006	1697285	ALBERO COMPRESSORE
4300.055.007	1697769	SUPPORTO
4300.055.007	3090385	SUPPORTO
4300.055.008	1697281	KIT BIELLA
4300.055.008	1698528	KIT BIELLA
4300.055.008	3090386	KIT BIELLA
4300.055.012	1697282	KIT PISTONE D. 75.00
4300.055.013	1698150	KIT PISTONE D. 75.50
4300.055.015	3090388	KIT SEGMENTI D. 75
4300.055.070	270879	KIT RIPARAZIONE
4300.055.073	1697770	KIT PIASTRA LIGHT
4300.055.100	1599999	COMPRESSORE
4300.055.100	50032176	COMPRESSORE
4350.055.002	1698156	TESTA COMPRESSORE
4350.055.100	1613632	COMPRESSORE
4350.055.100	50033364	COMPRESSORE
4400.055.002	3090378	TESTA COMPRESSORE
4400.055.056	3090393	KIT COMPLETO
4400.055.070	3090377	KIT RIPARAZIONE
4400.055.073	3090380	KIT PIASTRA LIGHT
4400.055.100	8112427	COMPRESSORE
4400.055.100	8150407	COMPRESSORE
4400.055.100	8190407	COMPRESSORE
4400.055.120	8113270	COMPRESSORE
4400.055.120	8129779	COMPRESSORE
4400.055.152	8127749	TESTA COMPRESSORE
4500.055.004	1697094	ALBERO COMPRESSORE
4500.055.100	5003218	COMPRESSORE
4500.055.100	6772238	COMPRESSORE
4500.055.150	6795599	COMPRESSORE
4500.055.150	8112248	COMPRESSORE
4600.055.100	5003219	COMPRESSORE
4600.055.100	6772239	COMPRESSORE

COVEIN	O.E.M.	DESCRIZIONE
VOLVO		
4600.055.150	6795600	COMPRESSORE
4600.055.556	1699822	KIT RIPARAZIONE BOCCOLA
4600.055.600	20382348	COMPRESSORE
4600.055.700	20451727	COMPRESSORE
4700.055.002	1699820	TESTA COMPRESSORE
4700.055.008	3097151	KIT BIELLA
4700.055.051	3097146	KIT PIASTRA LIGHT
4700.055.070	3097143	KIT RIPARAZIONE
4700.055.071	3095843	KIT RIPARAZIONE
4700.055.071	3097150	KIT RIPARAZIONE
4700.055.073	85101375	KIT COPPIA PISTONI D.88
4700.055.074	3091718	KIT VALVOLE DI NON RITORNO
4700.055.100	1628593	COMPRESSORE
4700.055.120	20429339	COMPRESSORE
4700.055.120	3987602	COMPRESSORE
4700.055.120	8113264	COMPRESSORE
4700.055.500	20382347	COMPRESSORE
4700.055.500	20547525	COMPRESSORE
4700.055.500	20569224	COMPRESSORE
4700.055.500	20701801	COMPRESSORE
4700.055.500	85000117	COMPRESSORE
4700.055.500	85000336	COMPRESSORE
4700.055.500	85000396	COMPRESSORE
4700.055.550	20701802	KIT TESTA
4700.055.550	20701803	KIT TESTA
4700.055.556	85102274	KIT RIPARAZIONE
4750.045.065	3091739	KIT RIPARAZIONE
4850.055.002	3097144	TESTA COMPRESSORE
4850.055.100	3037346	COMPRESSORE
4850.055.150	70305892	COMPRESSORE
4850.055.150	8113634	COMPRESSORE
4850.055.150	85000197	COMPRESSORE
4900.055.070	3095840	KIT RIPARAZIONE
4900.055.100	9521675	COMPRESSORE
4900.055.150	70305889	COMPRESSORE
4900.055.150	70330081	COMPRESSORE
4900.055.150	8113633	COMPRESSORE
4900.055.150	85000194	COMPRESSORE
4910.055.002	3095847	TESTA COMPRESSORE
4910.055.073	3095845	KIT PIASTRA LIGHT
4910.055.100	20429343	COMPRESSORE
4910.055.100	3173001	COMPRESSORE
4910.055.100	70303442	COMPRESSORE
4910.055.100	70305894	COMPRESSORE
4910.055.100	70330006	COMPRESSORE
4910.055.100	70330098	COMPRESSORE
5000.015.356	8127751	KIT PIASTRA LIGHT
5000.015.375	8127750	KIT RIPARAZIONE
5300.030.004	1698852	BIELLA
5400.030.008	1698848	KIT PISTONE D. 88.00
5400.030.008	3095841	KIT PISTONE D.88



Compressori & Ricambi Co.Ve.In. → O.E.M.
Compressors & Parts Co.Ve.In. → O.E.M.

COVEIN	O.E.M.	DESCRIZIONE	COVEIN	O.E.M.	DESCRIZIONE
VOLVO			WABCO		
5400.030.010	3097153	KIT SEGMENTI D. 88.00	1600.010.150EV	911.506.504.0	COMPRESSORE
WABCO			1600.010.160	911.506.503.0	COMPRESSORE
1060.010.100	001.350.650.9	COMPRESSORE	1600.010.160	911.506.505.0	COMPRESSORE
1065.010.002	1/350483	COPERCHIO TESTA	1600.010.170	911.506.053.0	COMPRESSORE
1065.010.003	1/350702	CILINDRO	1600.010.185	911.506.926.2	KIT TESTA
1065.010.004	1/350472	ALBERO COMPRESSORE	1600.010.187	911.506.802.2	KIT TESTA S/VITI
1065.010.009	1/350711	KIT TESTA	2000.030.017	411.033.801.2	KIT TESTA
1065.010.011	1/350720	KIT PISTONE D. 85	2000.030.017	411.033.804.2	KIT TESTA
1065.010.012	1/350708	KIT BIELLA	2000.030.017	411.999.801.0	KIT TESTA
1065.010.100	1/350650	COMPRESSORE	2000.030.059	411.033.808.2	KIT TESTA
1150.010.100X	911.006.701.0	COMPRESSORE	2500.030.071	911.553.925.2	KIT RIPARAZIONE
1150.010.110X	911.006.501.0	COMPRESSORE	2500.030.072	911.553.922.2	KIT RIPARAZIONE
1200.010.110	884.007.766.0	COMPRESSORE	3000.025.001	411.033.653.2	TESTA COMPRESSORE
1350.010.150	412.352.008.0	COMPRESSORE	3000.025.001	411.033.659.2	TESTA COMPRESSORE
1350.010.155	911.145.738.2	BIELLA	3000.025.007	411.033.503.2	KIT PIASTRA RAFF.ACQUA
1350.010.600	412.352.020.0	COMPRESSORE EV	3000.025.007	411.033.922.2	KIT PIASTRA
1400.010.001	411.033.657.2	TESTA COMPRESSORE	3000.025.009	411.033.806.2	KIT TESTA
1400.010.005	411.143.690.4	ALBERO COMPRESSORE	3000.025.009	411.999.807.2	KIT TESTA
1400.010.006	411.143.731.2	KIT BIELLA	3000.025.050	411.033.505.2	KIT PIASTRA
1400.010.006	411.143.736.2	KIT BIELLA	3000.025.073	412.100.805.2	KIT TESTA LIGHT
1400.010.051	411.142.652.4	TESTA COMPRESSORE	3000.025.360	412.090.801.2	KIT TESTA
1400.010.100	411.143.881.0	COMPRESSORE	3000.025.360	412.090.803.2	KIT TESTA
1400.010.110	411.143.805.0	COMPRESSORE	3000.025.376	412.090.921.2	KIT RIPARAZIONE
1400.010.120	411.142.805.0	COMPRESSORE	4200.055.005	911.505.691.4	ALBERO COMPRESSORE
1400.010.130	411.143.845.0	COMPRESSORE	4200.055.006	911.505.801.2	KIT TESTA
1400.010.140	411.143.844.0	COMPRESSORE	4200.055.006	911.505.804.2	KIT TESTA
1500.010.054	911.145.690.4	ALBERO COMPRESSORE	4200.055.008	911.505.660.2	SUPPORTO
1500.010.055	911.145.661.4	SUPPORTO	4200.055.012	911.501.621.2	KIT PISTONE D. 85
1500.010.056	911.145.735.2	BIELLA	4200.055.012	911.501.624.2	KIT PISTONE D. 85
1500.010.085	911.145.803.2	KIT TESTA	4200.055.014	911.501.920.2	KIT SEGMENTI D. 85
1500.010.086	911.145.929.2	KIT TESTA LIGHT	4200.055.022	911.505.732.2	KIT BIELLA
1500.010.091	911.145.927.2	KIT RIPARAZIONE	4200.055.069	895.073.589.4	COPERCHIO
1500.010.092	911.145.928.2	KIT RIPARAZIONE	4200.055.076	911.505.001.2	KIT RIPARAZIONE
1500.010.110	911.145.050.0	COMPRESSORE	4200.055.100EV	911.505.150.0	COMPRESSORE
1500.010.150	884.007.446.0	COMPRESSORE	4200.055.110	911.505.151.0	COMPRESSORE
1500.010.150	911.145.050.0	COMPRESSORE	4600.025.200	884.005.666.0	COMPRESSORE
1500.010.150	911.145.060.0	COMPRESSORE	4600.055.600	412.352.005.0	COMPRESSORE
1550.010.054	911.145.691.4	ALBERO COMPRESSORE	4600.055.660	412.352.921.2	KIT TESTA
1550.010.056	911.145.734.2	BIELLA	4600.055.700	912.112.000.0	COMPRESSORE
1550.010.110	911.145.500.0	COMPRESSORE	4700.055.500	412.704.001.0	COMPRESSORE
1550.010.150	884.007.444.0	COMPRESSORE	4700.055.500	412.704.001.7	COMPRESSORE
1550.010.150	911.145.500.0	COMPRESSORE	4700.055.500	412.704.004.0	COMPRESSORE
1550.010.150	911.145.560.0	COMPRESSORE	4700.055.500	412.704.005.0	COMPRESSORE
1600.010.054	911.506.691.4	ALBERO COMPRESSORE	4700.055.500	412.704.005.7	COMPRESSORE
1600.010.074	911.506.692.4	ALBERO COMPRESSORE	4700.055.500	412.704.008.0	COMPRESSORE
1600.010.082	911.506.001.2	KIT GUARNIZIONI	4700.055.500	412.704.008.7	COMPRESSORE
1600.010.085	911.503.802.2	KIT TESTA	4700.055.505	412.704.690.6	ALBERO COMPRESSORE
1600.010.085	911.503.803.2	KIT TESTA	4700.055.507	412.704.660.6	SUPPORTO
1600.010.085	911.506.925.2	KIT TESTA	4700.055.550	412.704.932.2	KIT TESTA
1600.010.150	911.506.050.0	COMPRESSORE	4700.055.556	412.704.920.2	KIT RIPARAZIONE
1600.010.150EV	911.506.054.0	COMPRESSORE	5000.015.002	911.504.650.2	TESTA COMPRESSORE



Compressori & Ricambi Co.Ve.In. → O.E.M.
Compressors & Parts Co.Ve.In. → O.E.M.

COVEIN	O.E.M.	DESCRIZIONE
WABCO		
5000.015.002	911.504.650.4	TESTA COMPRESSORE
5000.015.004	911.504.690.4	ALBERO COMPRESSORE
5000.015.004	911.504.693.4	ALBERO COMPRESSORE
5000.015.005	911.504.660.2	SUPPORTO
5000.015.006	411.144.731.2	KIT BIELLA
5000.015.006	411.144.735.2	KIT BIELLA
5000.015.008	411.141.620.2	KIT PISTONE D. 75.00
5000.015.008	411.141.623.2	KIT PISTONE D. 75.00
5000.015.038	411.141.625.2	KIT PISTONE D. 75,50
5000.015.073	911.504.500.2	KIT PIASTRA LIGHT
5000.015.100	911.504.051.0	COMPRESSORE
5000.015.110	911.504.052.0	COMPRESSORE
5000.015.200	911.504.056.0	COMPRESSORE
5000.015.250	911.503.805.2	KIT TESTA
5000.015.400	911.504.060.0	COMPRESSORE
5000.015.404	911.504.695.4	ALBERO COMPRESSORE
5000.015.404	911.504.696.4	ALBERO COMPRESSORE
5000.015.405	911.504.661.4	SUPPORTO
5000.015.450	911.504.500.0	COMPRESSORE
5000.015.450	911.504.501.0	COMPRESSORE
5000.015.450	911.504.503.0	COMPRESSORE
5000.015.460	911.504.800.2	KIT TESTA
5000.015.460	911.504.801.2	KIT TESTA
5000.015.460	911.504.803.2	KIT TESTA
5000.015.600	911.504.504.0	COMPRESSORE
5000.015.600	911.504.505.0	COMPRESSORE
5000.015.600	911.504.506.0	COMPRESSORE
5000.015.660	412.442.802.2	KIT TESTA
5000.015.660	911.504.920.2	KIT TESTA
5000.015.660	911.504.921.2	KIT TESTA
5000.015.660	911.504.922.2	KIT TESTA
5100.015.005	911.501.690.4	ALBERO COMPRESSORE
5100.015.006	911.505.800.2	KIT TESTA
5100.015.008	911.501.660.2	SUPPORTO
5100.015.011	911.501.732.2	KIT BIELLA
5100.015.011	911.501.733.2	KIT BIELLA
5100.015.100	911.501.060.0	COMPRESSORE
5100.015.110	911.501.061.0	COMPRESSORE
5150.015.003	911.501.800.2	KIT TESTA
5150.015.050	911.501.801.2	KIT TESTA
5150.015.100	911.501.000.0	COMPRESSORE
5150.015.100	911.501.010.0	COMPRESSORE
5150.015.100	911.501.015.0	COMPRESSORE
5150.015.110	911.501.011.0	COMPRESSORE
5150.015.110	911.501.016.0	COMPRESSORE
5550.030.004	411.034.652.2	TESTA COMPRESSORE
5550.030.005	411.042.690.4	ALBERO COMPRESSORE
5550.030.007	411.042.660.2	SUPPORTO
5550.030.008	411.042.600.4	SUPPORTO
5550.030.009	411.042.620.2	KIT PISTONE D. 90
5550.030.018	411.042.733.2	KIT BIELLA

COVEIN	O.E.M.	DESCRIZIONE
WABCO		
5550.030.055	411.034.500.2	KIT PIASTRA
5550.030.110	411.034.501.0	COMPRESSORE
5550.030.150	411.034.531.0	COMPRESSORE
5600.025.156	411.141.501.2	KIT PIASTRA
5600.025.171	411.145.000.2	KIT RIPARAZIONE
5600.025.250	411.143.861.0	COMPRESSORE
5600.030.001	411.142.655.4	TESTA COMPRESSORE
5600.030.003	411.142.731.2	KIT BIELLA
5600.030.004	411.141.692.4	ALBERO COMPRESSORE
5600.030.007	411.142.501.2	KIT PIASTRA
5600.030.010	411.142.623.2	KIT PISTONE D. 90
5600.030.027	411.142.734.2	BIELLA
5600.030.100	411.142.816.0	COMPRESSORE
5600.030.100	411.142.818.0	COMPRESSORE
5700.030.001	411.142.651.4	TESTA COMPRESSORE
5700.030.004	411.141.690.4	ALBERO COMPRESSORE
5700.030.100	411.142.711.0	COMPRESSORE
6100.060.100	4611822	COMPRESSORE
6100.060.100	4613431	COMPRESSORE
6100.060.100	4613439	COMPRESSORE
6150.060.100	4608965	COMPRESSORE
7000.065.100	411.061.805.0	COMPRESSORE
7300.065.100	911.145.002.0	COMPRESSORE
7700.065.060	412.442.000.2	KIT TESTA
7700.065.100	412.442.000.0	COMPRESSORE
7700.065.150	412.442.001.0	COMPRESSORE

NOTE:



CONDIZIONI GENERALI DI FORNITURA

PREZZI - Si intendono per merce franco il nostro magazzino di Solbiate Arno. In essi è escluso l'imballo che verrà fatturato al costo. In nessun caso sarà gratuito o accettato di ritorno.

PAGAMENTI - Sui pagamenti in ritardo decorre l'interesse commerciale.

CONSEGNE - I termini di consegna non sono mai impegnativi ed ogni eventuale ritardo non può, in alcun caso, dare motivo a richiesta di danni.

SPEDIZIONI - La merce viaggia sempre a rischio e pericolo del committente anche se venduta franco destino.

Qualora nell'ordine non venga specificato l'inoltro questo verrà effettuato col mezzo ritenuto da noi più adatto.

GARANZIA - Essa si limita alla sostituzione della merce quando questa venga da noi riconosciuta difettosa di materiale o di lavorazione. Nessun indennizzo sarà riconosciuto per danni derivanti dalla rottura di particolari da noi forniti.

RESI - Nessun materiale verrà accettato di ritorno se non preventivamente autorizzato.

RECLAMI - Trascorsi otto giorni dal ricevimento della merce non verranno presi in considerazione.

CONTROVERSIE - Per ogni controversia, nessuna eccettuata, è competente il Foro di Varese.

GENERAL SALE TERMS

PRICES - Prices quoted are always to be understood ex-works Solbiate Arno. Packing is excluded. Packing charges will be added separately at the pure cost-price.

PAYMENTS - Interest will be debited in case of any delayed payment.

DELIVERIES - Delivery times are always indicated without any engagement from our side. No reimbursement of expenses can be claimed in case of delayed delivery.

SHIPMENTS - Goods are always despatched at customer's risk and peril, even if sold free domicile.

WARRANTY - CO.VE.IN. products warranty is limited to the replacement of the pieces which have been recognized to be faulty either in materials employed or in manufacturing proceedings. No warranty claim will be accepted for damages caused by the failure of the pieces supplied by our Company.

RETURN OF GOODS - No return of goods will be accepted if not previously expressly authorized by us. In case of any alteration or removal of trade-marks or labels any warranty claim will be automatically refused.

CLAIMS - No complaint will be taken into consideration after 8 days from receipt of the goods.

DISPUTES - In case of dispute the place of jurisdiction is Varese.

CONDITIONS GENERALES DE VENTE

PRIX - Les prix sont entendus toujours franco départ usine Solbiate Arno. L'emballage sera ajouté au coût.

PAYEMENTS - Tout éventuel retard de paiement donne lieu au débit des intérêts commerciales.

LIVRAISONS - Les délais de livraison indiqués ne nous obligent jamais. Par conséquent tout éventuel retard ne peut absolument être motif de demande de dédommagement.

EXPEDITIONS - La marchandise voyage toujours aux risques et périls du client, même si elle est vendue franco domicile.

GARANTIE - La garantie prévoit le remplacement de la marchandise lorsque nous en reconnaissons les défauts de matériel ou bien de travail. Aucun dédommagement ne sera reconnu pour tout éventuel dommage subi à la suite de la rupture des pièces fournies par notre Maison.

RETOURS - Aucun matériel ne sera accepté si le retour n'a pas été expressément autorisé. Toute altération ou enlèvement des marques de fabrique ou plaquettes sera cause de l'annulation de la garantie.

RECLAMATIONS - Après 8 jours dès réception de la marchandise on n'accepte plus aucune réclamation.

LITIGES - En cas de litige, la seule autorité compétente c'est le Tribunal de Varese.

ALLGEMEINE VERKAUFSBEDINGUNGEN

PREISE - Preise sind freibleibend und verstehen sich ab Werk Solbiate Arno ausschliesslich Verpackung. Die Verpackung wird zu Selbstkosten berechnet.

ZAHLUNGEN - Bei Ueberschreitung des Zahlungsziels werden Verzugszinsen berechnet.

LIEFERFRISTEN - Lieferfristen sind nur als annaehemd und freibleibend zu betrachten. Verspaetete Lieferung berechtigt den Besteller jedoch nicht zu Schadenersatzanspruechen gegen uns.

VERSAND - erfolgt grundsaeztlich auf Rechnung und Gefahr des Bestellers, auch wenn die Ware frei Haus verkauft wird.

GARANTIE - Fuer jedes von uns gelieferte Teil uebernehmen wir eine Garantie auf Material- und Herstellungsfehler.

Weitergehende Gewaehrleistungsansprueche, z.B. auf Ersatz von Folgeschaeden, Montagekosten und andere Schadenersatzansprueche sind ausgeschlossen.

RUECKSENDUNGEN - Die Ware darf nur mit unserem Einverstaendnis an uns zurueckgeschickt werden. Eine Gewaehrleistung besteht nicht bei Vornahme von Aenderungen, bei Schaeden infolge falscher Handhabung und bei Entfernung der Schutzmarken an unseren Erzeugnissen.

REKLAMATIONEN - haben nur dann Gueltigkeit, wenn sie spaetestens 8 Tage nach Ankunft der Lieferung erhoben werden.

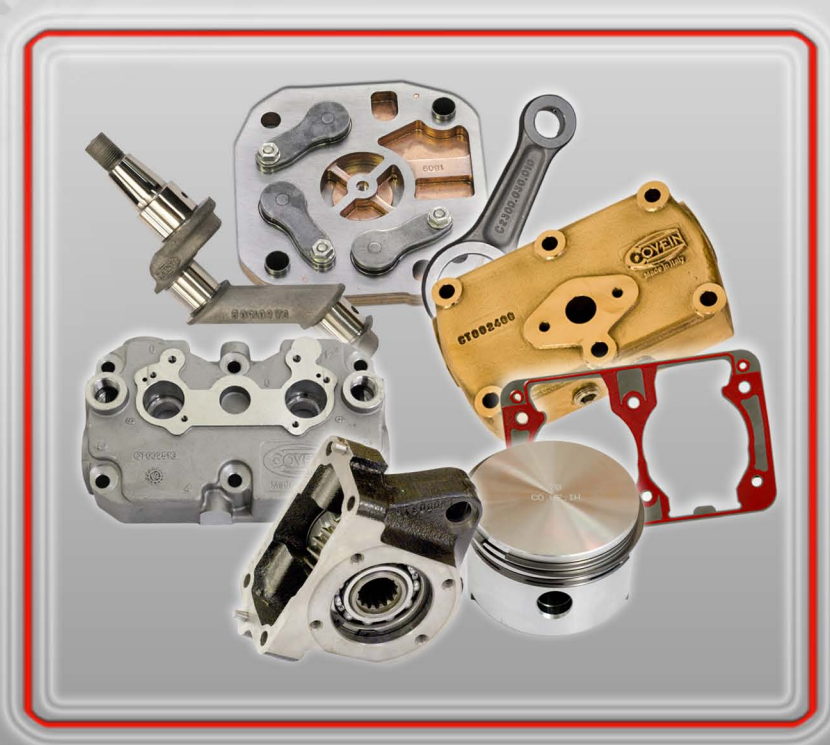
STREITIGKEITEN - Gerichtstand fuer alle sich aus dem Vertragsverhaeltnis ergebenden Streitigkeiten ist fuer beide Vertragsteile Varese.

La CO.VE.IN. garantisce i propri prodotti come perfettamente intercambiabili con gli originali

CO.VE.IN. assures that its products are perfectly interchangeable with the original ones

La Société CO.VE.IN. garanti ses produits comme parfaitement interchangeables avec les pièces de rechange originales

CO.VE.IN. Ersatzteile sind keine Original-Ersatzteile sondern unsere eigenen Erzeugnisse



Viale delle Industrie, 30 - 21048 SOLBIATE ARNO (VA)

Tel. + 39 0331 990707 - Fax: + 39 0331 990777

sales@covein.com

www.covein.com

